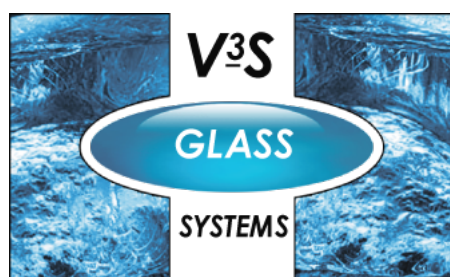


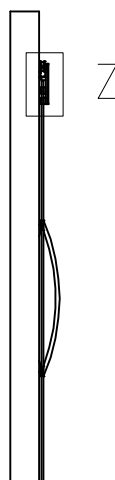
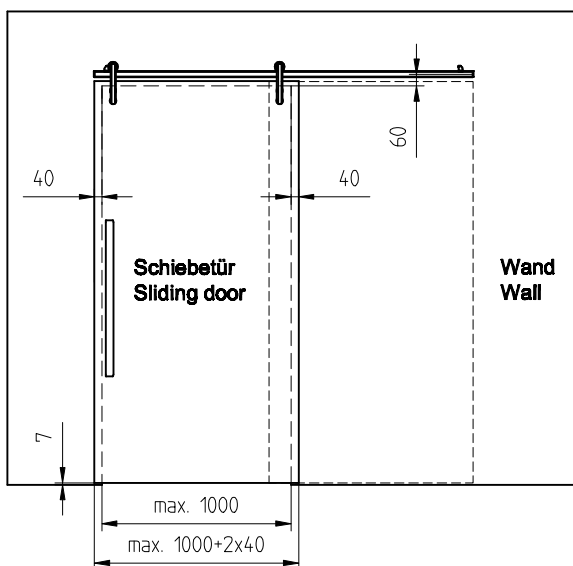
Montageanleitung DORMA RSP 80 Schiebetür Glas an Wand

Mounting instruction DORMA RSP 80 Sliding door glass to wall

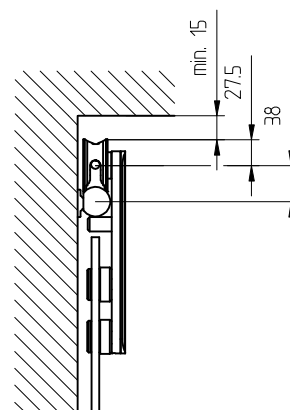


www.v3s-glass-systems.be

Wichtige Informationen:
Important information:



Detail Z



Vor der Montage Glasflächen
mit handelsüblichem Glasreiniger
im Bereich der Klemmflächen reinigen.

All glass clamping areas are to
be cleaned with standard glass
cleaning products prior to installation.

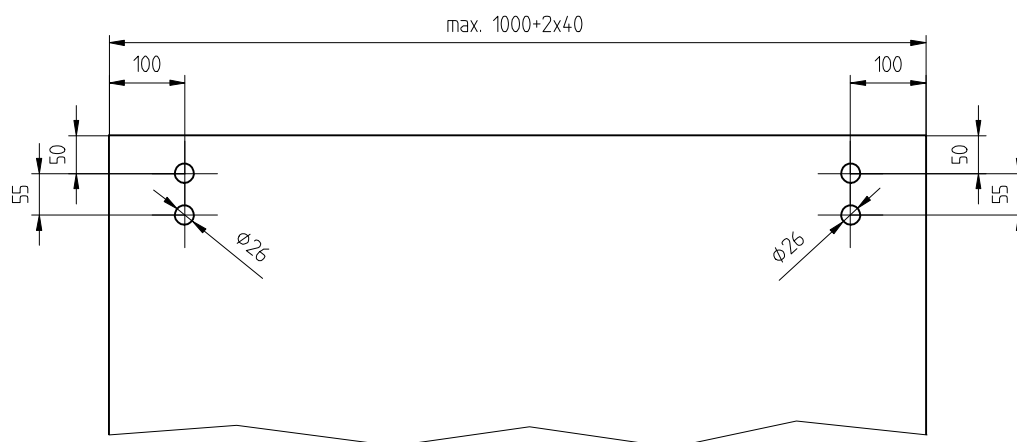


keine Verdünnung verwenden
Do not use thinner

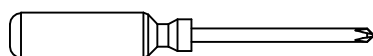
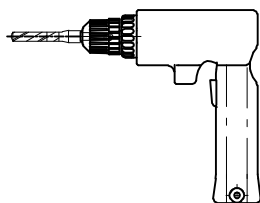
① = Bauteil/Baugruppe
Component

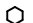



1. ; 1.1 ; ... = Montagefolge
Mounting sequence

Glasbearbeitung:
Glass preparation:

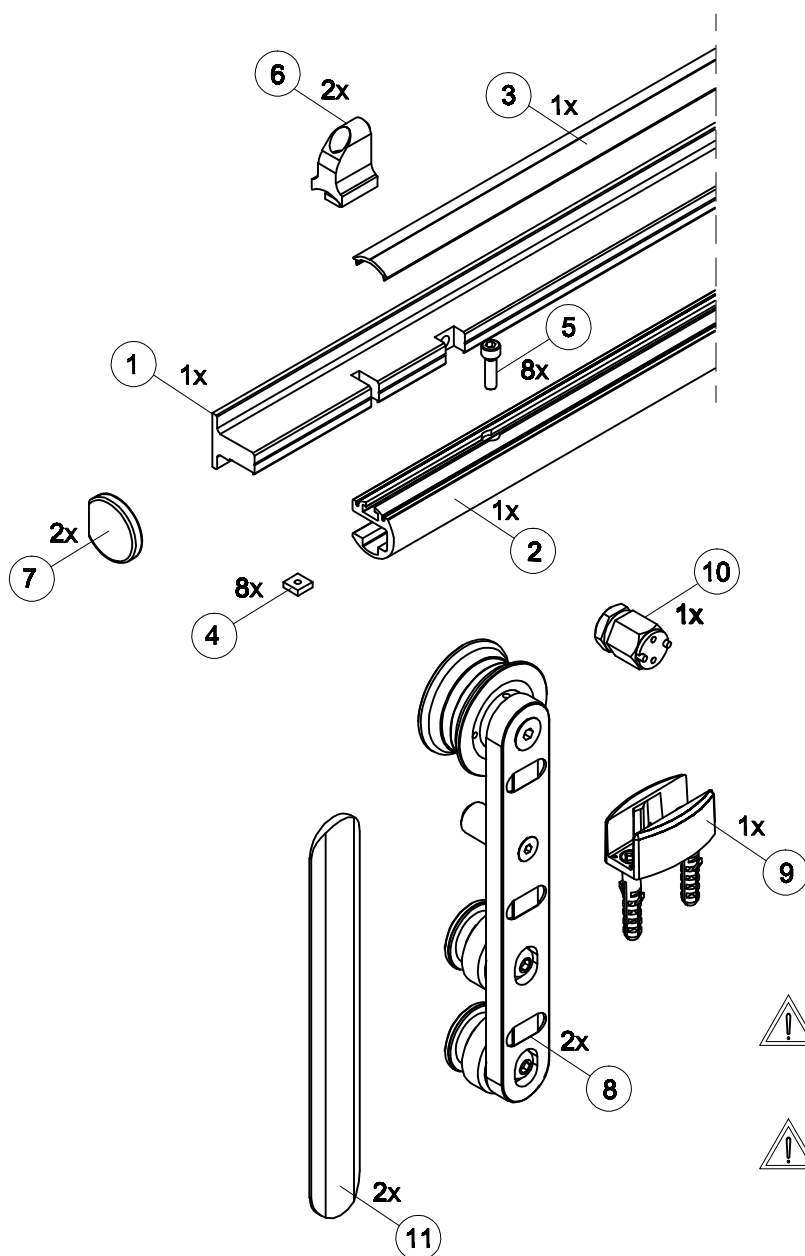


Montagewerkzeug:
Mounting tool:



-  2 mm
-  3 mm
-  4 mm
-  5 mm

Lieferumfang:
Scope of delivery:

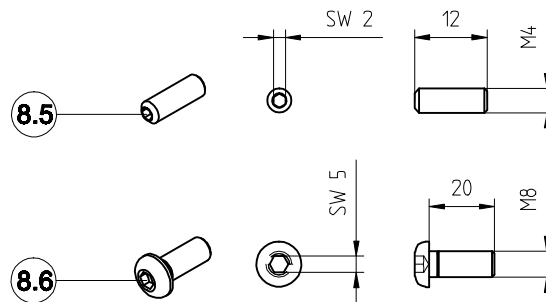
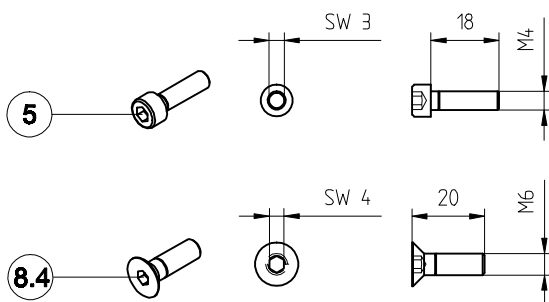


Schrauben und Dübel zur Wandbefestigung sind nicht im Lieferumfang enthalten!

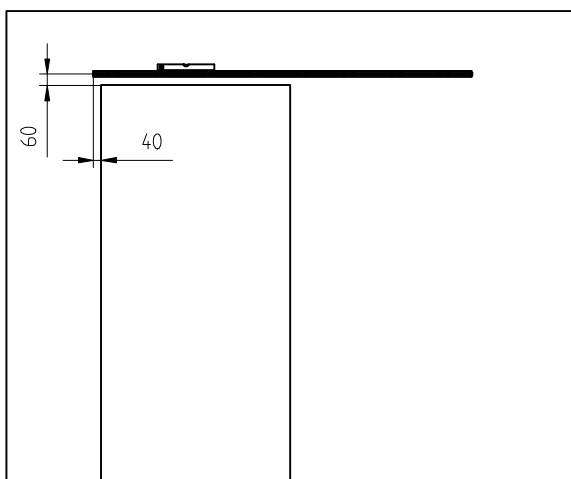


Screws and wall plugs for wall connection are not included in delivery!

Lieferumfang:
Scope of delivery:



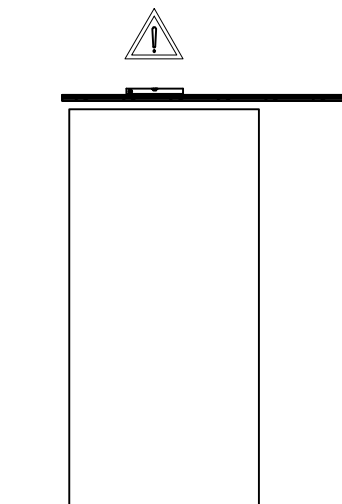
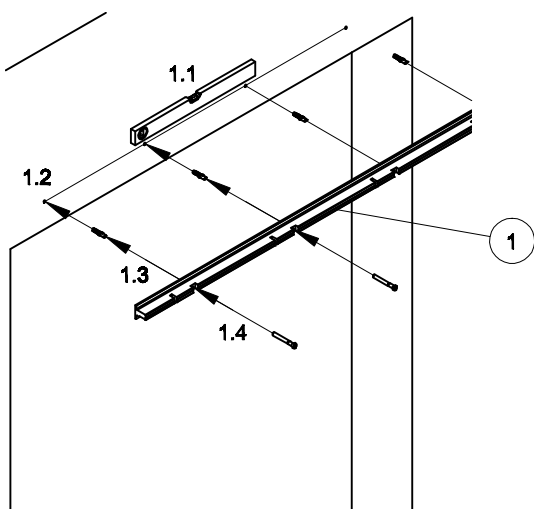
1. T-Profil an Wand schrauben:
1. Mounting of T-profile onto wall:



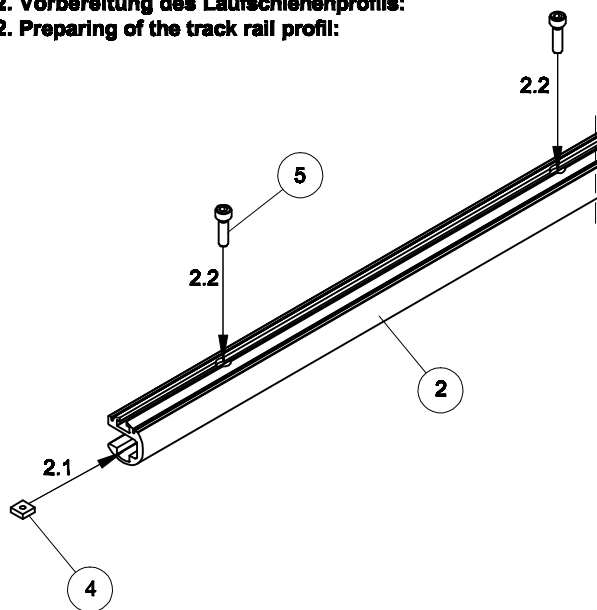
**Schrauben und Dübel zur
Wandbefestigung sind nicht
im Lieferumfang enthalten!**



**Screws and plugs for wall
connection are not included in
delivery!**

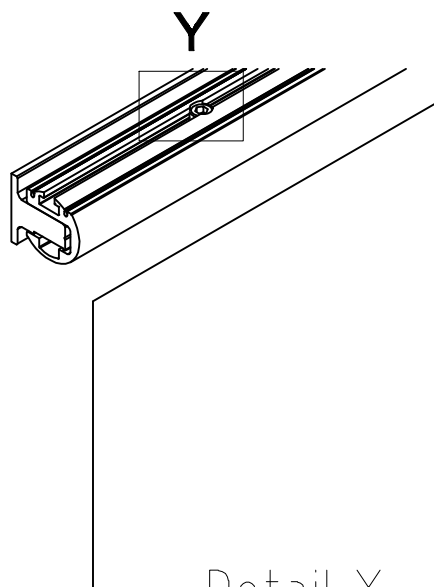
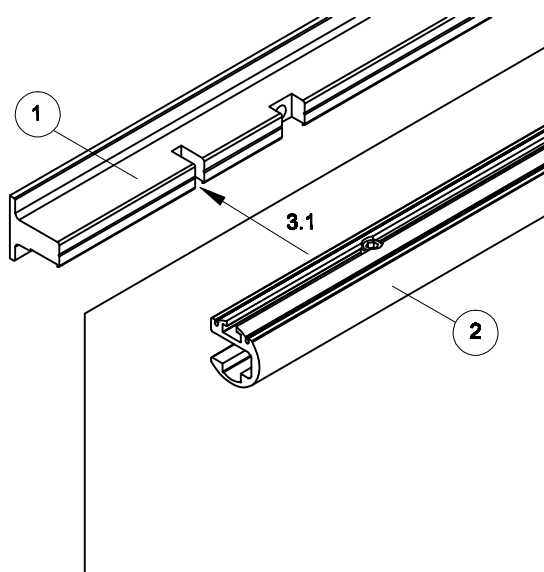


**2. Vorbereitung des Laufschienenprofils:
2. Preparing of the track rail profile:**

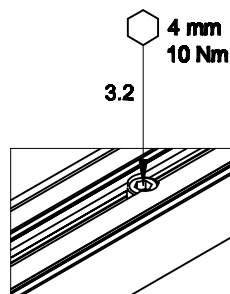
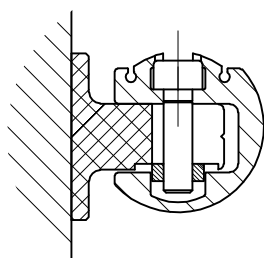


**2.2 Schrauben ein Gewindegang in Nutsteine schrauben!
2.2 Tighten screws one convolution in slot nuts!**

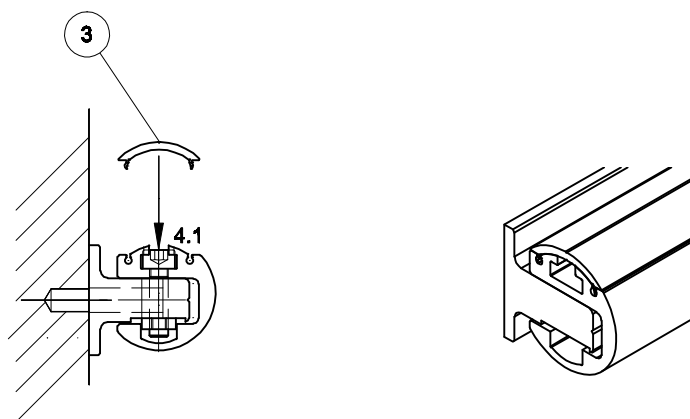
**3. Laufschiene auf T-Profil verschrauben:
3. Mounting of track profile on T-profile:**



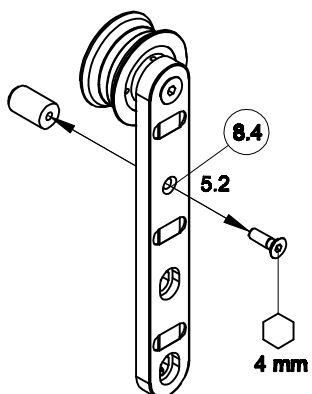
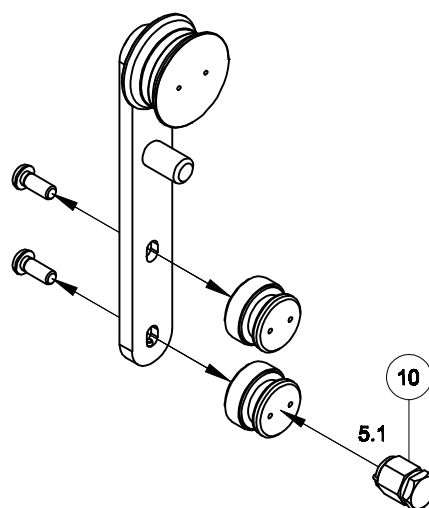
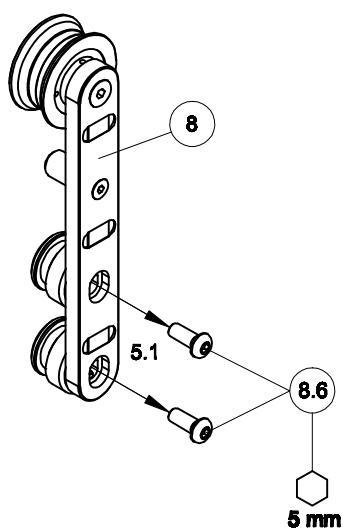
Detail Y



4. Rollprofil auf Laufschiene klippen:
4. Roll-profile connect to track rail:

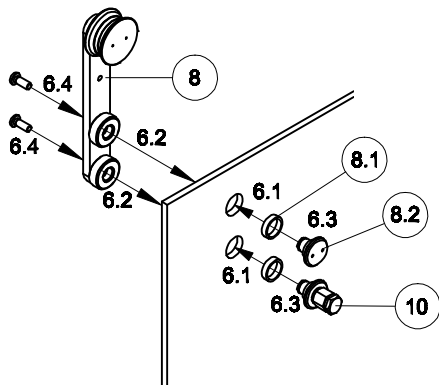


5. Vorbereitung Rollenwagen:
5. Preparing the track rail:



6. Montage Rollenwagen an Glas:
6. Mounting roller on glass:

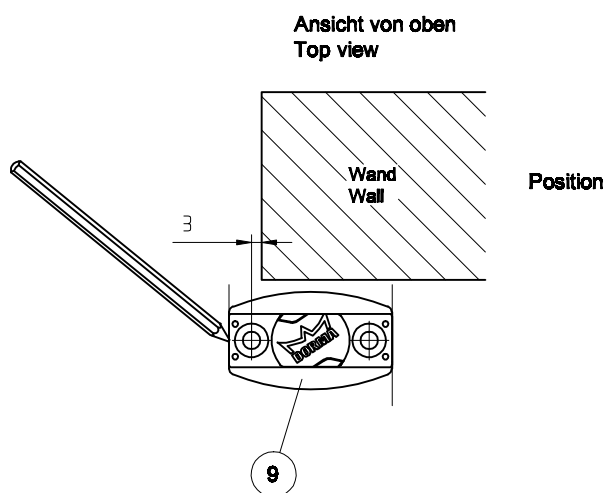
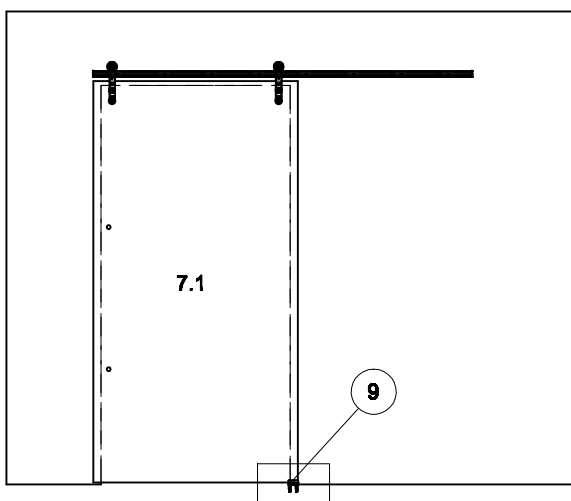
6.3 Aufstecken und leicht anschrauben
 6.3 Attach and tighten easily



7. Bodenführung montieren:
7. Mounting of the floor guide:

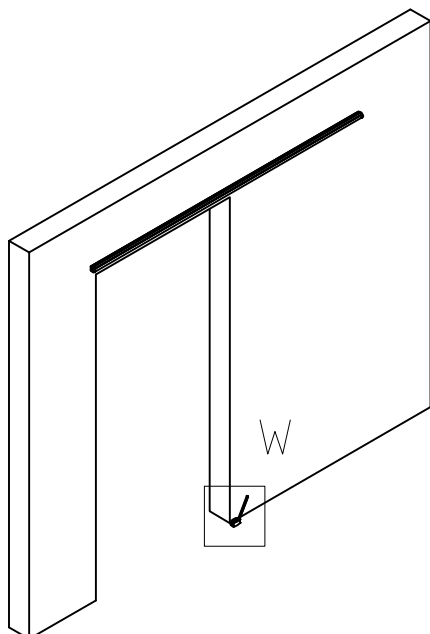
7.1 Schiebetür einhängen und Bodenführung (9) markieren

7.1 Fit sliding door and mark the floor guide (9)

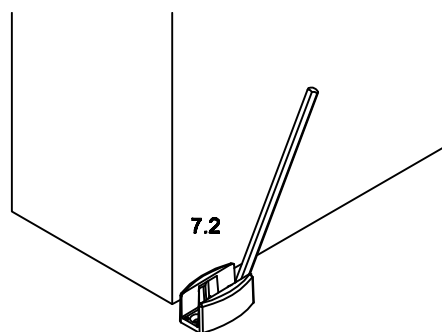


**7. Bodenführung montieren:
7. Mounting of the floor guide:**

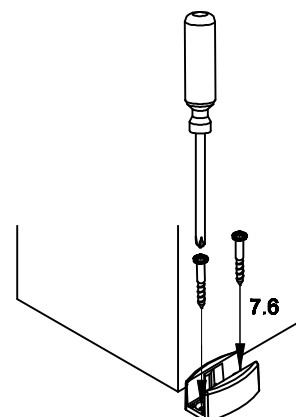
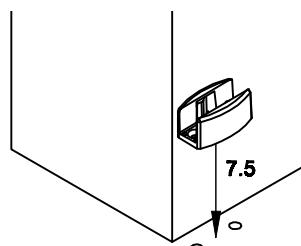
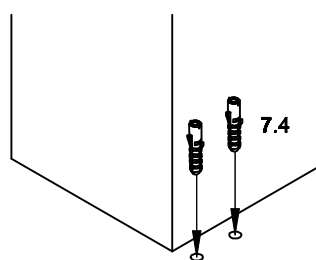
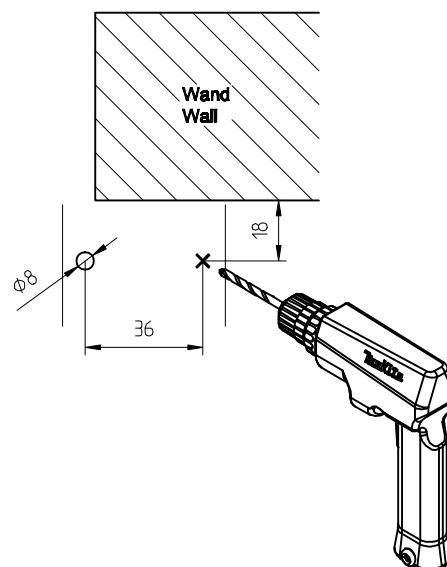
**7.2 Schiebetür aushängen und Bohrungen markieren
7.2 Lift out sliding door and mark the holes**



Detail W



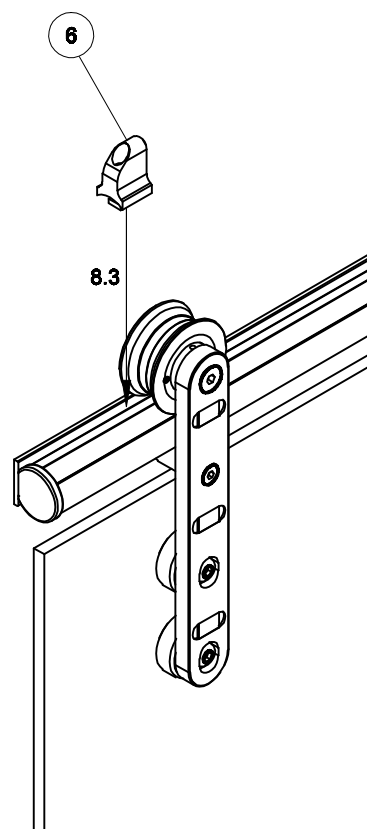
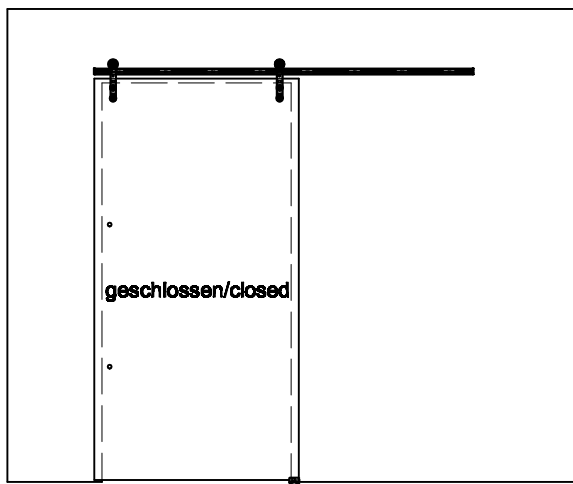
**7.3 Bohren der Löcher
7.3 Drilling the holes**



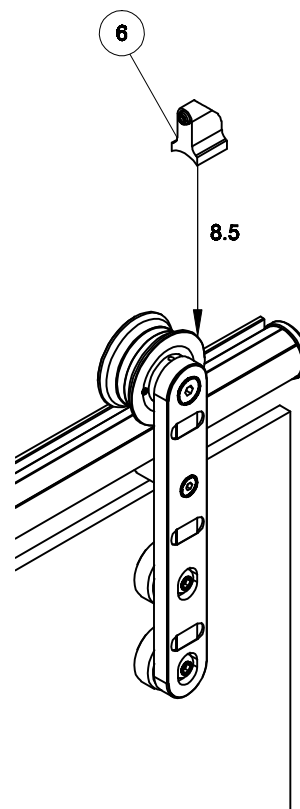
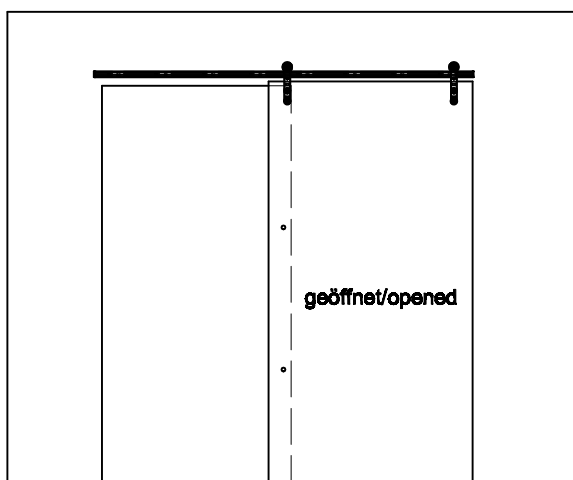
**8. Türstopper montieren:
8. Mounting of the door stoppers:**

**8.1 Schiebetür einhängen
8.1 Fit sliding door**

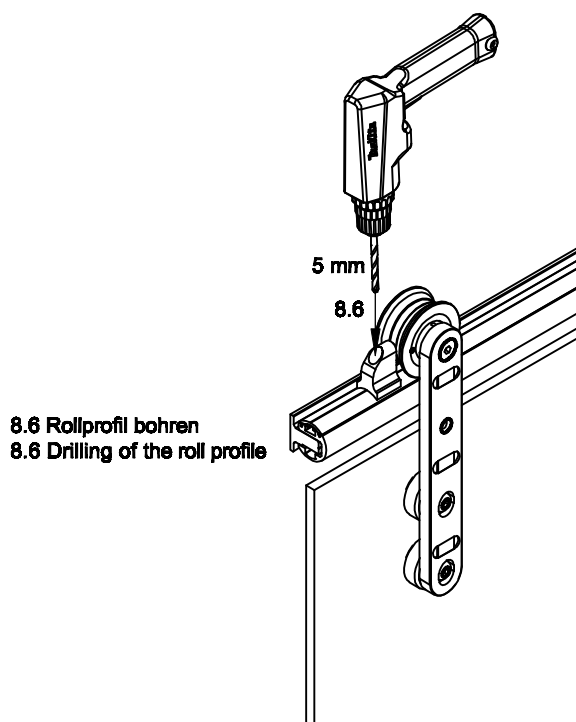
**8.2 Tür vollständig schließen
8.2 Close the door completely**



**8.4 Tür vollständig öffnen
8.4 Open the door completely**



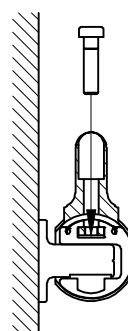
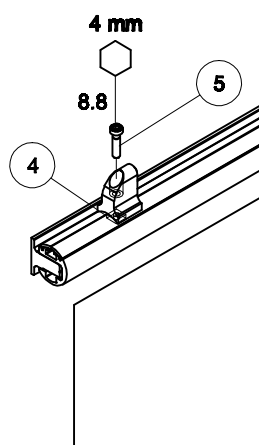
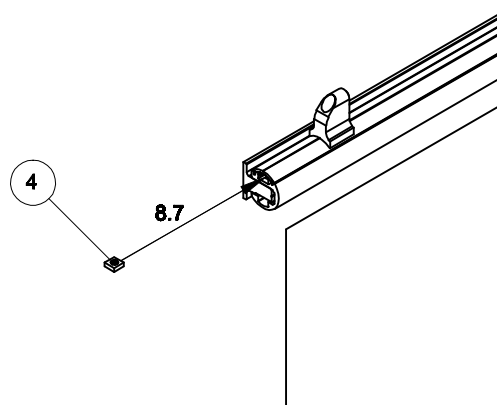
**8. Türstopper montieren:
8. Mounting of the door stoppers:**



8.6 Rollprofil bohren
8.6 Drilling of the roll profile



Nur das Kunststoffprofil bohren.
Only drill the plastic profile.

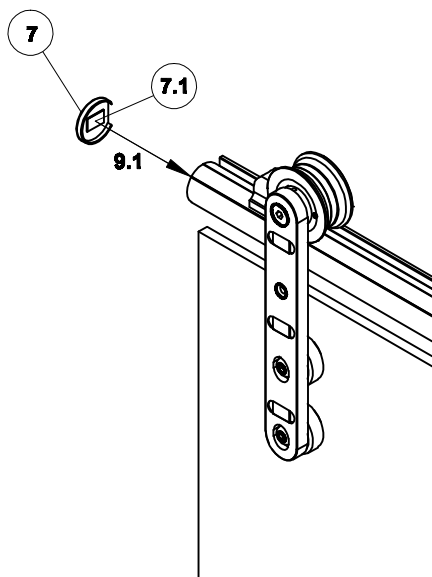


9. Abdeckkappen befestigen:

9. Fasten of the cover caps:

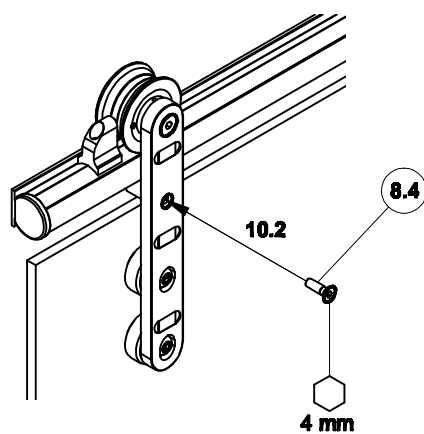
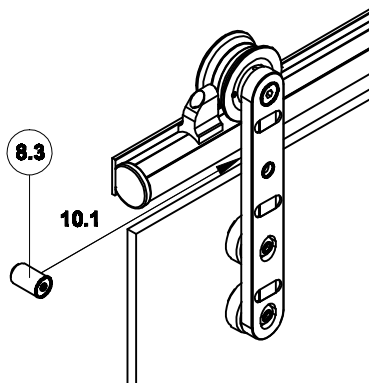
9.1 Folienstreifen (7.1) abziehen und Kappen (7) aufkleben

9.1 Pull off backing tape (7.1) and stick on the cover caps (7) into right place

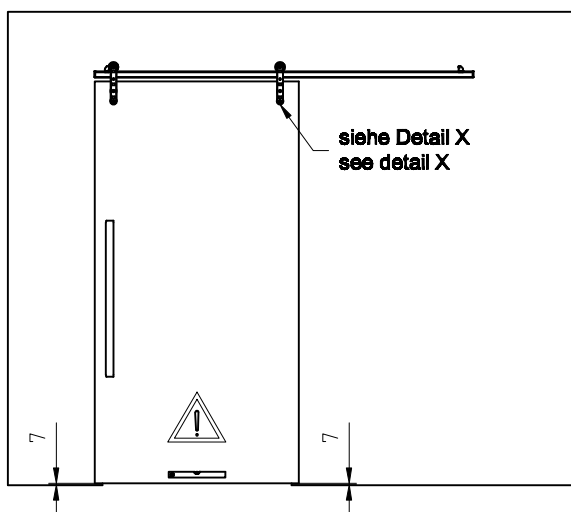


10. Aushebeschutz montieren:

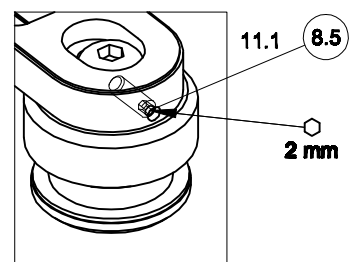
10. Mounting of the antijump mechanism:



**11. Tür einstellen:
11. Adjusting of the door:**

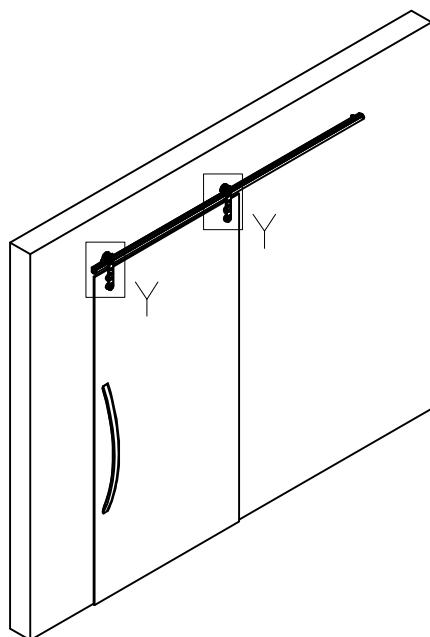


Detail X

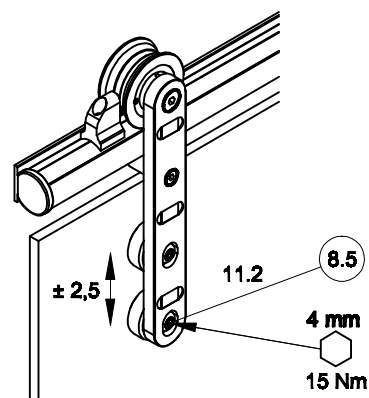


11.1 Justieren der Punkthalter mit Hilfe des Gewindestifts

11.1 Adjust the single-point fixings via the setscrew



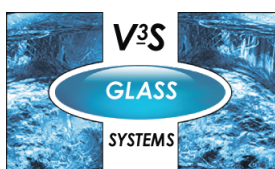
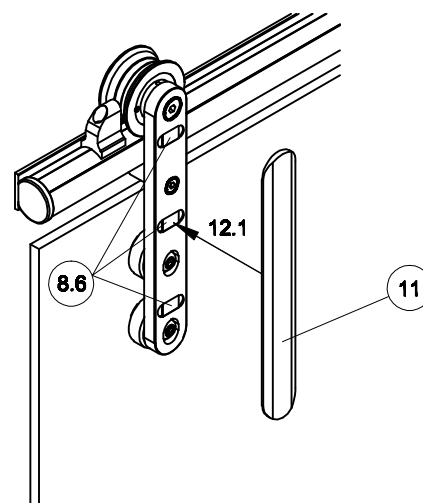
Detail Y



**12. Abdeckkappen auf Rollenwagen montieren:
12. Mounting of the cover caps on roller:**

12.1 Folienstreifen (8.6) abziehen und Kappen (11) aufkleben

12.1 Pull off backing tape (8.6) and stick on the cover caps (11) into right place



www.v3s-glass-systems.be