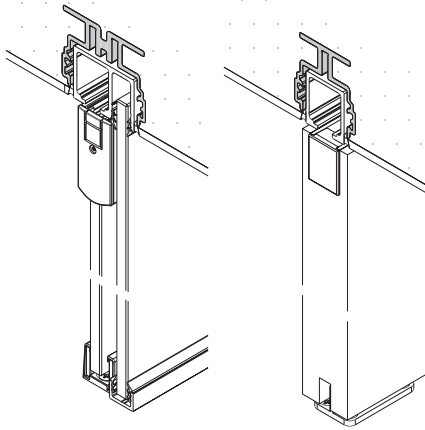


Planung und Montage

Das Einbetoniersystem HAWA-Adapto ermöglicht die Aufnahme der HAWA-Junior 80 und 120 Laufschiene in der Betondecke.



Planification et montage

Le système à bétonner HAWA-Adapto permet d'accueillir les rails de roulement HAWA-Junior 80 et 120 dans le plafond en béton.

Planning and installation

The inset profile system HAWA-Adapto allows to ingest HAWA-Junior 80 and 120 top tracks in concrete ceilings.

Pianificazione e montaggio

Il sistema ad incassamento HAWA-Adapto consente di ospitare le rotaie HAWA-Junior 80 e 120 nel soffitto di cemento.

Planificación y montaje

El sistema para ser embutido HAWA-Adapto permite ocultar los rieles de rodadura HAWA-Junior 80 y 120 dentro del cielorraso de hormigón armado.

■ Hawa-Teile ■ Eléments Hawa ■ Hawa components ■ Componenti Hawa ■ Componentes Hawa

Metric specifications are exact - Inches are approximate

Diese Zeichnung ist Eigentum der Hawa AG und darf weder verwertet, vervielfältigt noch Dritten zugänglich gemacht werden. Alle unsere Katalog-Zeichnungen sowie die speziellen Einbauzeichnungen im Massstab 1:1 usw. stellen Beispiele zum Einbau unserer Beschläge dar. Irgendwelche Ansprüche aus der Verwendung dieser Unterlagen können durch den Kunden nicht abgeleitet werden. Für bau-/projektbezogene, konstruktive Details wird keine Verantwortung übernommen.

Ce plan est la propriété de Hawa AG. Il ne peut être utilisé à titre lucratif, ni photocopié ou transmis à un tiers. Tous les plans publiés dans les catalogues, les plans de montage spéciaux à l'échelle 1:1 etc. représentent des exemples de montage de nos ferrures. Le client ne peut tirer des droits quelconques en utilisant de tels documents. Pour des détails constructifs touchant aux projets ou aux sites, toute responsabilité est déclinée.

This drawing remains the property of Hawa AG and may not be sold, reproduced or made available to third parties. All of our catalogue drawings and special full scale installation drawings etc. represent installations using our hardware and fittings. No claims on the part of the customers can be considered which arise in connection with the use of these documents. For site or project-related design details any liability is declined.

Questo disegno è proprietà di Hawa AG e non può essere usato a scopo di lucro, riprodotto e reso accessibile a terzi. Tutti i nostri disegni del catalogo nonché i particolari disegni di montaggio in scala 1:1 ecc. rappresentano esempi per il montaggio delle nostre ferramenta. Eventuali rivendicazioni a seguito dell'utilizzo di queste documentazioni non possono essere evidenziate da parte del cliente. Non assumiamo nessuna responsabilità per dettagli costruttivi che riguardano qualsiasi costruzione o progetto.

Este documento es propiedad de la empresa Hawa AG. Se excluye la venta y reproducción, al igual que el acceso a terceras personas. Los planos contenidos en nuestros catálogos, al igual que los planos especiales de montaje a escala 1:1 etc. representan ejemplos para el montaje de nuestros herrajes. Su uso no implica la deducción de derechos, cualquiera sea su naturaleza, por parte del cliente. No asumimos ninguna responsabilidad por los detalles constructivos relativos a la construcción o proyectos.

HAWA - Adapto 80-120

<h1>19563</h1>	<h1>a</h1>	Gezeichnet/Dessiné/Drafted/Disegnato/Dibujado 03.2005 / Jürg Stettler	Internationale Schutzrechte Änderungen vorbehalten Droits internationaux déposés Sous réserve de modifications Swiss and foreign patents Design subject to modification Diritti protettivi internazionali Con riserva di apportare modifiche Derechos internacionales protegidos Planos sujetos a modificaciones
		Änderung/Modification/Modification/Modificazione/Modificación 03.2006 / Jürg Stettler	
		Ersetz/Remplace/Replaces/Sostituisce/Reemplaza 19563-	
		Visum/Visa/Visa/Visto/Visado 03.2006 / Martin Frei	



Hawa AG CH-8932 Mettmenstetten Tel. +41 44 767 91 91 Fax +41 44 767 91 78
www.hawa.ch

a) 06.03.2006 / MFR (3549)

Rohbaumontage HAWA-Adapto 80

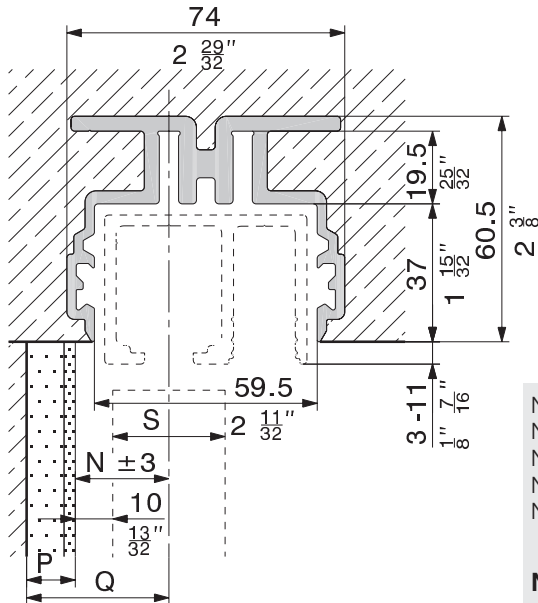
Montage dans la maçonnerie brute HAWA-Adapto 80

Fitting HAWA-Adapto 80 to the concrete building shell

Montaggio per imbastitura HAWA-Adapto 80

Montaje del HAWA-Adapto 80 en la estructura de hormigón

HAWA-Junior 80/GP
HAWA-Junior 80/GL

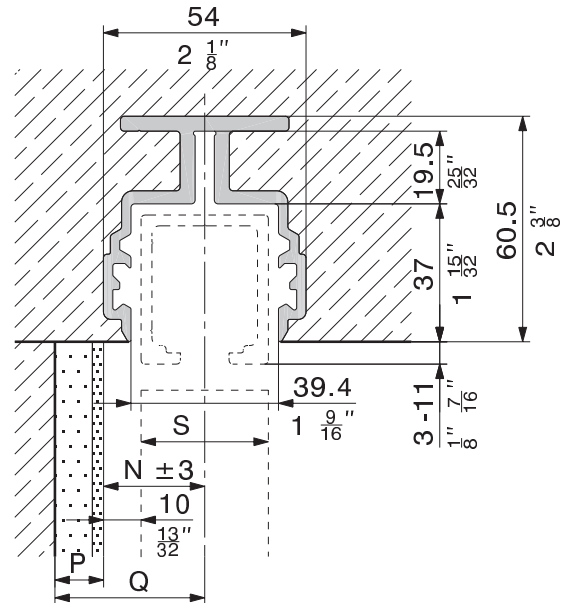


N ab fertig Wand
N à partir du mur fini
N from finished wall
N da parete finita
N desde el muro
terminado

$$N = 10 + \frac{S}{2}$$

min. N ≥ 20

HAWA-Junior 80/B
HAWA-Junior 80/GP
HAWA-Junior 80/GL



Bei der Planung berücksichtigen:

Éléments à prendre en compte lors de la planification :

Planning considerations:

Nel progetto considerare:

Consideraciones para el proyecto:

- Q Achsmass Rohbau, auf Schalungsplan übertragen
Cote de l'axe à partir de la maçonnerie brute, rapportée sur le plan de coffrage
Building shell axis dimension, to be transferred to the shuttering drawing
Quota asse costruzione grezza, riportata sul piano cassaforma
Cota del eje con respecto a la estructura, a ser transferida al plano del encofrado
- P Wandaufbau, Deckenschichten auftragende Teile wie Sockelleisten etc.
Structure murale, éléments posés sur le revêtement du mur, tels que les plinthes, etc.
Wall facing, structurally supported outer layers like baseboards, etc.
Struttura parete, strati soffitto, parti portanti come putrelle, ecc.
Estructura mural, elementos fijados sobre la superficie del muro, como zócalos, etc.
- N Achsmass ab fertig Wand ± 3 mm
Cote de l'axe à partir du mur fini ± 3 mm
Axis spacing from finished wall ± 3 mm
quota asse da parete finita ± 3 mm
Cota al eje desde el muro terminado ± 3 mm
- S Tür- oder Beschlagsstärke
Épaisseur de la porte ou de la ferrure
Door or hardware thickness
Spessore porta o rivestimento
Espesor de la puerta o del herraje

$$Q = P + N$$

Technische Änderungen vorbehalten
Sous réserve de modifications techniques
Subject to modification

Ci si riserva di apportare modifiche tecniche
Bajo reserva de modificaciones técnicas

Rohbaumontage HAWA-Adapto 120

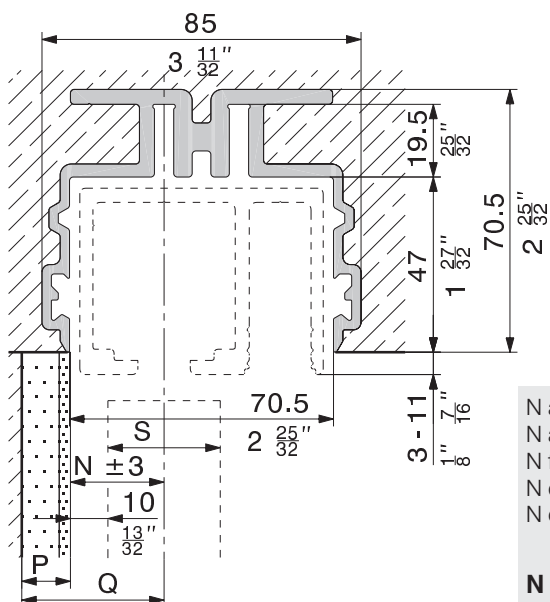
Montage dans la maçonnerie brute HAWA-Adapto 120

Fitting HAWA-Adapto 120 to the concrete building shell

Montaggio per imbastitura HAWA-Adapto 120

Montaje del HAWA-Adapto 80 en la estructura de hormigón

HAWA-Junior 120/GP

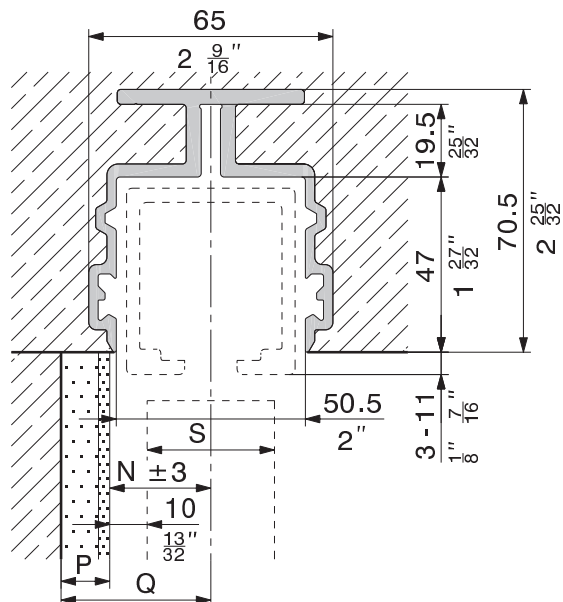


N ab fertig Wand
N à partir du mur fini
N from finished wall
N da parete finita
N desde el muro
terminado

$$N = 10 + \frac{S}{2}$$

min. N ≥ 25

HAWA-Junior 120/B
HAWA-Junior 120/GP



Bei der Planung berücksichtigen:

Éléments à prendre en compte lors de la planification :

Planning considerations:

Nel progetto considerare:

Consideraciones para el proyecto:

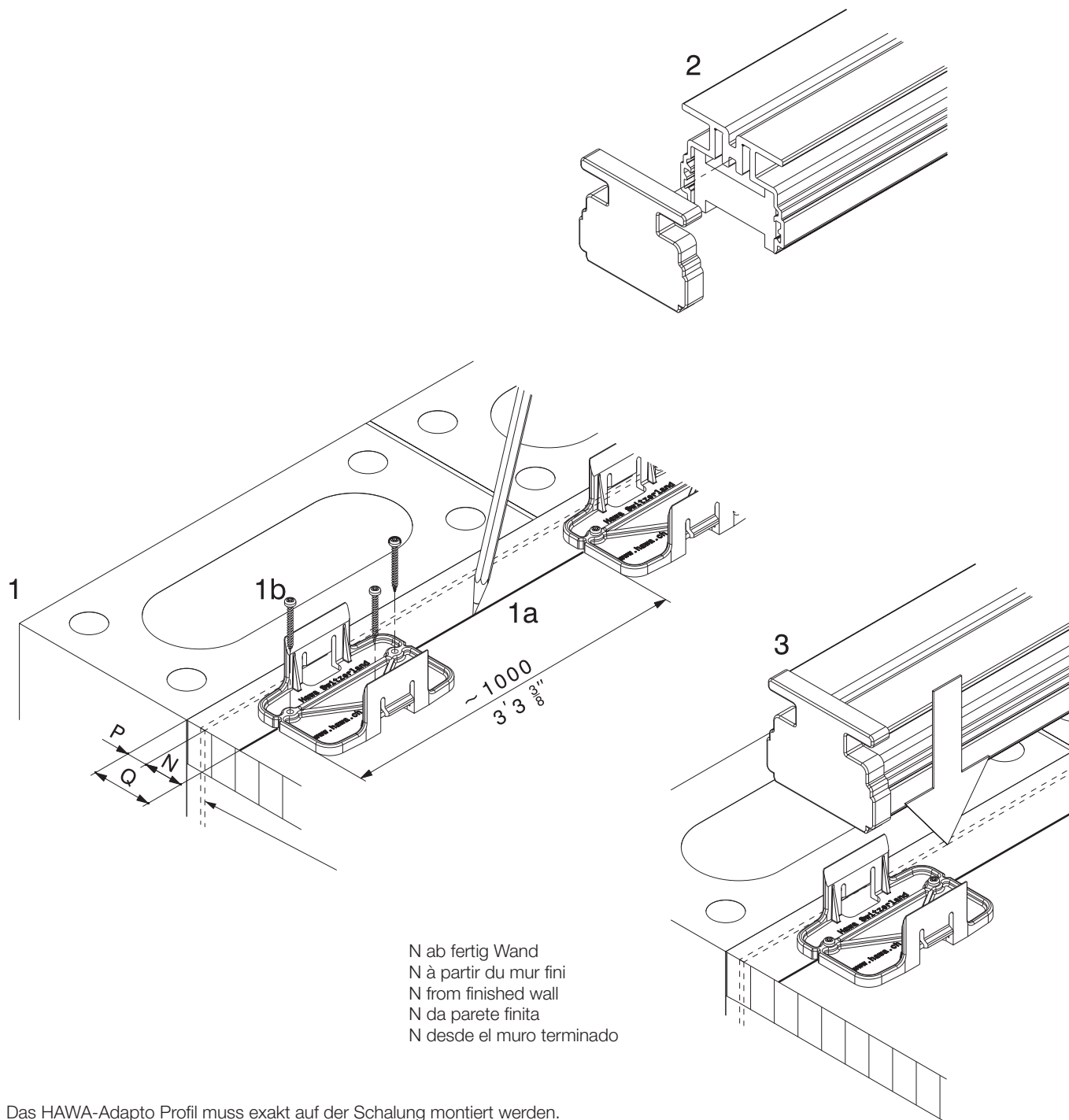
- Q Achsmass Rohbau, auf Schalungsplan übertragen
Cote de l'axe à partir de la maçonnerie brute, rapportée sur le plan de coffrage
Building shell axis dimension, to be transferred to the shuttering drawing
Quota asse costruzione grezza, riportata sul piano cassaforma
Cota del eje con respecto a la estructura, a ser transferida al plano del encofrado
- P Wandaufbau, Deckenschichten auftragende Teile wie Sockelleisten etc.
Structure murale, éléments posés sur le revêtement du mur, tels que les plinthes, etc.
Wall facing, structurally supported outer layers like baseboards, etc.
Struttura parete, strati soffitto, parti portanti come putrelle, ecc.
Estructura mural, elementos fijados sobre la superficie del muro, como zócalos, etc.
- N Achsmass ab fertig Wand ± 3 mm
Cote de l'axe à partir du mur fini ± 3 mm
Axis spacing from finished wall ± 3 mm
quota asse da parete finita ± 3 mm
Cota al eje desde el muro terminado ± 3 mm
- S Tür- oder Beschlagsstärke
Épaisseur de la porte ou de la ferrure
Door or hardware thickness
Spessore porta o rivestimento
Espesor de la puerta o del herraje

$$Q = P + N$$

Technische Änderungen vorbehalten
Sous réserve de modifications techniques
Subject to modification

Ci si riserva di apportare modifiche tecniche
Bajo reserva de modificaciones técnicas

Montage HAWA-Adapto 80-120
Montage HAWA-Adapto 80-120
Mounting HAWA-Adapto 80-120
Montaggio HAWA-Adapto 80-120
Montaje HAWA-Adapto 80-120



Das HAWA-Adapto Profil muss exakt auf der Schalung montiert werden.
Le profil HAWA-Adapto doit être monté précisément sur le coffrage.
The HAWA-Adapto profile must be fitted exactly to the shuttering.
Il profilo HAWA-Adapto deve essere montato esattamente sulla cassaforma.
El perfil HAWA-Adapto debe ser montado con exactitud sobre el encofrado.

Technische Änderungen vorbehalten
Sous réserve de modifications techniques
Subject to modification

Ci si riserva di apportare modifiche tecniche
Bajo reserva de modificaciones técnicas