

Planung und Montage

Beschlag für Glasschiebewände parallel zur Schiebachse gestapelt.

Planification et montage

Ferrures pour cloisons coulissantes en verre, avec rangement parallèle à l'axe de coulissement.

Planning and installation

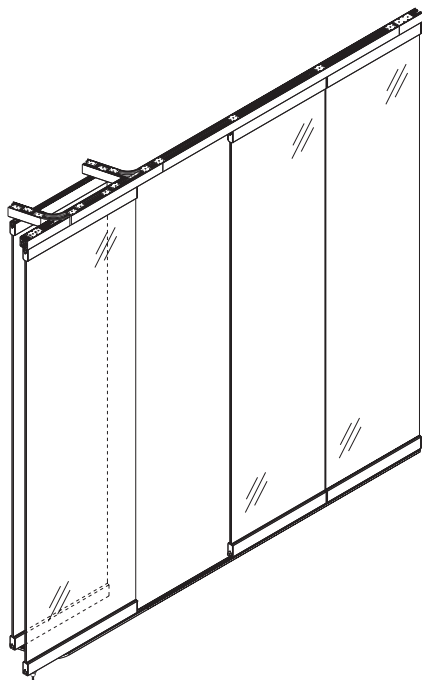
Hardware system for glass sliding walls that are stacking parallel to the slide axis.

Pianificazione e montaggio

Ferramenta per porte scorrevoli in vetro parcheggiate parallelamente all'asse di scorrimento.

Planificación y montaje

Herraje para tabiques deslizantes de vidrio apiladas paralelo al eje de deslizamiento.



■ Hawa-Teile ■ Eléments Hawa ■ Hawa components ■ Componenti Hawa ■ Componentes Hawa

Metric specifications are exact - Inches are approximate

Diese Zeichnung ist Eigentum der Hawa AG und darf weder verwertet, vervielfältigt noch Dritten zugänglich gemacht werden. Alle unsere Katalog-Zeichnungen sowie die speziellen Einbauzeichnungen im Massstab 1:1 usw. stellen Beispiele zum Einbau unserer Beschläge dar. Irgendwelche Ansprüche aus der Verwendung dieser Unterlagen können durch den Kunden nicht abgeleitet werden. Für bau-/projektbezogene, konstruktive Details wird keine Verantwortung übernommen.

Ce plan est la propriété de Hawa AG. Il ne peut être utilisé à titre lucratif, ni photocopié ou transmis à un tiers. Tous les plans publiés dans les catalogues, les plans de montage spéciaux à l'échelle 1:1 etc. représentent des exemples de montage de nos ferrures. Le client ne peut tirer des droits quelconques en utilisant de tels documents. Pour des détails constructifs touchant aux projets ou aux sites, toute responsabilité est déclinée.

This drawing remains the property of Hawa AG and may not be sold, reproduced or made available to third parties. All of our catalogue drawings and special full scale installation drawings etc. represent installations using our hardware and fittings. No claims on the part of the customers can be considered which arise in connection with the use of these documents. For site or project-related design details any liability is declined.

Questo disegno è proprietà di Hawa AG e non può essere usato a scopo di lucro, riprodotto e reso accessibile a terzi. Tutti i nostri disegni del catalogo nonché i particolari disegni di montaggio in scala 1:1 ecc. rappresentano esempi per il montaggio delle nostre ferramenta. Eventuali rivendicazioni a seguito dell'utilizzo di questi documentazioni non possono essere evidenziate da parte del cliente. Non assumiamo nessuna responsabilità per dettagli costruttivi che riguardano qualsiasi costruzione o progetto.

Este documento es propiedad de la empresa Hawa AG. Se excluye la venta y reproducción, al igual que el acceso a terceras personas. Los planos contenidos en nuestros catálogos, al igual que los planos especiales de montaje a escala 1:1 etc. representan ejemplos para el montaje de nuestros herrajes. Su uso no implica la deducción de derechos, cualquiera sea su naturaleza, por parte del cliente. No asumimos ninguna responsabilidad por los detalles constructivos relativos a la construcción o proyectos.

HAWA - Aperto 60/GL - parallel

<h1>19200</h1>	<h1>a</h1>	Gezeichnet/Dessiné/Drafted/Disegnato/Dibujado 04.2003 / Jürg Stettler	Internationale Schutzrechte Änderungen vorbehalten Droits internationaux déposés Sous réserve de modifications Swiss and foreign patents Design subject to modification Diritti protettivi internazionali Con riserva di apportare modifiche Derechos internacionales protegidos Planos sujetos a modificaciones
		Änderung/Modification/Modification/Modificazione/Modificación 03.2006 / Jürg Stettler	
		Ersatz/Remplace/Replaces/Sostituisce/Reemplaza 19200- Visum/Visa/Visa/Visto/Visado 03.2006 / Hans Wüthrich	



Hawa AG CH-8932 Mettmenstetten Tel. +41 44 767 91 91 Fax +41 44 767 91 78
www.hawa.ch

06.2003 / mfr (2956)
a) 12.2005 / BKU (3519)

Deutsch

HAWA-Aperto 60/GL

Normstapelraum für 8 Schiebe- und 1 Drehtüre
Maximales Türgewicht 60 kg
Maximale Türhöhe 2600 mm
Minimale Türbreite 500 mm
Maximale Schiebetürbreite 1100 mm
Maximale Drehtürbreite 1200 mm
Glasdicke ESG-Glas 8/10 mm/ $\frac{3}{8}$ " USA
Es darf ausschliesslich Einscheiben-Sicherheitsglas (ESG) verwendet werden.

Spezialanlage Rücksprache mit Hawa AG

Français

HAWA-Aperto 60/GL

Espace de parcage standard p. 8 portes coulissantes et 1 porte pivotante
Poids maximum par porte 60 kg
Hauteur maximum par porte 2600 mm
Largeur minimum par porte 500 mm
Largeur maximum par porte coulissante 1100 mm
Largeur maximum par porte pivotante 1200 mm
Epaisseurs de glace ESG 8/10 mm/ $\frac{3}{8}$ " USA
Il faut utiliser uniquement du verre de sécurité trempé (ESG).

Modèle spécial, veuillez consulter Hawa AG

English

HAWA-Aperto 60/GL

Standard parking area for 8 sliding doors and 1 pivot door
Maximum door weight 60 kg (132 lbs.)
Maximum door height 2600 mm (8'6 $\frac{3}{8}$ ")
Minimum door width 500 mm (1'7 $\frac{11}{16}$ ")
Maximum sliding door width 1100 mm (3'7 $\frac{5}{16}$ ")
Maximum pivot door width 1200 mm (3'11 $\frac{1}{4}$ ")
Glass thicknesses ESG 8/10 mm ($\frac{5}{16}$ " / $\frac{13}{32}$ ") / $\frac{3}{8}$ " USA
Merely toughened safety glass (ESG) may be employed.

Special model, please consult Hawa AG

Italiano

HAWA-Aperto 60/GL

Parcheggio normalizzato per 8 porte scorrevoli e 1 porta girevole
Peso massimo della porta 60 kg
Altezza massima della porta 2600 mm
Larghezza minima della porta 500 mm
Larghezza massima della porta scorrevole 1100 mm
Larghezza massima della porta girevole 1200 mm
Spessore del vetro ESG 8/10 mm/ $\frac{3}{8}$ " USA
È permesso usare esclusivamente vetro di protezione monovetro (ESG).

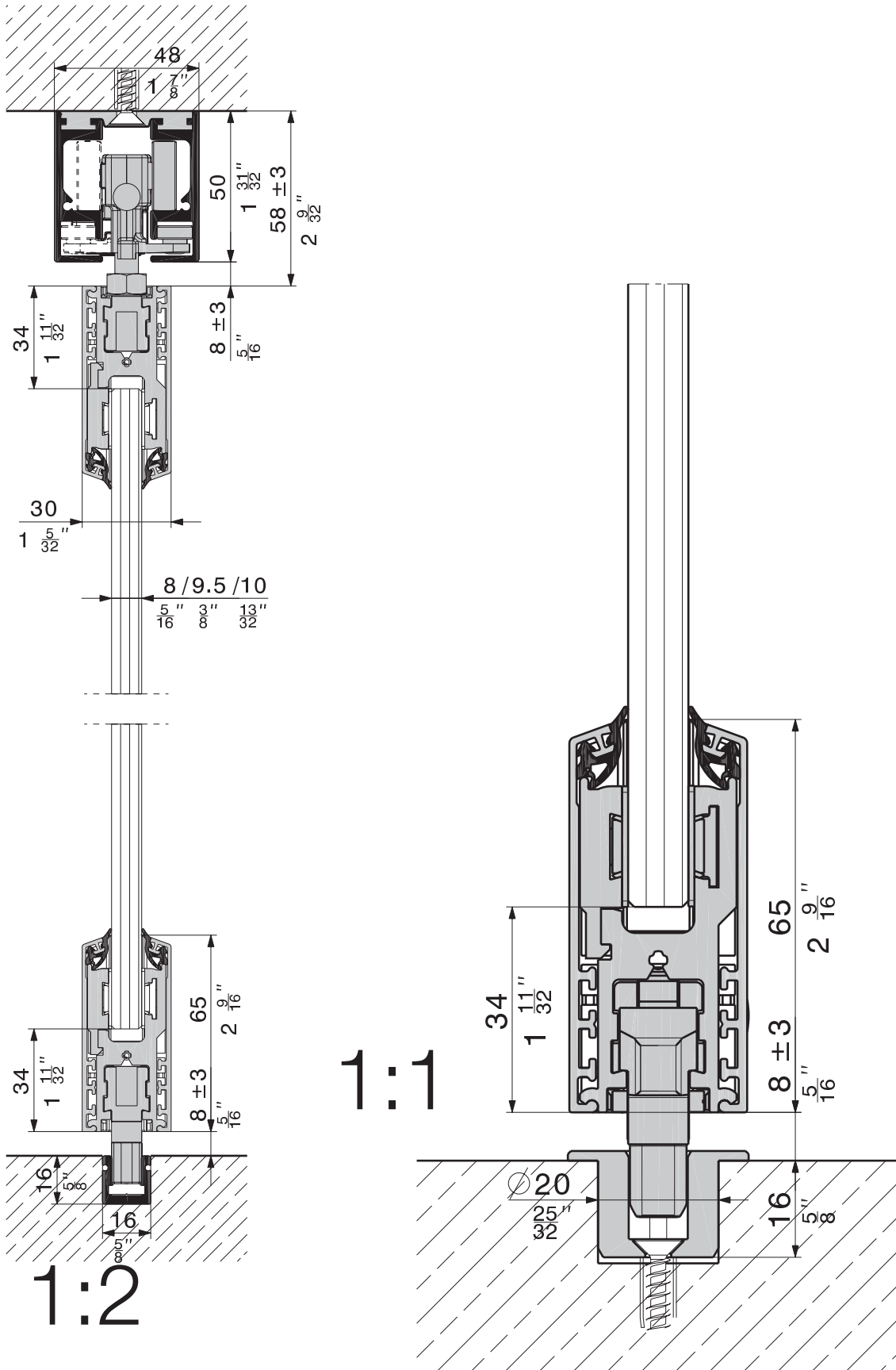
Impianto speciale, consultare la Hawa AG

Español

HAWA-Aperto 60/GL

Recinto de apilado normalizado para 8 puertas deslizantes y 1 giratoria
Peso máximo de puerta 60 kg
Altura máxima de puerta 2600 mm
Ancho mínimo de puerta 500 mm
Ancho máximo de puerta corrediza 1100 mm
Ancho máximo de puerta pivotante 1200 mm
Espesor del vidrio ESG 8/10 mm/ $\frac{3}{8}$ " USA
Deben ser utilizados exclusivamente vidrios de seguridad de una sola hoja (ESG).

En caso de instalaciones especiales consultar con Hawa AG



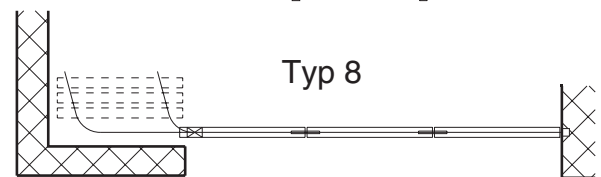
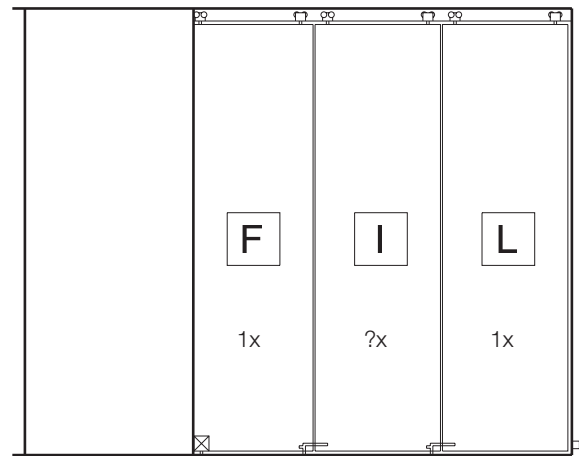
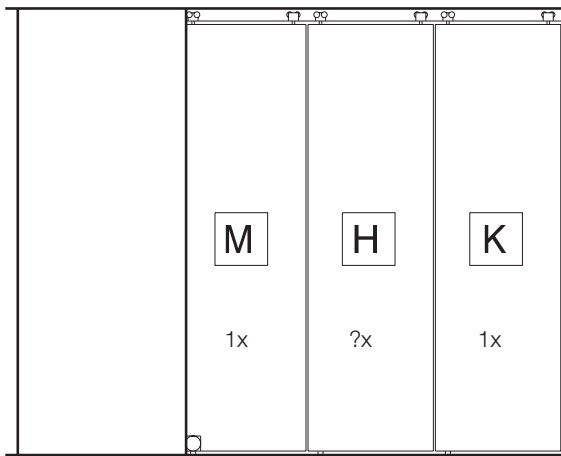
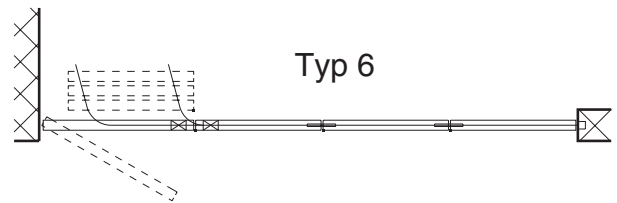
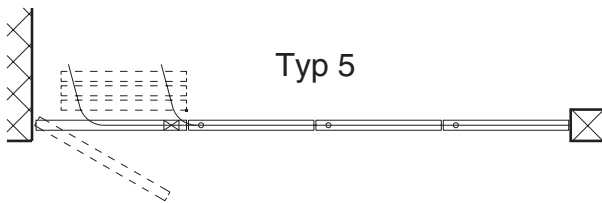
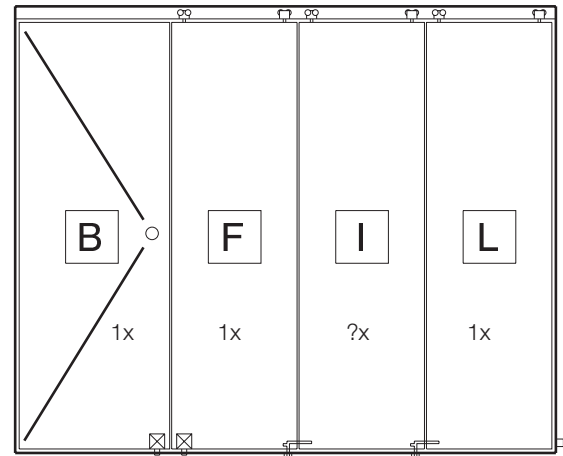
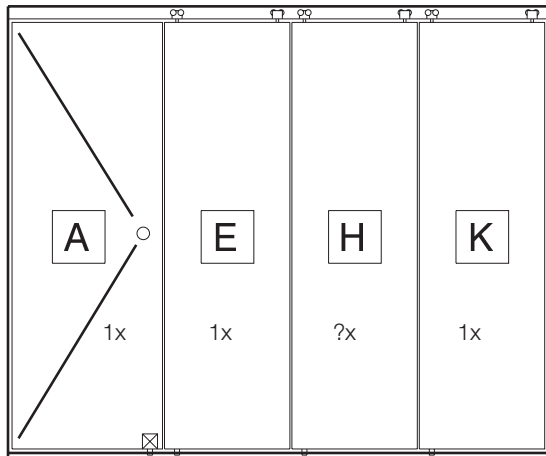
Technische Änderungen vorbehalten
 Sous réserve de modifications techniques
 Subject to modification

Ci si riserva di apportare modifiche tecniche
 Bajo reserva de modificaciones técnicas

Position Schloss
Position de la serrure
Lock position
Posizione della serratura
Posición cerradura

Mit Führungsschiene
 Avec rail de guidage
 With bottom guide channel
 Con rotaia guida
 Con riel de guía

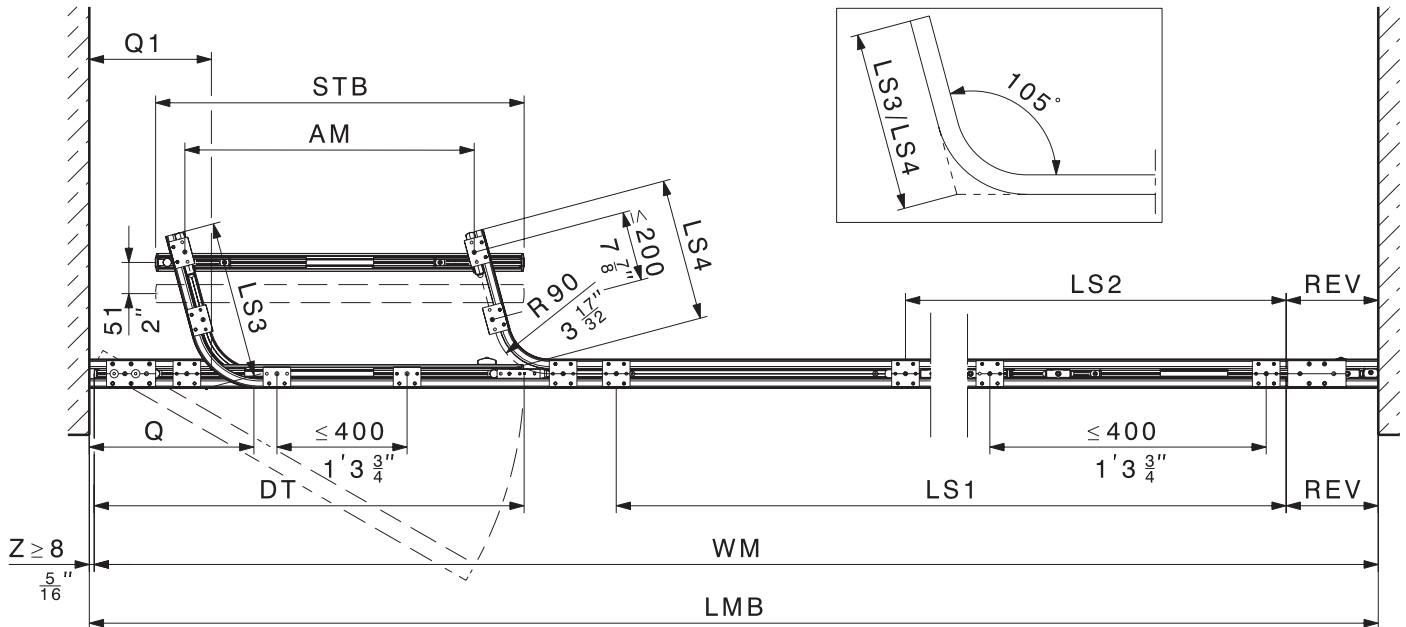
Ohne Führungsschiene
 Sans rail de guidage
 Without bottom guide channel
 Senza rotaia guida
 Sin riel de guía



- Rundriegelschloss mit Führungszapfen
 Serrure à verrou rond avec goujon de guidage
 Round bar lock with guide pin
 Serratura a chiavistello tondo con perno di guida
 Pasador de varilla redonda con rodillo de guía

- ⊗ Rundriegelschloss
 Serrure à verrou rond
 Round bar lock
 Serratura a chiavistello tondo
 Pasador de varilla redonda

Berechnungen ab Lichtmassbreite (LMB) für Anlagen mit Drehtüre
Calculs à partir de la largeur intérieure (LMB) pour installations avec portes pivotantes
Calculations as from the inside width (LMB) for installations with pivot doors
Calcolo a partire dalla larghezza interna (LMB) per costruzioni con porte girevoli
Cálculo a partir del ancho de luz (LMB) para instalaciones con puertas pivotantes



AT =	Anzahl Türen inkl. Drehtüre Nombre de portes, y compris porte pivotante Number of doors, including pivot door Numero porte, incl. porta girevole Número de puertas, incluido puerta pivotante
LMB =	Lichtmassbreite Largeur intérieur Inside width Larghezza interna Ancho de luz
STB =	Schiebetürbreite Largeur de la porte coulissante Sliding door width Larghezza porta scorrevole Ancho de puerta deslizante
AM =	Achsmass Cote axiale Axial dimension Dimensione asse Dimensión de eje
LS =	Laufschiene Rail de roulement Top track Rotaia Riel de rodadura
REV =	Laufschiene-Endstück Embout pour rails de roulement End-piece for top tracks Finecorsa rotaia Pieza de final, al extremo del riel de rodadura

Z =	
REV =	150
AT =	
LMB =	

WM =	$LMB - Z$	
STB =	$\frac{WM - 100}{AT}$	
DT =	$STB + 100$	
AM =	$STB - 73 - (AT \times 14)$	
Q =	$212 + (AT \times 14)$	
LS1 =	$LMB - Q - 590 - REV$	
LS2 =	$LS1 - AM$	
LS3 =	$53 + (AT \times 51)$	
LS4 =	$LS3 - 25$	
Q1 =	$Q - 68$	

Technische Änderungen vorbehalten
 Sous réserve de modifications techniques
 Subject to modification

Ci si riserva di apportare modifiche tecniche
 Bajo reserva de modificaciones técnicas

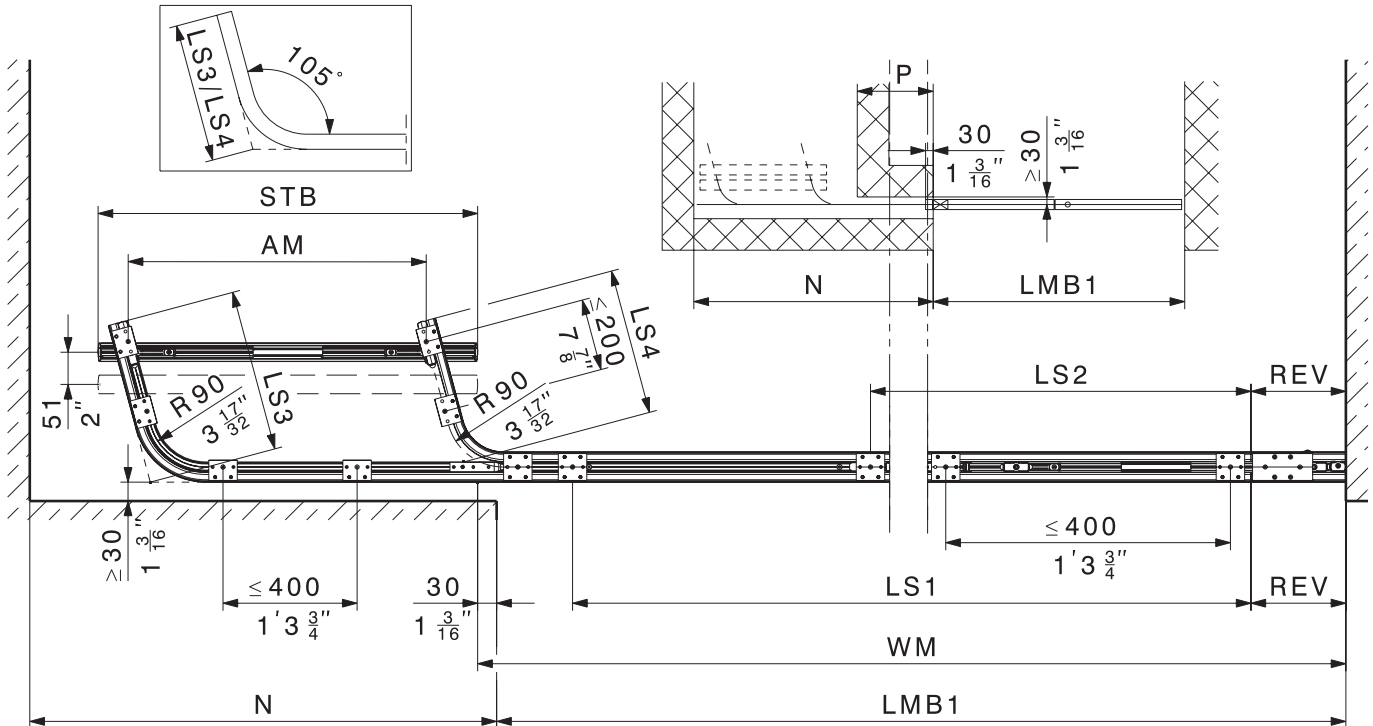
Berechnungen ab Mass P oder N für Anlagen mit Schiebetüren

Calculs à partir de la cote P ou N pour installations avec portes coulissantes

Calculations based on dimension P or N for installations with sliding doors

Calcoli a partire dalla misura P o N per costruzioni con porte scorrevoli

Cálculos a partir de la dimensión P o N para instalaciones con puertas deslizantes



P		N
150	REV =	150
	ST =	
	LMB1 =	
	N =	
	P =	

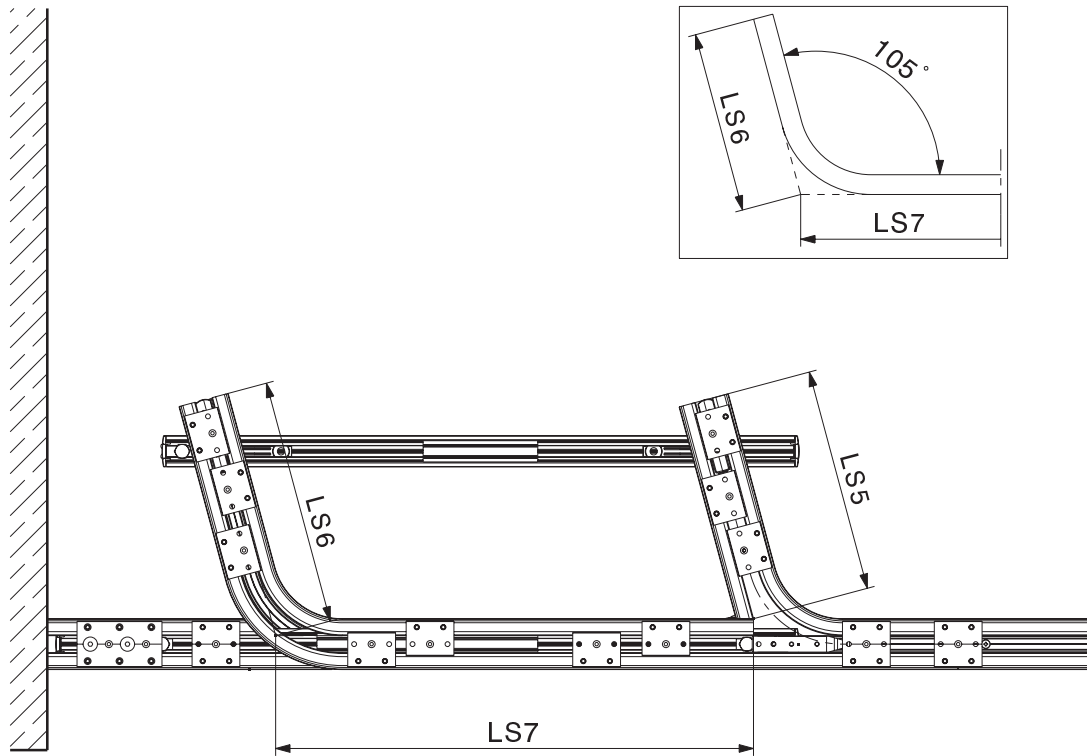
REV =	Laufschiene-Endstück Embout pour rails de roulement End-piece for top tracks Finecorsa rotaia Pieza de final, al extremo del riel de rodadura
ST =	Anzahl Schiebetüren Nombre de portes coulissantes Number of sliding panels Numero porte scorrevoli Número de puertas deslizantes
STB =	Schiebetürbreite Largeur de la porte coulissante Sliding door width Larghezza porta scorrevole Ancho de puerta deslizante
AM =	Achsmass Cote axiale Axial dimension Dimensione asse Dimensión de eje
LS =	Laufschiene Rail de roulement Top track Rotaia Riel de rodadura

P		N
	WM = LMB1 + 30	
	STB = $\frac{WM}{ST}$	
	AM = STB - 86 - (ST x 14)	
	P = N - 253 - AM - (ST x 14)	
	N = P + 253 + AM + (ST x 14)	
	LS1 = LMB1 + N - 778 - (ST x 14) - REV	
	LS2 = LS1 - AM	
	LS3 = (ST x 51) + 104	
	LS4 = LS3 - 25	

Technische Änderungen vorbehalten
Sous réserve de modifications techniques
Subject to modification

Ci si riserva di apportare modifiche tecniche
Bajo reserva de modificaciones técnicas

Berechnung Stapelraum-Innenverblendung
Calcul de cache intérieur pour espace de parcage
Calculation of the stacking area inside covers
Calcolo zona di stipa-rivestimento interno
Cálculo del área de apilado con guardado a la vista

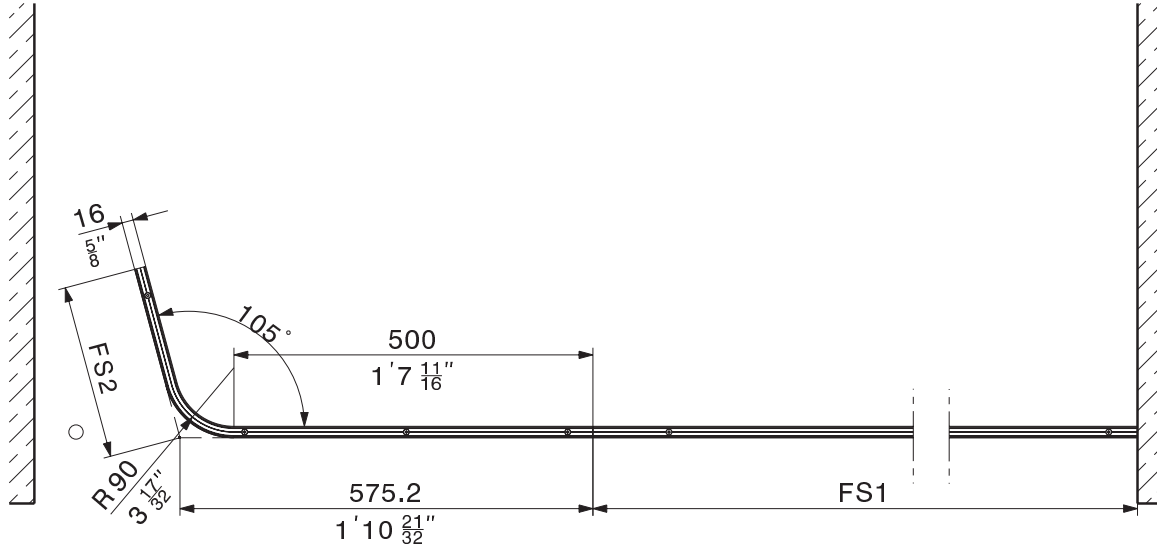


AM =	
LS3 =	
LS4 =	

siehe Seite 5/6
voir pages 5/6
see pages 5/6
vedi pagine 5/6
ver páginas 5/6

LS5 = LS4 - 21
LS6 = LS3 - 25
LS7 = AM - 21

Berechnung Führungsschiene (FS)
Calcul de rail de guidage (FS)
Bottom guide channel calculation (FS)
Calcolo della rotaia guida (FS)
Cálculo de guía (FS)



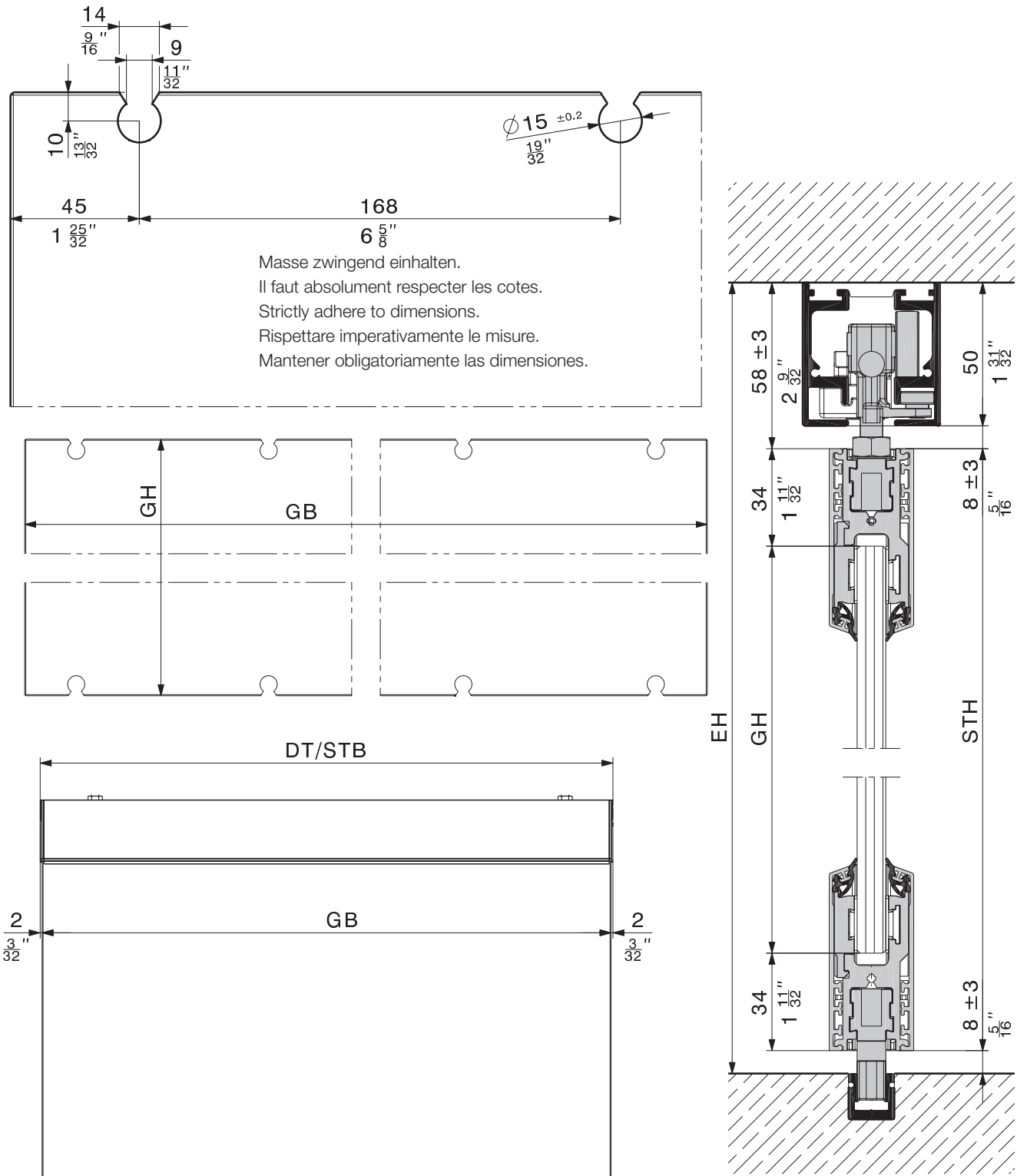
LS1 =	
LS3 =	

siehe Seite 5/6
 voir pages 5/6
 see pages 5/6
 vedi pagine 5/6
 ver páginas 5/6

$$FS1 = LS1 + 230$$

$$FS2 = LS3 - 13$$

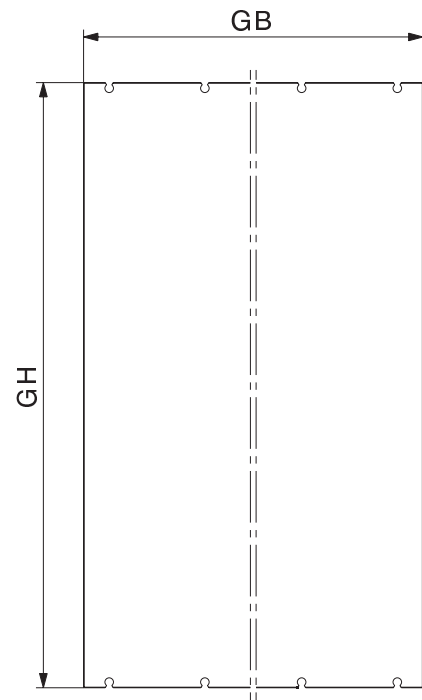
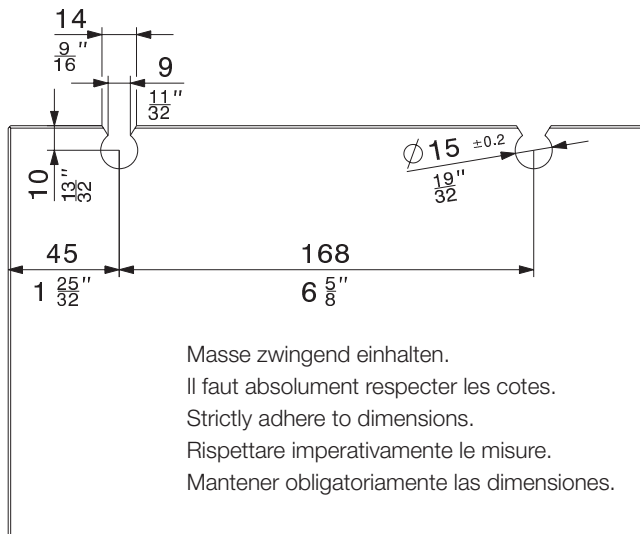
Glasausschnitt / Glasberechnung
Découpe de verre / calcul de verre
Glass cutout / glass calculation
Intaglio del vetro / calcolo del vetro
Muecas en el vidrio / cálculo del vidrio



Technische Änderungen vorbehalten
 Sous réserve de modifications techniques
 Subject to modification

Ci si riserva di apportare modifiche tecniche
 Bajo reserva de modificaciones técnicas

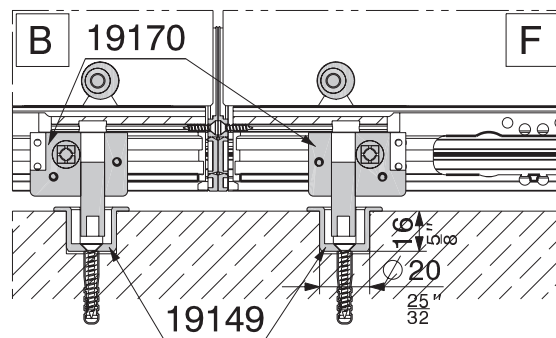
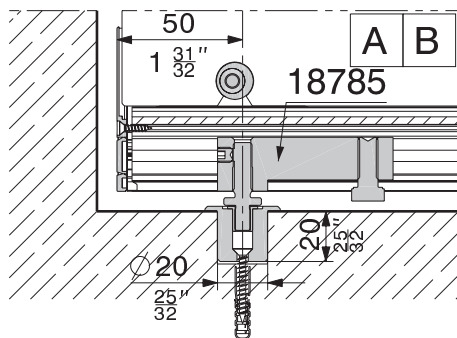
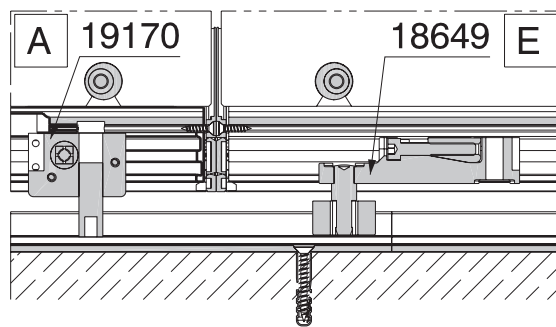
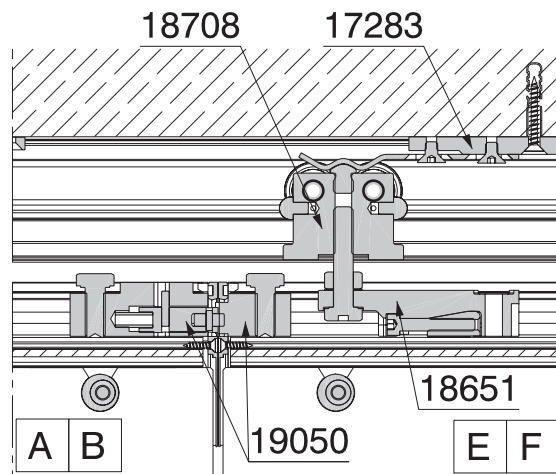
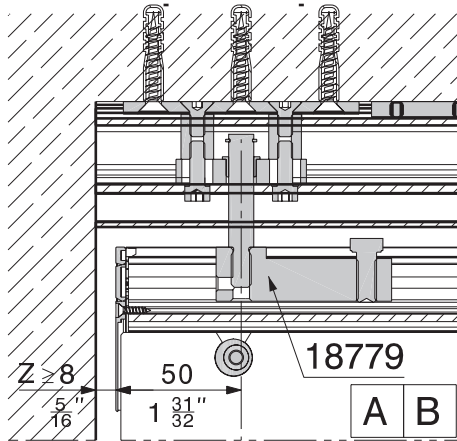
Bestellung Glastüren
Commande des portes en verre
Order for glass doors
Ordinazione porte di vetro
Pedido de puertas de vidrio



Bezeichnung Désignation Designation Denominazione Designación	Anzahl Türen Nombre de portes Number of doors Numero porte Número de puertas	Glasbreite (GB) Largeur de glace (GB) Glass width (GB) Larghezza vetro (GB) Anchura del vidrio (GB) DT = STB* = GB = STB - 4 DT - 4	Glashöhe (GH) Hauteur de glace (GH) Glass height (GH) Altezza vetro (GH) Altura del vidrio (GH) STH* = GH = STH - 68
Anzahl Türen total Nombre de portes au total Total number of doors Numero porte totale Total puertas		ESG Glasdicke = mm Epaisseur de glace (ESG) = mm Glass thickness (ESG) = mm ESG spessore vetro = mm Espesor del vidrio ESG = mm	

* siehe Seite 5/6/9
 voir pages 5/6/9
 see pages 5/6/9
 vedi pagine 5/6/9
 ver páginas 5/6/9

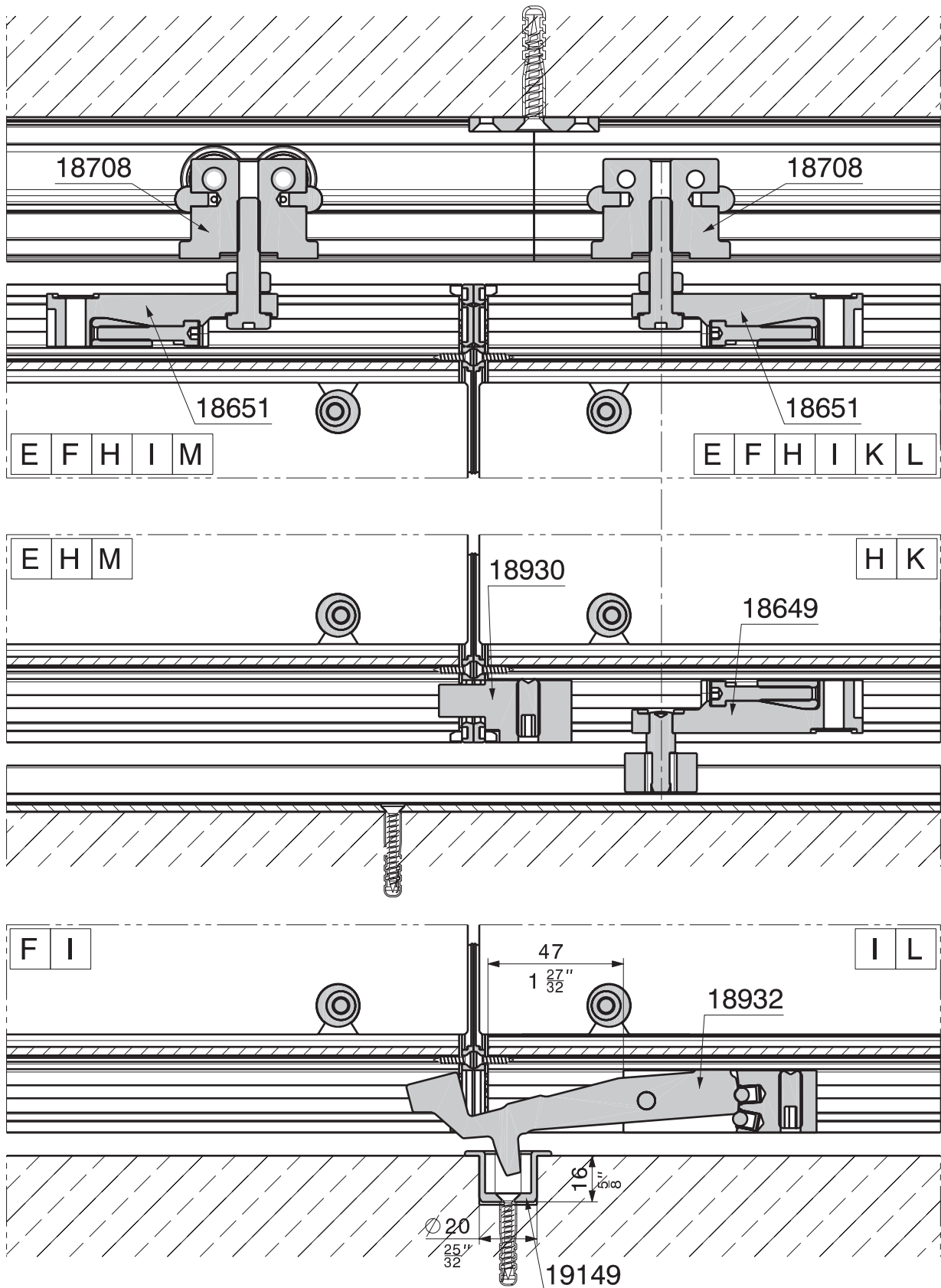
Komponenten Drehtüren
Composants des portes pivotantes
Components pivot doors
Componenti porte girevoli
Componentes puertas pivotantes



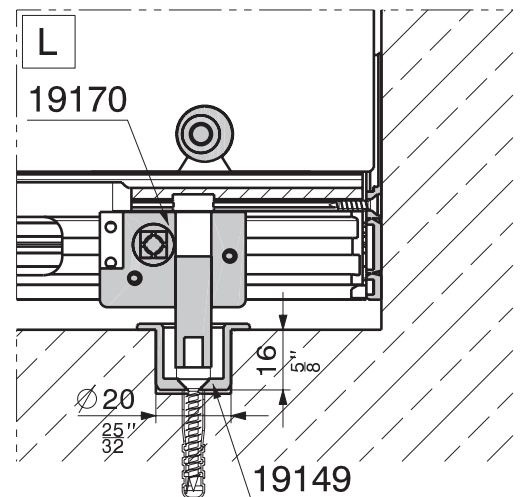
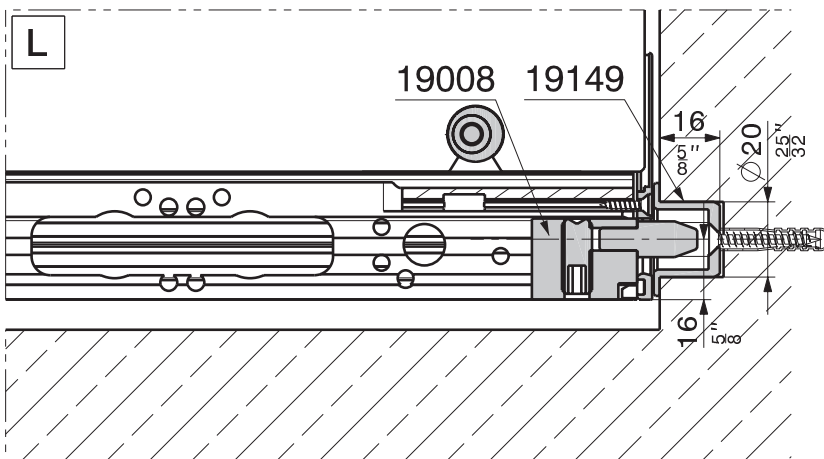
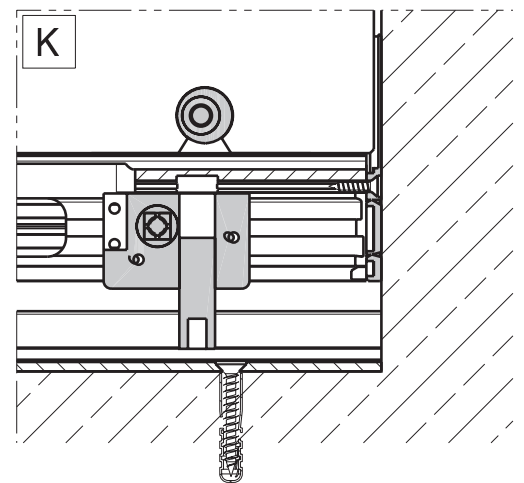
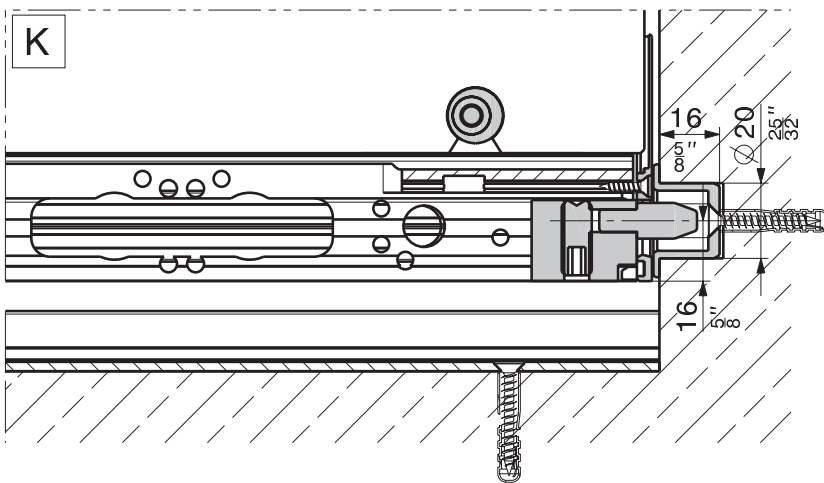
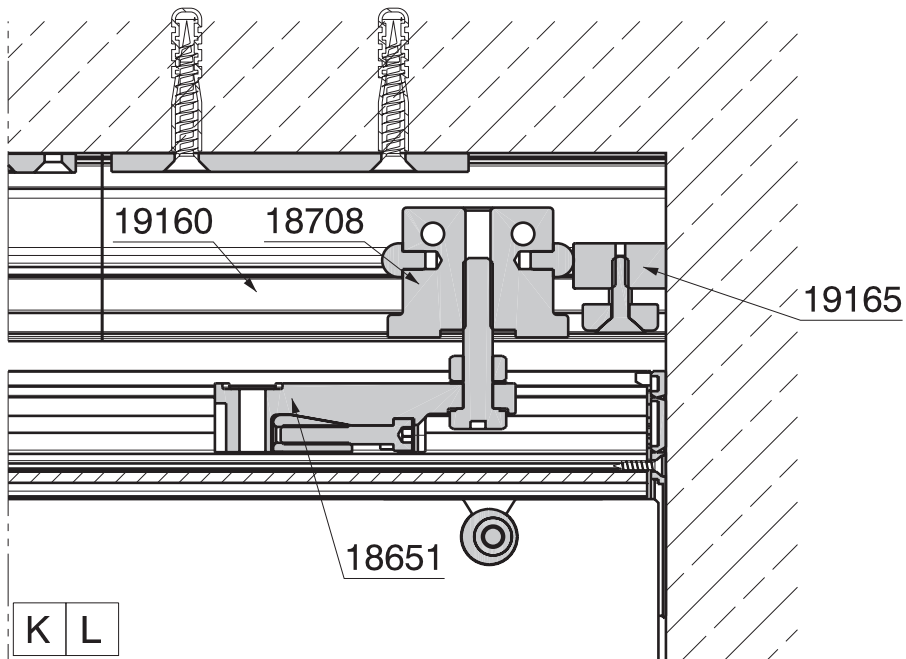
Technische Änderungen vorbehalten
 Sous réserve de modifications techniques
 Subject to modification

Ci si riserva di apportare modifiche tecniche
 Bajo reserva de modificaciones técnicas

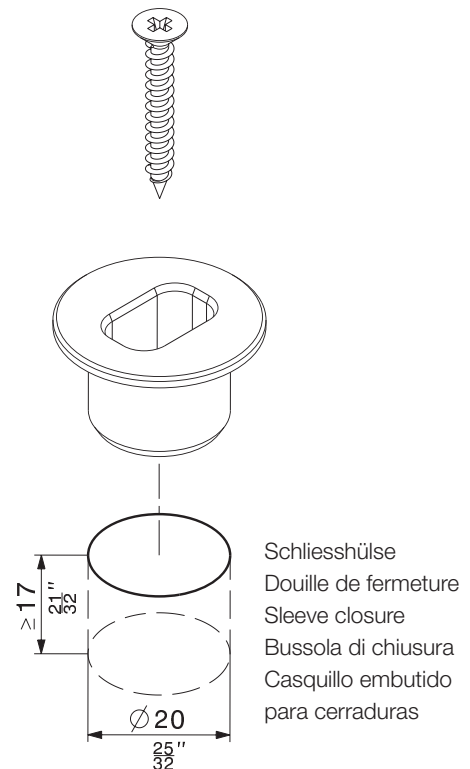
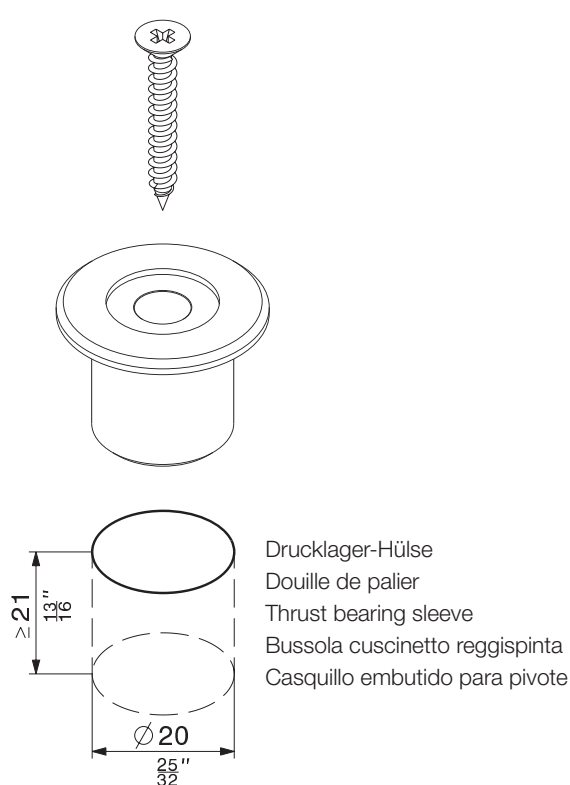
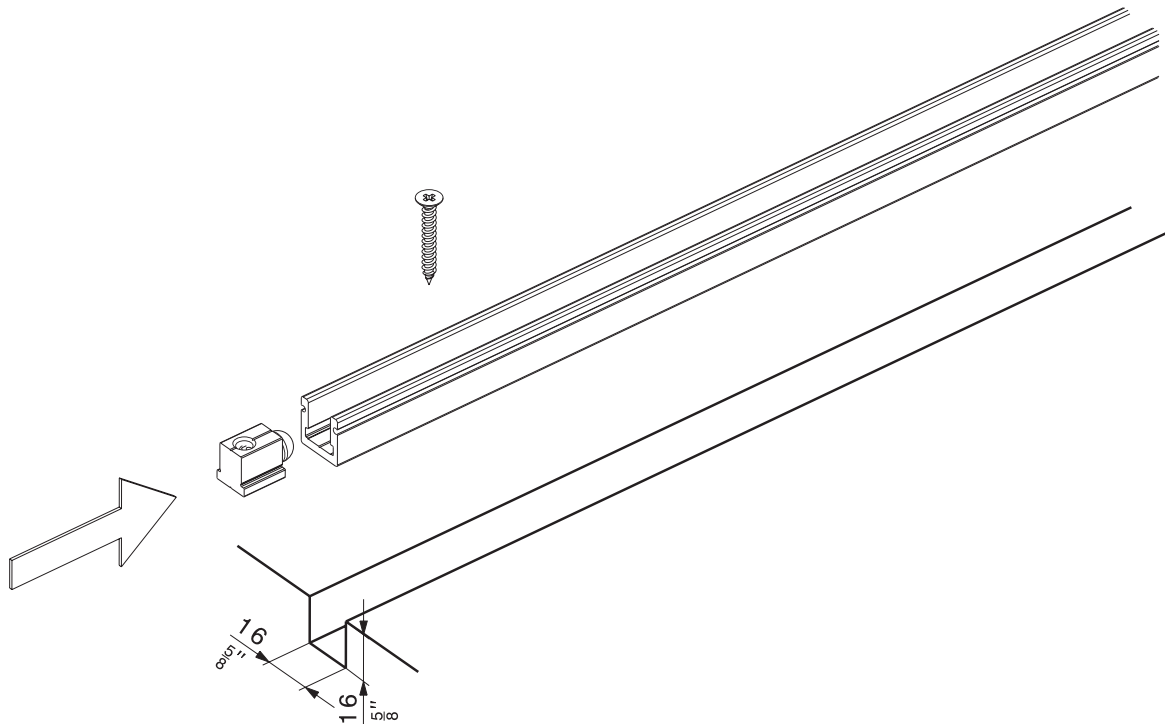
Komponenten Schiebetüren
Composants des portes coulissantes
Components sliding doors
Componenti porte scorrevoli
Componentes puertas deslizantes



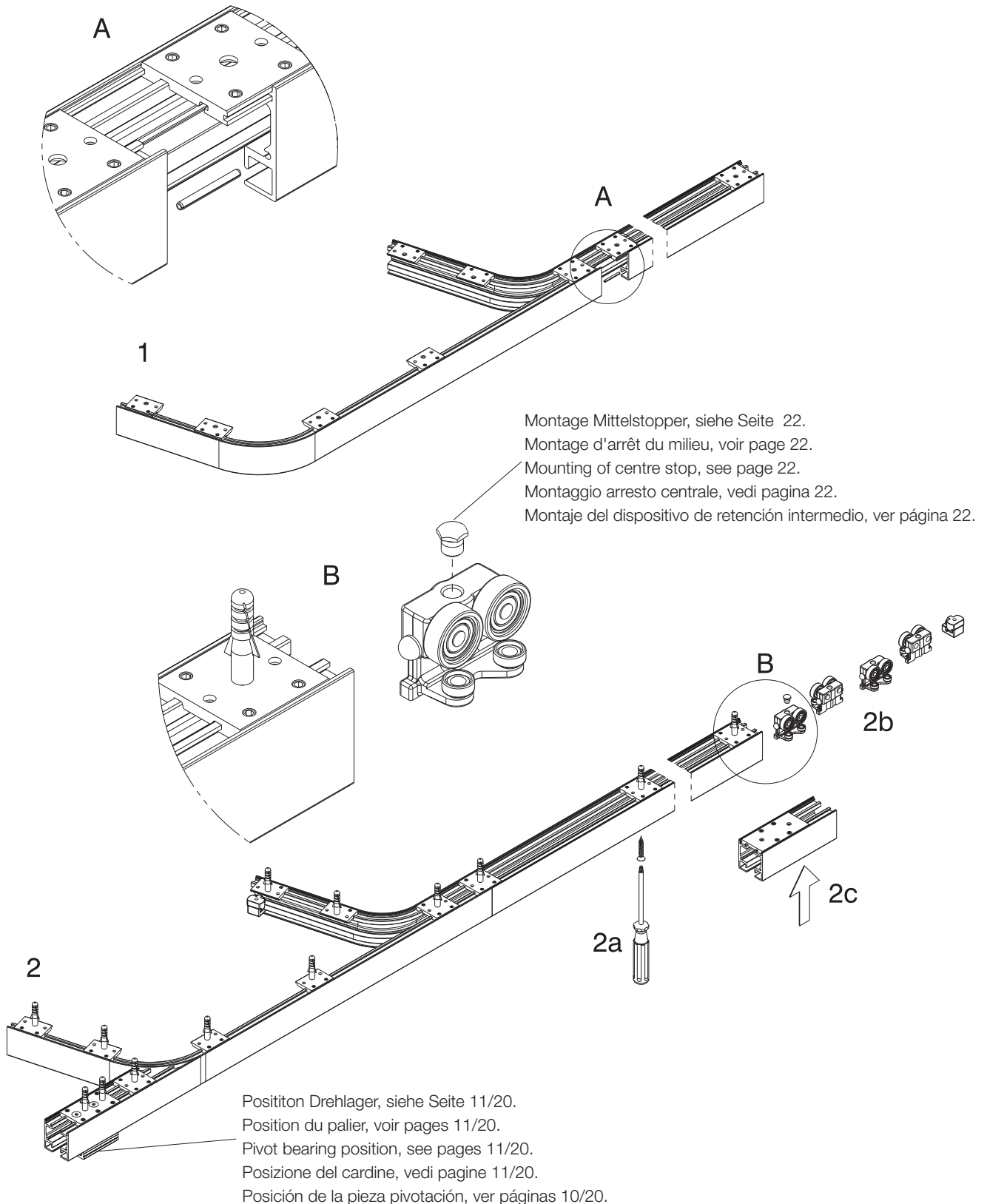
Komponenten Wandanschluss
Composantes de raccordement mural
Wall joint components
Componenti collegamento a parete
Componentes de fijación y tope de proximidad al muro



Montage Führungsschiene, Drucklager-Hülse und Schliesshülse
Montage des rails de guidage, douille de palier et douille de fermeture
Mounting of bottom guide channel, thrust bearing sleeve and sleeve closure
Montaggio guida, bussola cuscinetto reggispinta e bussola di chiusura
Montaje de guías inferiores, casquillo embutido p. pivot inferior y casquillo p. cerraduras



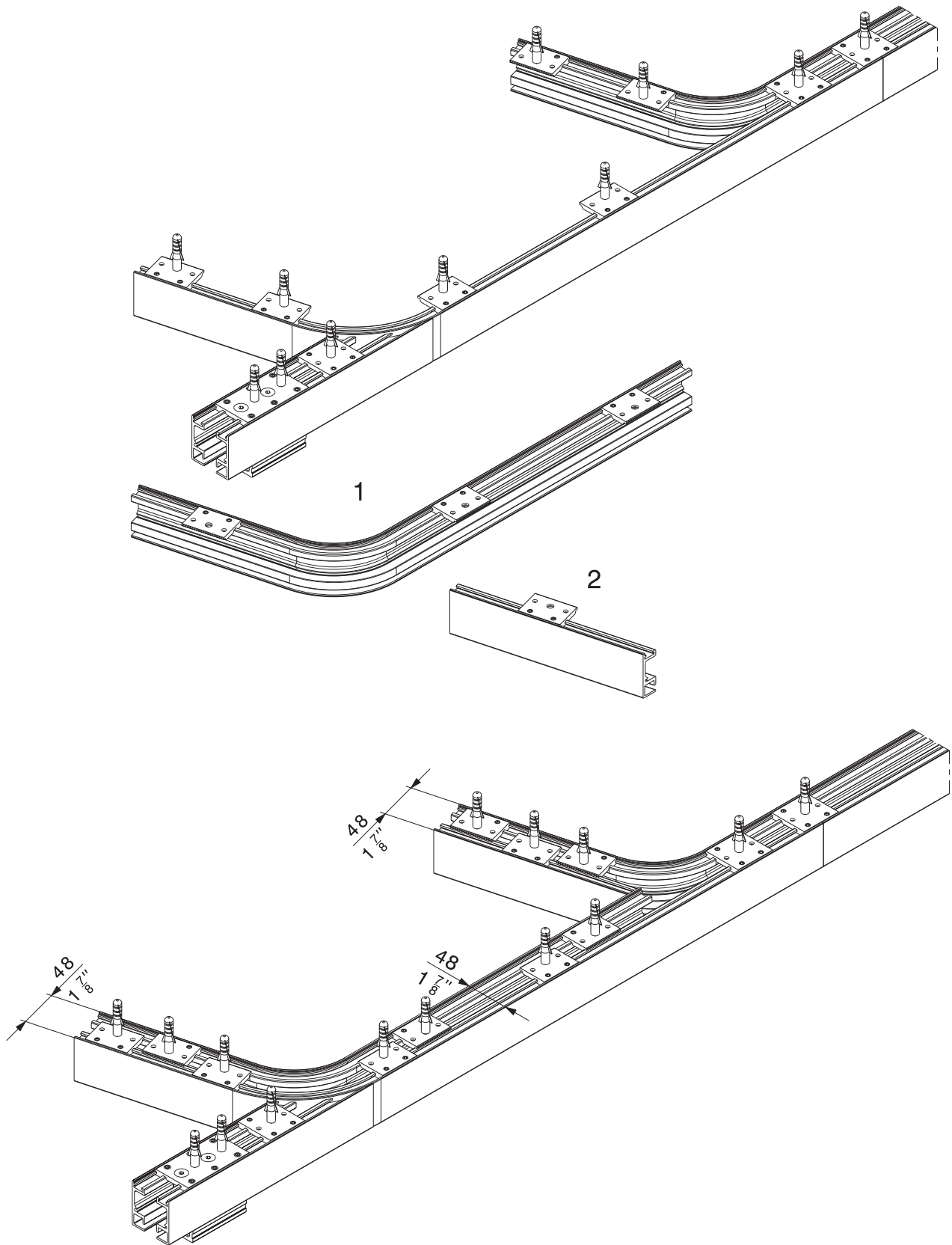
Montage der Laufschiene
Montage des rails de roulement
Mounting of top tracks
Montaggio delle rotaie
Montaje de los rieles de rodadura



Technische Änderungen vorbehalten
 Sous réserve de modifications techniques
 Subject to modification

Ci si riserva di apportare modifiche tecniche
 Bajo reserva de modificaciones técnicas

Montage Stapelraum-Innenverblendung
Montage de cache intérieur pour espace de parcage
Mounting of the stacking area inside covers
Montaggio zona di stipa-rivestimento interno
Montaje del área de apilado con guardado a la vista



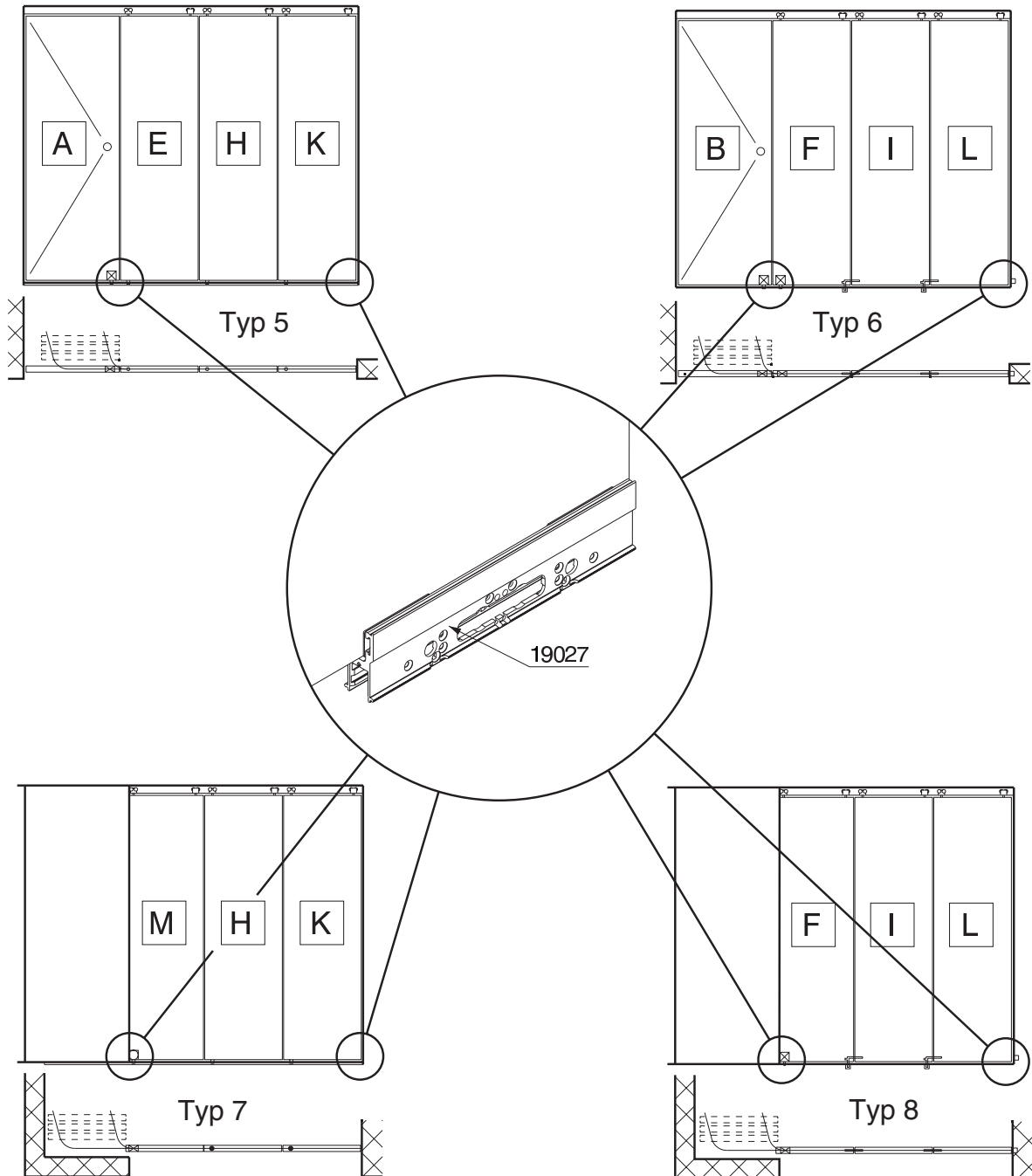
Technische Änderungen vorbehalten
Sous réserve de modifications techniques
Subject to modification

Ci si riserva di apportare modifiche tecniche
Bajo reserva de modificaciones técnicas

Position Glashalteprofil mit Schlossausfräsung
Position du profil porte-glace avec défonçage pour serrure
Position of glass retainer profile with lock cutout
Posizione profilo serravetro con fresatura serratura
Posición del perfil portavidrios con fresado para cerradura

Mit Führungsschiene
 Avec rail de guidage
 With bottom guide channel
 Con rotaia guida
 Con riel de guía

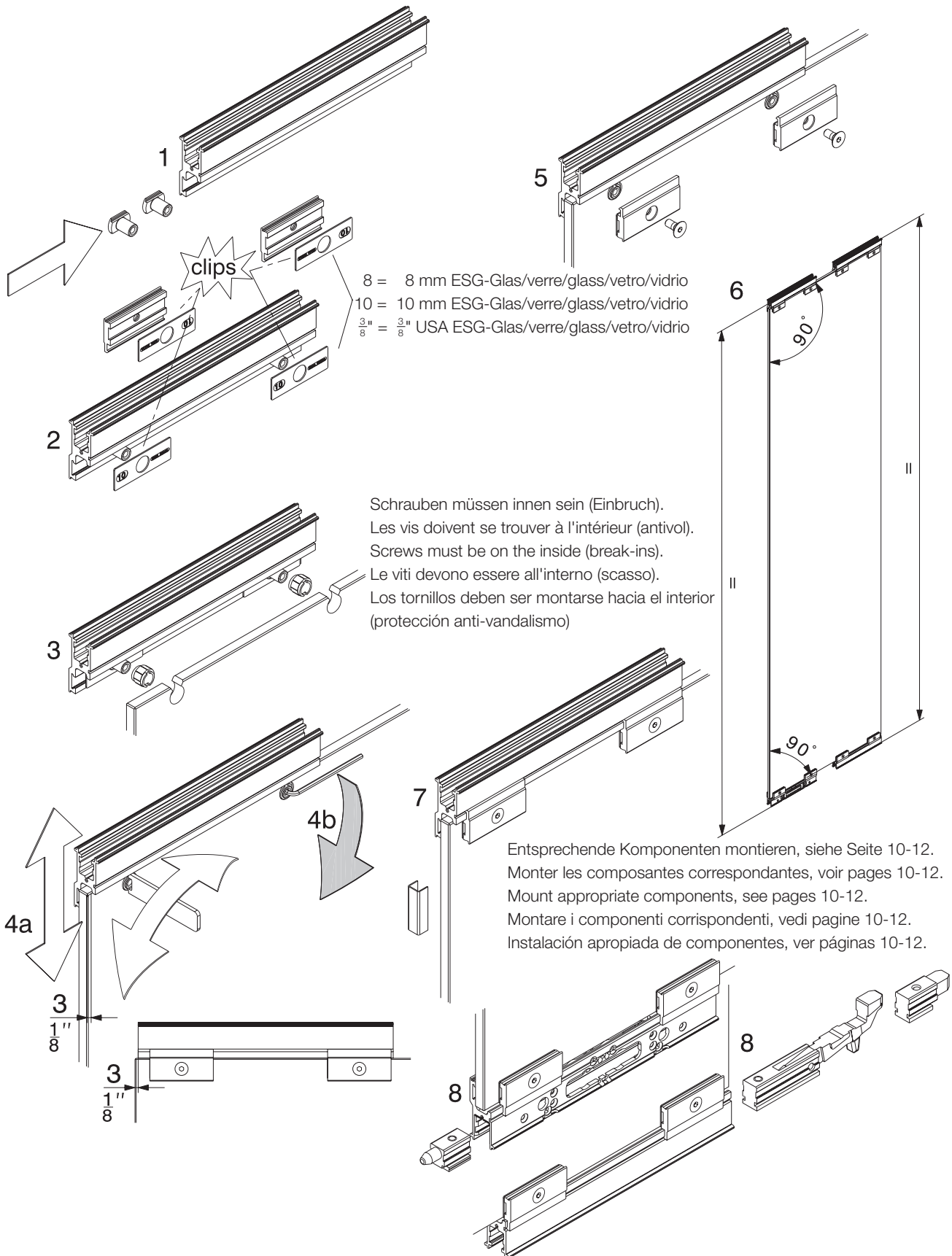
Ohne Führungsschiene
 Sans rail de guidage
 Without bottom guide channel
 Senza rotaia guida
 Sin riel de guía



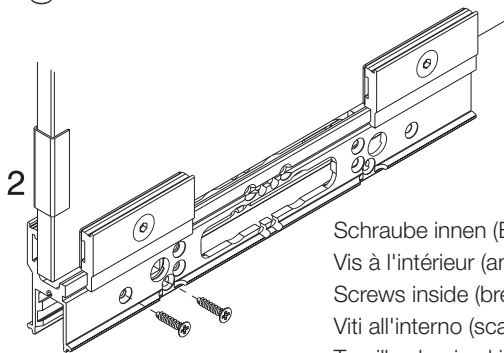
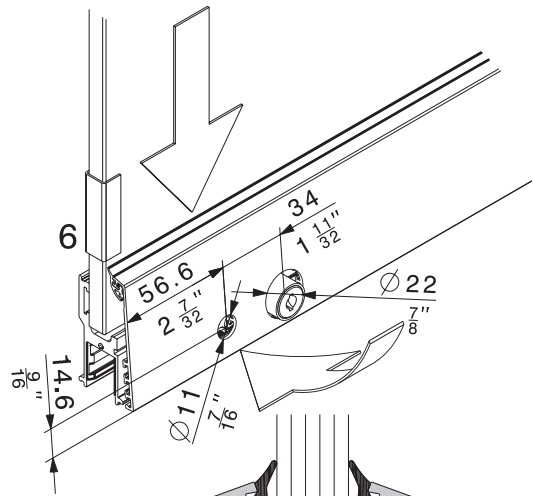
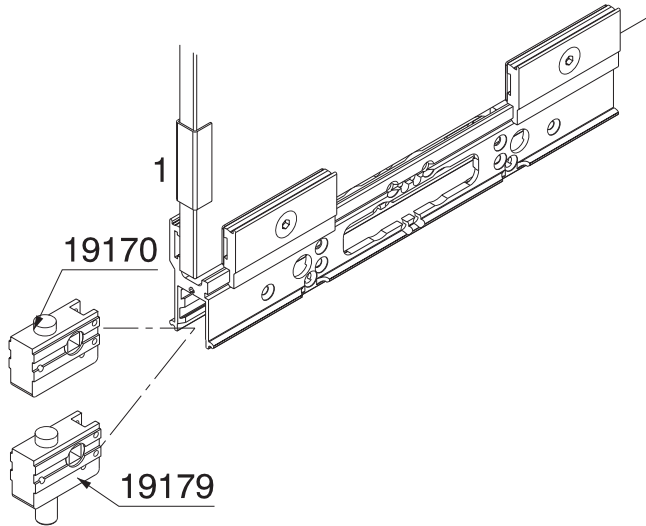
□ Rundriegelschloss mit Führungzapfen
 Serrure à verrou rond avec goujon de guidage
 Round bar lock with guide pin
 Serratura a chiavistello tondo con perno di guida
 Pasador de varilla redonda con rodillo de guía

⊗ Rundriegelschloss
 Serrure à verrou rond
 Round bar lock
 Serratura a chiavistello tondo
 Pasador de varilla redonda

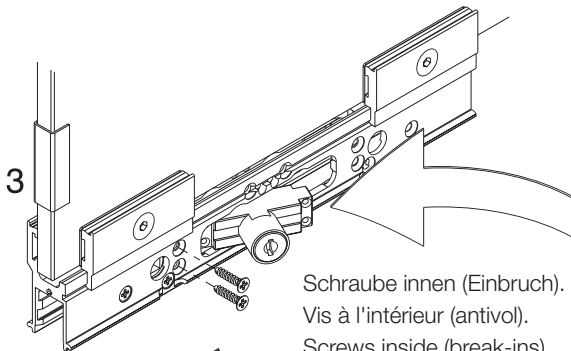
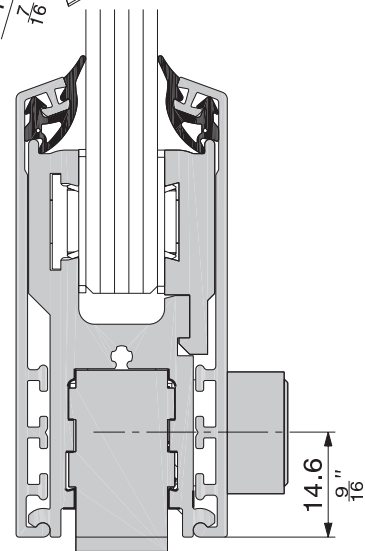
Montage Glashalteprofil
Montage du profil porte-glace
Mounting of glass retainer profile
Montaggio del profilo serravetro
Montaje del perfil portavidrios



Montage von Rundriegelschloss mit Zylindermodul
Montage de la serrure à verrou rond avec bloc cylindre
Mounting of round bar lock with cylinder module
Montaggio della serratura a chiavistello tondo con modulo cilindro
Montaje del pasador de varilla redonda con módulo de cilindro



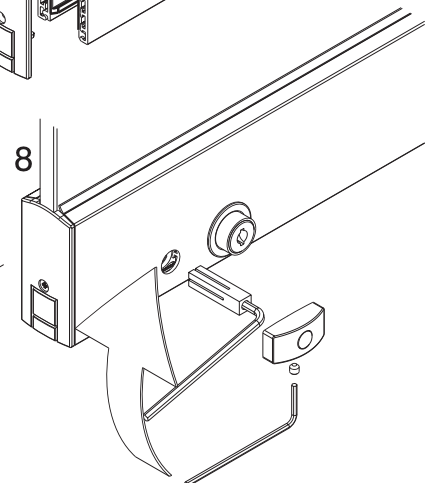
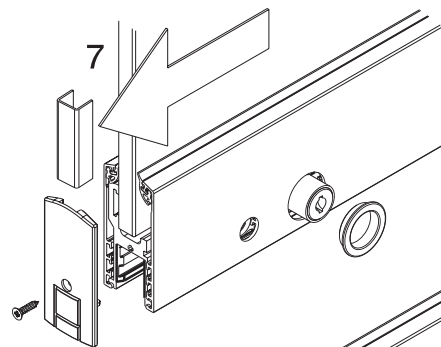
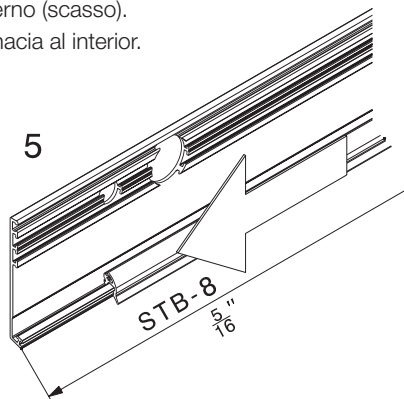
Schraube innen (Einbruch).
 Vis à l'intérieur (antivol).
 Screws inside (break-ins).
 Viti all'interno (scasso).
 Tornillos hacia al interior (protección anti-vandalismo).



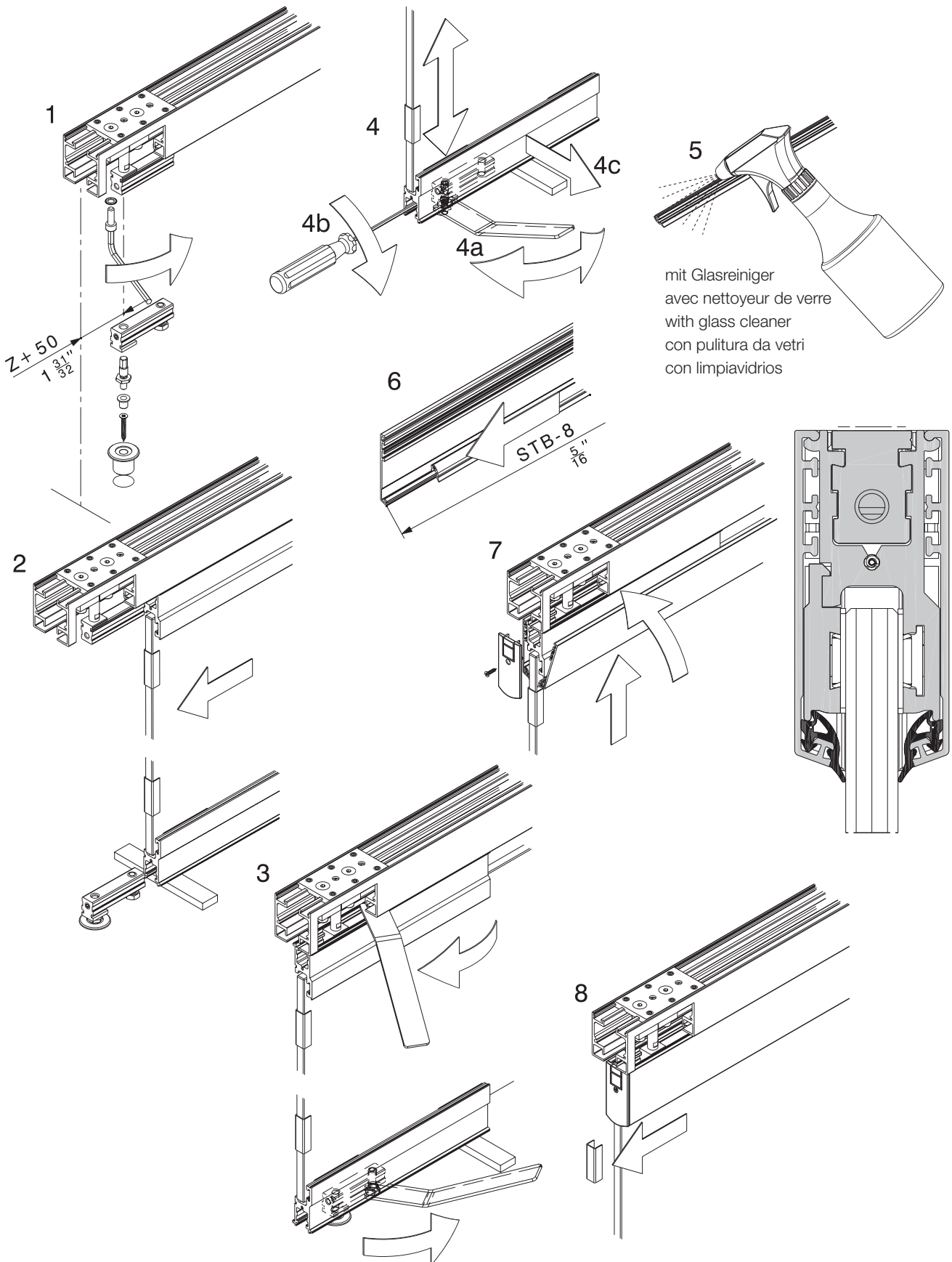
Schraube innen (Einbruch).
 Vis à l'intérieur (antivol).
 Screws inside (break-ins).
 Viti all'interno (scasso).
 Tornillos hacia al interior.



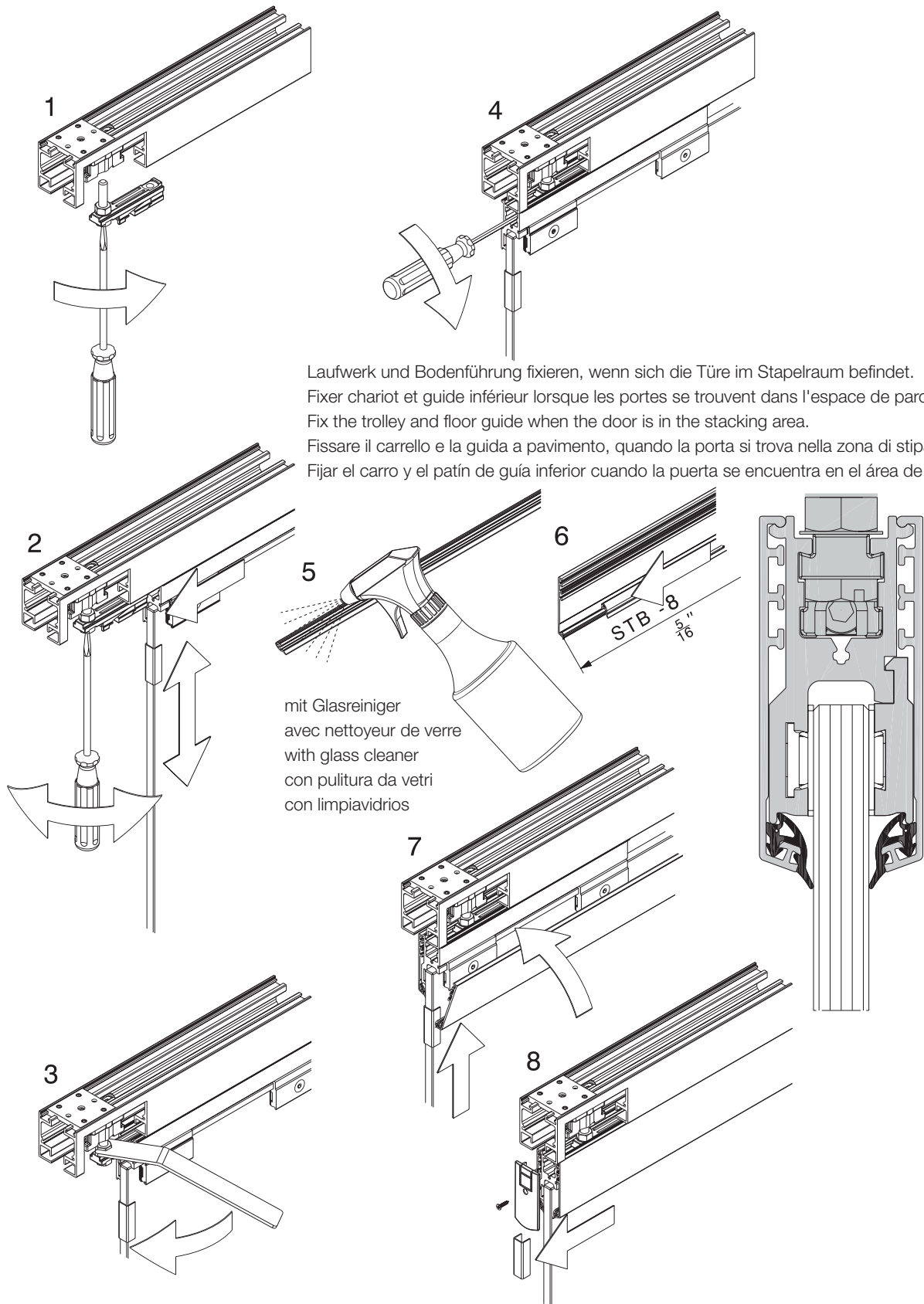
mit Glasreiniger
 avec nettoyeur de verre
 with glass cleaner
 con pulitura da vetri
 con limpiavidrios



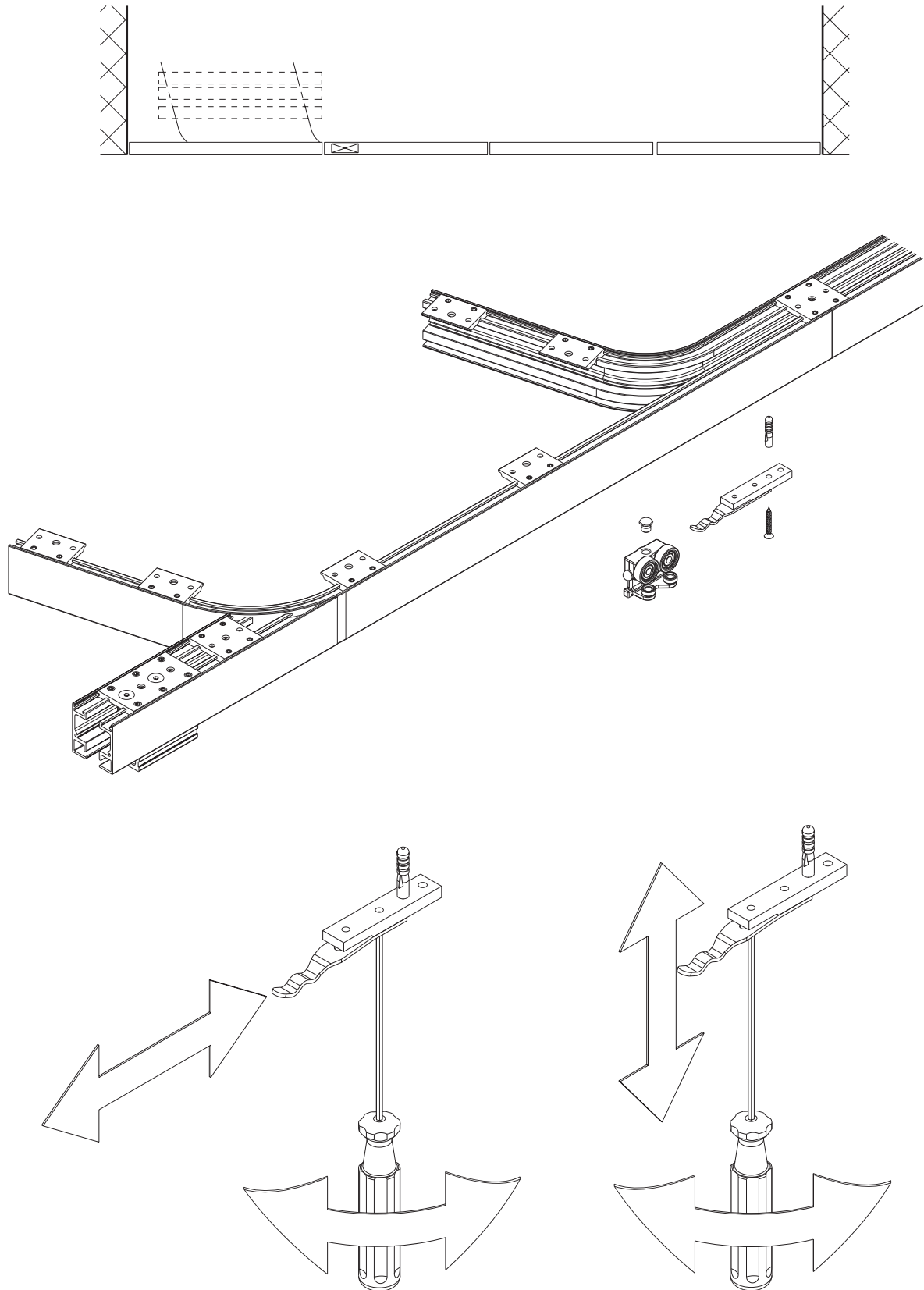
Montage der Drehtüre
Montage de la porte pivotante
Mounting of pivot door
Montaggio della porta girevole
Montaje de la puerta pivotante



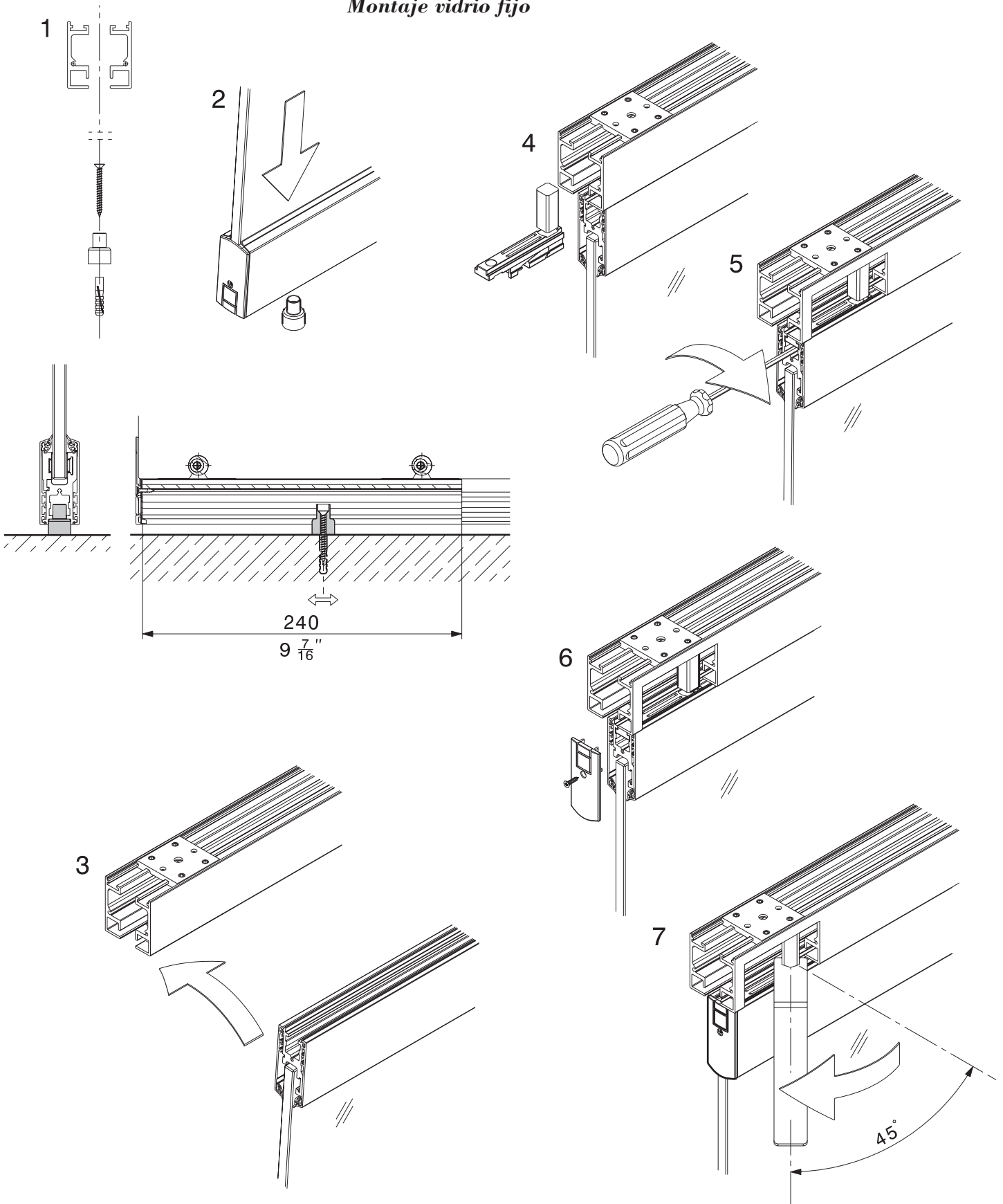
Montage der Schiebetüre
Montage de la porte coulissante
Mounting of sliding door
Montaggio della porta scorrevole
Montaje de la puerta deslizando






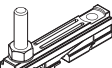

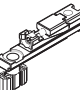
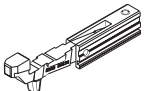
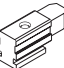
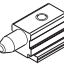

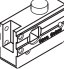
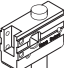

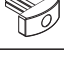
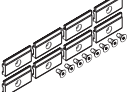

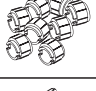


Mittelstopper
Arrêt du milieu
Centre stop
Arresto del centro
Dispositivo de retención intermedio

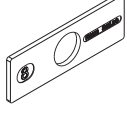

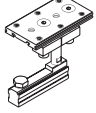

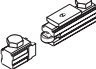


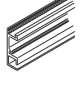


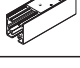


Montage Festverglasung
Montage glace fixe
Mounting of stationary glass
Montaggio vetrata fissa
Montaje vidrio fijo

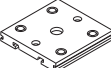
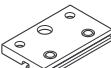


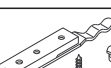



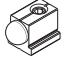


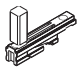



Beschlägeübersicht
Composants de la ferrure
Hardware system components
Assortimento ferramenta
Componentes de los herrajes

	19026
	19027
	18708
	18651
	18751
	18649
	18932
	18930
	19008
	19149
	19170
	19179
	19174
	19107
	19264
	19265
	19266
	19256
	19128

	8 mm ($\frac{5}{16}$) Glas, verre, glass, vidrio, vetro	19269
	10 mm ($\frac{12}{32}$) Glas, verre, glass, vidrio, vetro	19270
	$\frac{3}{8}$ " Glas, verre, glass, vidrio, vetro	19271
		19267
		18779
		18785
		19050

	2500 mm (8'2 $\frac{7}{16}$ ")	17795
	3500 mm (11'5 $\frac{13}{16}$ ")	17796
	6000 mm (19'8 $\frac{7}{32}$ ")	16891
	nach Mass sur mesure cut to size su misura a medida	17529
		17289
		17290
		19160
		18804
		19144

		17128
		17749
		17221
		19165
		17283
	3500 mm (11'5 $\frac{13}{16}$ ")	18864
	6000 mm (19'8 $\frac{7}{32}$ ")	18216
	nach Mass sur mesure cut to size su misura a medida	18477
		18748
		18640
		18652
	1 x 800 mm (2'7 $\frac{1}{2}$ ")	19222
	1000 mm (3'3 $\frac{3}{8}$ ")	19223
	1200 mm (3'11 $\frac{1}{4}$ ")	19224
uneloxiert non anodisé unanodized non anodizzato sin anodizas	800 mm (2'7 $\frac{1}{2}$ ")	19167
	1000 mm (3'3 $\frac{3}{8}$ ")	19168
	1200 mm (3'11 $\frac{1}{4}$ ")	19169
farblos eloxiert anodisé incolore plain anodized anodizzato incolore anodizado plato	800 mm (2'7 $\frac{1}{2}$ ")	19176
	1000 mm (3'3 $\frac{3}{8}$ ")	19177
	1200 mm (3'11 $\frac{1}{4}$ ")	19178
Edelstahl-Effekt imitation inox stainless-steel effect effetto acciaio inox efecto acero inoxid.	800 mm (2'7 $\frac{1}{2}$ ")	19176
	1000 mm (3'3 $\frac{3}{8}$ ")	19177
	1200 mm (3'11 $\frac{1}{4}$ ")	19178
		19175
		19714
		19715