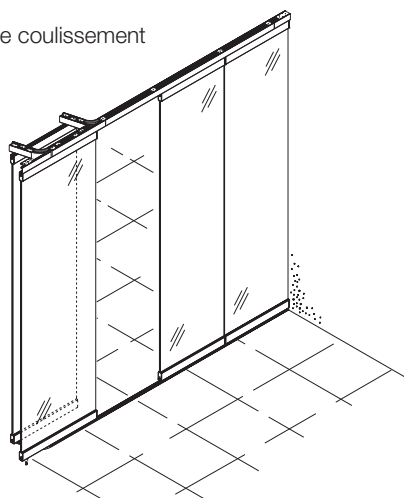
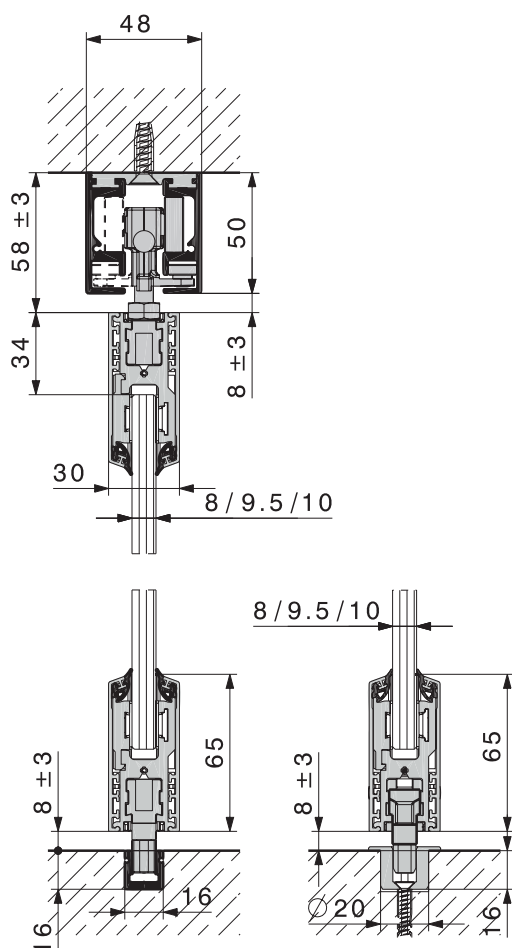
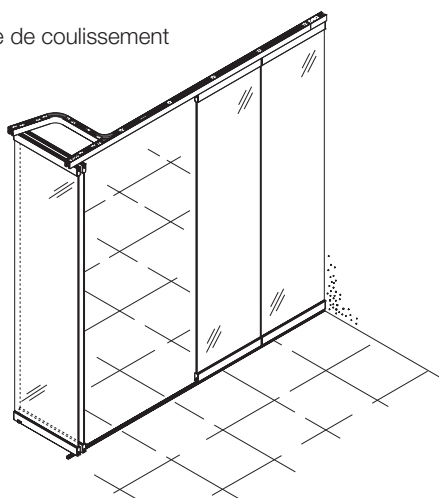


Parcage parallèle à l'axe de coulissement



Parcage à 90° de l'axe de coulissement



Des parois coulissantes simples à réaliser.

Ferrure pour parois coulissantes en verre repliables pesant jusqu'à 60 kg par porte.

La ferrure

HAWA-Aperto 60/GL va au-devant des impératifs de souplesse et de créativité pour la conception des pièces. Système conçu spécialement pour les légères parois de séparation en verre, il s'intègre de manière idéale dans le monde d'architecture d'aujourd'hui. Les profils de recouvrement sont disponibles dans différentes finitions, pour éviter tous dommages ceux-ci sont livrés sous film plastique. Grâce à la technique raffinée et à la structure claire des articles, planification et montage de HAWA-Aperto 60/GL sont d'une grande simplicité pour l'architecte d'intérieur et l'artisan. Une fabrication spécifique au client devient donc superflue pour les installations standard.

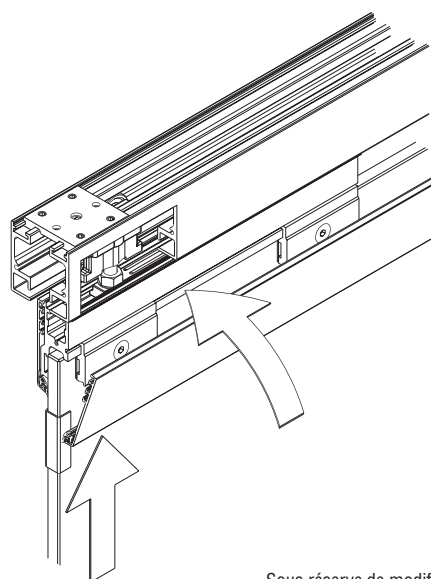
Pour garantir un confort de commande optimal, Hawa recommande d'utiliser un rail de guidage inférieur. Mais des installations sans guides inférieurs sont aussi possibles.

Domaine d'utilisation

Partout où l'on veut concevoir ou modifier de façon personnelle des pièces. Grâce aux cotes réduites et au peu d'espace nécessaire pour le parcage, des installations sont aussi possibles a posteriori dans des pièces existantes. Par exemple aussi bien comme séparation de pièces que comme séparation visuelle dans les situations architecturales les plus diverses. Il est aussi possible de réaliser plus facilement et à meilleur marché des séparations telles que, par exemple, d'un comptoir jusqu'au plafond.

Données spécifiques HAWA-Aperto 60/GL

- poids maximum par porte: 60 kg
- possibilité de parcage jusqu'à 9 portes incl. porte pivotante
- hauteur du profil de recouvrement 65 mm
- épaisseur des portes en verre de sécurité trempé (ESG) 8/9,5 (3/8")/10 mm
- largeur minimum par porte: 500 mm
- largeur maximum par porte, (parcage parallèle)
 - porte coulissante: 1100 mm
 - porte pivotante: 1200 mm
- largeur maximum par porte, (parcage à 90°):
 - porte coulissante et porte pivotante: 950 mm
- hauteur maximum par porte: 2600 mm
- réglable en hauteur ± 3 mm
- butée du milieu à blocage réglable
- rail de roulement et rail de guidage: métal léger, anodisé couleur argent
- solution d'ensemble harmonieuse grâce à une garniture de vitrage fixe.
- documents d'étude et de montage très détaillés



Sous réserve de modifications techniques.

Possibilités de rangement

HAWA-Aperto 60/GL permet de parquer les portes de façon invisible, derrière un mur, ou de les rabattre sur la porte pivotante.

Type d'installation 1

garniture	type	pièces	no
porte pivotante	C	1	19188
porte coulissante	G	1	19192
porte coulissante	H	?X	19193
espace de parcage		1	18758

Type d'installation 2

garniture	type	pièces	no
porte pivotante	D	1	19189
porte coulissante	F	1	19191
porte coulissante	I	?X	19194
porte coulissante	L	1	▶19196
espace de parcage		1	18759

▶ Pièce de raccordement recommandée, voir tableau à la page suivante.

Type d'installation 3

garniture	type	pièces	no
porte coulissante	M	1	19198
porte coulissante	H	?X	19193
espace de parcage		1	18758

Type d'installation 4

garniture	type	pièces	no
porte coulissante	F	1	19191
porte coulissante	I	?X	19194
porte coulissante	L	1	▶19196
espace de parcage		1	18759

▶ Pièce de raccordement recommandée, voir tableau à la page suivante.

Type d'installation 5

garniture	type	pièces	no
porte pivotante	A	1	19186
porte coulissante	E	1	19190
porte coulissante	H	?X	19193
porte coulissante	K	1	▶19195
espace de parcage		1	18756

▶ Pièce de raccordement recommandée, voir tableau à la page suivante.

Type d'installation 6

garniture	type	pièces	no
porte pivotante	B	1	19187
porte coulissante	F	1	19191
porte coulissante	I	?X	19194
porte coulissante	L	1	▶19196
espace de parcage		1	18757

▶ Pièce de raccordement recommandée, voir tableau à la page suivante.

Type d'installation 7

garniture	type	pièces	no
porte coulissante	M	1	19198
porte coulissante	H	?X	19193
porte coulissante	K	1	▶19195
espace de parcage		1	18756

▶ Pièce de raccordement recommandée, voir tableau à la page suivante.

Type d'installation 8

garniture	type	pièces	no
porte coulissante	F	1	19191
porte coulissante	I	?X	19194
porte coulissante	L	1	▶19196
espace de parcage		1	18757

▶ Pièce de raccordement recommandée, voir tableau à la page suivante.

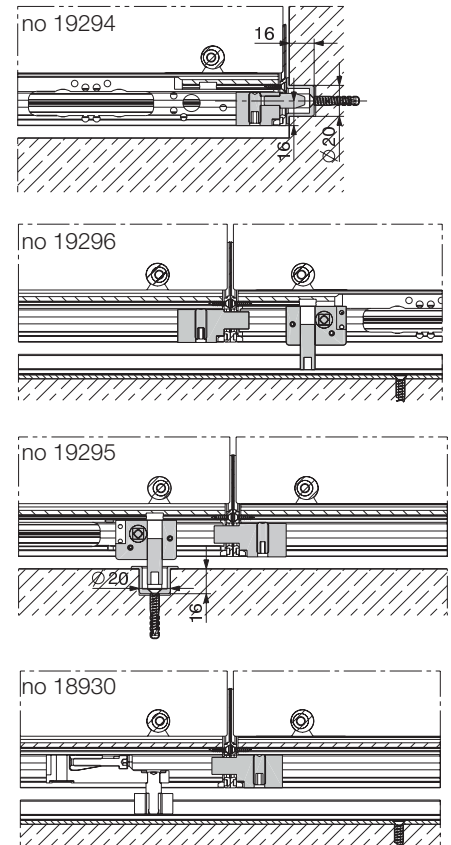
Situations de raccordement

Selon la situation de raccordement, nous recommandons des pièces complémentaires conformément au tableau. Celles-ci garantissent un grand confort et stabilisent la paroi fermée.

Pièces de raccordement

situations de raccordement	avec rail de guidage	no	sans rail de guidage	no
				19294
		19294		19294
				19295
		19296		19295
		18930		19295

Vues de situations de raccordement



Garniture glace fixe

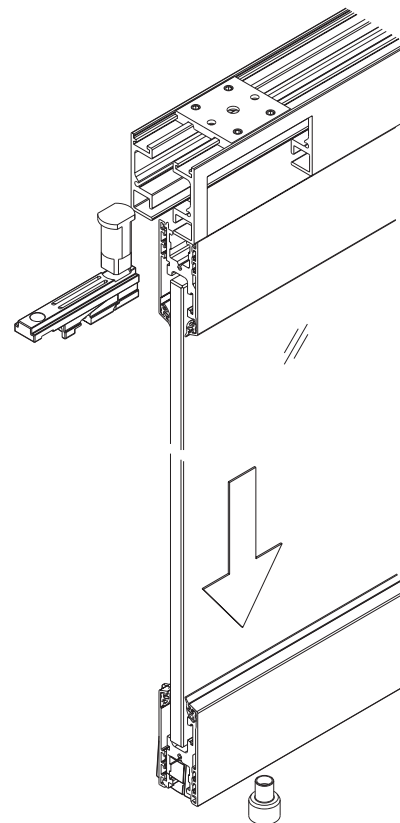
	no
Garniture glace fixe pour HAWA-Aperto 60/GL	19750

Glace fixe

La garniture de vitrage fixe offre une solution d'ensemble harmonieuse.

Garniture comprenant

	pièces	no
	2	19714
	1	19715
	4	19026
	1	19264
	1	19265
	1	19266
	1	19267



Sous réserve de modifications techniques.

Longueur standard à la commande pour rails de roulement et rails de guidage

Les longueurs standard à la commande des rails de roulement et des rails de guidage ainsi que la quantité de platines de suspension peuvent être calculées comme suit:

Espace de parcage 90°

		forme	longueur commandée en mm (y compr. marge de coupe)	nombre de pièces par installation
2x simple rail de roulement	extérieur	LMB en mm - 130 mm		1
	intérieur	LMB en mm - 500 mm		1
rail de guidage		LMB en mm + 20 mm		1
platine de suspension		LMB en mm ÷ 500	→	

Espace de parcage parallèle

		forme	longueur commandée en mm (y compr. marge de coupe)	nombre de pièces par installation
2x simple rail de roulement	extérieur	LMB en mm - 730 mm		1
	intérieur	LMB en mm - 1230 mm		1
rail de guidage		LMB en mm - 500 mm		1
platine de suspension		LMB en mm ÷ 500	→	

Rails de roulement

			no
	simple rail de roulement, métal léger, anodisé couleur argent	2500 mm	17795
		3500 mm	17796
		6000 mm	16891
		sur mesure	17529
	platine de suspension pour 2x simple rail de roulement, métal léger	1 pièce	17128
	platine de suspension pour 2x simple rail de roulement, métal léger, jeu de	6 pièces	17806
	platine de suspension pour 2x simple rail de roulement, métal léger, jeu de	8 pièces	17807
	cache pour 2x simple rail de roulement métal léger, anodisé couleur argent		19354

Rails de guidage

Attention: les distances entre les trous varient			no
	rail de guidage, métal léger, anodisé couleur argent, non percé, 16 x 16 mm	6000 mm	18200
		3500 mm	18864
		6000 mm	18216
		sur mesure	18477
	rail de guidage, métal léger, anodisé couleur argent, percé, 16 x 16 x 3 mm	3500 mm	18864
		6000 mm	18216
		sur mesure	18477

Longueur standard à la commande pour profil recouvrement et joint en caoutchouc enclipsable

Les longueurs standard à la commande des profils recouvrement et des joints en caoutchouc enclipsables peuvent être calculées comme suit:

Espace de parcage à 90° et parallèle

situation	longueur de profil de recouvrement (y compr. marge de coupe)	longueur de joint en caoutchouc enclipsable (y compr. marge de coupe)
	$\frac{LMB}{AT}$	LMB x 4
	$\frac{LMB1 + 30}{ST}$	(LMB1 + 30) x 4
	p. STB: $\frac{LMB - 100}{AT}$ p. DT: STB + 100	LMB x 4
	$\frac{LMB1 + 30}{ST}$	(LMB1 + 30) x 4

AT = nombre des portes y compr. porte pivotante
ST = nombre des portes coulissantes
STB = largeur de porte coulissante
DT = porte pivotante

Profils de recouvrement/joint en caoutchouc enclipsable

		mm	no
	profil de recouvrement, métal léger, non anodisé (perfectionnement du client) jeu pour 1 porte (4 pièces)	800	19231
		1000	19232
		1200	19233
	profil de recouvrement, métal léger, anodisé couleur argent, brossé, jeu pour 1 porte (4 pièces)	800	19234
		1000	19235
		1200	19236
	profil de recouvrement, métal léger, imitation inox, brossé, jeu pour 1 porte (4 pièces)	800	19237
		1000	19238
		1200	19239
	joint en caoutchouc, enclipsable, pour profil de recouvrement, rouleau de 10 m		19175

Le joint en caoutchouc enclipsable est indispensable pour le montage des profils de recouvrement.

Pièces de fixation pour verre

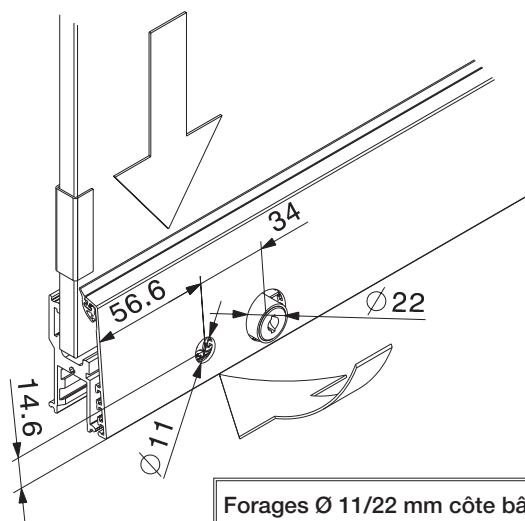
		Epaisseur du verre	no
	pièces de fixation pour verre set pour 1 porte (16 pièces)	8 mm	19269
		9,5 mm ($\frac{39}{8}$)	19271
		10 mm	19270

Les pièces de fixation pour verre doivent être commandées en fonction de l'épaisseur du verre.

Bloc cylindre pour serrure à verrou rond

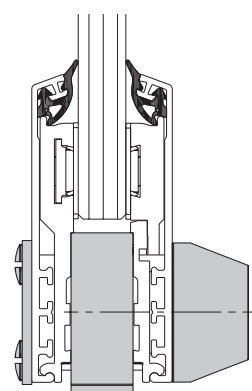
Une serrure à verrou rond avec poignée tournante est comprise dans les garnitures de porte verrouillables. Pour meilleure sécurité, vous pouvez commander un module de cylindre avec clé sur varières qui permet de bloquer la serrure à verrou rond. Le module de cylindre est disponible dans 3 fermetures différentes.

Pour les installations soumises à des exigences accrues en matière de sécurité, telles que, par exemple, les devantures de magasins, un module de cylindre pour cylindre profilé de 17 mm est disponible. Il peut être intégré dans un dispositif de fermeture et il est possible de lui adjoindre la rosace de sécurité spéciale pour demi-cylindre ou double cylindre profilé.

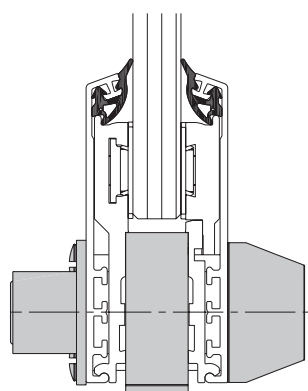


Bloc cylindre/rosace

		clé	no
	Module de cylindre, y compris deux clés et rosace	fermeture 01	19171
		fermeture 02	19172
		fermeture 03	19173
	bloc cylindre pour cylindre profilé 17 mm		19610
	rosace de sécurité spéciale pour demi cylindre profilé, longueur 29,5 - 31,5 mm		19680
	rosace de sécurité spéciale pour double cylindre profilé, longueur 59 - 63 mm incl. poignée tournante long		19699



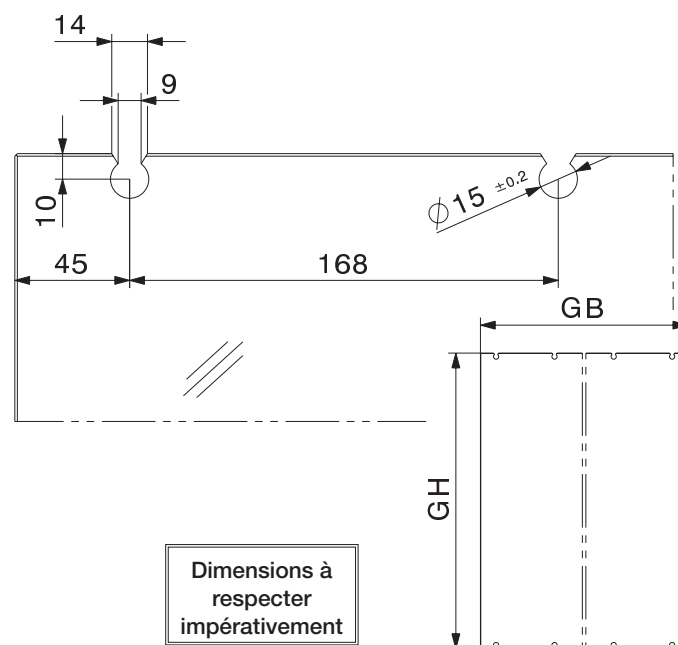
Demi cylindre profilé



Double cylindre profilé

Entailles du verre

Utiliser exclusivement du verre de sécurité trempé (ESG).



Profil en caoutchouc pour protection du chant de verre

		rouleau de	no
	profil en caoutchouc, autocollant, noir, pour épaisseur de verre 8/10 mm, distance de verre 4 mm	5 m	19442
		10 m	19443
		50 m	19444
	profil en caoutchouc, autocollant, translucide, pour épaisseur de verre 8/10 mm, distance de verre 4 mm	5 m	19445
		10 m	19446
		50 m	19447

Détails: voir page 106.

Installations spéciales

Pour des installations spéciales avec espaces de parcage individuels, plus de 9 portes, des rails de roulement courbes ou des changements de direction intégrés, veuillez contacter Hawa.

A préciser à la commande

- nombre et type de garnitures de porte pivotante, voir tableau
- nombre et type de garnitures de portes coulissantes, voir tableau
- nombre et type de garnitures d'espace de parcage, voir tableau
- nombre et longueur des rails de roulement, voir calcul
- nombre et longueur des rails de guidage, voir calcul
- nombre et type des pièces de fixation pour verre
- nombre et type des profils de recouvrement, voir calcul
- nombre des rouleaux de joints en caoutchouc enclipsables, voir calcul
- nombre des platines de suspension, voir calcul
- nombre et type des pièces de raccordement, voir tableau
- nombre de garnitures de vitrage fixe
- nombre et type des caches intérieurs pour l'espace de parcage
- nombre et type des blocs cylindres
- nombre et type de rosaces de sécurité spéciales

Planification/exécution





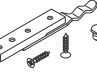
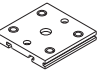
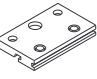

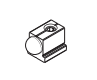


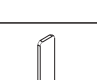
- Pour l'étude et la réalisation, utiliser les instructions de montage no 19200 (parallèle) ou no 19201 (à 90°).

Sous réserve de modifications techniques.

Garnitures d'espace de parcage

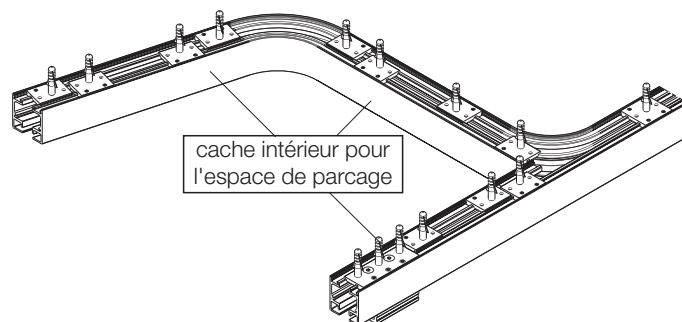
	no
garniture d'espace de parcage, avec rail de guidage, parcage parallèle	18756
garniture d'espace de parcage, sans rail de guidage, parcage parallèle	18757
garniture d'espace de parcage, avec rail de guidage, parcage à 90°	18758
garniture d'espace de parcage, sans rail de guidage, parcage à 90°	18759

Garnitures comprenant

	18756	18757	18758	18759	no
	1	1	-	-	17289
	1	1	1	1	17290
	-	-	1	1	16925
	1	1	1	1	19165
	1	1	1	1	17221
	1	1	1	1	17283
	1	1	1	1	17128
	11	11	10	10	17749
	1	1	1	1	18751
	2	-	2	-	18652
	1	1	1	1	19160
	1	-	-	-	18640
	1	-	-	-	18748
	1	1	1	1	19256

Cache intérieur pour l'espace de parcage




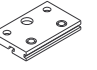
Pour les espaces de parcage ouverts et visibles, nous recommandons le montage d'un cache intérieur d'espace de parcage.



Garnitures de cache intérieur pour l'espace de parcage

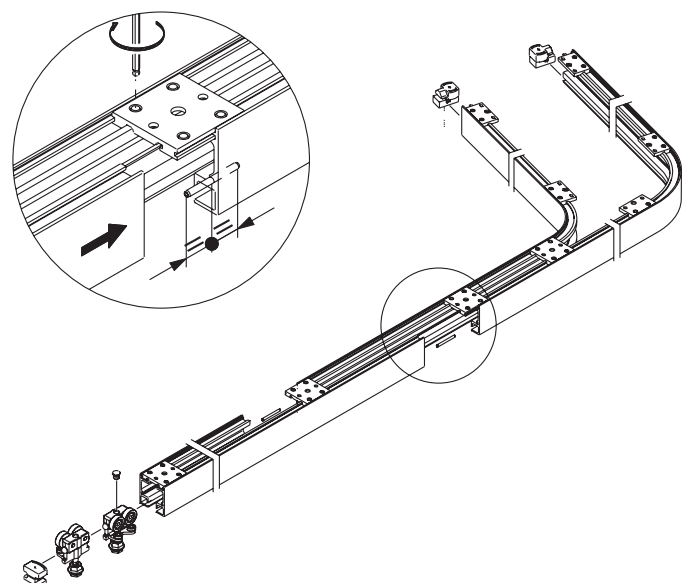
	no
garniture complète de cache intérieur pour l'espace de parcage parallèle	19147
garniture complète de cache intérieur pour l'espace de parcage à 90°	19148

Garnitures comprenant

	19147	19148	no
	1	1	17289
	1	-	19145
	1	1	19146
	8	7	17749

Confort de coulissement

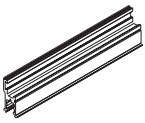
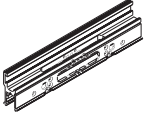
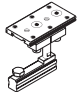
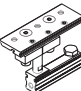
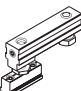
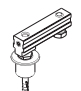

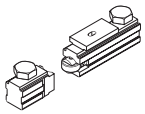
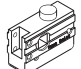


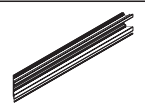
Pour garantir un coulissement parfait, les platines de suspension doivent être fixées aux points de contact des rails de roulement (voir croquis ci-dessous).

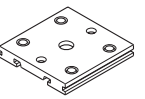

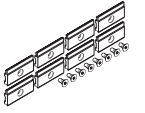
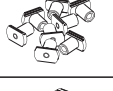
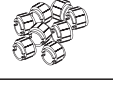
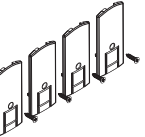


Garnitures de porte pivotante

	type	no
garniture de porte pivotante pour installation avec espace de parcage parallèle, avec rail de guidage	A	19186
garniture de porte pivotante pour installation avec espace de parcage parallèle, sans rail de guidage	B	19187
garniture de porte pivotante pour installation avec de espace à 90°, avec rail de guidage	C	19188
garniture de porte pivotante pour installation avec de espace à 90°, sans rail de guidage	D	19189

Garnitures comprenant

types des portes	19186	19187	19188	19189	no
	A	B	C	D	
 profil porte-glace 240 mm, métal léger	3	3	3	3	19026
 profil porte-glace 240 mm, avec défonçage pour serrure, métal léger	1	1	1	1	19027
 palier supérieur pour installation avec parcage parallèle	1	1	-	-	18779
 palier supérieur pour installation avec parcage à 90°	-	-	1	1	19142
 pivot inférieur, allant avec le rail de guidage 16 x 16 mm	-	-	1	-	18730
 palier inférieur avec douille de palier D=20 mm	1	1	-	1	18785
 douille de fermeture, y compris vis de fixation	-	1	-	1	19149
 verrou d'arrêt, pour porte pivotante, y compris contreplaque	1	1	1	1	19050
 serrure à verrou rond, fouillot 4 pans 7 mm	1	1	1	1	19170
 poignée tournante, chromée, avec cheville à quatre pans 24 mm	1	1	1	1	19107
 cale de raccord 300 mm, extérieur, pour rail de roulement, cache intérieur, parcage parallèle	1	1	-	-	18804
 cale de raccord 300 mm, intérieur, pour rail de roulement, cache intérieur, parcage parallèle	1	1	-	-	19144




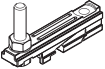
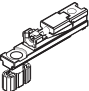
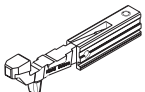


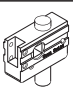
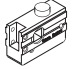

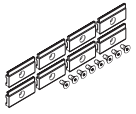


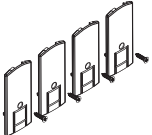
types des portes	19186	19187	19188	19189	no
	A	B	C	D	
 platine de suspension pour 2x simple rail de roulement, métal léger	1	1	-	-	17128
 clé à fourche OC 13 mm	1	1	1	1	19128
 plaque de maintien, pour profil porte-glace, y compris vis, jeu pour 1 porte (8 pièces)	1	1	1	1	19264
 axe support pour profil porte-glace avec goujon fileté, jeu pour 1 porte (8 pièces)	1	1	1	1	19265
 excentrique plastique pour fixer le verre, jeu pour 1 porte (8 pièces)	1	1	1	1	19266
 cache pour profil porte-glace, plastique anthracite-gris RAL 7016, jeu pour 1 porte (4 pièces)	1	1	1	1	19267

Garnitures de porte coulissante

	type	no
garnitures de porte coulissante	E	19190
	F	19191
	G	19192
	H	19193
	I	19194
	K	19195
	L	19196
	M	19198

garnitures comprenant: voir page suivante.

Garnitures des portes coulissante comprenant

		types des portes								
		19190	19191	19192	19193	19194	19195	19196	19198	no
		E	F	G	H	I	K	L	M	
	profil porte-glace 240 mm, métal léger	4	3	3	4	4	3	3	3	19026
	profil porte-glace 240 mm, avec défonçage pour serrure, métal léger	-	1	1	-	-	1	1	1	19027
	chariot, à 2 galets, M8, plastifiés avec roulements à billes	2	2	2	2	2	2	2	2	18708
	sabot, y compris vis de suspension M8, avec clavette de montage intégrée	2	2	2	2	2	2	2	2	18651
	guide inférieur autoserrant, plastique, 10 mm, avec sabot	1	-	1	1	-	1	-	-	18649
	verrouillage de sol	-	-	-	-	1	-	1	-	18932
	garniture centrante, métal léger, anodisée couleur argent	-	-	-	1	-	1	-	-	18930
	douille de fermeture, y compris vis de fixation	-	1	-	-	1	-	1	-	19149
	serrure à verrou rond, fouillot quatre pans 7 mm, et goujon de guidage	-	-	-	-	-	-	-	1	19179
	serrure à verrou rond, fouillot quatre pans 7 mm	-	1	1	-	-	-	-	-	19170
	poignée tournante, chromé mat, avec cheville à quatre pans 24 mm	-	1	1	-	-	-	-	1	19107
	plaque de maintien, pour profil porte-glace, y compris vis, jeu pour 1 porte (8 pièces)	1	1	1	1	1	1	1	1	19264
	axe support pour profil porte-glace avec goujon fileté, jeu pour 1 porte (8 pièces)	1	1	1	1	1	1	1	1	19265
	excentrique plastique pour fixer le verre, jeu pour 1 porte (8 pièces)	1	1	1	1	1	1	1	1	19266
	cache pour profil porte-glace, plastique anthracite-gris RAL 7016, jeu pour 1 porte (4 pièces)	1	1	1	1	1	1	1	1	19267

Sous réserve de modifications techniques.