

Schuifbeslagsystemen voor volledig glazen deuren

# HAWA-Junior



### **HAWA-Junior: een beproefde allrounder met toekomstgerichte en veelzijdige oplossingen**

Al sinds ruim 20 jaar is HAWA-Junior een begrip. Dit veelzijdige schuifbeslag-systeem voor een breed toepassingsgebied heeft al talloze malen zijn kwaliteiten bewezen en staat inmiddels niet alleen bij architecten en ontwerpers, maar ook bij de gebruikers bijzonder hoog aangeschreven. Voor volledig glazen schuifdeuren met een puntophanging of met doorlopende profielen past de HAWA-Junior harmonisch in elke architectonische omgeving. Dankzij de diversiteit van het systeem en de uitgebreide accessoires biedt het een grote vrijheid aan keuze voor alle mogelijke toepassingen – overigens ook met houten schuifdeuren – voor deuren met een gewicht van 40 tot 160 kg. Bovendien biedt het systeem een brede variatie aan montage-mogelijkheden.

### **Hawa AG: een kwaliteitskenmerk voor elk product**

Sinds haar oprichting ruim 40 jaar geleden staat Hawa AG garant voor optimale afwerking, precisie en topkwaliteit. Voor de productie vertrouwen wij nog steeds volledig op de locatie in Zwitserland. Niet in de laatste plaats, omdat ook onze zakelijke principes op typisch Zwitserse waarden berusten, namelijk betrouwbaarheid, precisie, bestendigheid en servicekwaliteit.



Nog een kwaliteitskenmerk: het certificaat van de LGA (arbeidsinspectie) in Beieren die met betrekking tot talloze andere HAWA producten een bijzonder goede afwerking en een hoge levensduur heeft geattesteerd.

**Pagina 4–7**  
Systemen

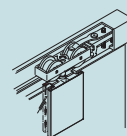
**Pagina 8–11**  
Accessoires

**Pagina 12–15**  
Losse  
onderdelen

# Inhoud

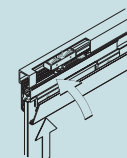
## Pagina 4

HAWA-Junior 40 – 160/GP  
Het schuifbeslag met puntbevestiging



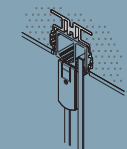
## Pagina 6

HAWA-Junior 40 – 80/GL  
Het schuifbeslag met glasbevestigingsprofiel



## Pagina 8

HAWA-Adapto 80 – 120  
Het systeem om plafondlooprails in beton op te nemen



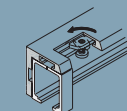
## Pagina 9

HAWA-Toplock  
Het elegante toplock slot



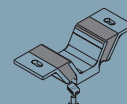
## Pagina 10

Hoekprofiel  
De geraffineerde wandbevestiging



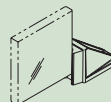
## Pagina 11

HAWA-SoundEx  
De effectieve geluidsisolatie



## Pagina 12 – 15

Losse onderdelen  
Systemen/aanvullingen



Het beslag met puntbevestiging voor elegante, volledig glazen deuren

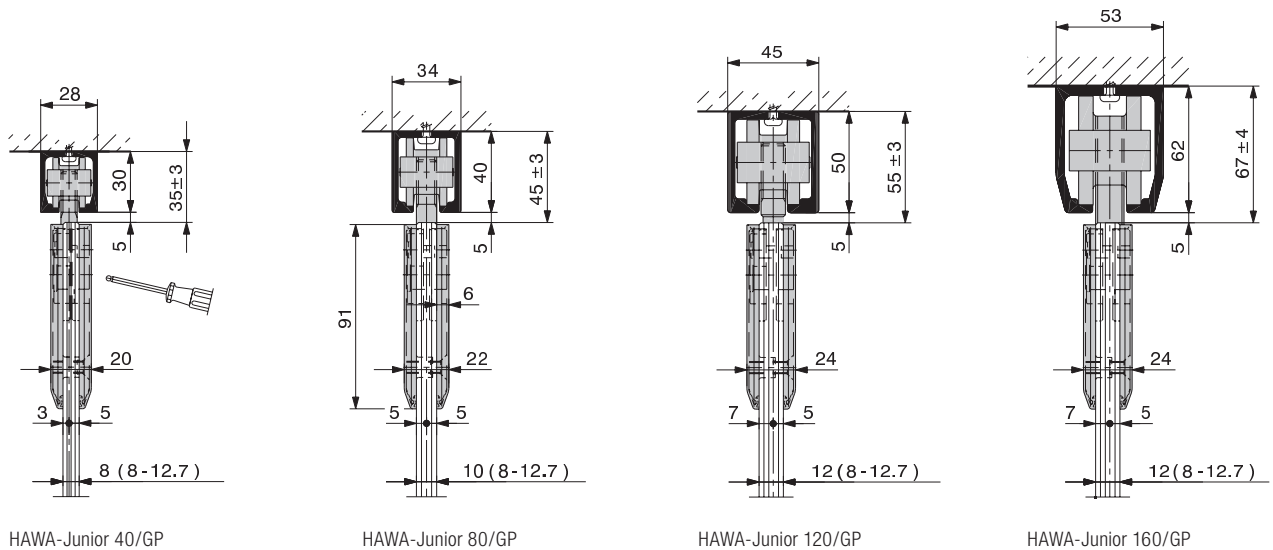
# HAWA-Junior 40 – 160/GP

## Het product

De HAWA-Junior 40–160/GP voldoet optisch, technisch en kwalitatief aan alle eisen die aan een schuifbeslag mogen worden gesteld. Het beslag kan zelfs zwaargewichten tot 160 kg nog rustig en soepel heen en weer bewegen. Bekledingen zijn overbodig; het beslag past zich met de kleurloos geëloxeerde looprails en rails in rvs-effect en de afdekkappen in diverse vormen en kleuren aan elke architectuur aan. De bovenkant overtuigt door de geringe montagehoogte, de onderkant door de spelingvrije bodemgeleiding waardoor er absoluut geen rammelgeluiden kunnen ontstaan. En de perfect aansluitende verbinding van glas en beslag garandeert een veilige en stabiele bevestiging van het glas. Daarbij is de HAWA-Junior 40–160/GP eenvoudig te monteren, waardoor niet alleen tijd, maar ook kosten worden bespaard.



## HAWA-Junior GP: voor glasdiktes van 8–12,7 mm





Hoekige en ronde afdekkappen:  
allebei een streling voor het oog.

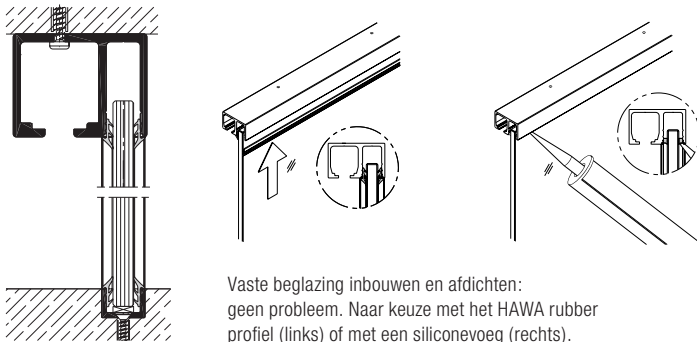
#### Technische voorwaarden

Max. deurgewicht	40 – 160 kg
Glasdikte schuifdeur	
EVG	8/10/12/12,7 mm
GVS	8,7 – 12,7 mm
Glasdikte vaste beglazing	
EVG/GVS	10 – 12 mm

#### In één oogopslag

- Corrosiebestendige loopmechanismen met 2 rollen en glijlager-systeem voor een rustige loop.
- Afdekkappen met rvs-, chroom- of messing-effect, maar ook blank om naderhand te worden afgelakt.
- Hoog comfort door afrembuffer die op het deurgewicht kan worden ingesteld.
- Looprails met groef om de vaste beglazing op te nemen.
- Van binnen gemonteerde en daardoor tegen inbraak beveiligde ophanging.
- Er kan zowel enkel als dubbel veiligheidsglas worden gebruikt.
- Spelingvrije bodemgeleiding waardoor bij tocht geen rammelgeluiden kunnen ontstaan.
- De bodemgeleidingsrail met een hoogte van 4,5 mm kan zowel worden vastgeklikt als vastgelijmd; dit verschaft meer stabiliteit bij brede deuren.
- Eenvoudige logistiek en voorraadbeheer dankzij de toepassing van Hawa standaard componenten.
- Groot assortiment toebehoren.

#### Looprail met groef om vaste beglazing op te nemen voor HAWA-Junior 40–80–120/GP

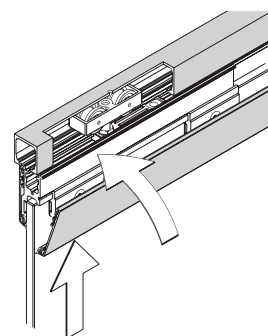


Het beslag met esthetisch profiel voor glazen schuifdeuren

# HAWA-Junior 40 – 80/GL

## Het product

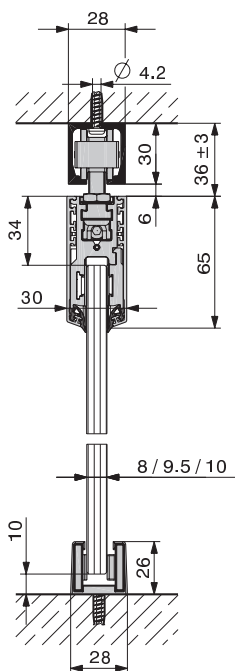
Met de HAWA-Junior 40–80/GL is voor volledige glasschuifdeuren met een gewicht van 40 tot 80 kg en een breedte tot maximaal 1200 mm een bijzonder fraaie oplossing gevonden. De flexibele afdekkingen en het doorlopende, rechtlijnige profiel, ook met rvs-effect, maken de techniek waarop het systeem berust op elegante wijze onzichtbaar. Ofschoon deze volstrekt niets te verbergen heeft: ook de soepele loop, de droge beglazing met de naadloos aansluitende verbinding van glas en beslag, de eenvoudig vast te klikken aluminium afdekkingen, de spelingvrije bodemgeleiding of de afremtechniek met instelbare buffer zijn overtuigende argumenten die dit veelzijdige beslag zo fascinerend maken.



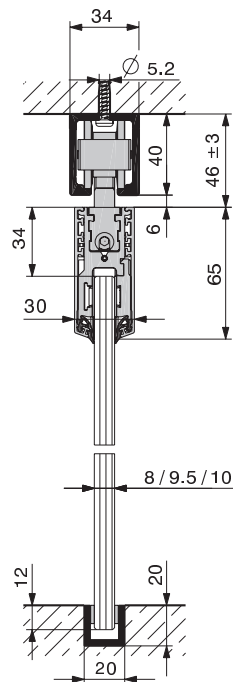
Vastklikken, en klaar:  
de aluminium afdekkingen.



Mooier wonen met HAWA-Junior 40 – 80/GL.



HAWA-Junior 40/GL



HAWA-Junior 80/GL



#### Technische voorwaarden

Max. deurgewicht 40–80 kg

Deurbreedte 500–1200 mm

Glasdikte schuifdeur

EVG 8/9,5(<sup>3/8</sup>"/10 mm

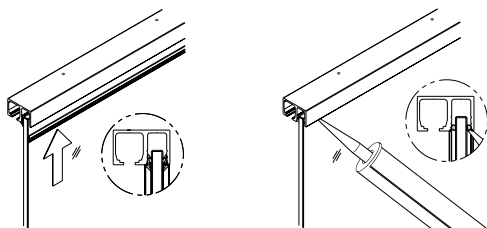
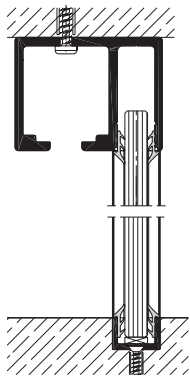
Glasdikte vaste beglazing

EVG/GVS 10–12 mm

#### In één oogopslag

- Rechthoekig, ongekleurd design dat met elke omgeving harmonieert.
- Talloze malen beproefde, hoogwaardige schuiftechniek met zeer soepele, geruisarme loop.
- Afdekkingen, looprails en hoekprofiel met rvs-effect, kleurloos geëloxeerd of blank om naderhand te worden afgelakt.
- Comfortabele bediening dankzij buffer die op het deurgewicht kan worden ingesteld.
- Looprails met groef om de vaste beglazing op te nemen.
- Van binnen gemonteerde en daar door tegen inbraak beveiligde ophanging.
- Aluminium afdekkingen kunnen eenvoudig worden vastgeklit.
- Spelingvrije bodemgeleiding waardoor bij tocht geen rammelgeluiden kunnen ontstaan.
- Zeer betrouwbare glasbevestiging, zelfs bij hoge belasting of bij temperatuurschommelingen.
- Looprails met groef om vaste beglazing op te nemen.
- Goede relatie van topkwaliteit en prijs.

#### Looprail met groef om vaste beglazing op te nemen voor HAWA-Junior 40–80–120/GP



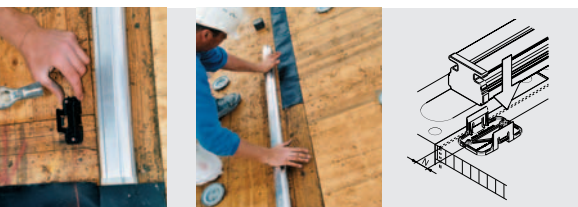
Vaste beglazing inbouwen en afdichten: geen probleem.  
Naar keuze met het HAWA rubber profiel (links) of met een silicone voeg (rechts).

Het systeem om in beton op te nemen dat looprails  
in het plafond laat verdwijnen

# HAWA-Adapto 80 – 120



Zichtbare esthetiek, onzichtbare techniek:  
HAWA-Adapto.



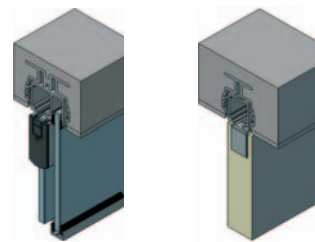
De HAWA-Adapto montage: kunststof clips  
op de betimmering spijkeren, profiel vastklikken  
betonneren, klaar.

## Het product

Purisme is in, en het nieuwe profiel HAWA-Adapto 80–120 voor HAWA-Junior 80 en 120 looprails treft de tijdgeest midden in het designerhart. Want dit profiel dat in het beton wordt opgenomen zorgt voor een elegante overgang van looprail naar het pleisterwerk van het plafond. Het effect van de in het beton geïntegreerde looptechniek is verbluffend: deurelementen van glas (en hout) van 80 tot 120 kg lijken vrij en zwaarteloos in de ruimte te zweven. Daarbij is de montage bijzonder eenvoudig en kostenbesparend, want HAWA-Adapto 80–120 wordt nog vóór het storten van het beton op de betimmering gemonteerd – het moeizame boren van gaten in het plafond wordt hierdoor overbodig.

## In één oogopslag

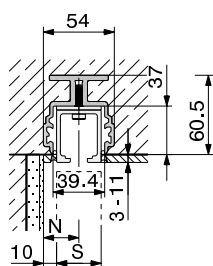
- Voor glazen en houten schuifdeuren en voor vaste beglazingen voor HAWA-Junior 80 en 120.
- Montage direct aansluitend op het plafond, zonder verlaagd plafond of aangeschroefde looprails.
- Door toepassing van kunststof clips exacte, eenvoudige montage van de profielen op de betimmering.
- Afdekkingen en ingelegd polystyreen voorkomen dat betonmateriaal binnendringt.
- De looprails worden in het profiel vastgeschroefd, gaten boren is overbodig.
- Eenvoudige nivellering van de looprail.



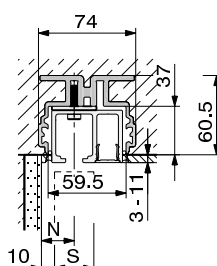
Glazen schuifdeur en  
vaste beglazing      Houten schuifdeur.

## Technische voorwaarden

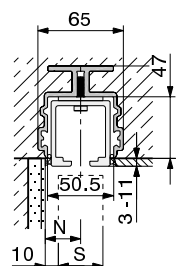
Max. deurgewicht      80 – 120 kg



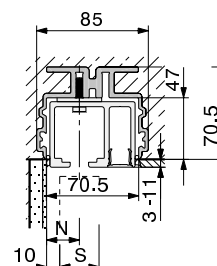
HAWA-Adapto 80



met opname voor vaste  
beglazing



HAWA-Adapto 120



met opname voor vaste  
beglazing



Het slot dat speciaal voor glazen deuren is geconstrueerd

# HAWA-Toplock

## Het product

Het is goed te weten dat er een slot bestaat dat het speelse en lichte karakter van een materiaal als glas zo goed tot zijn recht laat komen. HAWA-Toplock is een product uit één stuk dat door vorm en kleur perfect met het HAWA-Junior beslag harmonieert. Verchroomd, mat, messing, rvs of blank om later af te lakken: met zijn geraffineerde kunststof afdekkingen past HAWA-Toplock altijd bij elke inrichting. Daarbij overtuigt het slot in twee opzichten: zowel in esthetisch als in veiligheidstechnisch opzicht. Met het hoogwaardige slot voor profielcilinders van 17 mm of ronde cilinders van 22 mm voor volledig glazen deuren kunnen schuifdeuren perfect worden afgesloten. Met speciale accessoires kunnen ook tweedeurssystemen of wandaansluitingen veilig worden vergrendeld.



## In één oogopslag

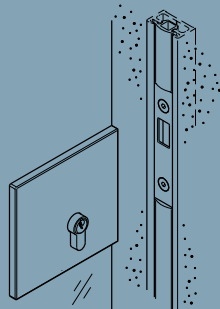
- Volledig nieuwe ontwikkeling die op het HAWA-Junior beslag is afgestemd.
- Ronde of hoekige vastklikbare afdekkappen met oppervlakken in verschillende uitvoeringen.
- Kan zowel links als rechts worden toegepast.
- Er kan zowel enkel als gelaagd veiligheidsglas worden toegepast.
- Aanslag in de slotplaat geïntegreerd.
- Eenvoudige, betrouwbare montage.
- Veel toebehoren voor aansluiting op het metselwerk of voor tweedeurssystemen.
- Wandprofiel met geïntegreerde sluitplaat en aanslagrubber.

### Technische voorwaarden

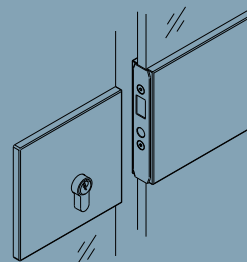
Glasdikte

EVG 8/10/12/12,7 mm

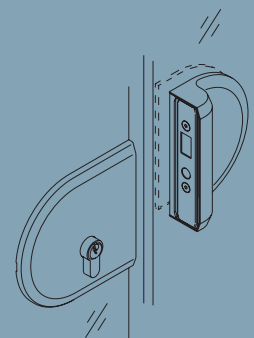
GVS 8,7–12,7 mm



Wandaansluiting met geïntegreerde sluitplaat.



Met contra-element bij tweedeurssystemen.

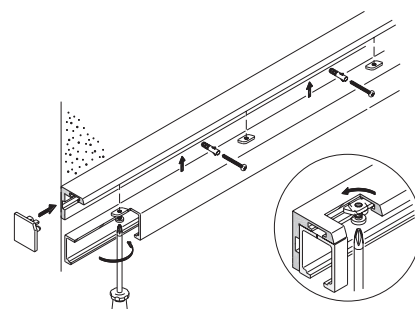


Aansluiting op vaste beglazing.

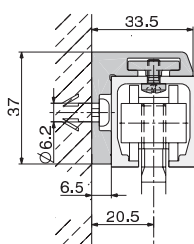
# Hoekprofiel

## Het product

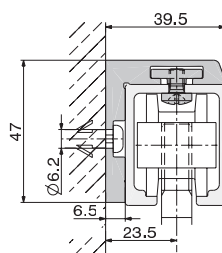
Elegant, snel en betrouwbaar, dat zijn de passende eigenschappen van het hoekprofiel voor de wandbevestiging van glazen en houten schuifdeuren. Want het geraffineerde hoekprofiel van Hawa is in een handomdraai gemonteerd, omdat de looprails eenvoudig d.m.v. gleufstenen worden vastgeklemd. Er is geen extra onderconstructie meer nodig. Ook een bekleding is overbodig, daar de HAWA-Junior looprails standaard geëloxeerd zijn. En omdat de rail zonder onderbrekingen doorloopt levert ook de nivellering geen problemen op. Omdat er geen extra gaten in de looprail en het hoekprofiel hoeven te worden geboord blijven de loopvlakken volledig intact. En de aantrekkelijke afdekkappen geven het geheel ook in esthetisch opzicht een geprofileerd uiterlijk.



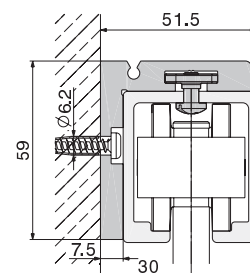
Montagevriendelijker kan het niet.  
Hoekprofiel voor wandbevestiging.



HAWA-Junior 40 glas



HAWA-Junior 80 glas



HAWA-Junior 120 glas

### Technische voorwaarden

Max. deurgewicht 40–120 kg

### In één oogopslag

- Praktisch onzichtbaar profiel.
- Extra afdekking overbodig.
- Elegante afsluiting aan de voorkant met vastklikbare afdekkappen.
- Snelle montage – de looprails worden met gleufstenen vastgeklemd.
- Geen extra boorgaten, dus ook geen vervuiling.
- De meest simpele nivellering dankzij het doorlopende profiel.
- Voor alle Hawa glasschuifsystemen tot 120 kg.
- Met afzonderlijke profielen ook voor houten schuifdeuren met een dikte tot 45 mm.

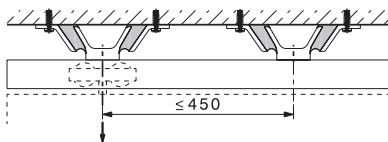


De geluidsisolerende beugel die geluidsresonantie voorkomt

# HAWA-SoundEx

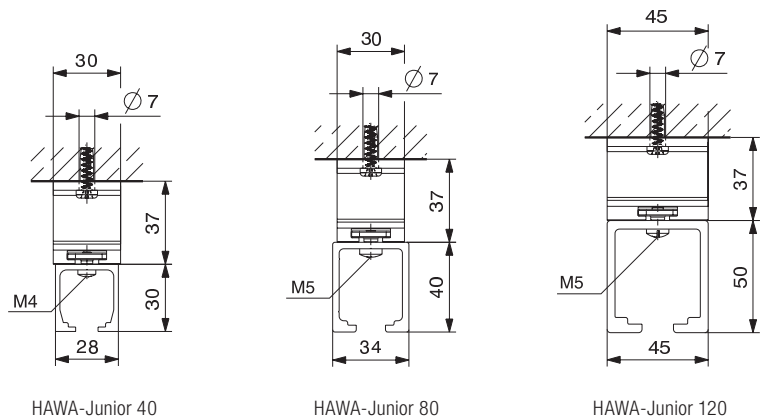


Zachter schuiven kan gewoon niet.  
HAWA-SoundEx in combinatie met HAWA-Junior  
schuifsystemen.



## Het product

Het mag best hardop worden gezegd: HAWA-Junior beslagsystemen met hun kwaliteitsloopwerk maken – vergeleken met andere schuifsystemen – waarschijnlijk het minste geluid. Desondanks kunnen, afhankelijk van de bouwkundige omstandigheden, geluidstrillingen op het gebouw worden overgedragen. Hiermee is het dankzij HAWA-SoundEx eens en voor altijd afgelopen. Deze geluidsisolerende beugels worden snel en eenvoudig op het plafond aangebracht. Vervolgens wordt de looprail door de originele boorgaten met gleufstenen aan de beugels vastgeklemd. En er heerst weer stilte in de aangrenzende ruimtes.



## In één oogopslag

- Verhindert de overdracht van geluidstrillingen en vibraties.
- Montage met veel tolerantie in de looprichting.
- Snelle en eenvoudige montage – de looprails worden met gleufstenen op de geluidsisolerende beugel vastgeklemd.
- Voor alle HAWA-Junior schuifsystemen in glas en hout tot 120 kg.

### Technische voorwaarden

Max. deurgewicht 40 – 120 kg

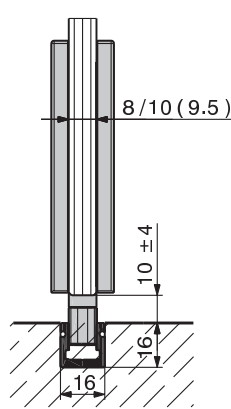
# Losse onderdelen

## Doorlopende bodemgeleiding

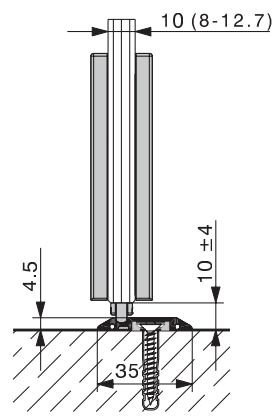
Met deze slechts 4,5 mm hoge rail die zowel kan worden vastgeklit als vastge-lijmd, ontstaat er aan beide uiteinden een stabiele geleiding voor de deur.



De decante, doorlopende geleiderail – ideaal voor brede deuren.



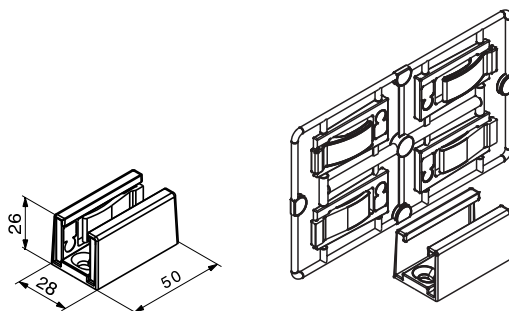
In de bodem geïntegreerd



of op de bodem aangebracht.

## Spelingvrije bodemgeleiding

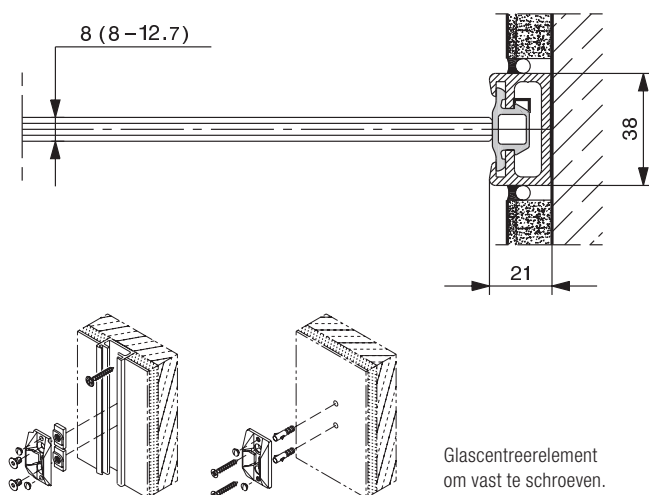
Een gepatenteerde Hawa innovatie: de spelingvrije geleiding met puntbevestiging voor een geruisloze, veilige loop die bovendien door tocht veroorzaakte rammelgeluiden verhindert.



Spelingvrije bodemgeleiding – compleet voor glasdiktes van 8, 10, 12 (12,7) mm.

### Wandprofiel met centreerelement

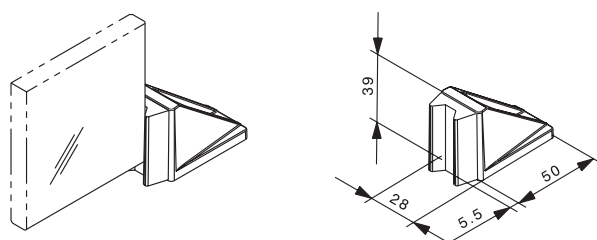
Eenvoudig gemonteerd en snel in de juiste stand gebracht: dit profiel met geïntegreerd aanslagrubber maakt bij volledige glazen schuifdeuren met onbeschermde glaskanten een optimale aansluiting op de wand mogelijk, bijvoorbeeld bij de HAWA-Junior GP.



Glascentreerelement zwart in het wandprofiel geïntegreerd.

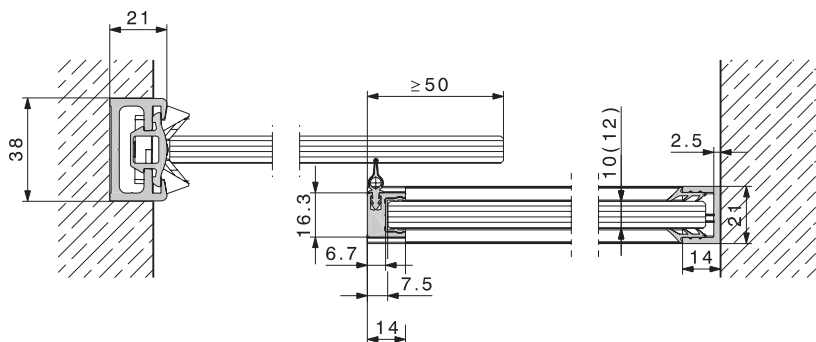
### Bodemdeurstopper

Omdat schuifdeuren tegelijkertijd aan de boven- en onderkant moeten worden afgeremd: de mat verchromde bodemdeurstopper van Hawa. Deze brengt deuren met een gewicht tot 160 kg zachtjes en zonder te forceren tot stilstand.

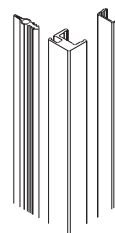


### Verticaal afdichtprofiel

Het verticale afdichtprofiel zorgt ervoor dat er geen tocht ontstaat. Het past bij de glasschuifdeursystemen HAWA-Junior 40-80-120/GP en bij HAWA-Junior 40-80/GL en functioneert in combinatie met vaste beglazingen. De in het profiel ingevoerde rubberdichting bestaat uit twee componenten en heeft drie pluspunten: ze glijdt vrijwel geruisloos, veroorzaakt een minimale weerstand en ziet er vergeleken met conventionele borstelafdichtingen ook jaren later nog steeds onberispelijk uit.

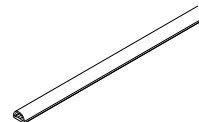
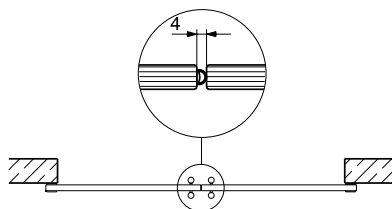


Het slanke aluminium profiel wordt aan de voorzijde met silicone aan 10 of 12 mm dikke glaselementen vastgelijmd.



### Rubber profiel ter bescherming van glaskanten

Dit zelfklevende rubberprofiel zit in een handomdraai op de glaskant. Zo beschermt het tegen tocht en voorkomt beschadiging van de kanten door tegen elkaar botsende glazen schuifdeuren.



In zwart en doorschijnend voor glasdiktes van 8 en 10 mm.



### Schuiven in trendy rvs-uitvoering

Hawa biedt schuifsystemen in een trendy rvs-uitvoering en kleurloos geëloxeerd.



Zo mooi kan schuiven zijn.

### Actuele producten met rvs-effect

- Looprails voor HAWA-Junior schuifdeuren van glas en hout met een gewicht van 40–80 kg.
- Hoekprofiel voor wandbevestiging voor HAWA-Junior 40–80 glas.
- Afdekprofiel voor HAWA-Junior 40–80/GL.
- Afdekkappen rond en hoekig voor HAWA-Junior GP, HAWA-Ordona 70 en het HAWA-Toplock slot.
- Wandaansluitprofiel voor alle schuifdeuren van volledig glas, zoals bijvoorbeeld HAWA-Junior GP.

Verkoop door de vakhandel

**Verdere informatie:**

Hawa AG  
CH- 8932 Mettmenstetten  
Zwitserland  
Tel. +41 44 767 91 91  
Fax +41 44 767 91 78  
[www.hawa.ch](http://www.hawa.ch)

