

Élégance sur de grandes surfaces – roulement fiable.

Ferrure pour portes tout-verre coulissantes pesant jusqu'à 250 kg.

La ferrure

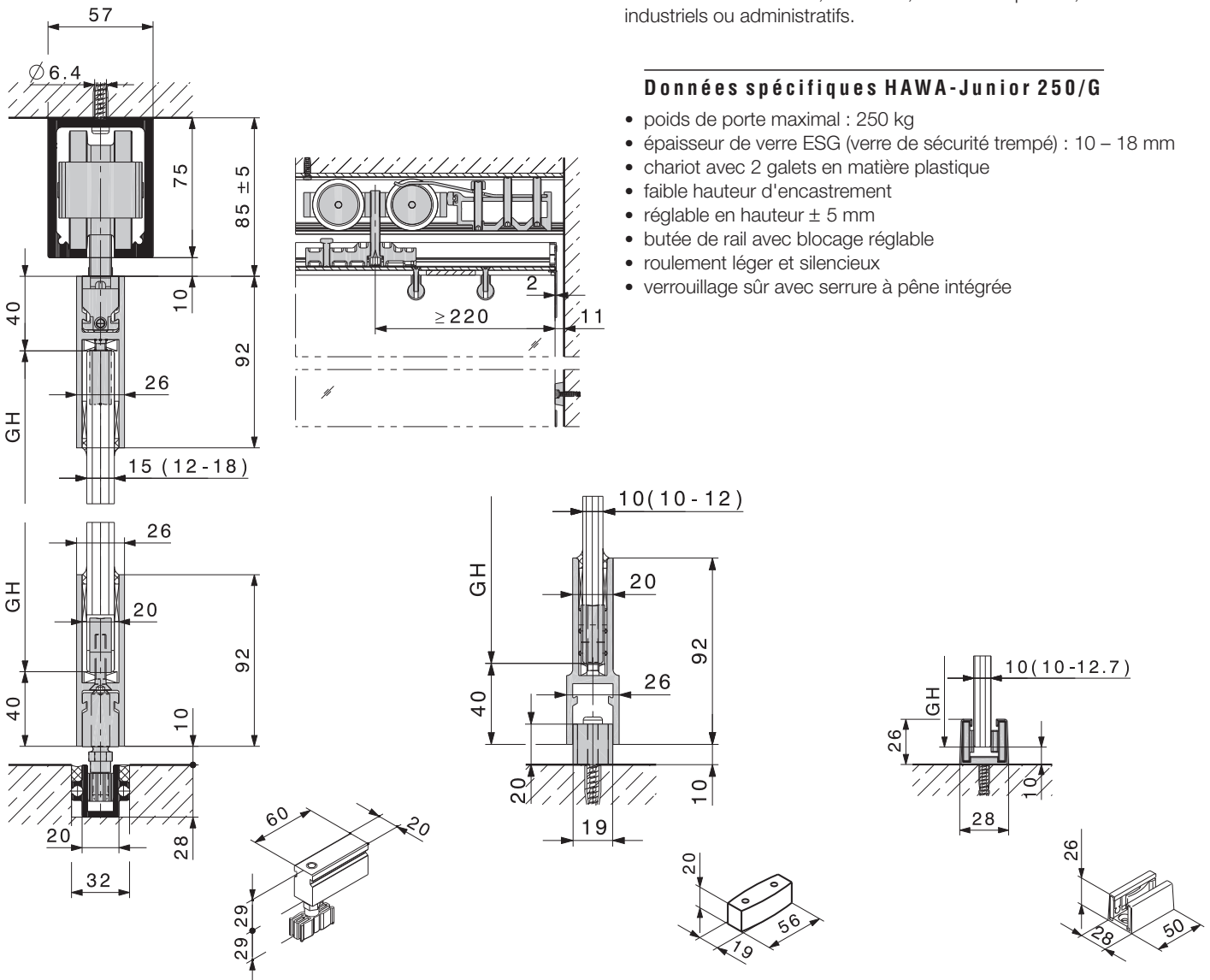
HAWA-Junior 250/G est un système de ferrures offrant un roulement fiable et un profil porteur horizontal pour une faible hauteur d'encastrement. La technique HAWA-Junior éprouvée garantit un grand silence de roulement, une grande longévité et une grande souplesse de manœuvre pour les larges portes tout-verre coulissantes jusqu'à 250 kg. Le profil porteur et porte-glace neutre, simple et rectiligne, séduit doublement : au plan de l'esthétique, son design classique s'adaptant à tous les environnements – au plan de la technique de sécurité, la fixation mécanique du verre assurant une sécurité d'utilisation durable, même en cas de sollicitations extrêmes. La suspension intégrée dans le profil porteur offre un autre plus. L'écart minimal de 10 mm (± 5 mm) entre le rail de roulement et le profil porteur induit une faible hauteur d'encastrement et rend tout revêtement inutile. En bas, un profil porteur et porte-glace identique, combiné à un guidage auto-serrant à deux points, un rail au sol d'un seul tenant et / ou une serrure à pêne intégrée discrète, assure un confort d'utilisation sûr et optimal.

Domaine d'utilisation

Partout où de lourdes portes exigent un haut degré de qualité, de silence de roulement et de souplesse de manœuvre, par ex. les immeubles d'habitation, les hôtels, les édifices publics, les bâtiments industriels ou administratifs.

Données spécifiques HAWA-Junior 250/G

- poids de porte maximal : 250 kg
- épaisseur de verre ESG (verre de sécurité trempé) : 10 – 18 mm
- chariot avec 2 galets en matière plastique
- faible hauteur d'encastrement
- réglable en hauteur ± 5 mm
- butée de rail avec blocage réglable
- roulement léger et silencieux
- verrouillage sûr avec serrure à pêne intégrée



Sous réserve de modifications techniques.

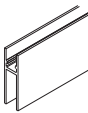
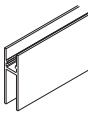

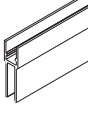

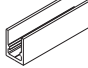
Garniture partielle, sans rail de roulement

	no
HAWA-Junior 250/G, garniture partielle pour 1 porte	21738

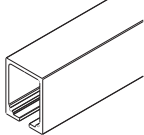

Garniture partielle comprenant

	pièces	no
	2	20731
	2	21739
	1	10793
	2	20995
	1	13114
	2	20907



Profils porteur et porte-glace

	mm	no
	profil porteur/porte-glace, métal léger, anodisé couleur argent, brossé, non percé, épaisseur de verre ≤ 18 mm	6500 21783
	sur mesure	21784
	profil porteur/porte-glace, métal léger, non anodisé, non percé, épaisseur de verre 18 mm	6500 13158
	sur mesure	13159
	cache pour profil porteur et porte-glace 21783/21784/13158/13159, plastique anthracite-gris RAL 7016	21085
	profil porteur/porte-glace, métal léger, anodisé couleur argent, brossé, non percé, épaisseur de verre 12 mm	6500 21781
	sur mesure	21782
	profil porteur/porte-glace, métal léger, non anodisé, non percé, épaisseur de verre 12 mm	6500 10348
	sur mesure	10349
	cache pour profil porteur et porte-glace 21781/21782/10348/10349, plastique anthracite-gris RAL 7016	21512
	profil porteur, métal léger, anodisé couleur argent, non percé	6500 10345
	sur mesure	12915

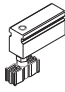
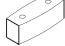
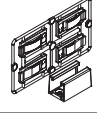




Rails de roulement

Attention: les distances entre les trous varient.		mm	no
	rail de roulement, métal léger anodisé couleur argent, percé	4000	20988
		6000	20612
	sur mesure		20990
	goujons de raccordement pour rail de roulement, jeu de 2 pièces		21347

Rails de guidage

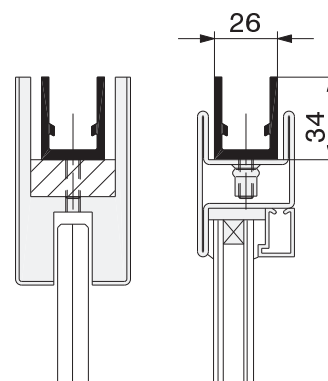
Attention: les distances entre les trous varient.		mm	no
	rail de guidage, métal léger, anodisé couleur argent, percé	6000	13688
	sur mesure		13690
	goujon de raccordement, 6 x 40 mm		13759

Accessoires



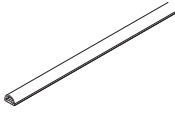
	no	
	pièce de guidage, autoserrante, matière plastique, 13 mm, avec sabot	13781
	guide inférieur, matière plastique (impossible avec serrure de porte en verre)	13318
	guide inférieur autoserrant, complet, pour verre de 8, 10, 12 (12,7) mm	chromé mat 16029
		imitation inox 21267
	écrou à noyer, matière plastique, avec vis à tête fraisée M6 x 30 mm (4 pièces par profil porteur/porte-glace)	10792
	cache pour profil porteur, matière plastique anthracite-gris RAL 7016	20907
	clavette de montage HAWA pour portes coulissantes dans le plafond, garniture pour 1 porte coulissante (détails, voir page 102)	15770
	arrête-porte du bas avec garniture centrante	chromé mat 20773
		imitation inox 21473

Avantages Hawa

Le profil porteur (12915) permet l'utilisation de profils porteurs et porte-glace courants du commerce ou spécifiques au client.

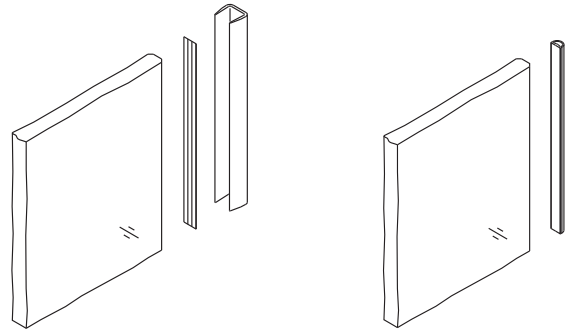


Profils protecteur de chant de verre

		verre	mm	no
	profil protecteur de chant de verre, plastique transparent	10 mm	3000	13822
			6000	13600
		12 mm	3000	13908
			6000	13907
		12,7 mm	3000	13912
			6000	13911
	ruban adhésif double face pour profil de protection de chant de verre	rouleau de		
		50 m		13988
	profil en caoutchouc, autocollant, noir, pour épaisseurs de verre 8/10 mm, distance entre verres de 4 mm	5 m		19442
		10 m		19443
		50 m		19444
	profil en caoutchouc, autocollant, translucide, pour épaisseurs de verre 8/10 mm, distance entre verres de 4 mm	5 m		19445
		10 m		19446
		50 m		19447

Protection des chants de verre

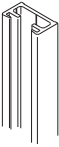

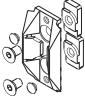

Pour protéger les chants de verre verticaux, il est recommandé d'utiliser le profil de protection de chant de verre transparent et le profil en caoutchouc autocollant. Ce dernier protège non seulement les chants de verre, mais réduit également au maximum les courants d'air.



Le profil de protection de chant de verre en plastique transparent est collé sur le chant de verre avec le ruban adhésif double face.

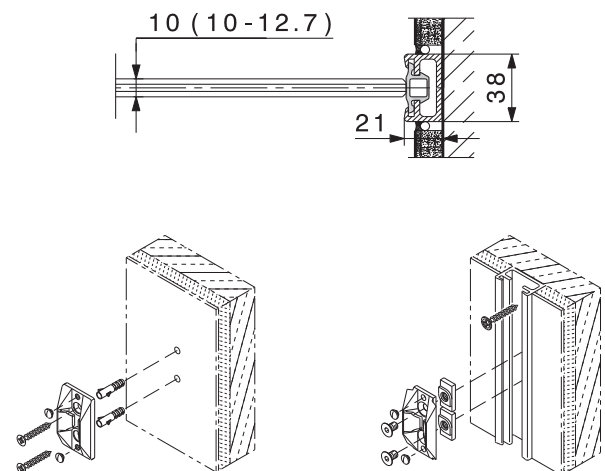
Le profil en caoutchouc autocollant, noir ou translucide, réduit au maximum les courants d'air et protège les chants de verre.

Raccordement au mur

Attention: de légères divergences de teintes sont possibles.		mm	no	
	profil mural, métal léger, non percé	anodisé couleur argent	2500	17020
			3500	17021
		imitation inox, brossé	2500	20119
			3500	20120
	profil jointif, noir, pour profil mural	rouleau de 2500		16452
		rouleau de 3500		16453
	garniture centrante, noire, pour portes coulissantes en verre plein, pour profil mural			18663
	garniture centrante, gris, pour portes coulissantes en verre plein			18619

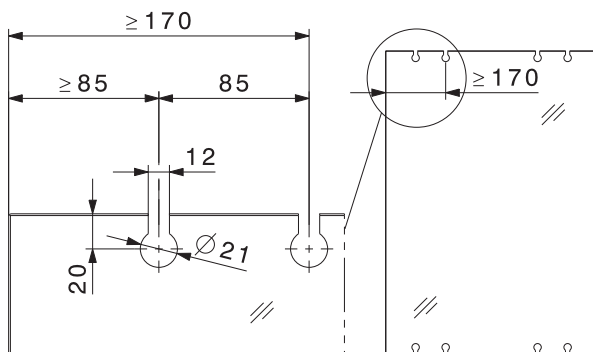
Raccordement au mur

Raccordement optimal au mur pour portes coulissantes en verre plein avec chant de verre non protégé.

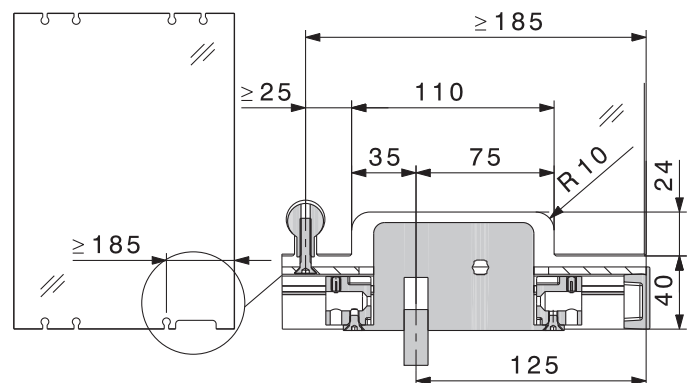


Entailles du verre

Pour le montage des écrous à noyer et des serrures en applique, prévoir des entailles dans les éléments en verre de sécurité trempé.



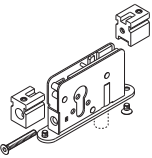
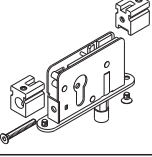
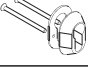


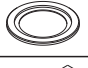
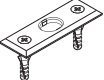
Entailles du verre pour écrous à noyer



Entailles du verre pour serrures

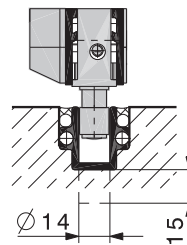
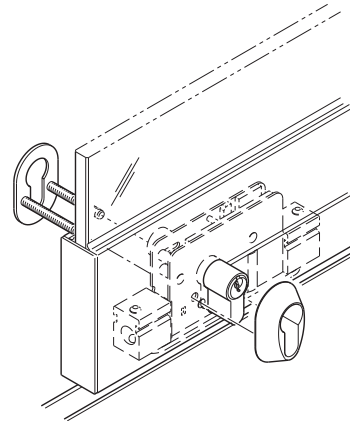
Sous réserve de modifications techniques.

Serrures intégrées

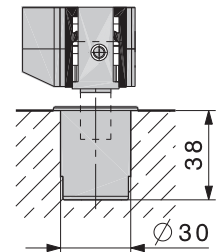
		no	
	serrure à pêne, avec pièce d'arrêt	cyindre profilé 17 mm	16760
		cyindre rond 22 mm	16761
		fouillot 4/6 pans	16762
	serrure à pêne, avec goujon de guidage et pièces de fixation	cyindre profilé 17 mm	18484
		cyindre rond 22 mm	18485
		fouillot 4/6 pans	18486
	rosace de sécurité 16 mm, pour double-cylindre 17/61 mm, Inox	18502	
	écartement pour rosace de sécurité	cyindre profilé 17 mm	18493
		cyindre rond 22 mm	18494
	douille de sol avec trou oblong et couvercle à ressort en laiton chromé, Ø 36 mm	13787	
	rosace pour douille de sol 13787	17326	
	gâche, acier chromé	13130	

Sécurité accrue

Pour la sécurité des portes coulissantes en verre plein, une serrure à pêne intégrée, adaptable au cylindre profilé de 17 mm, au cylindre rond de 22 mm et au fouillot 4/6 pans.



serrure à pêne, avec goujon de guidage



serrure à pêne

Fraisures das le profil porteur/porte-glace

	no
défonçage, serrure à pêne pour double cylindre profilé de 17 mm	18489
défonçage, serrure à pêne pour double cylindre de 22 mm	18490
défonçage, serrure à pêne, droite, fouillot 4/6 pans, des deux côtés	18491

Prestations de service

Les traitements de surface seront facturés séparément. Prix sur demande. Voir HAWA-Junior 80-120-160/GV.

A préciser à la commande

- nombre de garnitures partielles
- type et longueur des rails de roulement
- type et longueur de profil porteur et porte-glace
- nombre des écrou à noyer
- longueur des rails de guidage
- type et nombre de guides inférieurs

A préciser à la commande (options)

- type et nombre de caches pour le profil porteur et porte-glace
- type et nombre de serrures à pêne
- accessoires pour la serrure à pêne
- type et nombre de raccords au mur
- type et nombre de profils protecteur de chant de verre

Planification/exécution

Pour la planification et l'exécution, veuillez utiliser l'instruction de montage no 21737.