

Montageanleitung

Beschlag mit Punktbefestigung.
Ganzglasschiebetüren bis 40, 80, 120 und 160 kg.
Glasdicken (ESG/VSG)*: 8-12,7 mm.

Instructions de montage

Ferrure avec dispositif de fixation par points.
Portes coulissantes tout-verre jusqu'à 40, 80, 120 et 160 kg.
Epaisseurs de verre (ESG/VSG)*: 8-12,7 mm.

Installation instructions

Hardware system with patch suspension.
All-glass sliding doors up to 40 (88 lbs.), 80 (176 lbs.),
120 (264 lbs.) and 160 kg (352 lbs.).
Glass thicknesses (ESG/VSG)*: 8 ($\frac{5}{16}$ ")-12,7 mm ($\frac{1}{2}$ ").

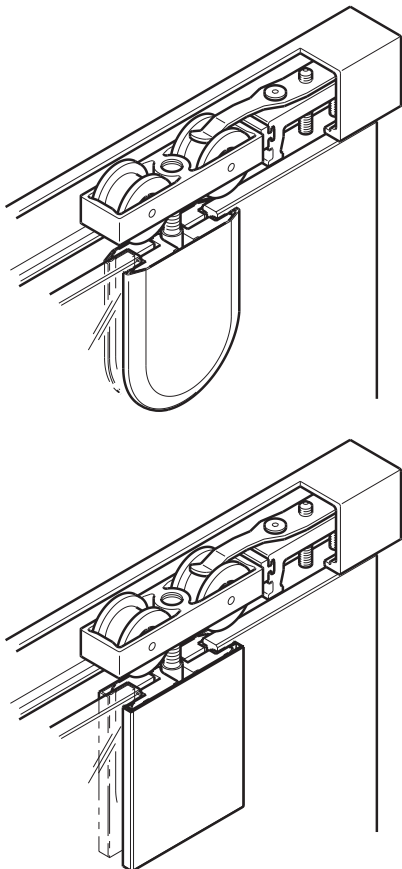
Istruzioni di montaggio

Ferramenta con fissaggio puntiforme.
Porte scorrevoli tuttovetro fino a 40, 80, 120 e 160 kg.
Spessori del vetro (ESG/VSG)*: 8-12,7 mm.

Instrucciones de Montaje

Herraje con piezas de suspensión puntuales.
Puertas vidriadas hasta 40, 80, 120 y 160 kg.
Espesores de vidrio (ESG/VSG)*: 8-12,7 mm.

* siehe Seite 2 / voir page 2 / see page 2 / vedi pagina 2 / ver página 2



■ Hawa-Teile ■ Eléments Hawa ■ Hawa components ■ Componenti Hawa ■ Componentes Hawa

Metric specifications are exact - Inches are approximate

Diese Zeichnung ist Eigentum der Hawa AG und darf weder verwertet, vervielfältigt noch Dritten zugänglich gemacht werden. Alle unsere Katalog-Zeichnungen sowie die speziellen Einbauzeichnungen im Massstab 1:1 usw. stellen Beispiele zum Einbau unserer Beschläge dar. Irgendwelche Ansprüche aus der Verwendung dieser Unterlagen können durch den Kunden nicht abgeleitet werden. Für bau-/projektbezogene, konstruktive Details wird keine Verantwortung übernommen.

Ce plan est la propriété de Hawa AG. Il ne peut être utilisé à titre lucratif, ni photocopié ou transmis à un tiers. Tous les plans publiés dans les catalogues, les plans de montage spéciaux à l'échelle 1:1 etc. représentent des exemples de montage de nos ferrures. Le client ne peut tirer des droits quelconques en utilisant de tels documents. Pour des détails constructifs touchant aux projets ou aux sites, toute responsabilités est déclinée.

This drawing remains the property of Hawa AG and may not be sold, reproduced or made available to third parties. All of our catalogue drawings and special full scale installation drawings etc. represent installations using our hardware and fittings. No claims on the part of the customers can be considered which arise in connection with the use of these documents. For site or project-related design details any liability is declined.

Questo disegno è proprietà di Hawa AG e non può essere usato a scopo di lucro, riprodotto e reso accessibile a terzi. Tutti i nostri disegni del catalogo nonché i particolari disegni di montaggio in scala 1:1 ecc. rappresentano esempi per il montaggio delle nostre ferramenta. Eventuali rivendicazioni a seguito dell'utilizzo di questi documentazioni non possono essere evidenziate da parte del cliente. Non assumiamo nessuna responsabilità per dettagli costruttivi che riguardano qualsiasi costruzioni o progetti.

Este documento es propiedad de la empresa Hawa AG. Se excluye la venta y reproducción, al igual que el acceso a terceras personas. Los planos contenidos en nuestros catálogos, al igual que los planos especiales de montaje a escala 1:1 etc. representan ejemplos para el montaje de nuestros herrajes. Su uso no implica la deducción de derechos, cualquiera sea su naturaleza, por parte del cliente. No asumimos ninguna responsabilidad por los detalles constructivos relativos a la construcción o proyectos.

-	Gezeichnet/Dessiné/Drafted/Disegnato/Dibujado 05.98 / Bruno Grossrieder		Internationale Schutzrechte Änderungen vorbehalten Droits internationaux déposés Sous réserve de modifications Swiss and foreign patents Design subject to modification Diritti protettivi internazionali Con riserva di apportare modifiche Derechos internacionales protegidos Planos sujetos a modificaciones
	Änderung/Modification/Modification/Modificazione/Modificación 11.2005 / Jürg Stettler		
16023	d	Ersetzt/Remplacé/Replaced/Sostituto/Remplazado 16023c	
		Visum/Visa/Visa/Visto/Visado 12.2005 / Stefan Hagger	



Deutsch

HAWA-Junior 40-160/GP

HAWA-Junior 40/GP max. Türgewicht 40 kg
HAWA-Junior 80/GP max. Türgewicht 80 kg
HAWA-Junior 120/GP max. Türgewicht 120 kg
HAWA-Junior 160/GP max. Türgewicht 160 kg
Glasdicke ESG* 8/10/12/12,7 mm
Glasdicke VSG* 8,7-12,7 mm
Es kann sowohl Einscheibensicherheitsglas (ESG) als auch Verbundsicherheitsglas (VSG) aus ESG verwendet werden.
VSG mit maximal 2 mm Versatz zulässig.
Für Wandbefestigung mit Winkelprofil Montageanleitung 18581 anfordern.

Français

HAWA-Junior 40-160/GP

HAWA-Junior 40/GP poids maximum par porte 40 kg
HAWA-Junior 80/GP poids maximum par porte 80 kg
HAWA-Junior 120/GP poids maximum par porte 120 kg
HAWA-Junior 160/GP poids maximum par porte 160 kg
Épaisseur du verre ESG* 8/10/12/12,7 mm
Épaisseur du verre VSG* 8,7-12,7 mm
Il est possible d'utiliser aussi bien du verre de sécurité trempé (ESG) que du verre de sécurité feuilleté (VSG) en ESG.
VSG avec un décalage de 2 mm maximum autorisé.
Pour la fixation murale avec profil équerre, demander instructions de montage 18581.

English

HAWA-Junior 40-160/GP

HAWA-Junior 40/GP max. panel weight 40 kg (88 lbs.)
HAWA-Junior 80/GP max. panel weight 80 kg (176 lbs.)
HAWA-Junior 120/GP max. panel weight 120 kg (264 lbs.)
HAWA-Junior 160/GP max. panel weight 160 kg (352 lbs.)
Glass thickness ESG* 8/10/12/12,7 mm ($\frac{5}{16}"/\frac{13}{32}"/\frac{15}{32}"/\frac{1}{2}"$)
Glass thickness VSG* 8,7-12,7 mm ($\frac{11}{32}" - \frac{1}{2}"$)
Both toughened safety glass (ESG) and laminated safety glass (VSG) manufactured from ESG can be used.
VSG permissible with max. offset of 2 mm ($\frac{3}{32}"$).
Please request installation instruction 18581 for wall fixing with angled profile.

Italiano

HAWA-Junior 40-160/GP

HAWA-Junior 40/GP peso massimo della porta 40 kg
HAWA-Junior 80/GP peso massimo della porta 80 kg
HAWA-Junior 120/GP peso massimo della porta 120 kg
HAWA-Junior 160/GP peso massimo della porta 160 kg
Spessore del vetro ESG* 8/10/12/12,7 mm
Spessore del vetro VSG* 8,7-12,7 mm
È possibile usare sia vetro singolo temperato di sicurezza (ESG) sia vetro accoppiato di sicurezza (VSG) composto da ESG.
VSG ammesso con sfalsamento di 2 mm max.
Per fissaggio alla parete con profilo angolare, chiedere istruzioni di montaggio 18581.

Español

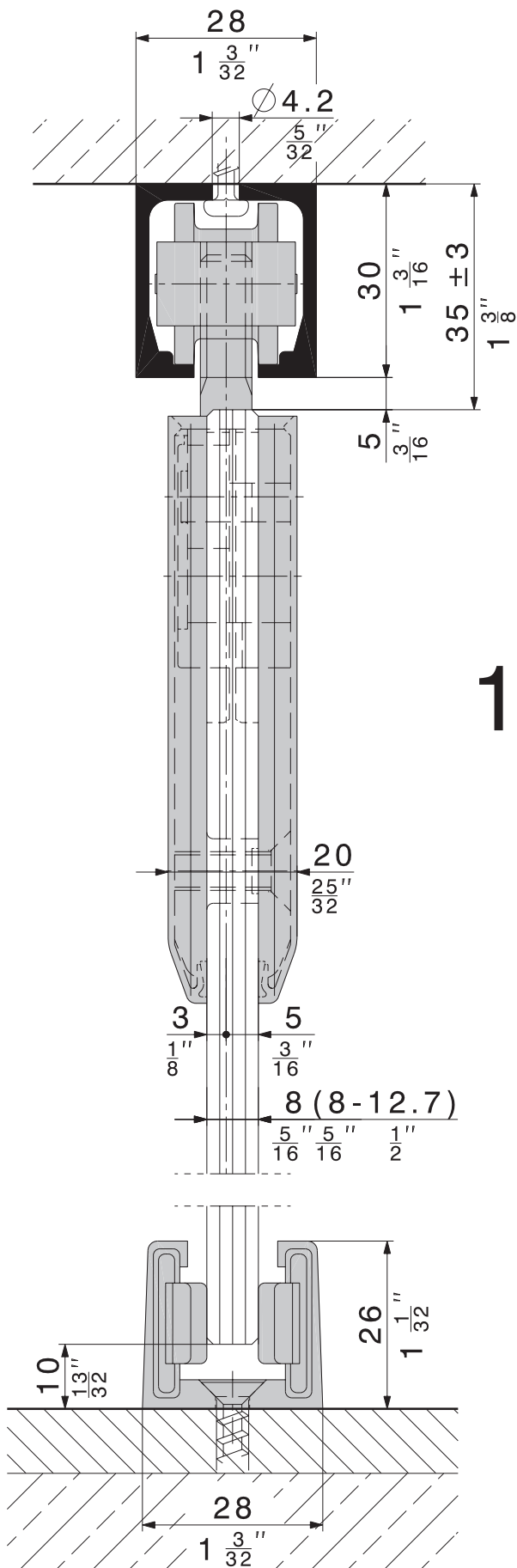
HAWA-Junior 40-160/GP

HAWA-Junior 40/GP peso máximo de puerta 40 kg
HAWA-Junior 80/GP peso máximo de puerta 80 kg
HAWA-Junior 120/GP peso máximo de puerta 120 kg
HAWA-Junior 160/GP peso máximo de puerta 160 kg
Espesor del vidrio ESG* 8/10/12/12,7 mm
Espesor del vidrio VSG* 8,7-12,7 mm
Es posible utilizar tanto vidrio de seguridad de una sola hoja (ESG) como vidrio de seguridad multilaminado (VSG) compuesto por ESG.
VSG admisible con un desfase máximo de 2 mm.
Por favor solicitar la instrucción de montaje 18581 para la fijación mural con perfil angular.

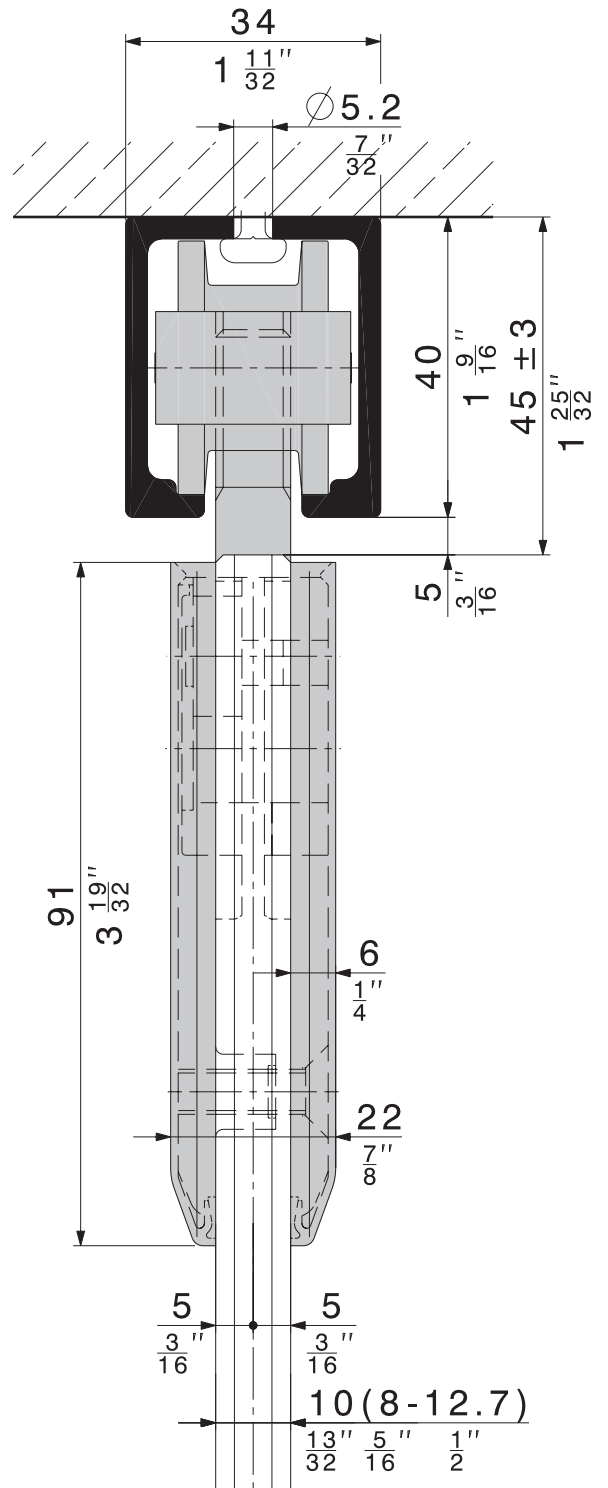
* ESG Einscheibensicherheitsglas
Verre de sécurité trempé
Toughened safety glass
Vetro singolo temperato di sicurezza
Vidrio de seguridad de una sola hoja

* VSG Verbundsicherheitsglas
Verre de sécurité feuilleté
Laminated safety glass
Vetro accoppiato di sicurezza
Vidrio de seguridad multilaminado

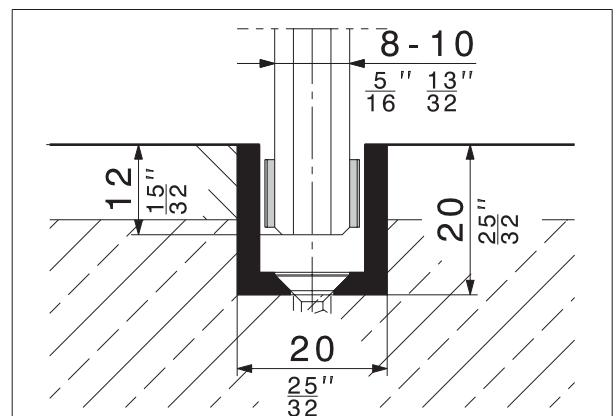
HAWA-Junior 40/GP



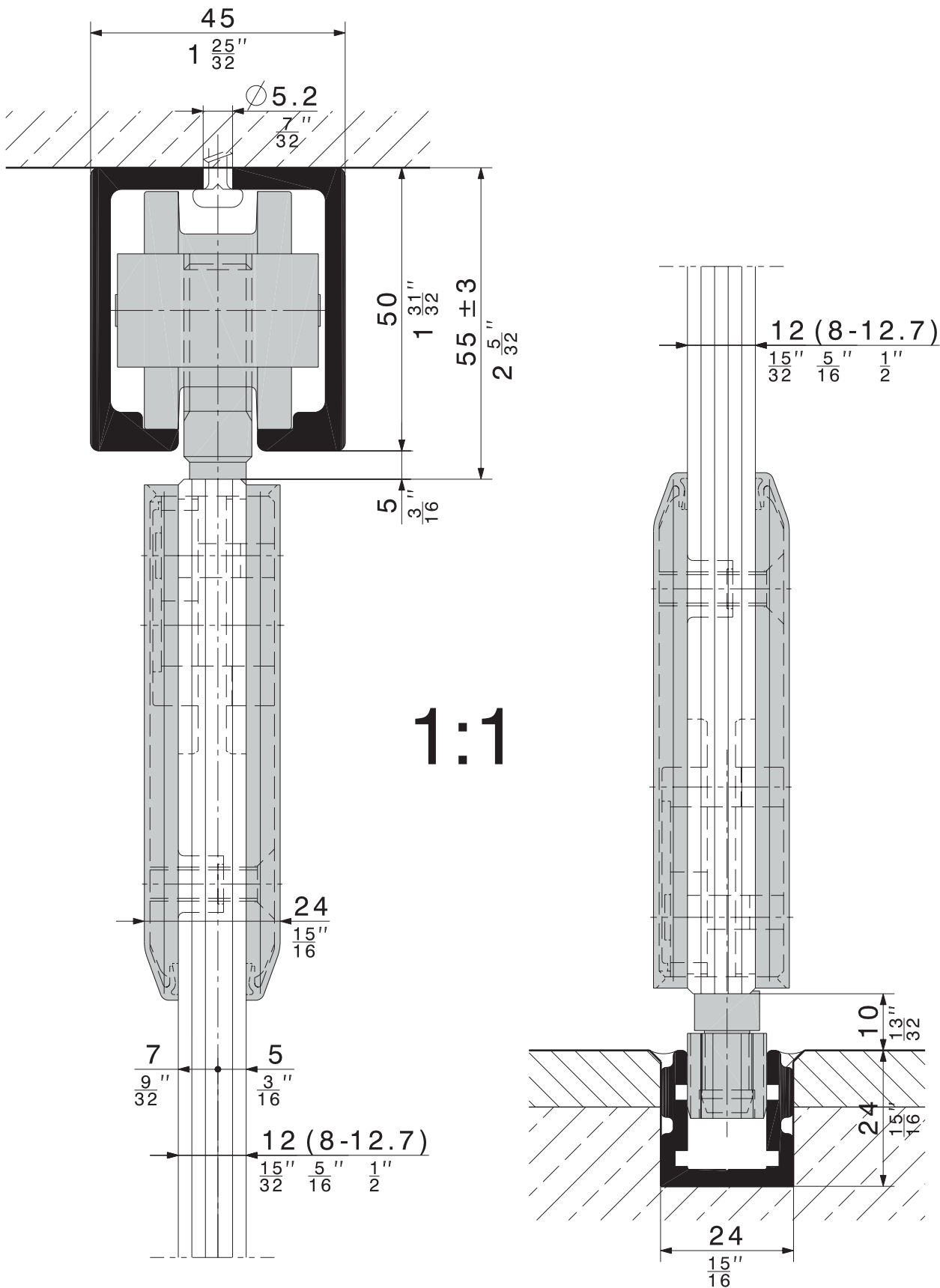
HAWA-Junior 80/GP



1:1



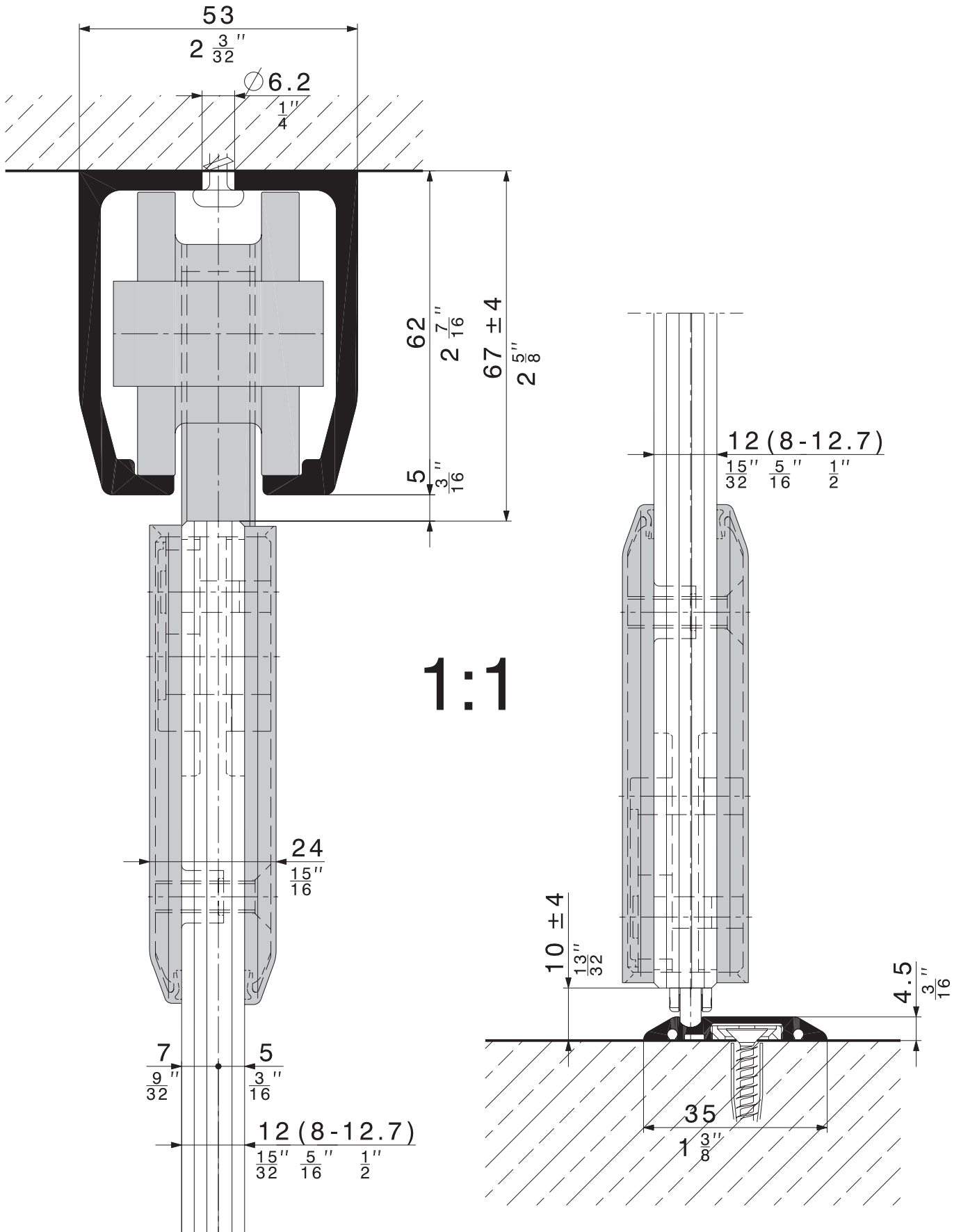
HAWA-Junior 120/GP



Technische Änderungen vorbehalten
 Sous réserve de modifications techniques
 Subject to modification

Ci si riserva di apportare modifiche tecniche
 Bajo reserva de modificaciones técnicas

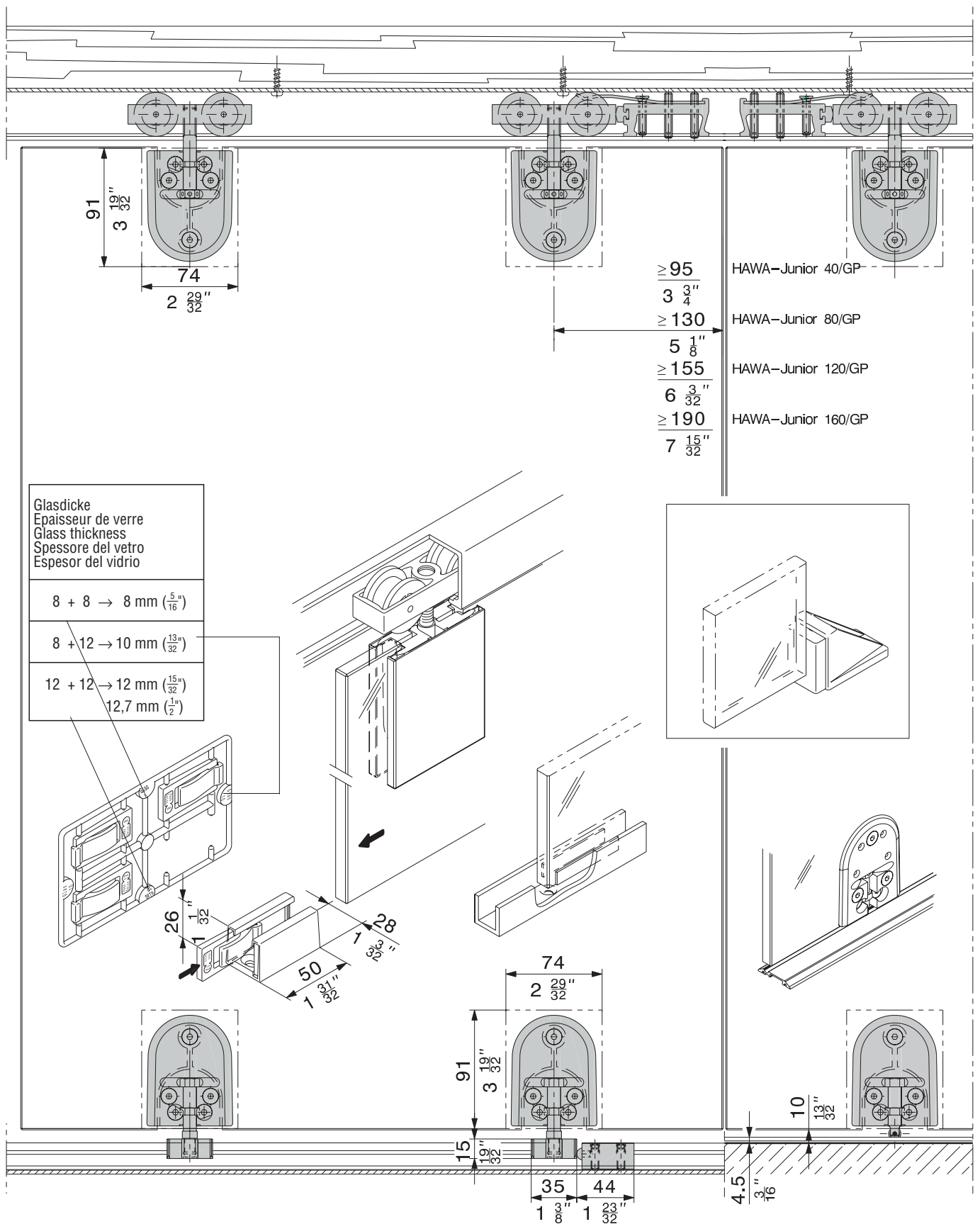
HAWA-Junior 160/GP



Technische Änderungen vorbehalten
 Sous réserve de modifications techniques
 Subject to modification

Ci si riserva di apportare modifiche tecniche
 Bajo reserva de modificaciones técnicas

HAWA - Junior 40-80-120-160/GP



Empfehlung: ab 1200 mm Türbreite → Führungsschiene / 2 Führungen. Junior 160/GP immer mit 2 Führungen.

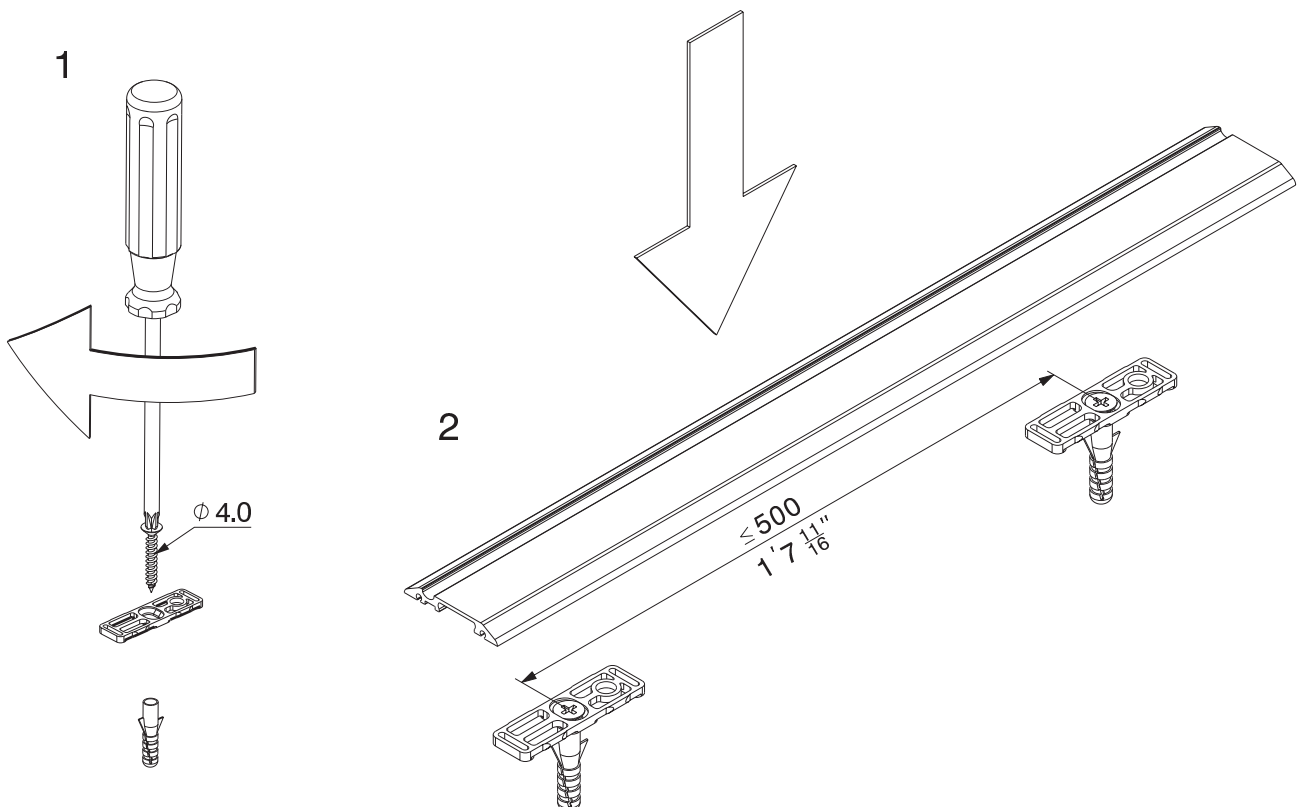
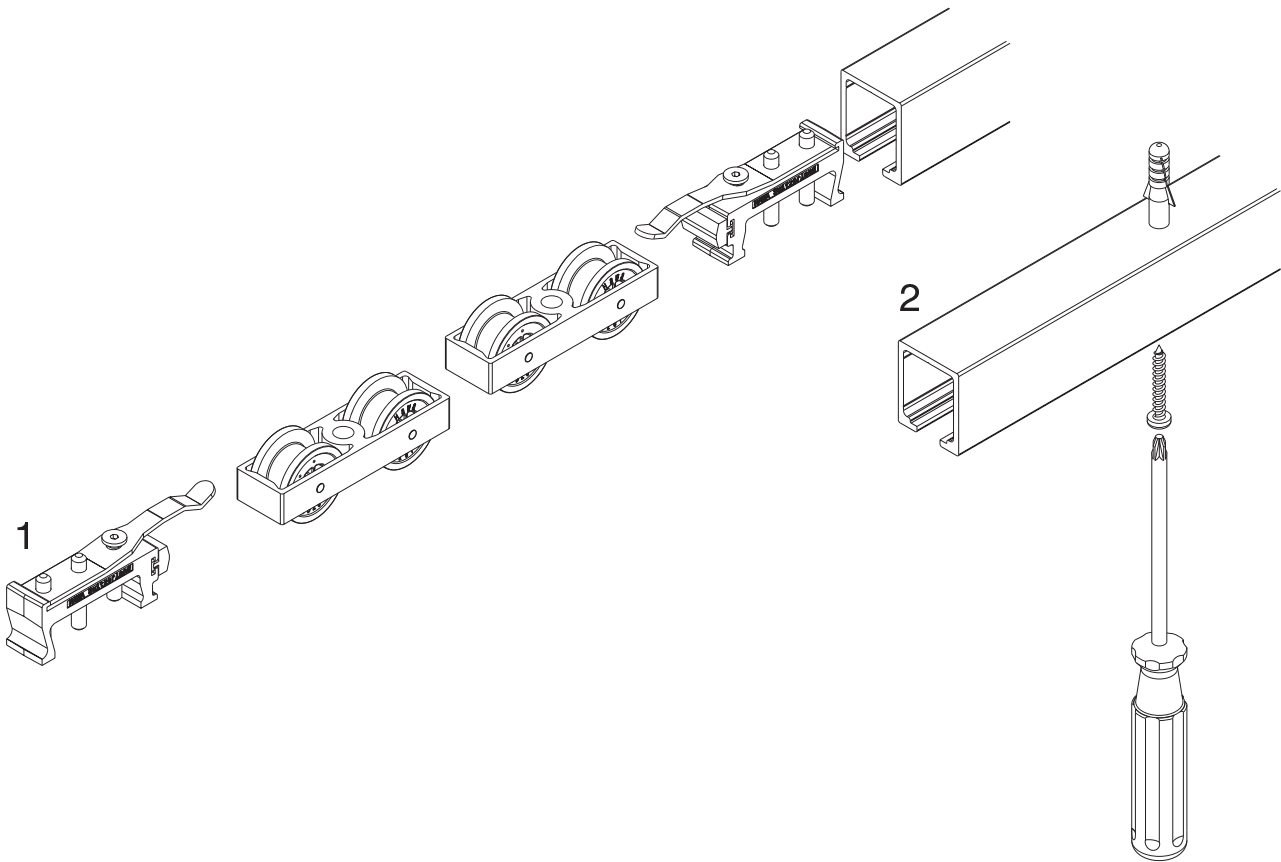
A partir d'une largeur de porte de 1200 mm, il est recommandé de prévoir le rail de guidage / 2 unités de guide. Junior 160/GP toujours 2 guidages.

As from a panel width of 1200 mm (3'11 $\frac{1}{4}$ ") it is recommended to use the bottom guide channel / 2 guide units. Junior 160/GP sempre due guide.

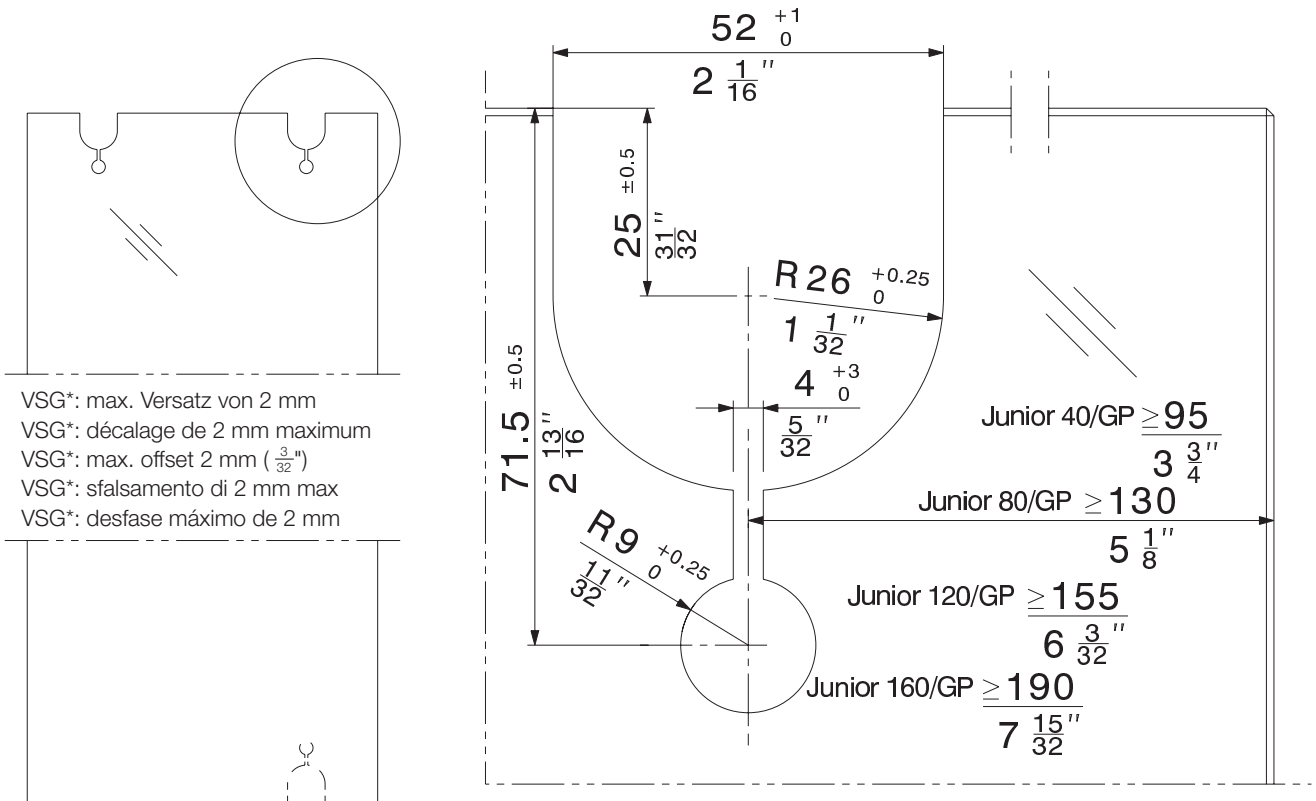
Avvertenza: dalla larghezza di battente di 1200 mm → rotaia / 2 guide. Junior 160/GP sempre due guide.

Recomendación: para anchos de batiente a partir de 1200 mm → riel de guía / 2 piezas de guiado. Junior 160/GP siempre 2 piezas de guiado.

*Montage Lauf- und Führungsschiene
Montage rails de roulement et rail de guidage
Assembly top track and bottom guide channel
Montaggio rotaia e guida
Montaje del riel de rodadura y de la guía inferior*

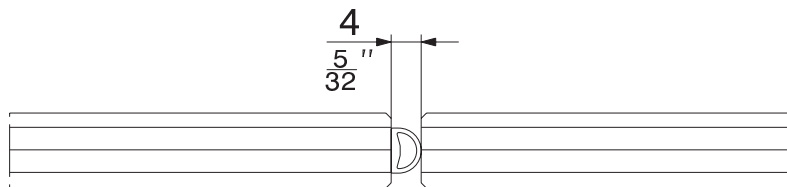


Glasauschnitt
Découpe de verre
Glass cutout
Intaglio del vetro
Muecas en el vidrio



* siehe Seite 2 / voir page 2 / see page 2 / vedi pagina 2 / ver página 2

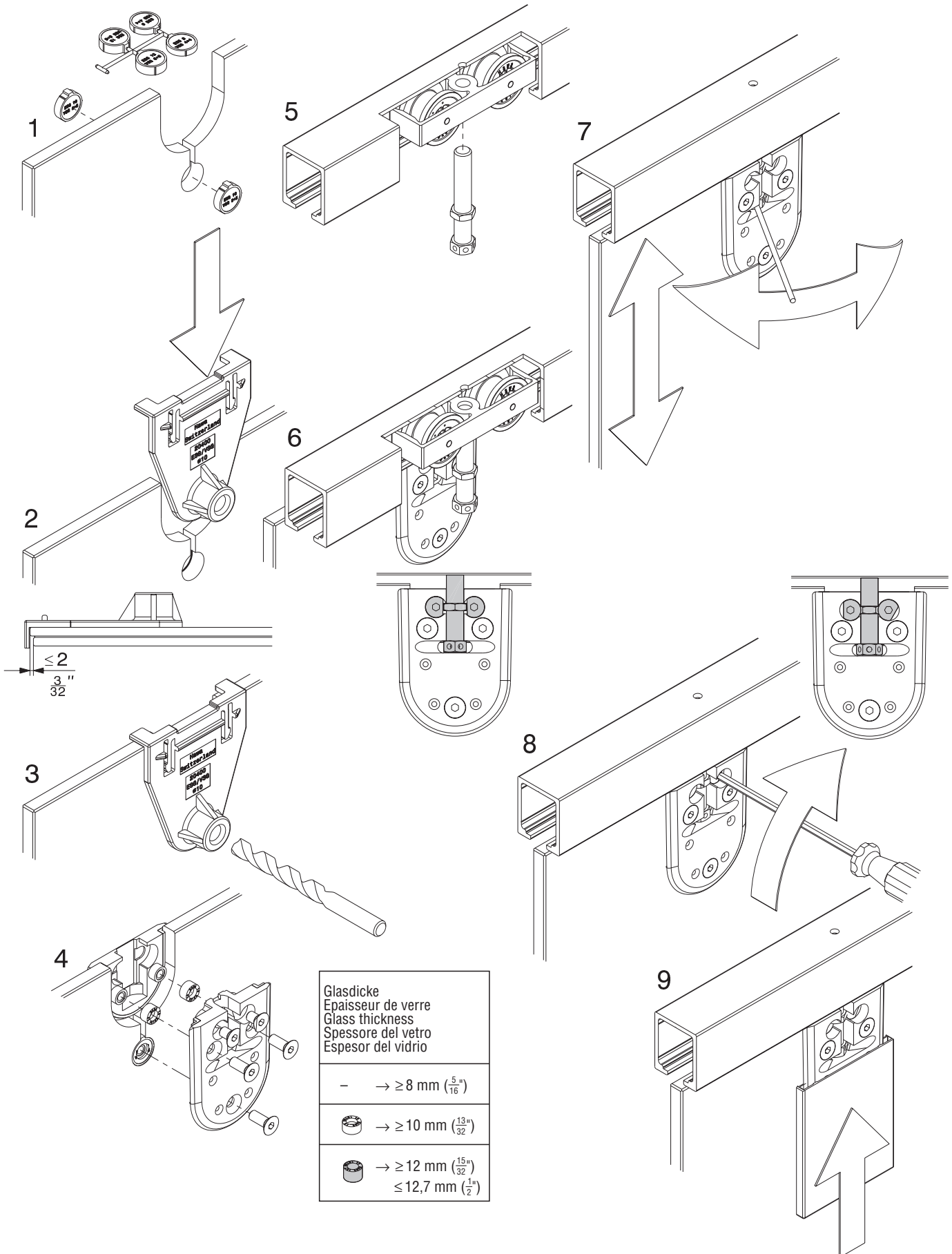
Dichtungsprofil
Profil d'échantéité
Seal profile
Profilo guarnizione
Cubrejuntas



Technische Änderungen vorbehalten
 Sous réserve de modifications techniques
 Subject to modification

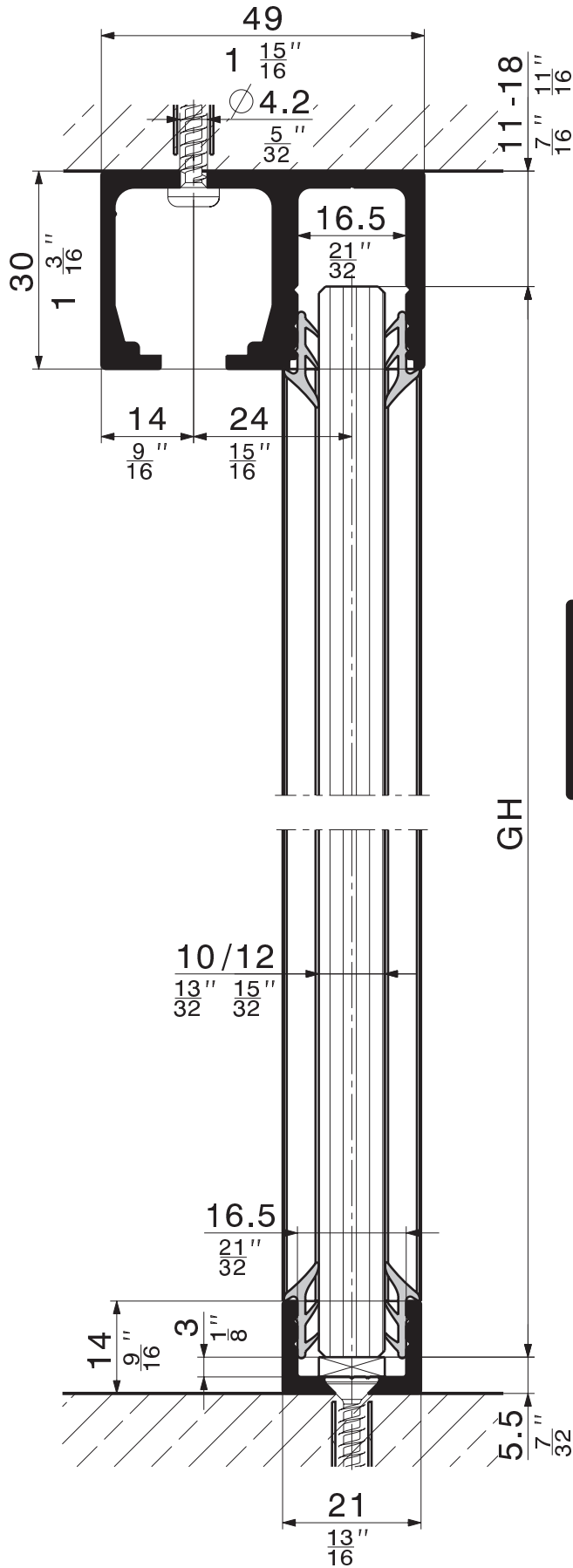
Ci si riserva di apportare modifiche tecniche
 Bajo reserva de modificaciones técnicas

Montage Glastüre
Montage porte en verre
Mounting of glass door
Montaggio porta in vetro
Montaje puerta de vidrio

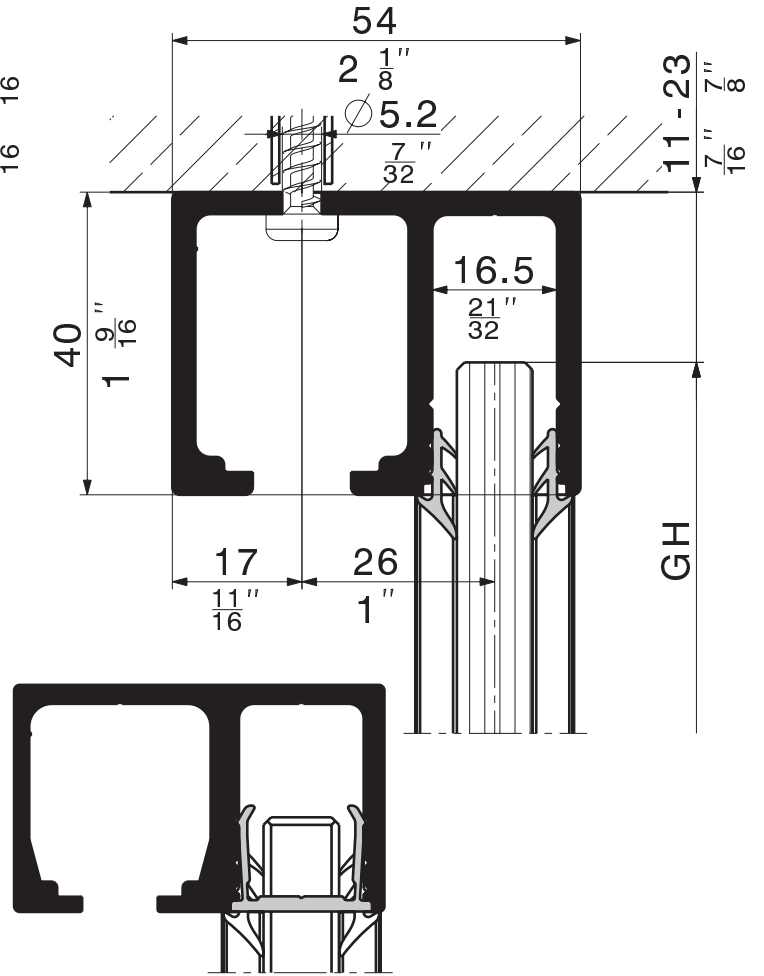


Festverglasung / Glace fixe / Fixed glass / Vetrata fissa / Vidrio fijo

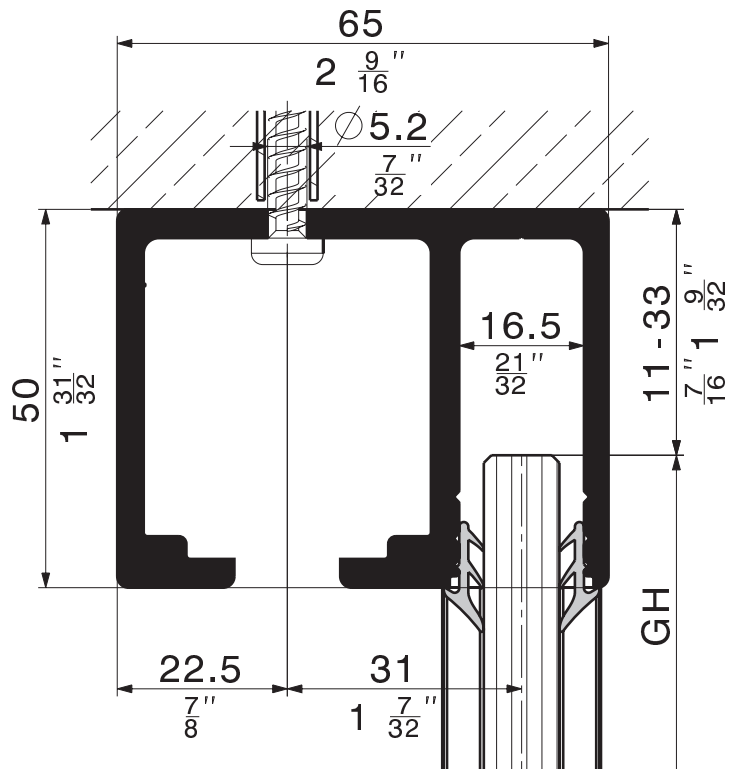
HAWA-Junior 40/GP - 40/GL



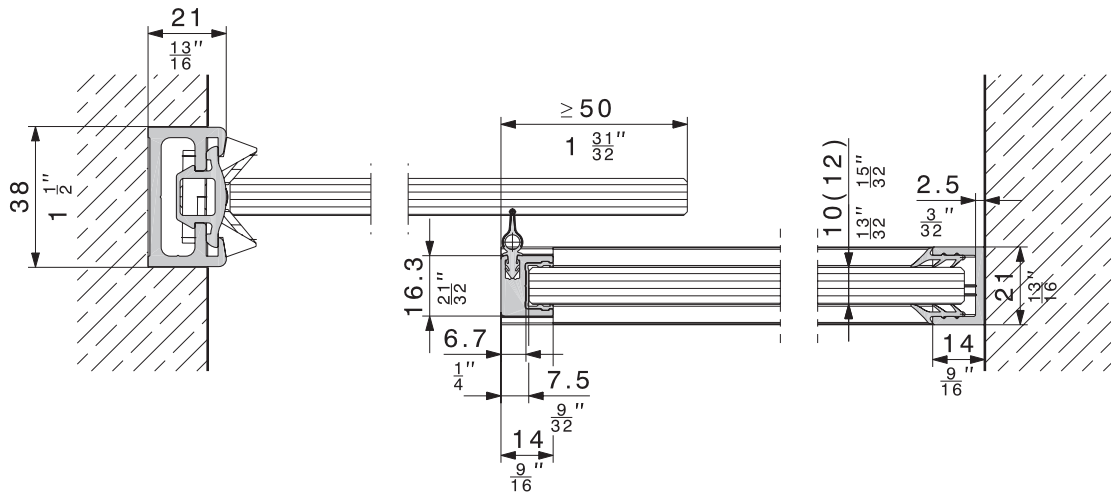
HAWA-Junior 80/GP - 80/GL



HAWA-Junior 120/GP



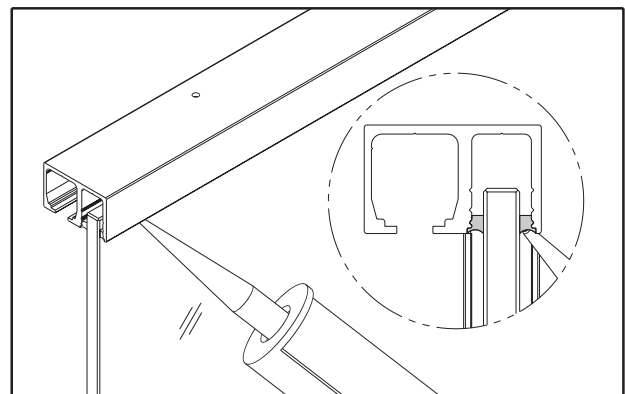
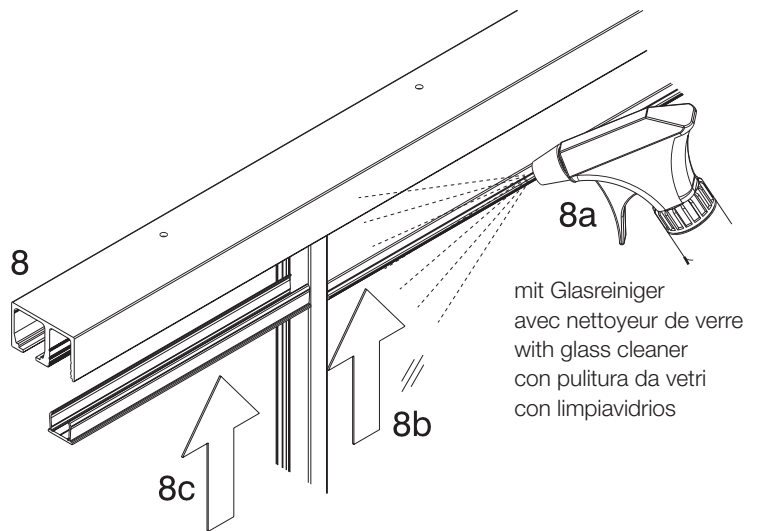
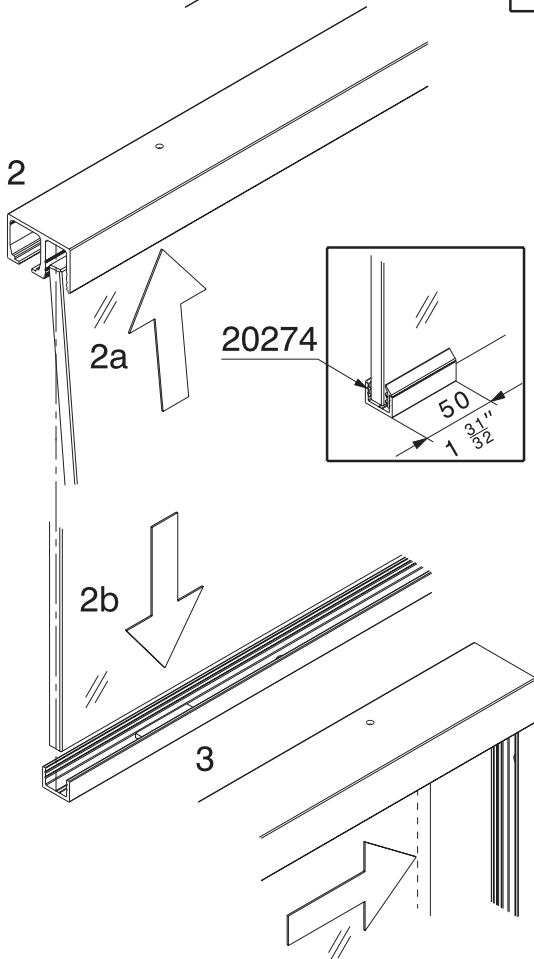
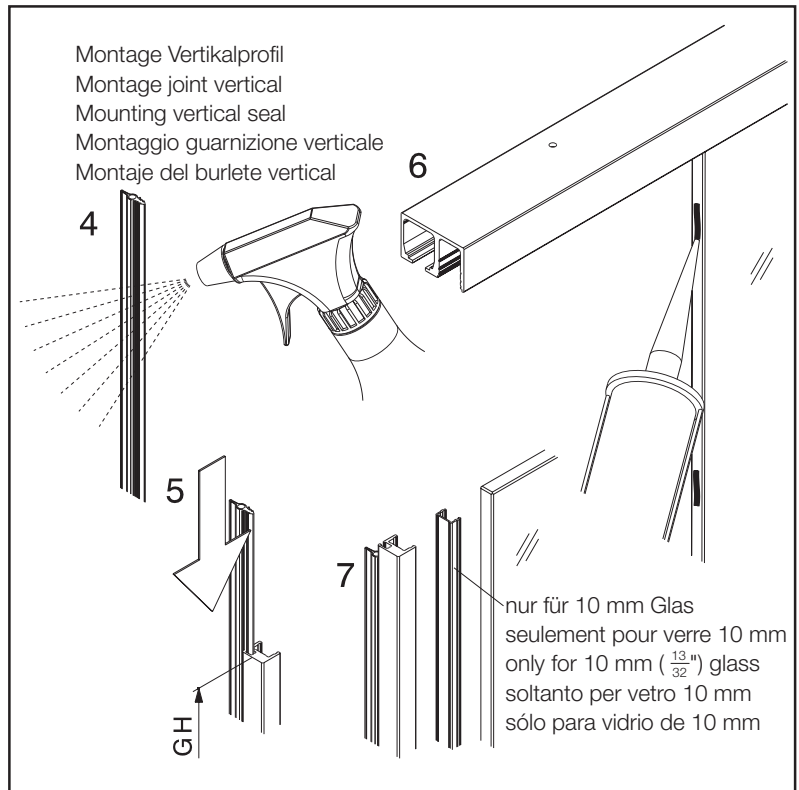
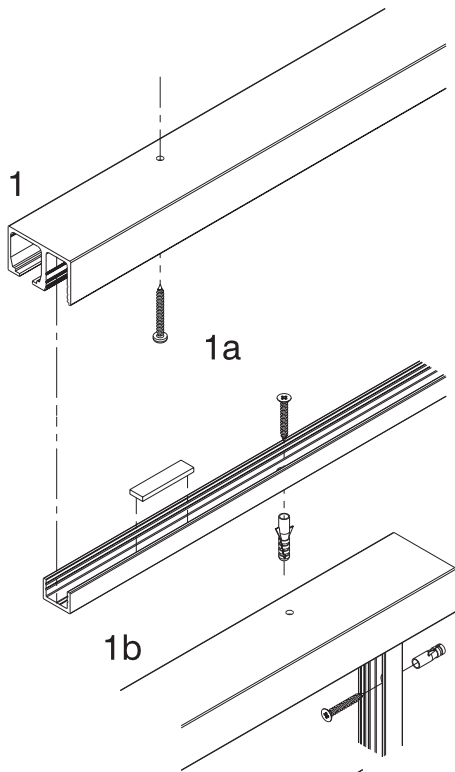
Festverglasung
Glace fixe
Fixed glass
Vetrata fissa
Vidrio fijo



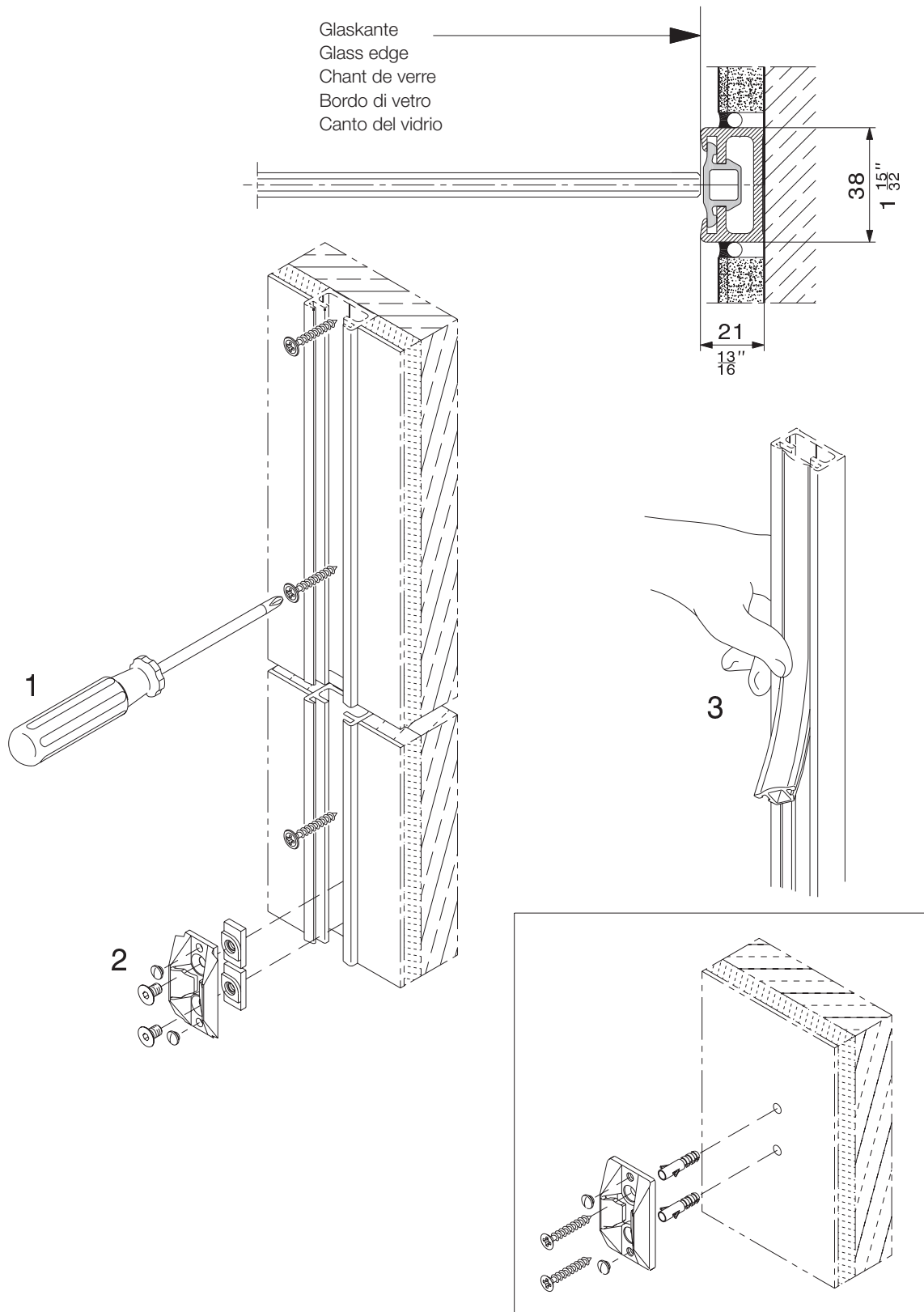
Technische Änderungen vorbehalten
Sous réserve de modifications techniques
Subject to modification

Ci si riserva di apportare modifiche tecniche
Bajo reserva de modificaciones técnicas

Montage Festverglasung
Montage glace fixe
Mounting fixed glass
Montaggio vetrata fissa
Montaje vidrio fijo



Montage Wandanschluss
Montage raccordement mural
Mounting wall attachment
Montaggio collegamento a parete
Montaje de encuentro con pared

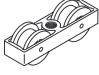

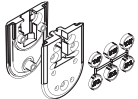
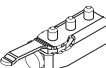


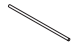


Technische Änderungen vorbehalten
 Sous réserve de modifications techniques
 Subject to modification



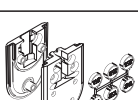



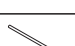
Ci si riserva di apportare modifiche tecniche
 Bajo reserva de modificaciones técnicas

Beschlägeübersicht
Composants de la ferrure
Hardware system components
Assortimento ferramenta
Componentes de los herrajes

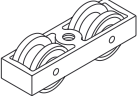


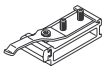


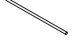
HAWA-Junior 40/GP

	10420
	16017
	20505
	10640
	20400
	10629
	16329

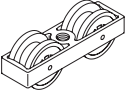

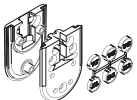
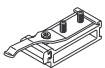



HAWA-Junior 80/GP

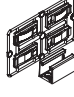



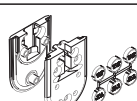
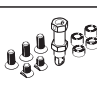


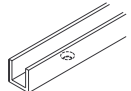
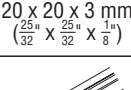

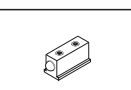





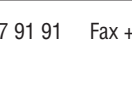
	10407
	16018
	20505
	10628
	20400
	10629
	16329

HAWA-Junior 120/GP

	14857
	16019
	20505
	14858
	20400
	10629
	16329

HAWA-Junior 160/GP

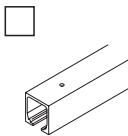
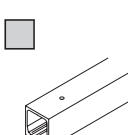
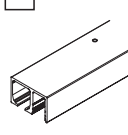
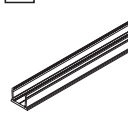
	10416
	19605
	20505
	10639
	20400
	10629
	16329

		16029
		16657
	8 mm ($\frac{5}{16}$ " Glas/glacé/glass/ vetro/vidrios	16192
	10 mm ($\frac{13}{32}$ " Glas/glacé/glass/ vetro/vidrios	16193
		20505
		19118
		16020
		17782
	6000 mm (19'8 $\frac{7}{32}$ " nach Mass sur mesure cut to size su misura a medida	14414
	20 x 20 x 3 mm ($\frac{25}{32}$ " x $\frac{25}{32}$ " x $\frac{1}{8}$ " nach Mass sur mesure cut to size su misura a medida	14415
	6000 mm (19'8 $\frac{7}{32}$ " nach Mass sur mesure cut to size su misura a medida	15405
	24 x 24 mm ($\frac{15}{16}$ " x $\frac{15}{16}$ " nach Mass sur mesure cut to size su misura a medida	15554
		15636
	2500 mm (8'2 $\frac{7}{16}$ " nach Mass sur mesure cut to size su misura a medida	19348
	3500 mm (11'5 $\frac{13}{16}$ " nach Mass sur mesure cut to size su misura a medida	19349
	6000 mm (19'8 $\frac{7}{32}$ " nach Mass sur mesure cut to size su misura a medida	18956
		19350
		19162

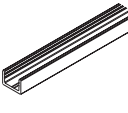
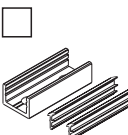

Technische Änderungen vorbehalten
 Sous réserve de modifications techniques
 Subject to modification

Ci si riserva di apportare modifiche tecniche
 Bajo reserva de modificaciones técnicas

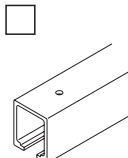
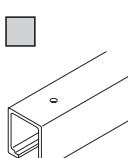
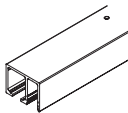
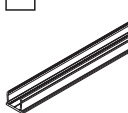
HAWA-Junior 40/GP

	1400 mm (4'7 $\frac{1}{8}$ ")	10213
	1600 mm (5'3)	10214
	1800 mm (5'10 $\frac{7}{8}$ ")	10215
	2000 mm (6'6 $\frac{3}{4}$ ")	10216
	3000 mm (9'10 $\frac{1}{8}$ ")	18530
	4000 mm (13'1 $\frac{1}{2}$ ")	18531
	6000 mm (19'8 $\frac{7}{32}$ ")	10211
	nach Mass sur mesure cut to size su misura a medida	10217
	4000 mm (13'1 $\frac{1}{2}$ ")	20002
	6000 mm (19'8 $\frac{7}{32}$ ")	20001
	nach Mass sur mesure cut to size su misura a medida	20003
	2000 mm (6'6 $\frac{3}{4}$ ")	20101
	6000 mm (16'4 $\frac{27}{32}$ ")	20102
	1250 mm (4'1 $\frac{7}{32}$ ")	19552
	3000 mm (9'10 $\frac{1}{8}$ ")	19562



Accessories Festverglasung / glace fixe / fixed glass / vetrata fissa / vidrio fijo

	4000 mm (13'1 $\frac{1}{2}$ ")	19549
	6000 mm (19'8 $\frac{7}{32}$ ")	19561
	nach Mass sur mesure cut to size su misura a medida	20067
	50 mm (1 $\frac{31}{32}$ ")	20274
	10 m (32' 9 $\frac{23}{32}$ ")	19846

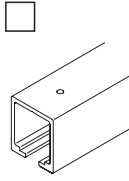
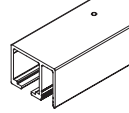

HAWA-Junior 80/GP

	1400 mm (4'7 $\frac{1}{8}$ ")	10189
	1600 mm (5'3)	10190
	1800 mm (5'10 $\frac{7}{8}$ ")	10191
	2000 mm (6'6 $\frac{3}{4}$ ")	10192
	2200 mm (7'2 $\frac{5}{8}$ ")	10193
	2500 mm (8'2 $\frac{7}{16}$ ")	10194
	3000 mm (9'10 $\frac{1}{8}$ ")	18532
	4000 mm (13'1 $\frac{1}{2}$ ")	18533
	6000 mm (19'8 $\frac{7}{32}$ ")	10186
	nach Mass sur mesure cut to size su misura a medida	10188
	4000 mm (13'1 $\frac{1}{2}$ ")	20005
	6000 mm (19'8 $\frac{7}{32}$ ")	20004
	nach Mass sur mesure cut to size su misura a medida	20006
	2500 mm (8'2 $\frac{7}{16}$ ")	20104
	4000 mm (13'1 $\frac{1}{2}$ ")	20105
	6000 mm (19'8 $\frac{7}{32}$ ")	20106
	1250 mm (4'1 $\frac{7}{32}$ ")	19552
	2000 mm (6'6 $\frac{3}{4}$ ")	19553
	3000 mm (9'10 $\frac{1}{8}$ ")	19562

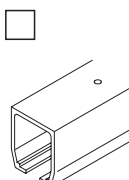
Vertikaldichtungen joints verticals/vertical seals/ guarnizioni verticali/juntas verticales


	2500 mm (8'2 $\frac{7}{16}$ ")	20283
	3500 mm (11'5 $\frac{13}{16}$ ")	20284
	2500 mm (8'2 $\frac{7}{16}$ ")	20650
	3500 mm (11'5 $\frac{13}{16}$ ")	20651

HAWA-Junior 120/GP

	2500 mm (8'2 $\frac{7}{16}$ ")	14866
	3000 mm (9'10 $\frac{1}{8}$ ")	14867
	4000 mm (13'1 $\frac{1}{2}$ ")	14868
	6000 mm (19'8 $\frac{7}{32}$ ")	14869
	nach Mass sur mesure cut to size su misura a medida	14871
	3000 mm (9'10 $\frac{1}{8}$ ")	20235
	4000 mm (13'1 $\frac{1}{2}$ ")	20054
	6000 mm (19'8 $\frac{7}{32}$ ")	20055
	2000 mm (6'6 $\frac{3}{4}$ ")	19553
	3000 mm (9'10 $\frac{1}{8}$ ")	19562

HAWA-Junior 160/GP




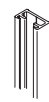

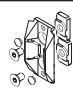



	3000 mm (9'10 $\frac{1}{8}$ ")	10205
	4000 mm (13'1 $\frac{1}{2}$ ")	10206
	5000 mm (16'4 $\frac{27}{32}$ ")	10208
	6000 mm (19'8 $\frac{7}{32}$ ")	10203
	nach Mass sur mesure cut to size su misura a medida	10207


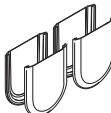
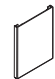
 farblos eloxiert
anodisé couleur argent
plain anodized
anodizzata incolore
anodizado plata

 Edelstahl-Effekt
imitation inox
stainless-steel effect
effetto acciaio inox
efecto acero inoxidable



Technische Änderungen vorbehalten
Sous réserve de modifications techniques
Subject to modification


Ci si riserva di apportare modifiche tecniche
Bajo reserva de modificaciones técnicas

		2500 mm (8'2 $\frac{7}{16}$ ")	17020
		3500 mm (11'5 $\frac{13}{16}$ ")	17021
		2500 mm (8'2 $\frac{7}{16}$ ")	20119
		3500 mm (11'5 $\frac{13}{16}$ ")	20120
		2500 mm (8'2 $\frac{7}{16}$ ")	16452
		3500 mm (11'5 $\frac{13}{16}$ ")	16453
			18663
			18619
		5 m (16'4 $\frac{27}{32}$ ")	19442
		10 m (32'9 $\frac{23}{32}$ ")	19443
	schwarz, noir, black, nero, negro	50 m (164')	19444
		5 m (16'4 $\frac{27}{32}$ ")	19445
		10 m (32'9 $\frac{23}{32}$ ")	19446
	transparent	50 m (164')	19447

	verchromt matt chromé mat dull chromium finish cromato opaco cromado mate	1 Stk./p.	16049	
		4 Stk./p.	16042	
	verchromt poliert chromé poli polished chromium finish cromato lucidato cromado pulido	1 Stk./p.	17161	
		4 Stk./p.	17160	
		vermessingt poliert laiton poli brass, polished ottone lucidato latonado pulido	1 Stk./p.	16050
			4 Stk./p.	16043
	Edelstahl-Effekt imitation Inox stainless-steel effect effetto acciaio inossidabile efecto acero inoxidable		1 Stk./p.	16051
			4 Stk./p.	16044
	rund rond rounded rotondo redondo	roh brut raw grezzo en bruto	1 Stk./p.	15823
	verchromt matt chromé mat dull chromium finish cromato opaco cromado mate	1 Stk./p.	19091	
		4 Stk./p.	19092	
	Edelstahl-Effekt imitation Inox stainless-steel effect effetto acciaio inossidabile efecto acero inoxidable	1 Stk./p.	19093	
		4 Stk./p.	19094	
	eckig angulaire square angolare angular	roh brut raw grezzo en bruto	1 Stk./p.	19000

HAWA-Adapto Montage/Montage/Assembly/Montaggio/ Montaje

	1 mm ($\frac{1}{16}$ ")	19398
	2 mm ($\frac{3}{32}$ ")	19399
	3 mm ($\frac{1}{8}$ ")	19400
	5 mm ($\frac{7}{32}$ ")	19401
		20215

 farblos eloxiert
anodisé couleur argent
plain anodized
anodizzata incolore
anodizado plata

 Edelstahl-Effekt
imitation inox
stainless-steel effect
effetto acciaio inox
efecto acero inoxidable

Technische Änderungen vorbehalten
Sous réserve de modifications techniques
Subject to modification

Ci si riserva di apportare modifiche tecniche
Bajo reserva de modificaciones técnicas