

Ferrure avec dispositif de fixation par points pour portes coulissantes en verre plein (ESG/VSG) de 40, 80, 120 et 160 kg.

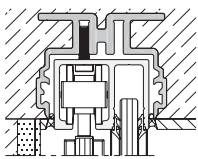
La ferrure

HAWA-Junior 40-80-120-160/GP est une extrapolation attractive de la famille HAWA-Junior au succès incontesté. Avec sa fixation élégante du verre et le bon guidage de la paroi, cette ferrure raffinée offre aux architectes de nouvelles dimensions pour l'aménagement d'espaces transparents. Au montage, ses avantages sont convaincants comme, par exemple, l'accrochage par l'intérieur qui assure une protection contre le cambriolage. Le blocage des vis de suspension dans la ferrure permet une hauteur de construction particulièrement réduite. De plus, l'ajustage des portes est très simple, parce que le réglage en hauteur peut facilement s'effectuer de l'intérieur.

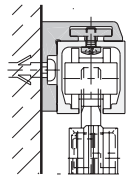
Données spécifiques HAWA-Junior 40-80-120-160/GP

- chariot à 2 galets en matière plastique
- coulissement aisé et silencieux
- butée de rail à blocage réglable
- réglable en hauteur sans décrocher la porte
- faible hauteur de construction
- cache de couverture (divers coloris, rond et angulaire)
- guide inférieur autoserrant spécial pour porte coulissante en verre
- montage aisé
- avec d'autres profils, il est possible de réaliser des vitrages fixes sans éléments de ferrures visibles
- Epaisseur de verre porte coulissante
ESG: Verre de sécurité trempé 8/10/12/12.7 mm
VSG: Verre de sécurité feuilleté 8.7 - 12.7 mm
- Epaisseur de verre vitrage fixe
ESG/VSG: 10 - 12 mm

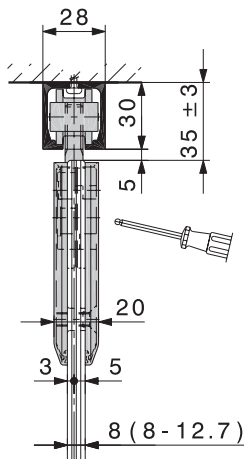
Système à bétonner
HAWA-Adapto 80-120
voir page 104



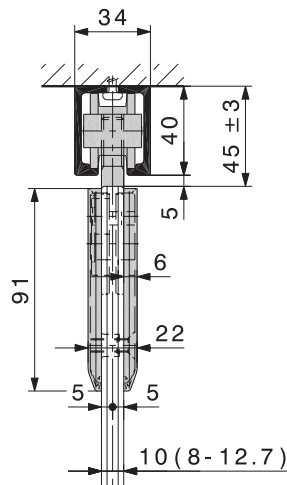
Fixation murale jusqu'à 120 kg
voir page 103



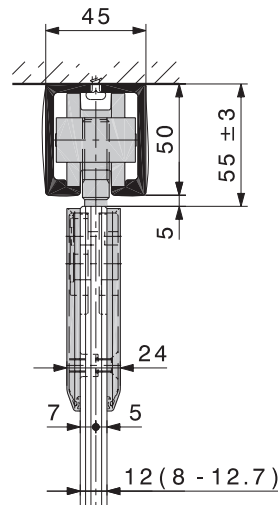
HAWA-Junior 40/GP



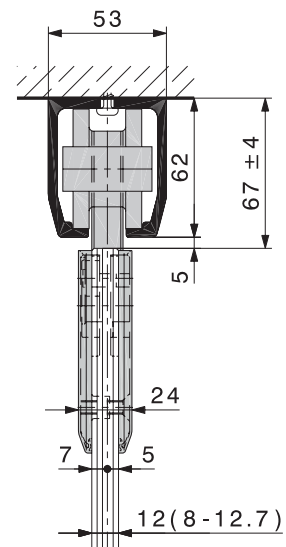
HAWA-Junior 80/GP



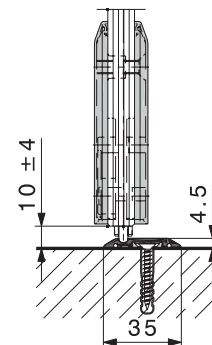
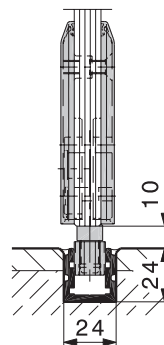
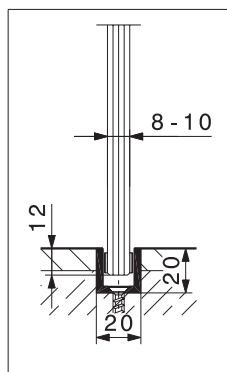
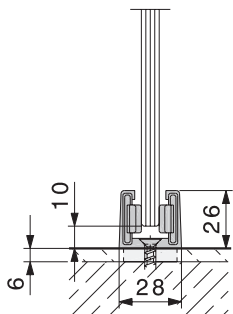
HAWA-Junior 120/GP



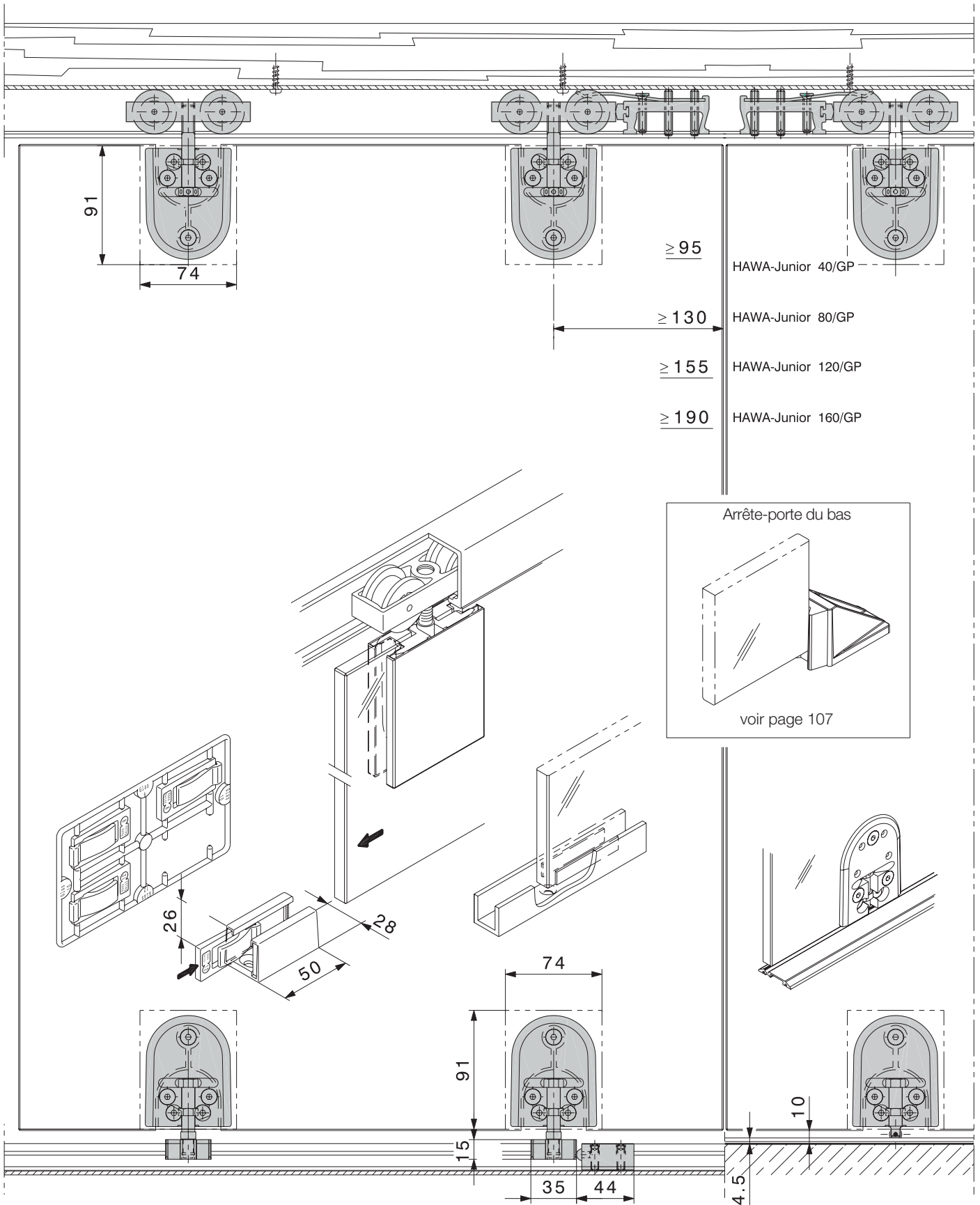
HAWA-Junior 160/GP



Variantes de guides inférieurs



Exemples de construction



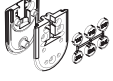
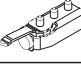





Sous réserve de modifications techniques.

HAWA-Junior 40/GP Garniture partielle, sans rails

	no
HAWA-Junior 40/GP, garniture partielle pour 1 porte coulissante (ESG/VSG)	20490
Pour ensemble à 2 portes coulissantes, veuillez commander 2 garnitures.	

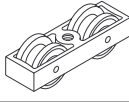

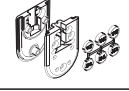
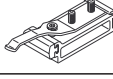



Garniture partielle comprenant

		pièce	no
	chariot à 2 galets, M8, matière plastique	2	10420
	vis de suspension M8 et vis de montage	2	16017
	dispositif de fixation par points avec suspension de glace, (ESG/VSG), 1 jeu	2	20505
	butée de rail à blocage réglable	2	10640
	gabarit de perçage à une voie, (ESG/VSG)	1	20400
	embout mural en caoutchouc, à visser	1	10629
	broche de réglage en hauteur	1	16329

HAWA-Junior 120/GP Garniture partielle, sans rails

	no
HAWA-Junior 120/GP, garniture partielle pour 1 porte coulissante (ESG/VSG)	20492
Pour ensemble à 2 portes coulissantes, veuillez commander 2 garnitures.	

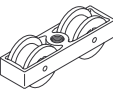

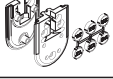
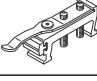


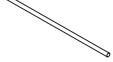
Garniture partielle comprenant

		pièce	no
	chariot à 2 galets, M12, matière plastique	2	14857
	vis de suspension M12 et vis de montage	2	16019
	dispositif de fixation par points avec suspension de glace, (ESG/VSG), 1 jeu	2	20505
	butée de rail à blocage réglable	2	14858
	gabarit de perçage à une voie, (ESG/VSG)	1	20400
	embout mural en caoutchouc, à visser	1	10629
	broche de réglage en hauteur	1	16329

HAWA-Junior 80/GP Garniture partielle, sans rails

	no
HAWA-Junior 80/GP, garniture partielle pour 1 porte coulissante (ESG/VSG)	20491
Pour ensemble à 2 portes coulissantes, veuillez commander 2 garnitures.	

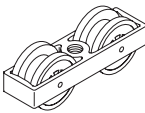


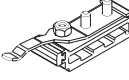



Garniture partielle comprenant

		pièce	no
	chariot à 2 galets, M10, matière plastique	2	10407
	vis de suspension M10 et vis de montage	2	16018
	dispositif de fixation par points avec suspension de glace, (ESG/VSG), 1 jeu	2	20505
	butée de rail mobile avec ressort de blocage réglable	2	10628
	gabarit de perçage à une voie, (ESG/VSG)	1	20400
	embout mural en caoutchouc, à visser	1	10629
	broche de réglage en hauteur	1	16329

HAWA-Junior 160/GP Garniture partielle, sans rails

	no
HAWA-Junior 160/GP, garniture partielle pour 1 porte coulissante (ESG/VSG)	20493
Pour ensemble à 2 portes coulissantes, veuillez commander 2 garnitures.	

Garniture partielle comprenant

		pièce	no
	chariot à 2 galets, M14, matière plastique	2	10416
	vis de suspension M14 et vis de montage	2	19605
	dispositif de fixation par points avec suspension de glace, (ESG/VSG), 1 jeu	2	20505
	butée de rail mobile avec ressort de blocage réglable	2	10639
	gabarit de perçage à une voie, (ESG/VSG)	1	20400
	embout mural en caoutchouc, à visser	1	10629
	broche de réglage en hauteur	1	16329

Guides inférieurs

Attention: de légères divergences de teintes sont possibles.			no
	guide inférieur autoserrant, complet, pour glace à 8, 10, 12 (12,7) mm	chromé mat	16029
		imitation inox	21267
	support pour guide inférieur		16657
	éléments à coulisse autocollants pour verre d'épaisseur 8 mm		16192
	éléments à coulisse autocollants pour verre d'épaisseur 10 mm		16193
	dispositif de fixation par points avec suspension de glace, (ESG/VSG), 1 jeu, convenant au bloc-guide à coulisse, sans vis de montage		20505
	guide inférieur à ressorts pour fixation par point, incl. vis de montage		19118
	bloc-guide à coulisse autoserrant, matière plastique, avec vis de montage, convenant au dispositif de fixation par points		16020

Rails de guidage

Attention: les distances entre les trous varient.			mm	no
	rail de guidage, métal léger, anodisé couleur argent, percé 20 x 20 x 3 mm	6000	14414	
		sur mesure	14415	
	rail de guidage, métal léger, anodisé couleur argent, non percé	6000	15405	
		sur mesure	15554	
	butée de fin de course		15636	
	simple rail de guidage, métal léger, anodisé couleur argent	2500	19348	
		3500	19349	
		6000	18956	
		sur mesure	19350	
	garniture de fixation pour simple rails de guidage 18956, 5 pièces (2 pièces par mètre)		19162	

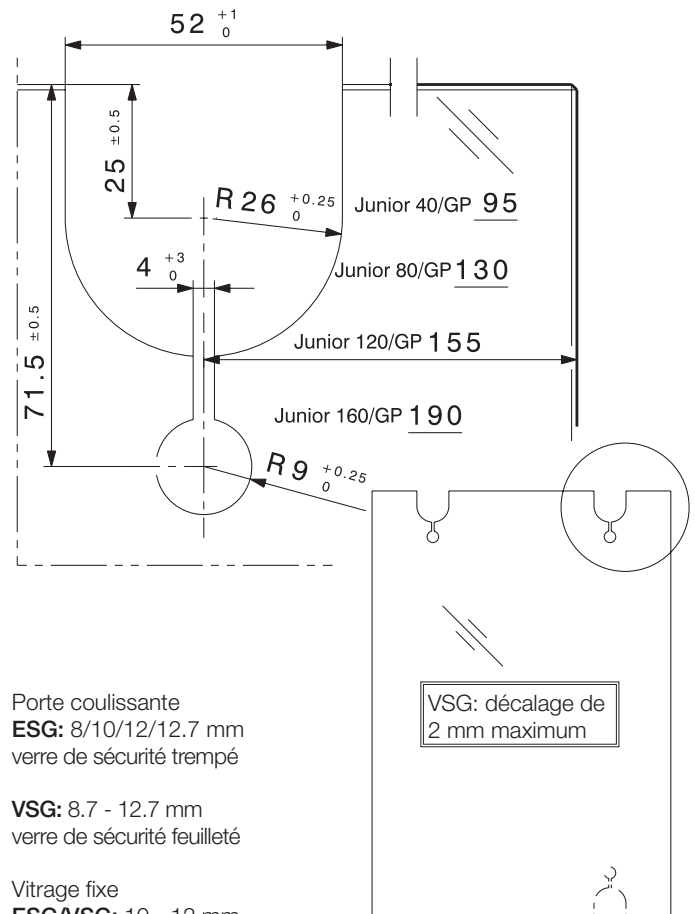
Caches

			no
	cache rond en plastique, chromé mat	1 pièce	16049
		jeu de 4 pièces	16042
	cache rond en plastique, chromé poli	1 pièce	17161
		jeu de 4 pièces	17160
	cache rond en plastique, laiton poli	1 pièce	16050
		jeu de 4 pièces	16043
	cache rond en plastique, imitation inox	1 pièce	16051
		jeu de 4 pièces	16044
	cache rond en plastique, brut	1 pièce	15823
	caches angulaires en plastique, chromé mat	1 pièce	19091
		jeu de 4 pièces	19092
	caches angulaires en plastique, imitation inox	1 pièce	19093
		jeu de 4 pièces	19094
	cache angulaire en plastique, brut	1 pièce	19000

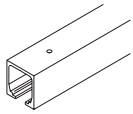
Entailles du verre nécessaires pour porte coulissante

Il est possible d'utiliser aussi bien du verre de sécurité trempé (ESG) que du verre de sécurité feuilleté (VSG) en ESG.

VSG avec un décalage de 2 mm maximum autorisé.



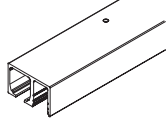

Rails de roulement pour HAWA-Junior 40/GP

Attention: - les distances entre les trous varient - de légères divergences de teintes sont possibles		mm	no
	rail de roulement, métal léger, anodisé couleur argent, percé	1400	10213
		1600	10214
		1800	10215
		2000	10216
		3000	18530
		4000	18531
		6000	10211
		sur mesure	10217
rail de roulement, métal léger, imitation inox, brossé, percé	4000	20002	
	6000	20001	
	sur mesure	20003	

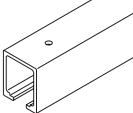
Jeux de rails de roulement pour HAWA-Junior 40 avec glace fixe

Attention: - les distances entre les trous varient - de légères divergences de teintes sont possibles		mm	no
jeu de rail de roulement avec glace fixe, pour HAWA-Junior 40, métal léger, percé	anodisé couleur argent	2000	20224
		6000	20225
	imitation inox, brossé	2000	21268
		6000	21269

Garnitures comprenant

	rail de roulement avec glace fixe, métal léger, percé	profil de recouvrement pour rail de roulement avec glace fixe
anodisé couleur argent		
imitation inox, brossé		
20224, 21268	2000 mm	1250 mm
20225, 21269	6000 mm	3000 mm

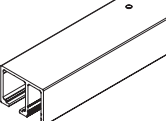

Rails de roulement pour HAWA-Junior 80/GP

Attention: - les distances entre les trous varient - de légères divergences de teintes sont possibles		mm	no
	rail de roulement, métal léger, anodisé couleur argent, percé	1400	10189
		1600	10190
		1800	10191
		2000	10192
		2200	10193
		2500	10194
		3000	18532
		4000	18533
		6000	10186
		sur mesure	10188
rail de roulement, métal léger, imitation inox, brossé, percé	4000	20005	
	6000	20004	
	sur mesure	20006	

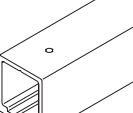
Jeux de rails de roulement pour HAWA-Junior 80 avec glace fixe

Attention: - les distances entre les trous varient - de légères divergences de teintes sont possibles		mm	no
jeu de rail de roulement avec glace fixe, pour HAWA-Junior 80, métal léger, percé	anodisé couleur argent	2500	20226
		4000	20227
		6000	20228
	imitation inox, brossé	2500	21270
		4000	21271
		6000	21272

Garnitures comprenant

	rail de roulement avec glace fixe, métal léger, percé	profil de recouvrement pour rail de roulement avec glace fixe
anodisé couleur argent		
imitation inox, brossé		
20226, 21270	2500 mm	1250 mm
20227, 21271	4000 mm	2000 mm
20228, 21272	6000 mm	3000 mm

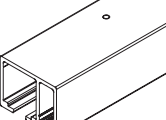

Rails de roulement pour HAWA-Junior 120/GP

Attention: les distances entre les trous varient.		mm	no
	rail de roulement, métal léger, anodisé couleur argent, percé	2500	14866
		3000	14867
		4000	14868
		6000	14869
		sur mesure	14871

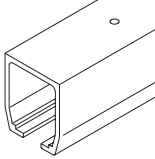
Jeux de rails de roulement pour HAWA-Junior 120 avec glace fixe

Attention: les distances entre les trous varient.		mm	no
jeu de rail de roulement avec glace fixe, pour HAWA-Junior 120, métal léger, anodisé couleur argent, percé	3000	20229	
	4000	20230	
	6000	20231	

Garnitures comprenant

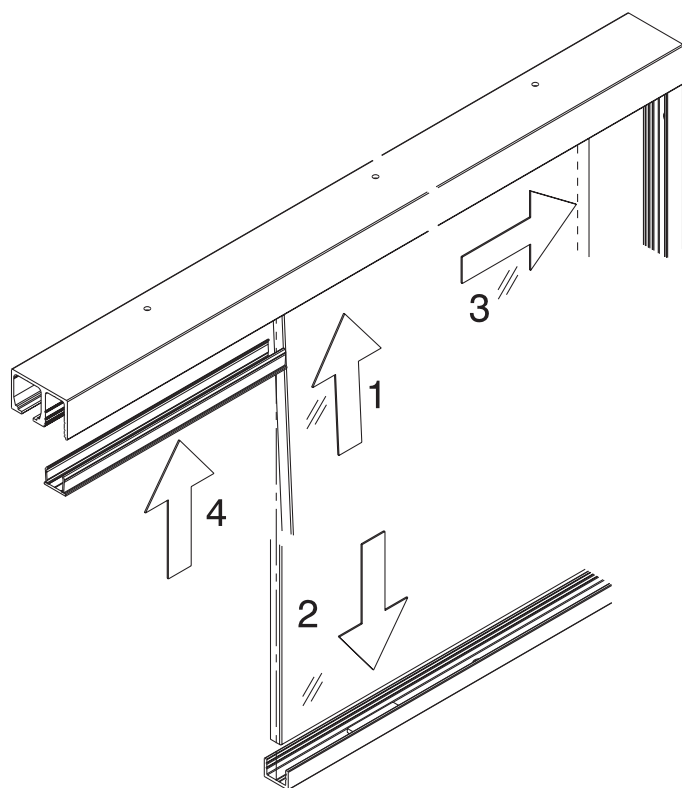
	rail de roulement avec glace fixe, métal léger, percé	profil de recouvrement pour rail de roulement avec glace fixe
anodisé couleur argent		
20229	3000 mm	2000 mm
20230	4000 mm	2000 mm
20231	6000 mm	3000 mm

Rails de roulement pour HAWA-Junior 160/GP

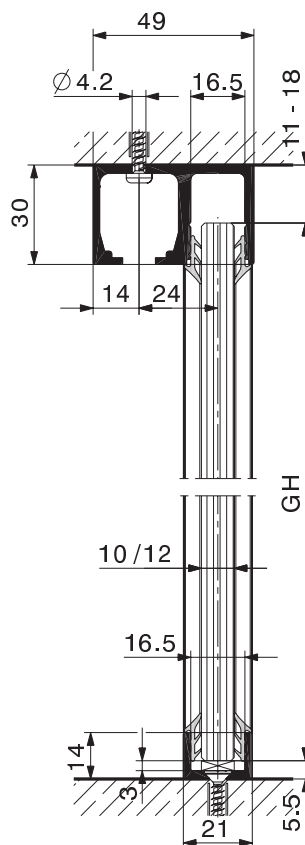
Attention: les distances entre les trous varient.		mm	no
	rail de roulement, métal léger, anodisé couleur argent, percé	3000	10205
		4000	10206
		5000	10208
		6000	10203
		sur mesure	10207

Jeux de rails avec logement pour vitrage fixe

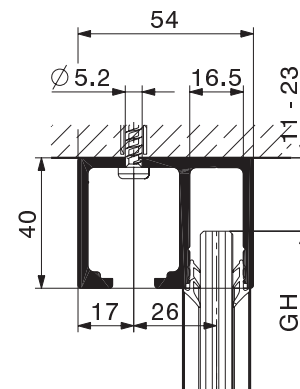
Les nouveaux jeux de rails de roulement, avec logement pour vitrage fixe intégré, complètent la famille HAWA-Junior en amenant un système de séparation d'espaces extrêmement convivial et polyvalent. L'élément en verre est simplement glissé dans le logement pour vitrage fixe du rail. Les découpes de verre et les éléments de ferrure visibles sont ainsi superflus. Un profil de logement pour le montage au sol ou au mur, à fleur ou encastré, assure la stabilité de l'ensemble. Le profil en caoutchouc Hawa ou un joint en silicone maintient le verre en position et empêche toute pénétration d'humidité entre le verre et le rail. Le jeu de rails de roulement contient en outre un profil de recouvrement en aluminium, qui, dans la zone de passage, est simplement enclipsé dans le logement pour vitrage fixe et bloque ce dernier - une solution esthétique et simple d'utilisation.



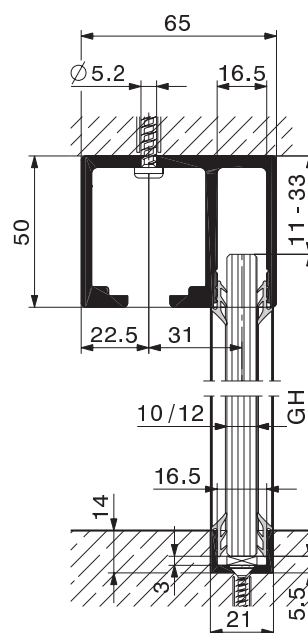
HAWA-Junior 40



HAWA-Junior 80



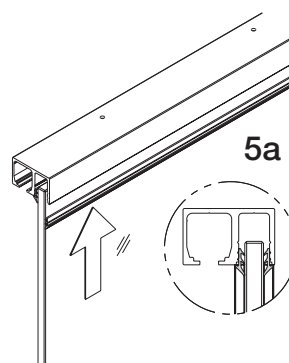
HAWA-Junior 120



profils pour glace fixe
en imitation inox : disponible
à partir du printemps 2007

Encastrement aisé du vitrage fixe

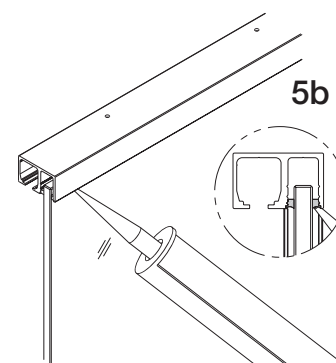
1. Glisser l'élément en verre en haut, dans le logement pour vitrage fixe
2. Placer le verre en bas sur le tasseau d'espacement du profil au sol et/ou
3. le glisser sur le côté dans le profil mural
4. Enclipser, dans la zone de passage, le profil de recouvrement dans le profil
- 5a. Etanchéfier avec le profil en caoutchouc Hawa ou bien
- 5b. avec un joint en silicone



Vitrage posé à sec avec le profil en caoutchouc Hawa.

Attention :

Le profil en caoutchouc est posé des deux côtés, il faut donc doubler la quantité à commander.



Vitrage réalisé par le client avec du silicone.

Planification/exécution

Pour la planification et l'exécution, veuillez utiliser l'instruction de montage no 19564.

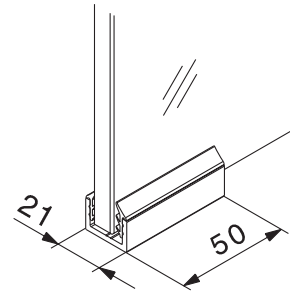
Sous réserve de modifications techniques.

Profil au sol / mural et profil en caoutchouc pour glace fixe

Attention: - les distances entre les trous varient - de légères divergences de teintes sont possibles			mm	no
	profil au sol / mural pour glace fixe, métal léger, percé	anodisé couleur argent	4000	19549
			6000	19561
		imitation inox, brossé	sur mesure	20067
			4000	21285
			6000	21286
sur mesure		21287		
	profil en caoutchouc, noir, pour glace fixe		rouleau de 10 m	19846
	élément porte-glace de sol / de mur, métal léger, percé, jeu avec profil en caoutchouc	anodisé couleur argent	50	20274
			imitation inox, brossé	50

Élément porte-glace de sol / de mur

L'élément porte-glace, qui mesure seulement 50 mm de longueur et peut être utilisé à la place du profil au sol / mural d'un seul tenant en cas de faible sollicitation, apporte un plus esthétique.

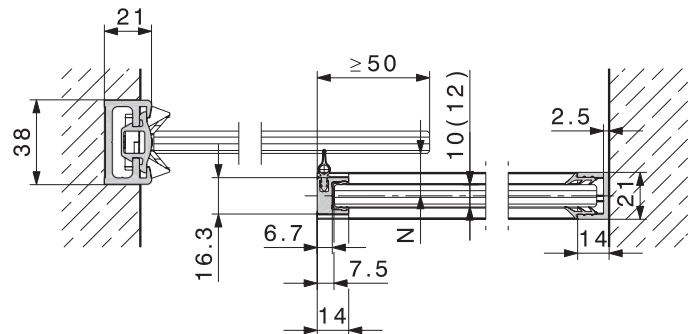


Joint d'étanchéité profilé vertical

Attention: de légères divergences de teintes sont possibles.			mm	no
	joint vertical métal léger, pour porte coulissantes en verre plein, jeu pour HAWA-Junior 40/80 avec glace fixe	anodisé couleur argent	2500	20283
			3500	20284
		imitation inox, brossé	2500	21290
			3500	21291
	joint vertical métal léger, pour porte coulissantes en verre plein, jeu pour HAWA-Junior 120 avec glace fixe		2500	20650
			3500	20651

Joint d'étanchéité profilé vertical

Le joint d'étanchéité profilé vertical réprime les courants d'air. Le mince profilé en aluminium est collé avec de la silicone sur le chant des éléments en verre de 10 ou 12 mm d'épaisseur. Le joint en caoutchouc intégré au profilé consiste en deux composants et présente trois avantages : il glisse pratiquement sans le moindre bruit, engendre une résistance extrêmement réduite et, par rapport aux joints d'étanchéité conventionnels à brosse, conserve son aspect parfait même au bout de plusieurs années.



Distance de verre "N" pour joint d'étanchéité profilé vertical

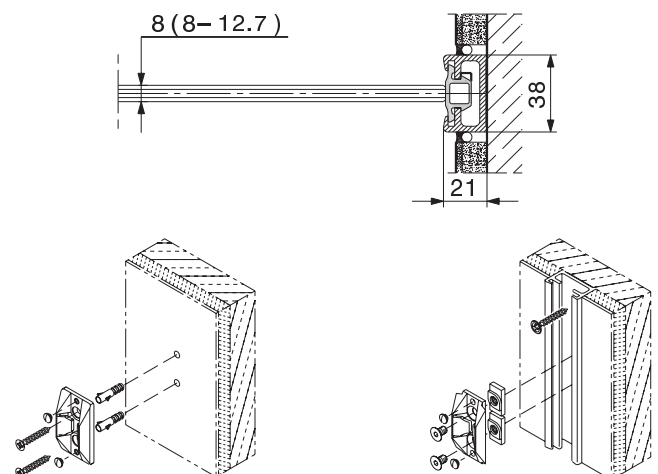
	épaisseur de verre	distance de verre "N"
HAWA-Junior 40/GP	8 - 12,7 mm	19 mm
HAWA-Junior 80/GP		21 mm
HAWA-Junior 120/GP		26 mm

Raccordement au mur

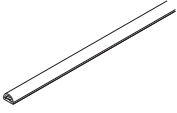
Attention: de légères divergences de teintes sont possibles.			mm	no
	profil mural, métal léger, non percé	anodisé couleur argent	2500	17020
			3500	17021
		imitation inox, brossé	2500	20119
			3500	20120
	profil jointif, noir, pour profil mural		rouleau de 2500	16452
			rouleau de 3500	16453
	garniture centrante, noire, pour portes coulissantes en verre plein, pour profil mural			18663
	garniture centrante, gris, pour portes coulissantes en verre plein			18619

Raccordement au mur

Raccordement optimal au mur pour portes coulissantes en verre plein avec chant de verre non protégé.

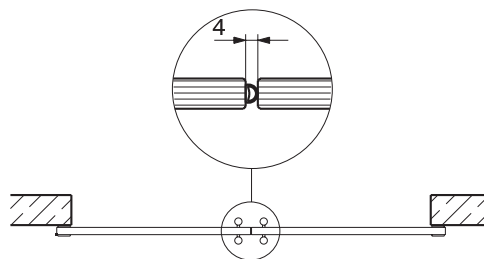


Profil en caoutchouc pour protection du chant de verre

		rouleau de	no
	profil en caoutchouc, autocollant, noir, pour épaisseurs de verre 8/10 mm, distance de verre 4 mm	5 m	19442
		10 m	19443
		50 m	19444
	profil en caoutchouc, autocollant, translucide, pour épaisseurs de verre 8/10 mm, distance de verre 4 mm	5 m	19445
		10 m	19446
		50 m	19447

Profil en caoutchouc pour protection du chant de verre

Le profil autocollant en caoutchouc, monté sur le chant du verre, réduit au minimum les courants d'air et protège les chants du verre lorsque les portes coulissantes tout en verre entrent en contact entre elles.



Jeu de montage pour HAWA-Adapto 80-120



		mm	no
jeu de montage pour HAWA-Adapto 80-120	moins de 2500	20232	
	2600 à 4000	20233	
	4100 à 6000	20234	

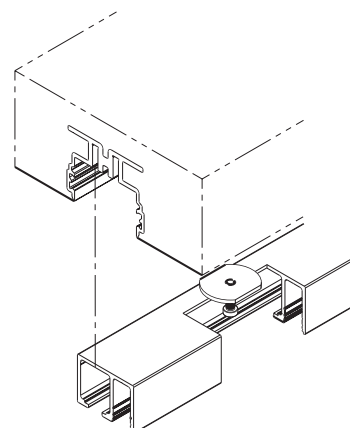
Jeu de montage pour HAWA-Adapto 80-120

Les rails de roulement HAWA-Junior, avec ou sans logement pour vitrage fixe, peuvent être vissés par en dessous à l'aide de vis de réglage spéciales (vis à tête cylindrique) dans le profil à bétonner HAWA-Adapto. En insérant de petites plaques d'espacement aux extrémités des rails, plus une au milieu pour une longueur supérieure à 4 m, il est possible de compenser, avec une grande facilité et une grande rapidité, les variations de cotes de la structure.

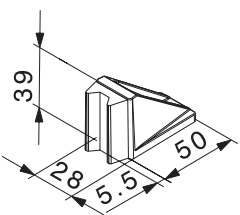
Pour avoir plus de détails sur le profil HAWA-Adapto 80-120, voir la partie accessoires à la page 104.

Garnitures partielle comprenant

		mm	20232	20233	20234	no
	plaque de distance, plastique	1	2	2	3	19398
		2	2	2	3	19399
		3	2	2	3	19400
		5	4	4	6	19401
	vis spéciales à tête cylindrique, 60 x 22 mm, jeu de 10 pièces		1	2	3	20215



Arrête-porte du bas

		no
	arrête-porte du bas, chromé mat Les portes coulissantes sont arrêtées en silence et en protégeant les ferrures. Les portes coulissantes devraient être arrêtées simultanément en haut et en bas.	20773

A préciser à la commande

- type et nombre de garnitures partielles
- type et nombre de caches
- type et longueur du rail de roulement
- type et longueur du rail de guidage
- type et nombre de guides inférieurs

A préciser à la commande (options)

- type et longueur des profils en caoutchouc pour la protection du chant de verre
- type et nombre de garnitures centrantes pour raccordement au mur

Accessoires

Accessoires: voir pages 102-108

Planification/exécution

Pour la planification et l'exécution, veuillez utiliser l'instruction de montage no 16023.

Sous réserve de modifications techniques.

A préciser à la commande glace fixe

- type et nombre de jeux de rails de roulement avec glace fixe
- type et nombre de jeux de montage

A préciser à la commande glace fixe (options)

- type et nombre de profils au sol / muraux pour glace fixe
- nombre de profils en caoutchouc pour glace fixe
- type et nombre de joint d'étanchéité profilé vertical