

**Ferrure pour portes coulissantes élégantes en verre plein lourdes pesant jusqu'à 250 kg.**

### La ferrure

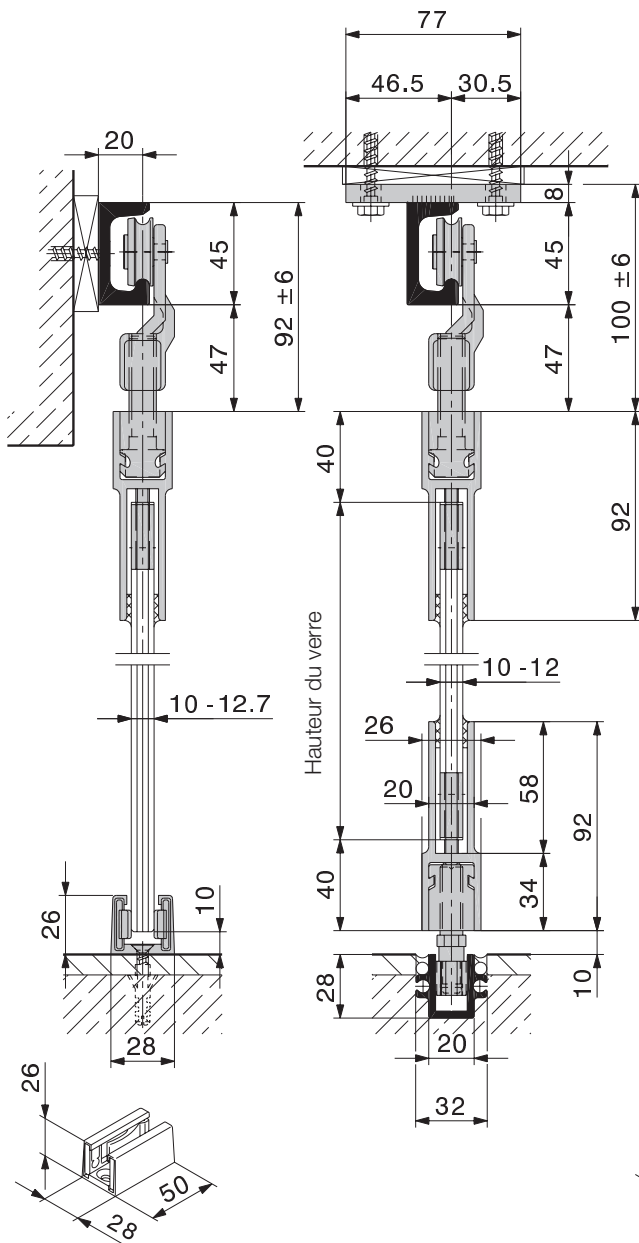
La grande qualité de la ferrure HAWA-Super 250/G pour les portes lourdes en verre plein est reconnue depuis des années. Le profil porteur et de support de verre peut aussi être utilisé pour des parois fixes et des portes placées entre des éléments fixes, offrant ainsi des solutions idéales pour former un ensemble harmonieux.

### Domaine d'utilisation

Chaque fois que l'on doit employer des portes lourdes dans un projet demandant de la qualité et de la précision. Par exemple, dans les édifices publics, les bâtiments industriels ou administratifs, etc.

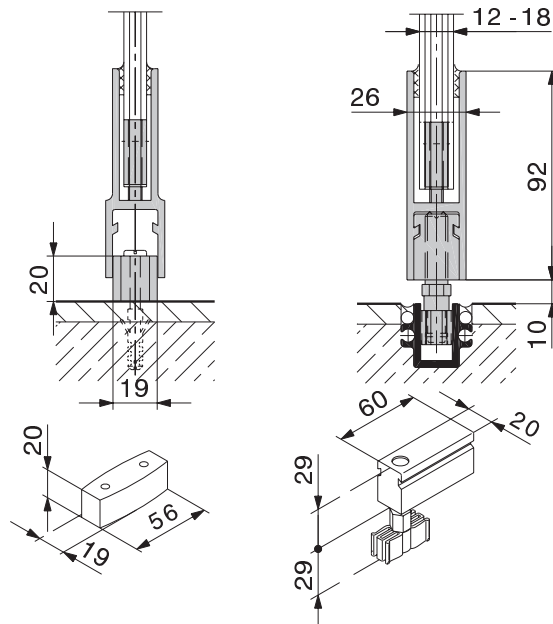
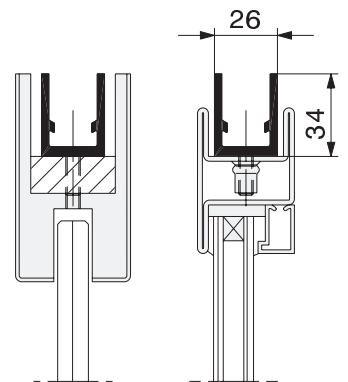
### Données spécifiques HAWA-Super 250/G

- chariot à 2 galets en acier
- rail de roulement, acier inoxydable WNR 1.4301/AISI 304
- rayon minimum 1000 mm
- coulissement aisé
- réglable en hauteur



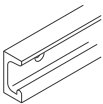
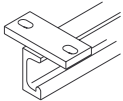
### Avantages Hawa

Un profil porteur spécial Hawa permet l'utilisation de profils porteurs ou supports de verre usuels dans le commerce ou spécifiques au client.

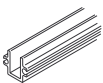



Sous réserve de modifications techniques.

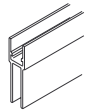
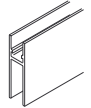
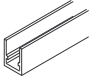
## Rails de roulement

Attention: les distances entre les trous varient.			mm	no
	simple rail de roulement, acier inoxydable, WNR 1.4301/AISI 304, percé	montage au mur	6000	18033
			sur mesure	18034
	simple rail de roulement, acier inoxydable, WNR 1.4301/AISI 304, avec platines	montage au plafond	6000	18035
			sur mesure	18036

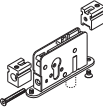
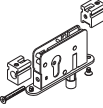



## Rails de guidage

Attention: les distances entre les trous varient.			mm	no
	rail de guidage, métal léger, anodisé couleur argent, percé		6000	13688
			sur mesure	13690
	goupille cannelée, acier inoxydable		Ø 6 x 40	13759

## Profils porteurs/porte-glace

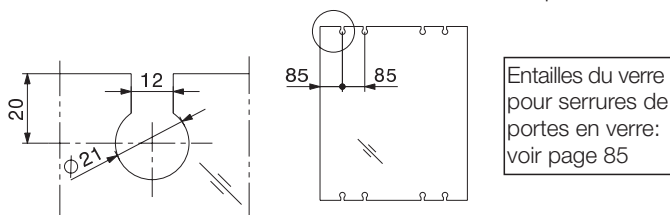
			mm	no
	profil porteur/porte-glace, métal léger non anodisé, non percé	glace jusqu'à 12 mm	6500	10348
			sur mesure	10349
	profil porteur/porte-glace, métal léger non anodisé, non percé	glace jusqu'à 18 mm	6500	13158
			sur mesure	13159
	profil porteur, métal léger, anodisé couleur argent, non percé		6500	10345
			sur mesure	12915

## Serrures intégrées


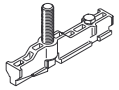





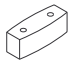

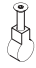
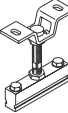
			no
	serrure à pêne, avec pièce d'arrêt	cyindre profilé 17 mm	16760
		cyindre rond 22 mm	16761
		fouillot 4/6 pans	16762
	serrure à pêne, avec goujon de guidage et pièces de fixation	cyindre profilé 17 mm	18484
		cyindre rond 22 mm	18485
		fouillot 4/6 pans	18486
	rosace de sécurité 16 mm, pour double cylindre 17/61 mm, Inox		18502
	écartement pour rosace de sécurité	cyindre profilé 17 mm	18493
		cyindre rond 22 mm	18494
	gâche, acier chromé		13130

## Entailles du verre

Pour le montage des écrous à noyer et des serrures en applique, prévoir des entailles dans les éléments en verre de sécurité trempé.



## Pièces détachées

		no
	chariot à 2 galets, M12, acier	13495
	sabot avec vis de suspension M12	13415
	butée de rail à visser, acier zingué	10595
	cache en caoutchouc gris, pour profil porteur	10632
	cache en plastique gris, pour profil porteur/porte-glace (jusqu'à 10 mm de verre)	13180
	embout mural en caoutchouc, à visser	13114
	sabot avec pièce de guidage, autoserrant, matière plastique, 13 mm	13781
	guide inférieur, matière plastique (impossible avec serrure de sécurité)	13318
	guide inférieur autoserrant, complet, pour glace à 8, 10, 12 (12,7) mm, chromé mat	16029
	écrou à noyer, matière plastique, avec vis tête fraisée M6 x 30 mm (2 pièces par profil porteur/porte-glace)	10792
	étrier complet pour glace fixe, avec vis de suspension M12	14688

## Profils protecteurs de chant de verre

Profils protecteurs de chant de verre, voir HAWA-Junior 80-120-160/GV.

## Défonçages

		no
défonçage, serrure à pêne pour double cylindre 17 mm		18489
défonçage, serrure à pêne pour double cylindre 22 mm		18490
défonçage, serrure à pêne, droite, fouillot 4/6 pans, de deux côtés		18491

## Prestations de service

Les traitements de surface seront facturés séparément. Prix sur demande. Voir HAWA-Junior 80-120-160/GV.

## A préciser à la commande

- nombre de portes coulissantes
- type et longueur des rails de roulement
- largeur et hauteur du verre
- épaisseur du verre
- nombre et type de caches
- type de guide inférieur
- longueur des rails de guidage
- type de la serrure en applique
- type du profil protecteur de chant de verre

## Planification/exécution

Pour la planification et l'exécution, veuillez utiliser le plan de montage no 14585.