



SOMMAIRE

Portes coulissantes ACCESSOIRES

Pages 7.113 >> 7.126



**Chariot de couissant
type wood**
05 55 51 50
> Pages 7.114



Couissant télescopique
05 51 51 60
> Pages 7.115



**Equerre de fixation
au plafond plane**
05 50 59 28
> Pages 7.117



**Equerre de fixation
au plafond cylindrique**
05 50 59 32
> Pages 7.119



Fixation de rail en reliure
05 51 58 50 RL
> Pages 7.120



**Fixation de rail
pour faux plafond**
05 52 69 50
> Pages 7.122



Connectique des rails
> Pages 7.124



**Antichoc de porte / Butée
spéciale**
> Pages 7.125

Modèle : 05 55 51 50 **Système Wood**

Désignation : Chariot de coulisant Wood avec anti-dégondage intégré

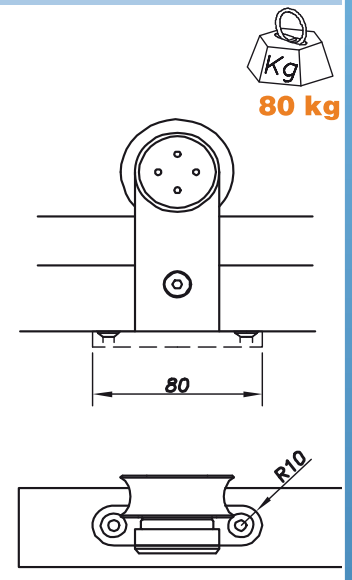
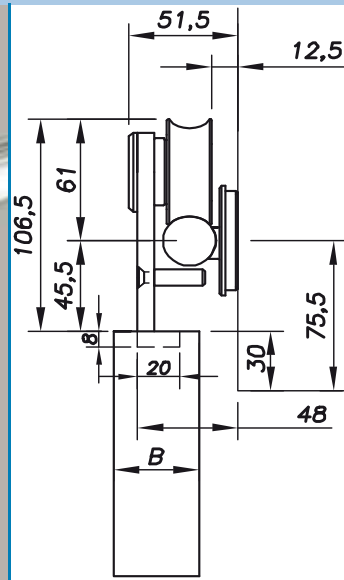


Nbr de chariots

2 chariots maxi par porte
espacés au maximum de
1400 mm

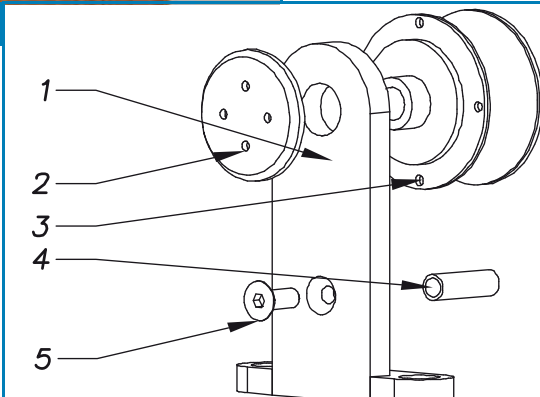
Vis dans la porte

Type fraisées Ø5 / la
dureté du bois détermine la
tenue de la porte



Préconisation / utilisation

- Poids maxi de la porte:** 80 kg
- Longueur maxi du rail** en un morceau:
3000 mm
- Distance maxi entre les points:** 730 mm
- Epaisseur porte:** à déterminer en fonction
de l'implantation du chariot
- Type de rail:** Rail percé
- Type de vis:** Tête fraisée Ø5



Désignation

- Patte de coulisant (1)
- Vis de réglage en hauteur (2)
- Roulette de coulisant (3)
- Axe anti-dégondage (4)
- vis (5)

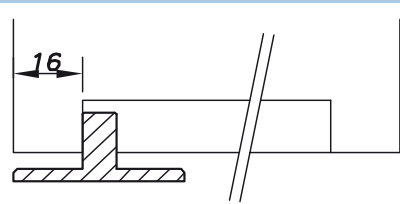
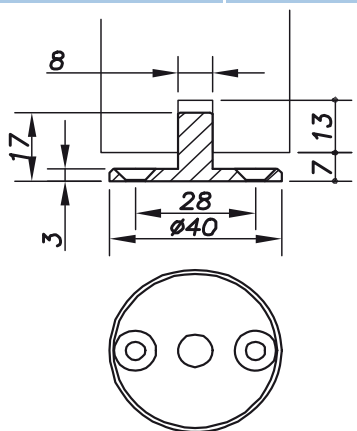
Poids: 480g

Référence	05 55 51 50	délai (cf. page1) 10<Qté
------------------	--------------------	--

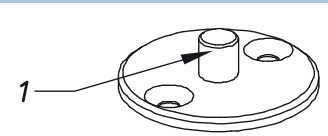
Les chariots de coulisant de l'application Wood sont compatibles avec les pièces des coulisants Strong exclusivement. Pour toutes informations se reporter à ce chapitre

Modèle : 05 55 56 55 **Système Wood**

Désignation : Rail de guidage pour porte en bois



**Se monte avec deux vis tête fraisée Ø4
dans le sol**



Désignation

- Rail de guidage bois (1)

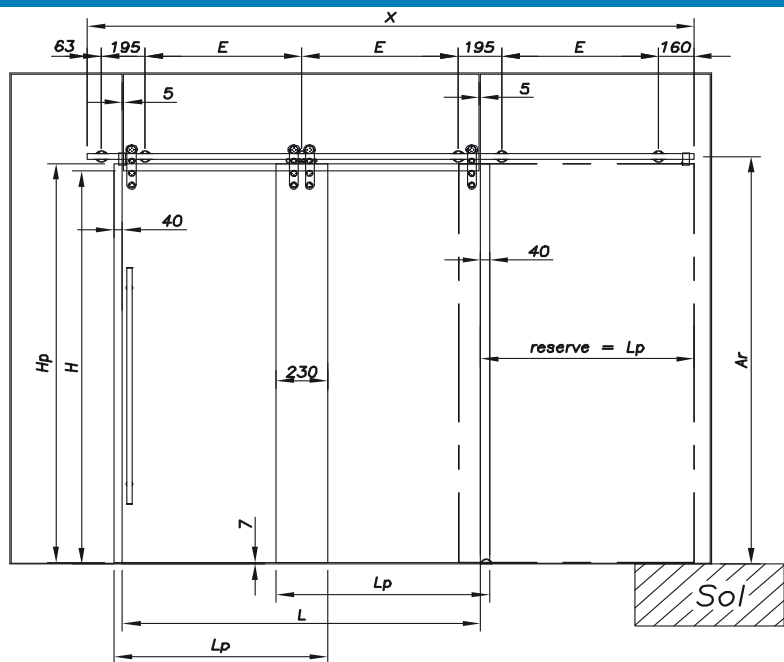
Poids: 48g

Référence	05 55 56 55	délai (cf. page1) 10<Qté
------------------	--------------------	--

Si des composants sont perdus ou endommagés, ils peuvent être remplacés à la demande.
Bon de commande en fin de chapitre.

Application télescopique

Système Télescopique



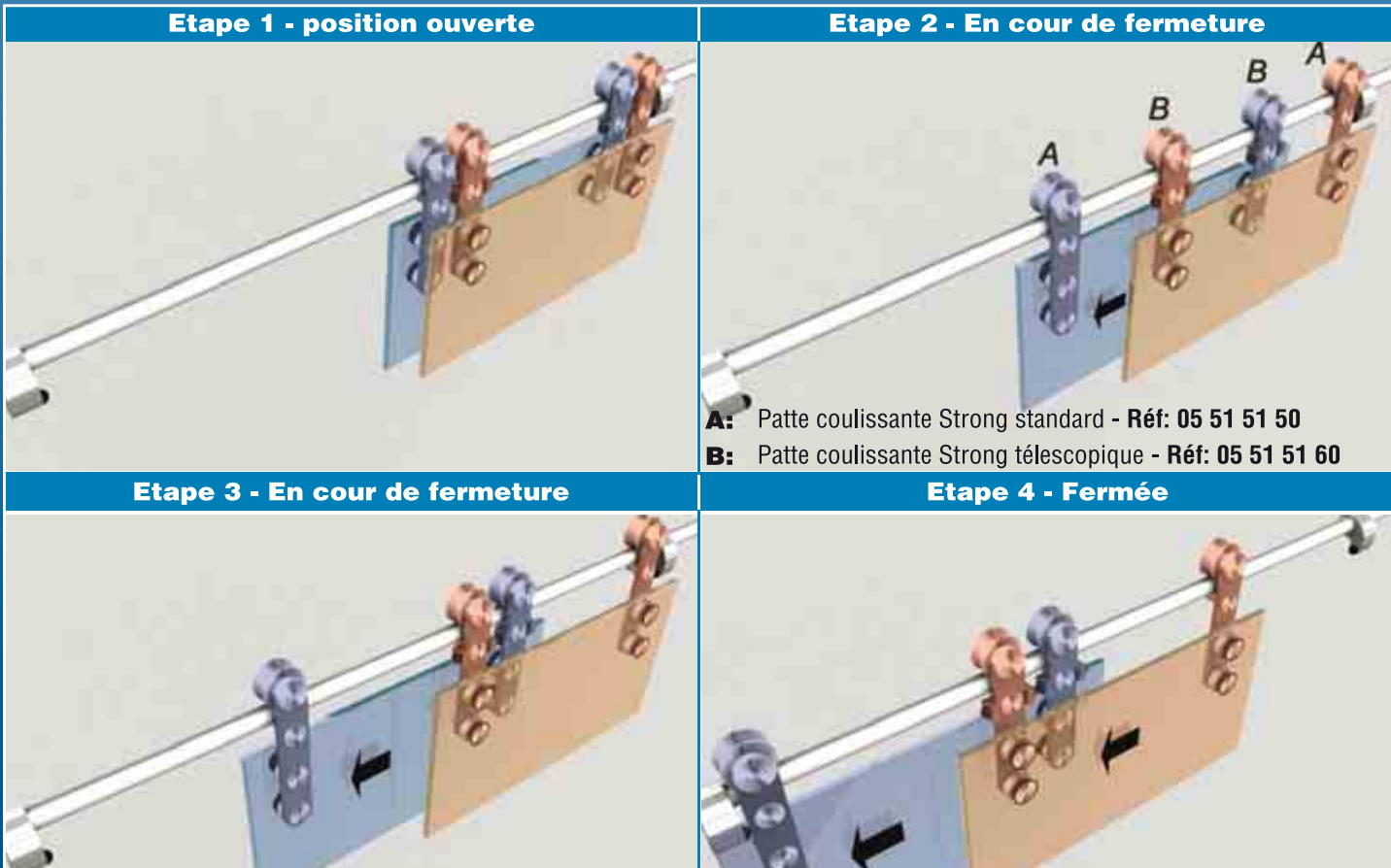
- Ar**= Position de l'axe du rail
- L**= largeur du trou dans le mur
- Lp**= largeur de la porte.
- H**= hauteur du trou dans le mur
- Hp**= hauteur de la porte.
- E** = entraxe des points
- X** = longueur du rail

Poids maxi de la porte: **75 kg**
 Distance maxi entre les points: **730 mm**
 Longueur maxi du rail en un morceau: **3000 mm**
 Epaisseur du verre : **8 à 12 mm** en standard.
 Autres sur consultation
 Type de rail: **Rail percé**
 Type de vis: **fraisée Ø36**
 Serrage vis du verre : Monolithique trempé = Mini **15 N.m** / Feuilleté trempé = **5 N.m**

Réserve = Lp Lp= [L +(40x2)+230]:2 X= [(L x1,5)+307]

Pour la réalisation d'une porte télescopique il est judicieux de calculer l'espace de réserve disponible afin de vérifier la faisabilité de l'installation

Les chariots de couissant de l'application Télescopique sont compatibles avec les pièces des couissants Strong exclusivement. Pour toutes informations se reporter à ce chapitre



- A**: Patte coulissante Strong standard - Réf: 05 51 51 50
- B**: Patte coulissante Strong télescopique - Réf: 05 51 51 60

Si des composants sont perdus ou endommagés, ils peuvent être remplacés à la demande.
 Bon de commande en fin de chapitre.

Modèle :	05 51 51 60	Système Téléscopique
Désignation :	Chariot de couissant Strong télescopique avec anti-dégondage intégré	



Nbr de chariots

2 chariots maxi par panneau de verre espacés au maximum de 1400 mm



75 kg

Réglage (1)

Ajustement de +/- 5 mm verticalement

Vis pour le verre :

Fraisée uniquement.

Réglage (2)

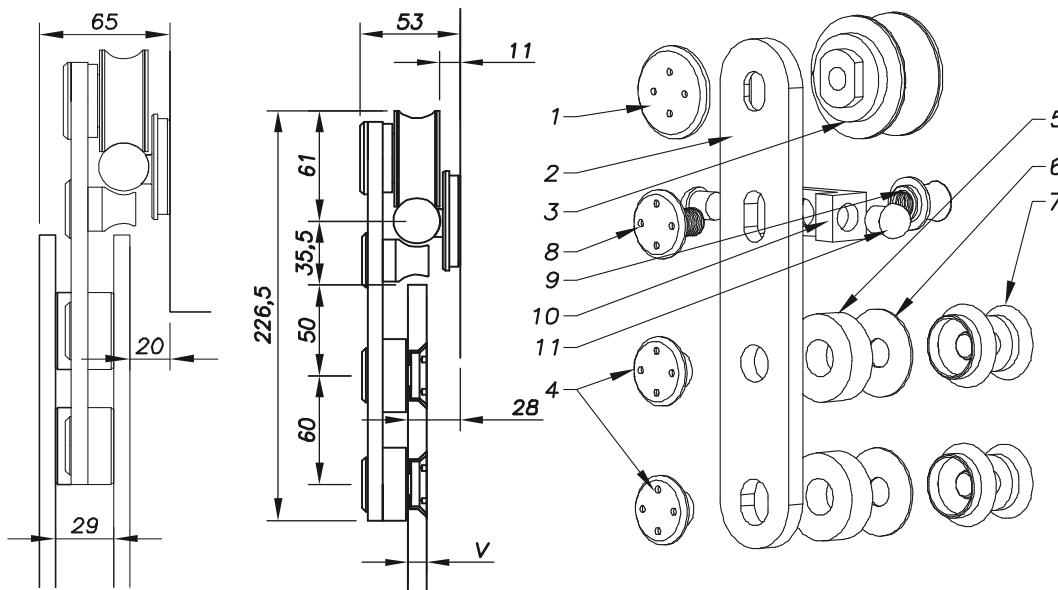
Ajustement de +/- 4 mm verticalement

Perçage du verre voir couissant Strong

Préconisation / utilisation

Épaisseur du verre : 8 à 12 mm en standard. Autres dimensions : nous consulter.

Serrage vis du verre : Monolithique trempé = Mini 15 N.m / Feuilleté trempé = 5 N.m



Désignation

- Vis de réglage hauteur (1)
- Patte de couissant (2)
- Roulette de couissant (3)
- Ecrou d'assemblage (4)
- Entretoise (5)
- Rondelle EPDM (6)
- Vis (7)
- Vis de réglage dégonflage (8)
- Bague anti-dégondage (9)
- Support butée (10)
- Butée (11)

Poids: 1243g

Type de vis	Ep. Verre (mm)	Référence	Perçage du verre	décal (Cf. page1)	Qté
	8 à 12	05 51 51 60 06 11 20		décal (Cf. page1)	Qté<2
					2<Qté<6
			Autres épaisseurs de verre sur commande		6<Qté

Si des composants sont perdus ou endommagés, ils peuvent être remplacés à la demande.

Bon de commande en fin de chapitre.

Modèle : 05 50 59 28 **Equerre**

Désignation : Equerre de fixation de rail au plafond en L



Finition : microbillé ou brossé

Visserie (plafond)

Tige filetée Ø 8 fournies par SADEV. Cheville à définir en fonction de la nature du plafond (hors fourniture SADEV)

Réglage (1)

Réglage en profondeur ± 5 mm

Fixations

Montage des fixations sur mur uniquement

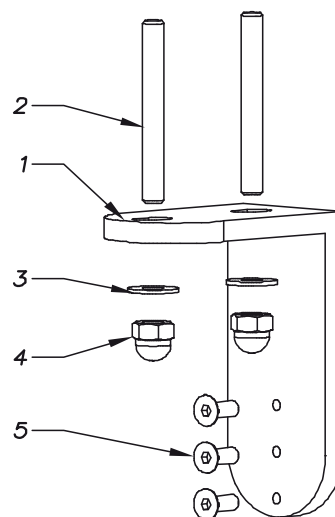
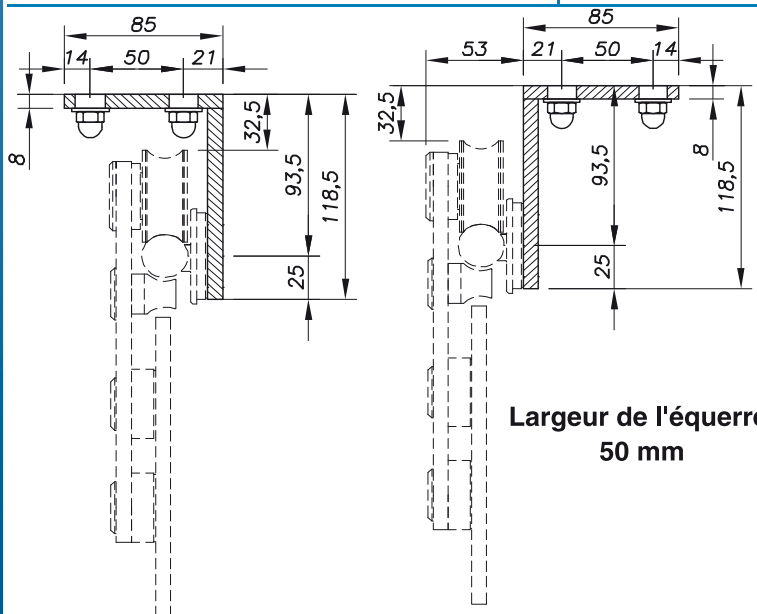
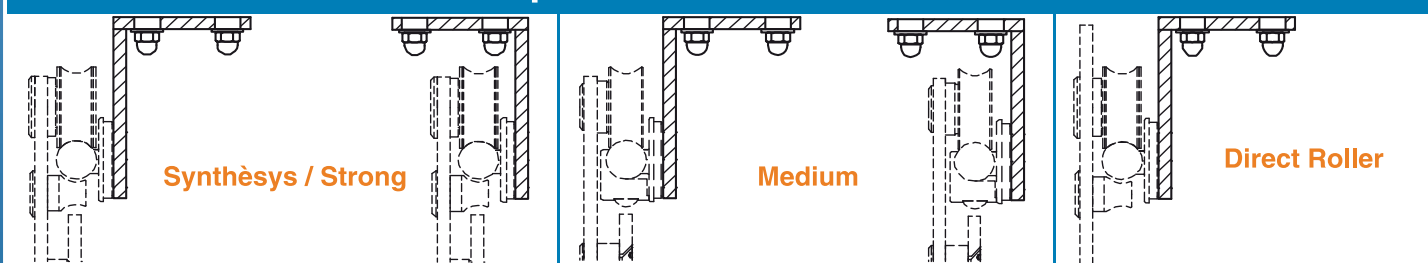
Montage des fixations sur mur par 2 vis sur l'équerre

Compatibilité de montage :

Se référer au tableau ci-dessous

Famille de couissant compatible	Type de fixation de rail	Référence
Couissant Synthèsys, couissant Strong & couissant Direct Roller	Fixation sur mur par l'arrière	05 51 58 50
Couissant Medium	Fixation par pince sur mur	05 52 58 50

Disposition des fixations de rails



Désignation

- Equerre (1)
- Tige filetée Ø8 (2)
- Rondelles (3)
- Ecrou de blocage (4)
- Vis de fixation (5)

Poids : 585g

Référence	05 50 59 28	délai (cf. Page1)		
		Qté<5	5<Qté<10	10<Qté

Si des composants sont perdus ou endommagés, ils peuvent être remplacés à la demande.

Bon de commande en fin de chapitre.

Modèle :	05 50 59 30	Equerre
Désignation :	Equerre de fixation de rail au plafond en T	



Finition : microbillé ou brossé

Visserie (plafond)

Vis tête fraisée Ø6. Cheville à définir en fonction de la nature du plafond (hors fourniture SADEV)



Fixations

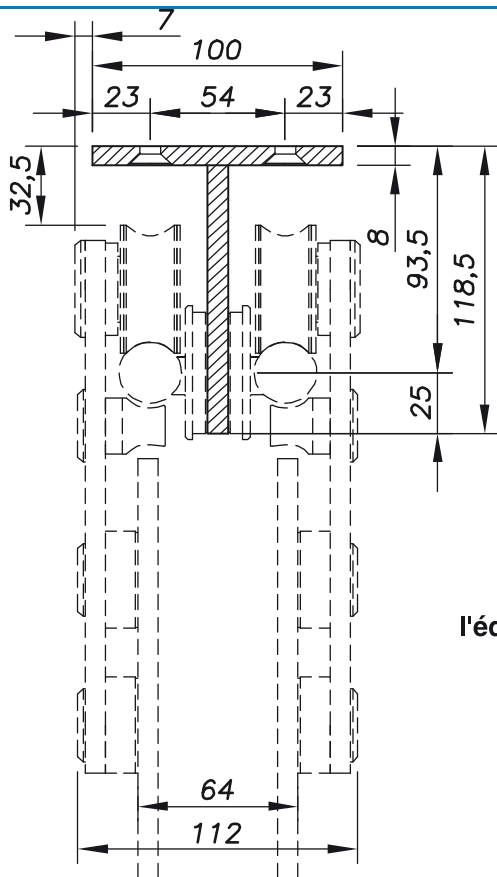
Montage des fixations sur mur uniquement

Compatibilité de montage :

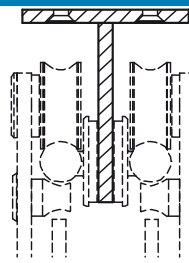
Se référer au tableau ci-dessous

Montage des fixations sur mur par 2 vis sur l'équerre

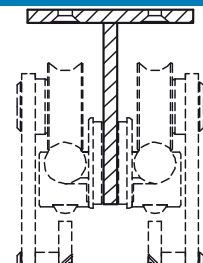
Famille de couissant compatible	Type de fixation de rail	Référence
Couissant Synthèsys, couissant Strong & couissant Direct Roller	Fixation sur mur par l'arrière	05 51 58 50
Couissant Medium	Fixation par pince sur mur	05 52 58 50



Disposition des fixations de rail

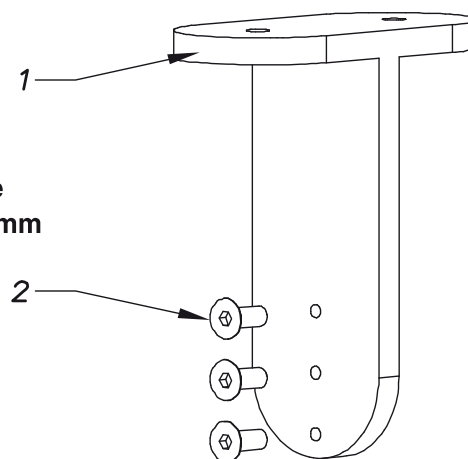


Synthèsys/ Strong & Direct Roller



Medium

Largeur de l'équerre: 50 mm



Désignation

- Equerre (1)
- Vis de fixation (2)

Poids : 620g

Référence	05 50 59 30	délai (cf. Page1)		
		Qté<5	5<Qté<10	10<Qté

Si des composants sont perdus ou endommagés, ils peuvent être remplacés à la demande.

Bon de commande en fin de chapitre.

Modèle :	05 50 59 32	Platine de fixation au plafond
Désignation :	Platine cylindrique de fixation au plafond	



Finition : microbillé ou brossé

Visserie (plafond)
Tige filetée Ø 8 fournies par SADEV. Cheville à définir en fonction de la nature du plafond (hors fourniture SADEV)

Fixations
Montage des fixations sur mur uniquement

Réglage (1)
Ajustement de +/- 5 mm en hauteur

Réglage (2)
Synthèsys / Strong / direct Ajustement de +/- 10mm
Médium : sans limite

Compatibilité :
Se référer au tableau ci-dessous

Famille	Désignation	Référence fixation
Coulissant Synthèsys, coulissant Strong & coulissant Direct Roller	Fixation sur mur par l'arrière	05 51 58 50
Coulissant Medium	Fixation par pince sur mur	05 52 58 50

Synthèsys / Strong / Direct	Medium	Platine				
		<p>Tiges filetées de fixation de la platine: ØM8 X 70 mm</p>				
		<p>Désignation</p> <ul style="list-style-type: none"> 1 Tige filetée Ø8 (1) 2 Vis de fixation (2) 3 Platine (3) 4 Rondelles (4) 5 Ecrus (5) 6 Axe liaison (6) 7 Tige filetée (7) 8 Corps de fixation (8) 9 Vis de fixations (9) <p>Poids : 650g</p>				
		<table border="1"> <thead> <tr> <th>Référence</th> <th>délai (cf. Page1)</th> </tr> </thead> <tbody> <tr> <td>05 50 59 32</td> <td>10<Qté 10<Qté</td> </tr> </tbody> </table>	Référence	délai (cf. Page1)	05 50 59 32	10<Qté 10<Qté
Référence	délai (cf. Page1)					
05 50 59 32	10<Qté 10<Qté					

Si des composants sont perdus ou endommagés, ils peuvent être remplacés à la demande.

Bon de commande en fin de chapitre.

Modèle : 05 51 58 50 RL **Fixation en reliure par l'arrière**

Désignation : Fixation de rail par l'arrière sur verre en reliure



Finition : microbillé ou brossé

Avec cette fixation le rail est percé

Réglage horizontal

Ajustement de +/- 10 mm horizontalement

ATTENTION LA FIXATION A UN SENS



150 kg

Réglage vertical

Ajustement de +/- 4 mm verticalement

Détails perçage du verre ci-dessous

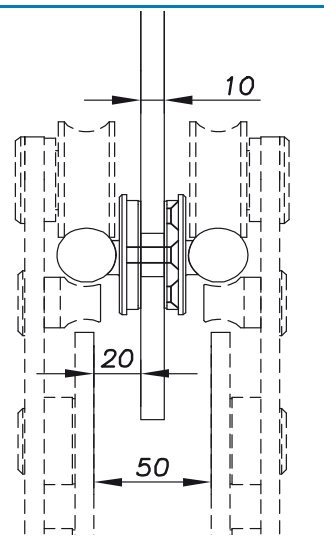
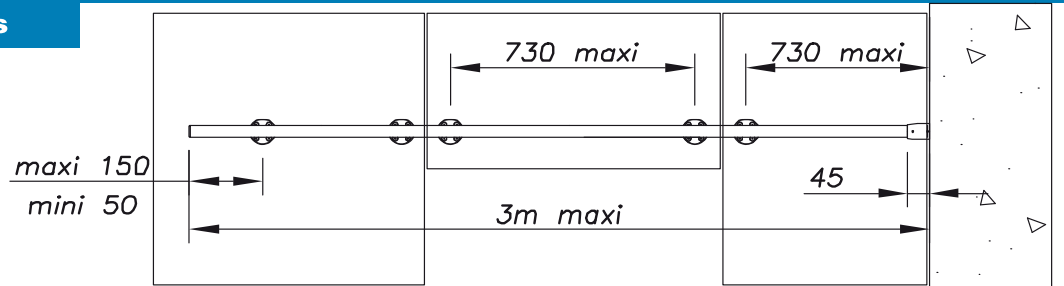
Préconisation / utilisation

Épaisseur du verre : 8 à 12 mm en standard autre dimension nous consulter

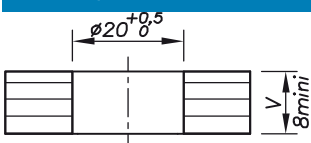
Serrage vis du verre : Monolithique trempé = Mini 15 N.m / Feuilleté trempé = 5 N.m

Disposition des fixations

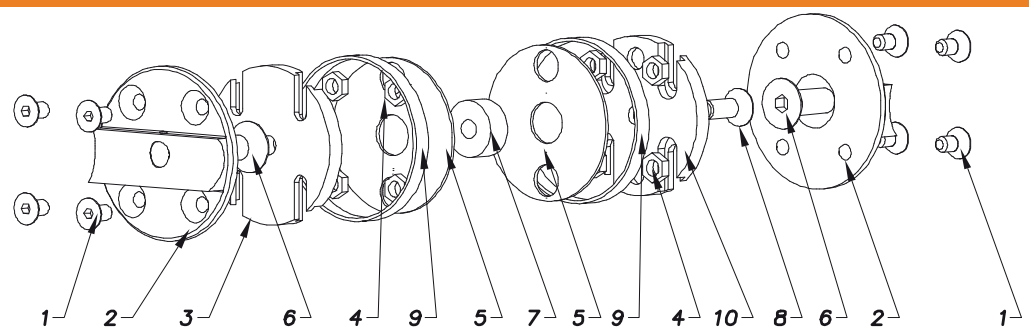
2 points de fixation minimum par panneau de verre



Perçage du verre



Toujours préciser l'épaisseur du verre lors d'une commande



Compatible	Désignation	
Coulissant Strong	Vis de réglage (1)	Bague de protection (7)
	Fixation de rail par l'arrière (2)	vis de montage reliure (8)
Coulissant direct roller	Corps de fixation pour mur (3)	Elastique (9)
	Ecrou de blocage (4)	Corps fileté (10)
Coulissant Synthèsys	Rondelle EPDM amortisseur (5)	
	vis de montage (6)	
Référence	05 51 58 50 RL	délaï (cf. page1)
		Qté<10 10<Qté<20 20<Qté

Poids: 270 g

Si des composants sont perdus ou endommagés, ils peuvent être remplacés à la demande.

Bon de commande en fin de chapitre.

Modèle : 05 52 58 50 RL **Fixation en reliure pincé**
Désignation : Fixation de rail par pince sur verre en reliure



Avec cette fixation le rail n'est pas percé

Réglage horizontal
Ajustement libre horizontalement



80 kg

Réglage vertical
Ajustement de +/- 4 mm verticalement

Détails perçage du verre ci-dessous

Finition : microbillé ou brossé

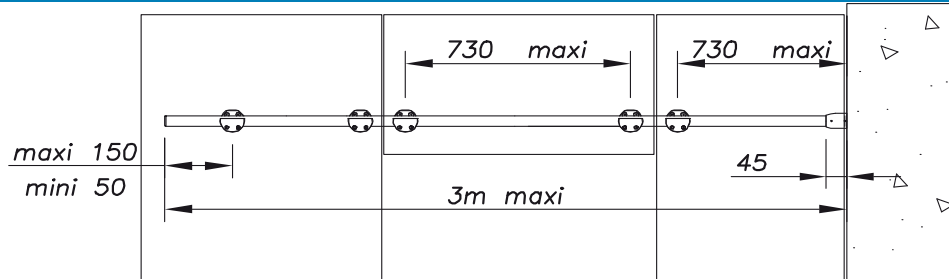
Préconisation / utilisation

Épaisseur du verre : 8 à 12 mm en standard autre dimension nous consulter

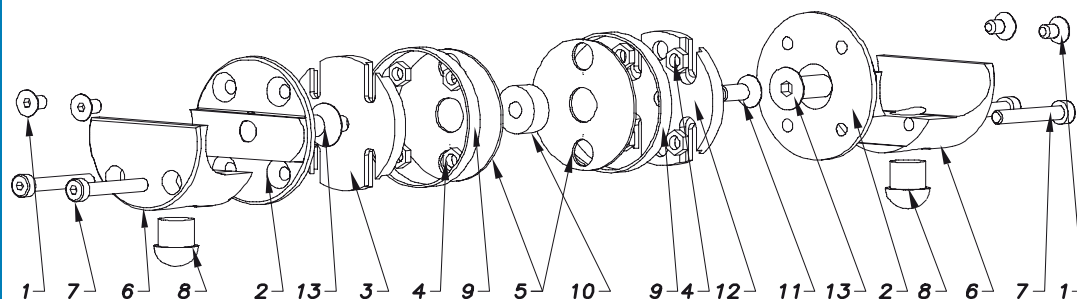
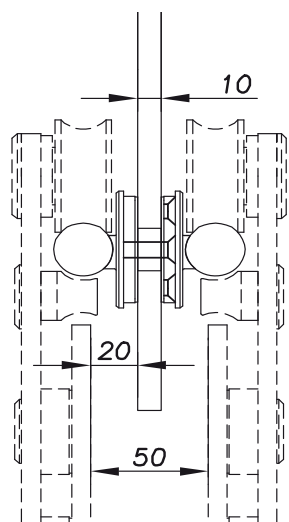
Serrage vis du verre : Monolithique trempé = Mini 15 N.m / Feuilleté trempé = 5 N.m

Disposition des fixations

2 points de fixation minimum par panneau de verre



Toujours préciser l'épaisseur du verre lors d'une commande



Compatible	Désignation	
Coulissant Medium uniquement	Vis de réglage (1)	vis de serrage (7)
	Fixation de rail par l'arrière (2)	Antidégondage (8)
Poids	Corps de fixation pour mur (3)	Elastique (9)
	Poids: 520 g	
Référence	Ecrou de blocage (4)	Bague de protection (10)
	05 52 58 50 RL	Vis de fixation (11)
	Rondelle EPDM amortisseur (5)	Corps fileté (12)
	Pince (6)	
		délaï (cf. page1)
		Qté<10
		10<Qté<20
		20<Qté

Si des composants sont perdus ou endommagés, ils peuvent être remplacés à la demande.

Bon de commande en fin de chapitre.

Modèle :	05 52 69 50	Fixation pour faux plafond
Désignation :	Fixation de couissant Medium "faux plafond" simple	



Finition : microbillé ou brossé

Visserie (plafond)

Tige filetée Ø 12 fournie par SADEV.
Cheville à définir en fonction de la nature du plafond (hors fourniture SADEV)

Réglage (3)

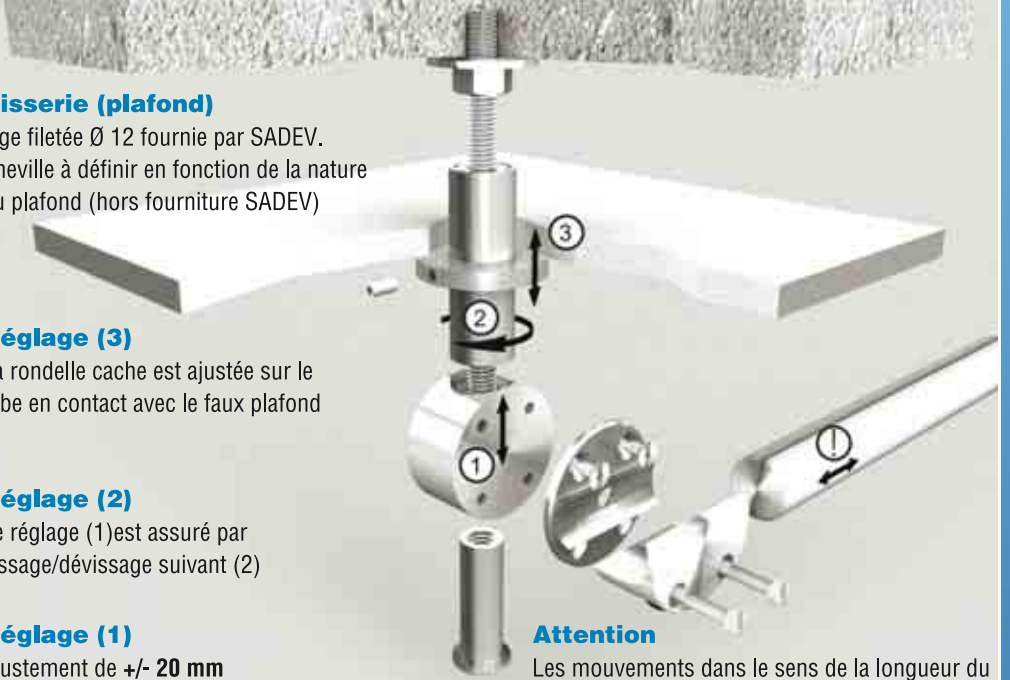
La rondelle cache est ajustée sur le tube en contact avec le faux plafond

Réglage (2)

Le réglage (1) est assuré par vissage/dévisage suivant (2)

Réglage (1)

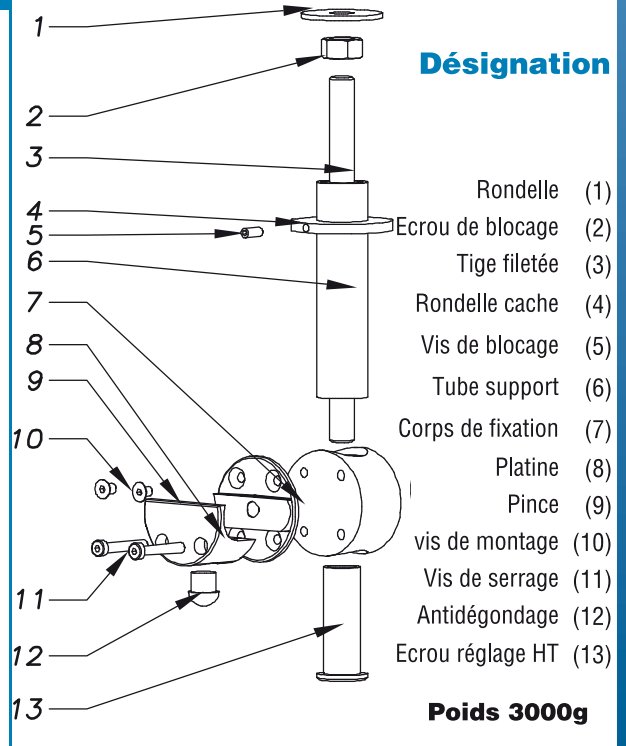
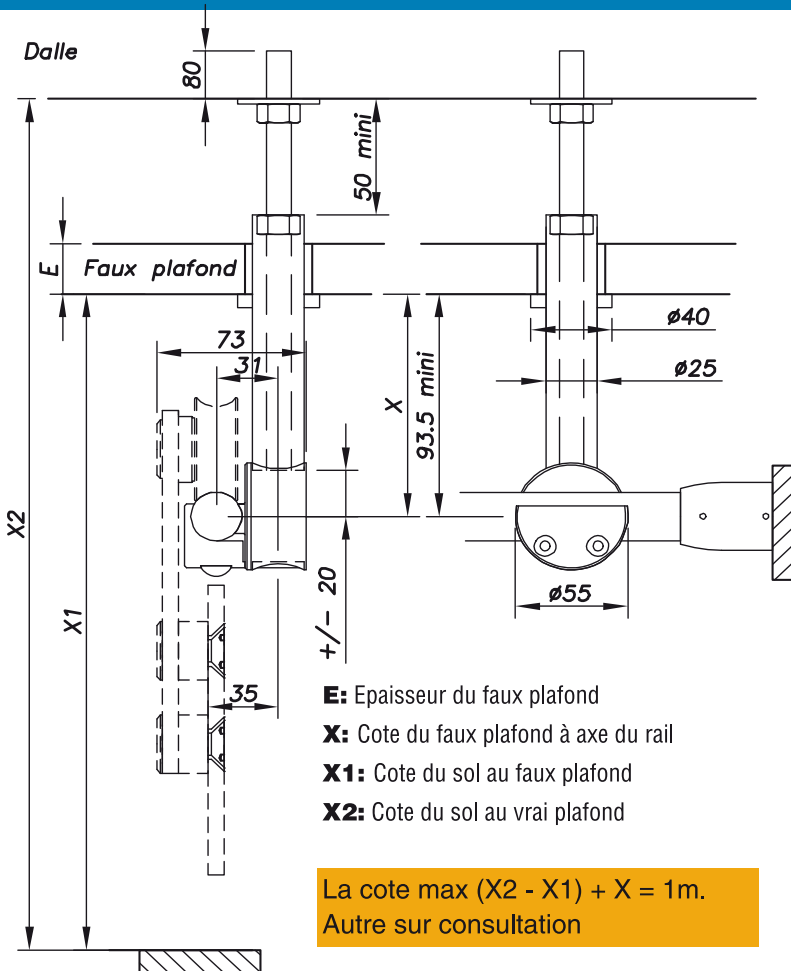
Ajustement de +/- 20 mm verticalement



Attention

Les mouvements dans le sens de la longueur du rail doivent être stoppés par un manchon ou une fixation sur mur ou verre.

Disposition des fixations / cotes importantes



Référence	délai (Cf. page1)	Qté<10
05 52 69 50		10<Qté<30
		30<Qté

Si des composants sont perdus ou endommagés, ils peuvent être remplacés à la demande.
Bon de commande en fin de chapitre.

Modèle : 05 52 69 52

Fixation pour faux plafond

Désignation : Fixation de couissant Medium "faux plafond" Double

Visserie (plafond)

Tige filetée Ø 12 fournies par SADEV.
Cheville à définir en fonction de la nature du plafond (hors fourniture SADEV)

Réglage (3)

La rondelle cache est ajustée sur le tube en contact avec le faux plafond

Réglage (2)

Le réglage (1) est assuré par vissage/dévisage suivant (2)

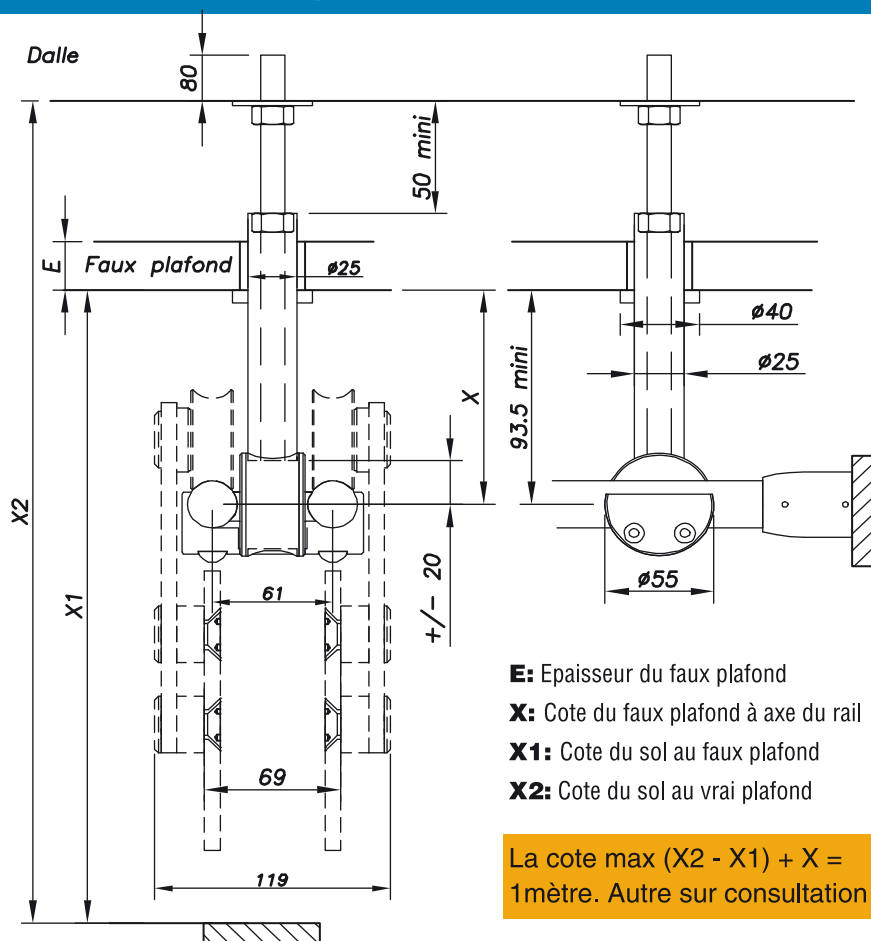
Réglage (1)

Ajustement de +/- 20 mm verticalement

Attention

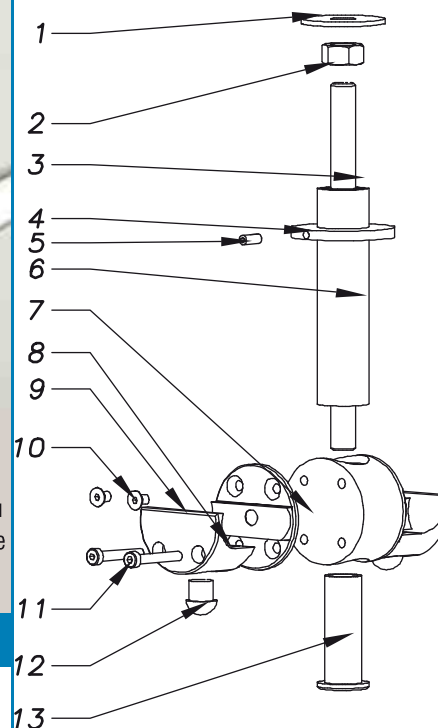
Les mouvements dans le sens de la longueur du rail doivent être stoppés par un manchon ou une fixation sur mur ou verre.

Disposition des fixations



Compatible

Couissant Medium uniquement pour les modèles simple ou double



Désignation

- Rondelle (1)
- Ecrou de blocage (2)
- Tige filetée (3)
- Rondelle cache (4)
- Vis de blocage (5)
- Tube support (6)
- Corps de fixation (7)
- Platine (8)
- Pince (9)
- vis de montage (10)
- Vis de serrage (11)
- Antidégondage (12)
- Ecrou de réglage HT (13)

Poids 3300g

Référence

05 52 69 52

délai (cf. page1)

Qté<10

10<Qté<30

30<Qté

Si des composants sont perdus ou endommagés, ils peuvent être remplacés à la demande.

Bon de commande en fin de chapitre.

Modèle :	07 05 02 21 50	
Désignation :	Connecteur tube à tube à angle ajustable	
Référence	07 05 02 21 50	
délai (cf. page1)		
Qté<5	5<Qté<10	10<Qté
		<p>Désignation</p> <p>Manchon mâle JT 1) Vis d'expansion 5) Vis de blocage 2) joint 6) Manchon femelle 3) Inserts expansibles 4)</p> <p style="text-align: right;">Poids : 270g</p>

Modèle :	07 05 02 29 50	
Désignation :	Connecteur tube à tube 90° fixe	
Se monte à force sur les tubes		
		<p>Désignation</p> <p>Manchon 90° 1) Joint torique 2)</p> <p style="text-align: right;">Poids : 770g</p>
Référence	07 05 02 29 50	
délai (cf. page1)		
Qté<5	5<Qté<10	10<Qté

Modèle :	05 56 54 50	
Désignation :	Antichoc de porte double au sol	
		<p>Désignation</p> <p>antichoc 1)</p> <p style="text-align: right;">Poids : 35g</p> <p>1) Peut se glisser dans un rail dans le sol en inox. Se référer au chapitre des accessoires de ce catalogue</p>
Référence	05 56 54 50	
délai (cf. page1)		
Qté<5	5<Qté<10	10<Qté

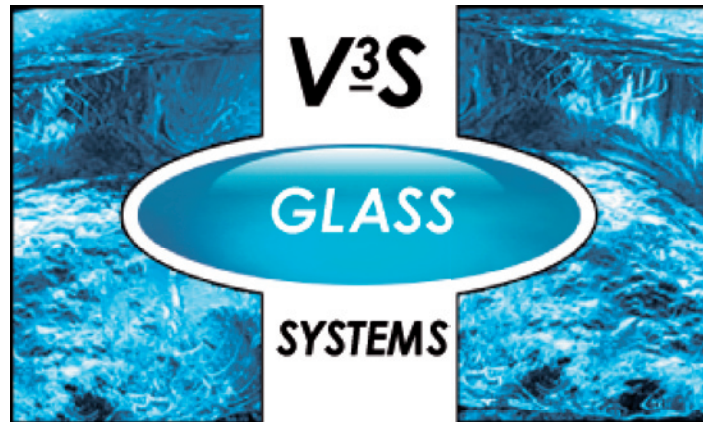
Si des composants sont perdus ou endommagés, ils peuvent être remplacés à la demande.
Bon de commande en fin de chapitre.

Modèle :	05 56 54 52																
Désignation :	Antichoc de porte double sur porte																
<p align="center">Perçage du verre</p>																	
<p align="center">Désignation</p> <table border="0"> <tr> <td>Vis de serrage</td> <td>1)</td> <td>Entretoise</td> <td>5)</td> </tr> <tr> <td>Bague protection</td> <td>2)</td> <td>Corps</td> <td>6)</td> </tr> <tr> <td>axe fileté</td> <td>3)</td> <td>Amortisseur</td> <td>7)</td> </tr> <tr> <td>Rondelle de protection</td> <td>4)</td> <td></td> <td></td> </tr> </table> <p align="right">Poids : 870g</p>		Vis de serrage	1)	Entretoise	5)	Bague protection	2)	Corps	6)	axe fileté	3)	Amortisseur	7)	Rondelle de protection	4)		
Vis de serrage	1)	Entretoise	5)														
Bague protection	2)	Corps	6)														
axe fileté	3)	Amortisseur	7)														
Rondelle de protection	4)																
Ep. Verre (mm)	Type de vis	Référence															
8 à 12		05 56 54 52															
Autres épaisseur de verre sur commande		délai (cf. page1)															
		<table border="1"> <tr> <td>Qté<5</td> <td>5<Qté<10</td> <td>10<Qté</td> </tr> </table>	Qté<5	5<Qté<10	10<Qté												
Qté<5	5<Qté<10	10<Qté															

Modèle :	05 55 56 51						
Désignation :	Butée de rail Hydraulique						
<p>Finition : microbillé ou brossé</p>							
<p align="center">Désignation</p> <table border="0"> <tr> <td>Amortisseur</td> <td>(1)</td> </tr> <tr> <td>Corps</td> <td>(2)</td> </tr> <tr> <td>vis</td> <td>(3)</td> </tr> </table> <p align="right">Poids: 329g</p>		Amortisseur	(1)	Corps	(2)	vis	(3)
Amortisseur	(1)						
Corps	(2)						
vis	(3)						
<p>Réglage (1) Ajustement sur tube pour position de fermeture</p>							
<p>Contact : La butée est en contact avec le coté de la roulette de coulisant et non avec le verre</p>							
Référence	05 55 56 51	délai (cf. page1)					
		<table border="1"> <tr> <td>Qté<10</td> <td>10<Qté<30</td> <td>30<Qté</td> </tr> </table>	Qté<10	10<Qté<30	30<Qté		
Qté<10	10<Qté<30	30<Qté					

Si des composants sont perdus ou endommagés, ils peuvent être remplacés à la demande.

Bon de commande en fin de chapitre.



www.v3s-glass-systems.be

V3S Glass Systems BVBA
Bossestraat 4
9420 Erpe
Tel.: 053 80 87 77
Fax: 053 80 82 64
E-mail: info@v3s-glass-systems.be
Website: www.v3s.be