



PORTES
COULISSANTES

SOMMAIRE

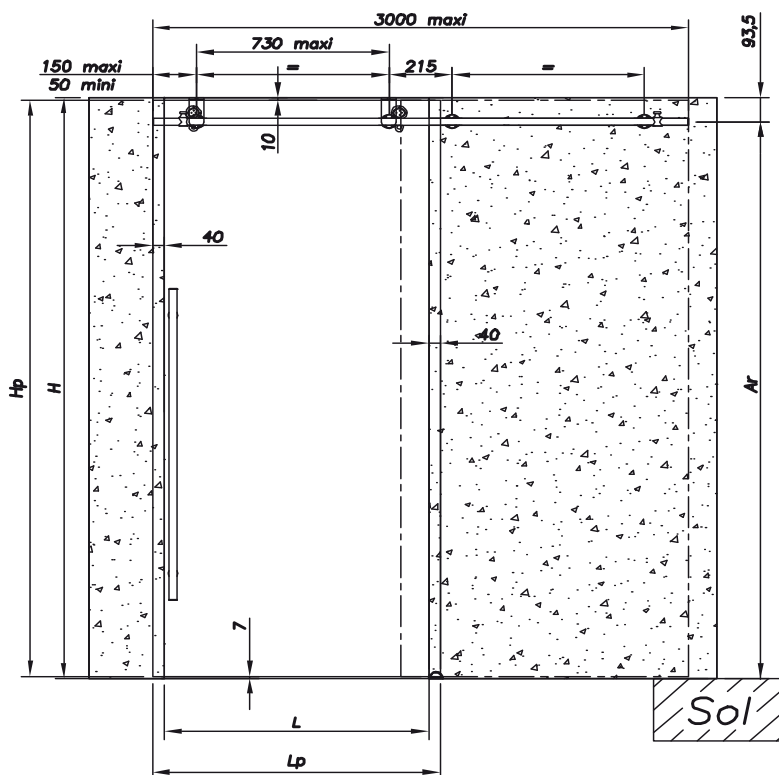
Portes
coulissantes
Direct Roller

Pages 7.93 >> 7.110

**Fixation de rail par l'arrière sur mur**Réf: 05 51 58 50
> Pages 7.97**Fixation de rail par l'arrière sur verre**Réf: 05 51 59 50
> Pages 7.98**Roulette de coulisant direct**Réf: 05 70 50 50
> Pages 7.99**Rail 025 percé**Réf: 05 53 55 50
> Pages 7.100**Connecteur de rail 025**Réf: 05 54 55 50
> Pages 7.100**Butée de porte directe**Réf: 05 60 51 55
> Pages 7.100**Manchon de connexion sur mur**Réf: 05 55 57 50
> Pages 7.101**Manchon de connexion sur verre**Réf: 05 55 57 50-V
> Pages 7.101**Rail de guidage au sol**Réf: 05 56 53 50
> Pages 7.101

Application sur mur - Préconisation

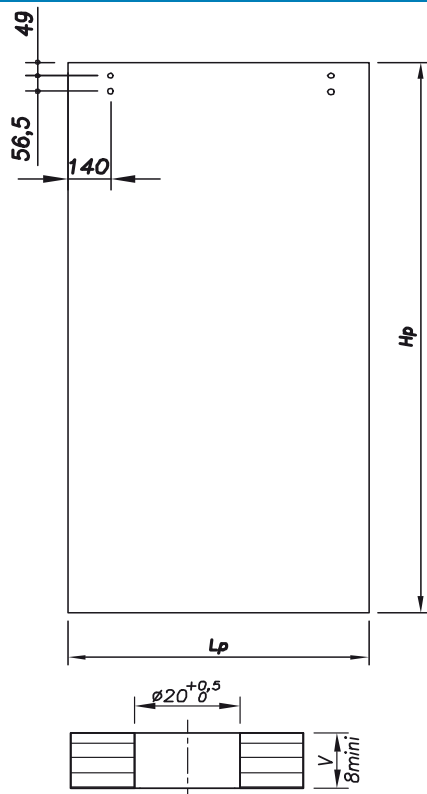
Système Direct Roller



- Ar**= Position de l'axe du rail
- L**= largeur du trou dans le mur
- Lp**= largeur de la porte.
- H**= hauteur du trou dans le mur
- Hp**= hauteur de la porte.
- E** = entraxe des points

Poids maxi de la porte: **80 kg**
 Distance maxi entre les points: **730 mm**
 Longueur maxi du rail en un morceau: **3000 mm**
 Epaisseur du verre : **8 à 12 mm** en standard.
 Autres sur consultation
 Type de rail: **Rail percé**
 Type de vis: **cylindrique Ø40 (porte uniquement)**
 Serrage vis du verre : Monolithique trempé = Mini **15 N.m** / Feuilleté trempé = **5 N.m**

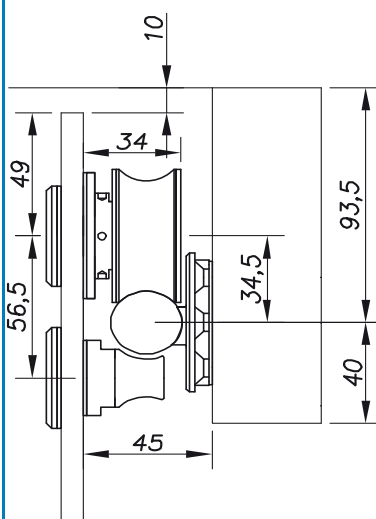
Perçage de la porte



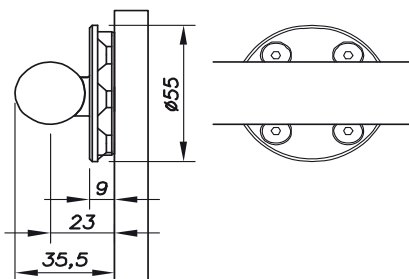
Poids porte(kg) = Hp x Lp x 2,5 x V

Avec Hp et Lp en mètres

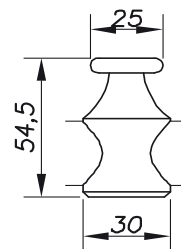
Roulette / Rail



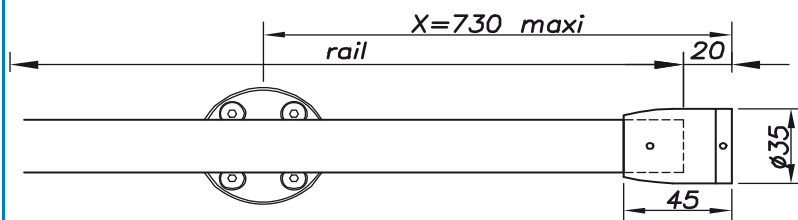
Fixation



Butée



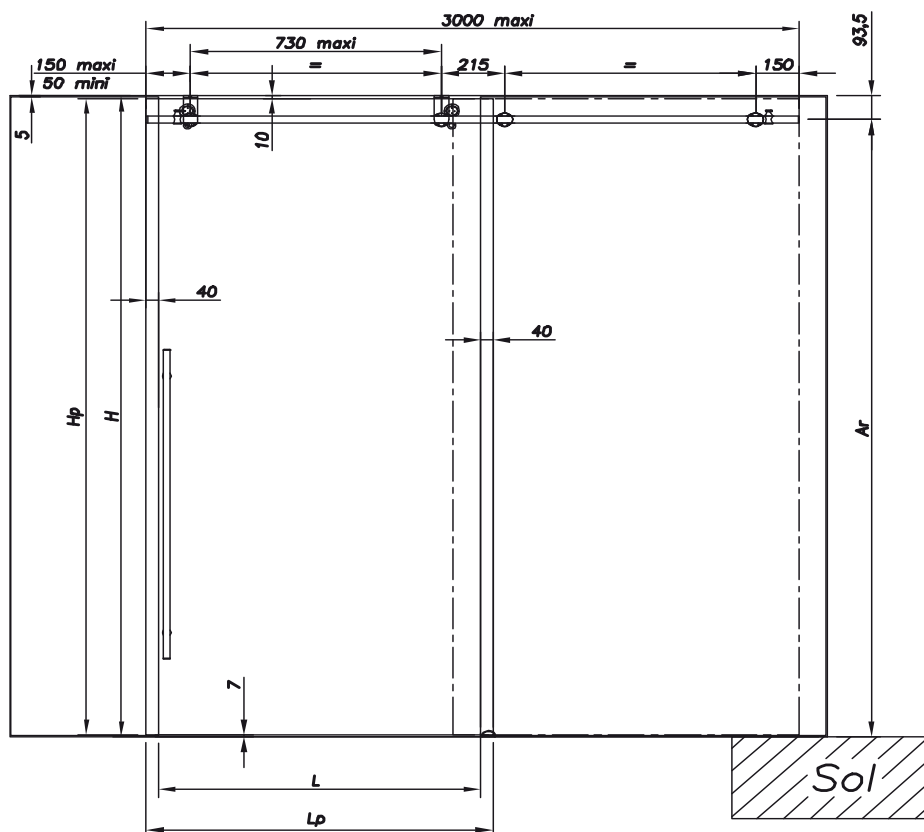
Manchon de connexion de tube



Si des composants sont perdus ou endommagés, ils peuvent être remplacés à la demande.
Bon de commande en fin de chapitre.

Application sur équerre - Préconisation

Système Direct Roller

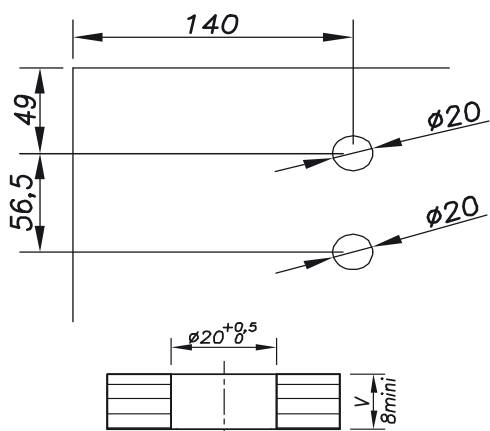


- Ar**= Position de l'axe du rail
- L**= largeur du trou dans le mur
- Lp**= largeur de la porte.
- H**= hauteur du trou dans le mur
- Hp**= hauteur de la porte.
- E** = entraxe des points

Poids maxi de la porte: **80 kg**
 Distance maxi entre les points: **730 mm**
 Longueur maxi du rail en un morceau: **3000 mm**
 Epaisseur du verre : **8 à 12 mm** en standard.
 Autres sur consultation
 Type de rail: **Rail percé**
 Type de vis: **fraisée Ø36 et cylindrique Ø40**
 Serrage vis du verre : Monolithique trempé = Mini **15 N.m** / Feuilleté trempé = **5 N.m**

Perçage de la porte

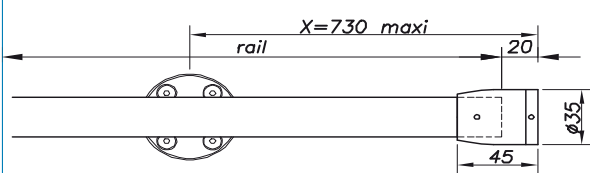
Attention perçage de la porte différent des fixations



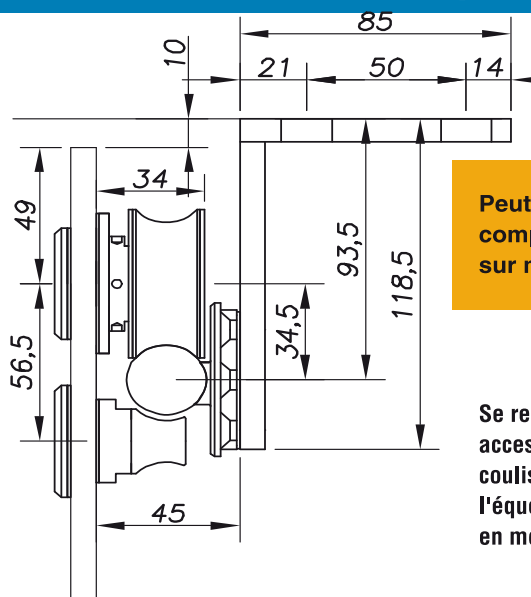
Poids porte(kg) = Hp x Lp x 2,5 x V

Avec Hp et Lp en mètres

Manchon de connexion de tube



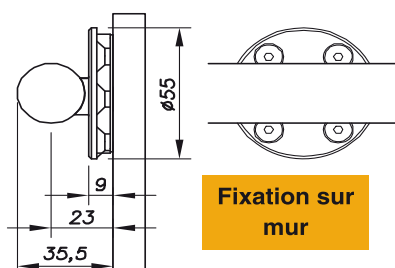
Roulette / Rail / Equerre



Peut se monter en complément de fixations sur mur ou sur verre

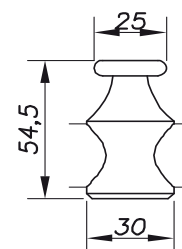
Se reporter au chapitre des accessoires pour portes coulissantes pour le détail de l'équerre. Existe également en modèle cylindrique

Fixation



Fixation sur mur

Butée

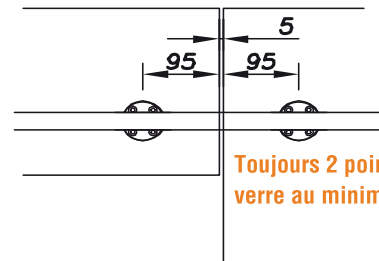
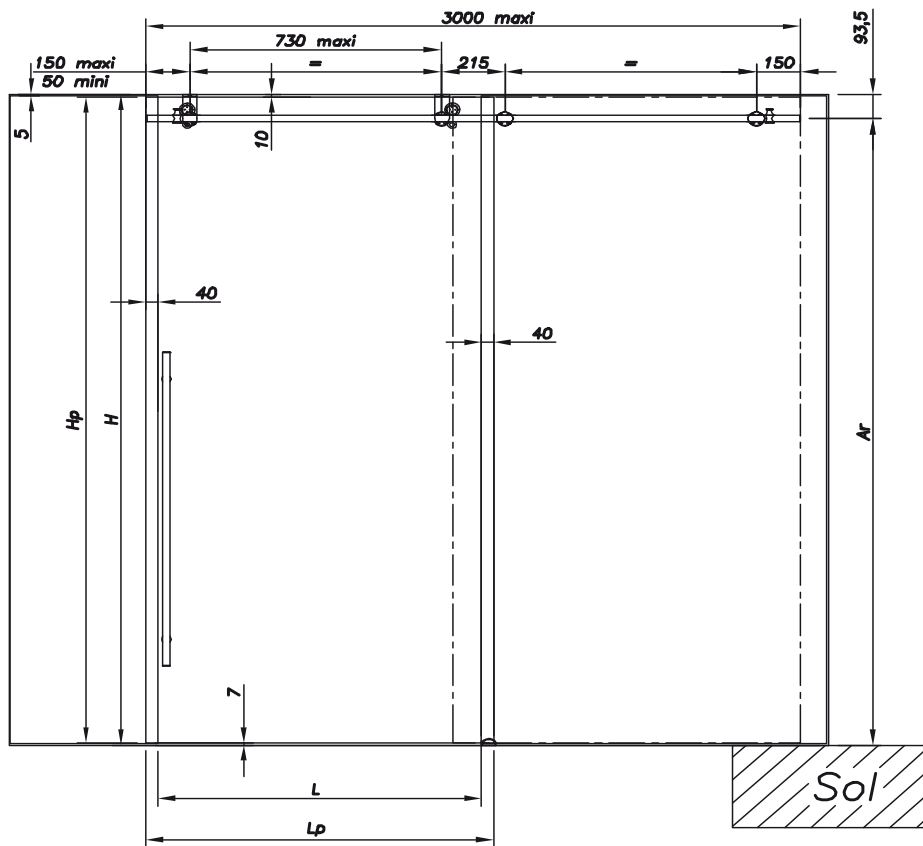


Si des composants sont perdus ou endommagés, ils peuvent être remplacés à la demande.

Bon de commande en fin de chapitre.

Application sur verre - préconisation

Système Direct Roller



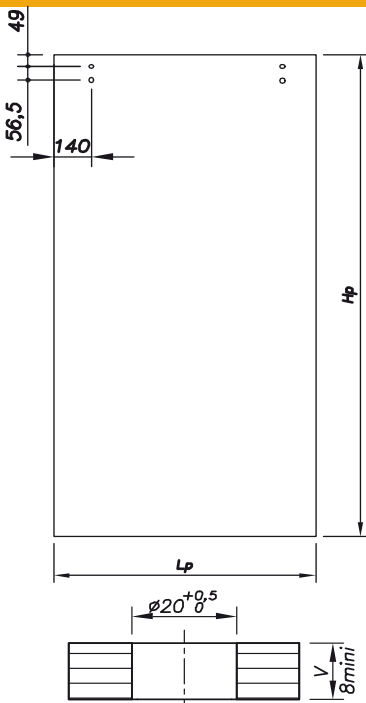
Toujours 2 points par verre au minimum

- Ar**= Position de l'axe du rail
- L**= largeur du trou dans le mur
- Lp**= largeur de la porte.
- H**= hauteur du trou dans le mur
- Hp**= hauteur de la porte.
- E** = entraxe des points

Poids maxi de la porte: **80 kg**
 Distance maxi entre les points: **730 mm**
 Longueur maxi du rail en un morceau: **3000 mm**
 Epaisseur du verre : **8 à 12 mm** en standard.
 Autres sur consultation
 Type de rail: **Rail percé**
 Type de vis: **fraisée Ø36 et cylindrique Ø40**
 Serrage vis du verre : Monolithique trempé = Mini **15 N.m** / Feuilleté trempé = **5 N.m**

Perçage de la porte

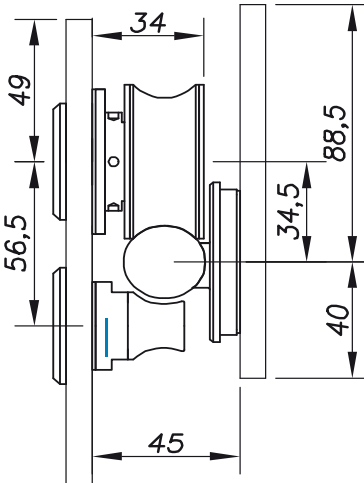
Attention perçage de la porte différent des fixations du rail sur le verre



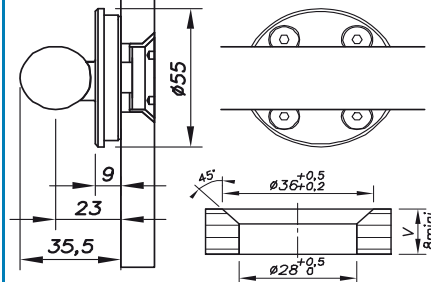
Poids porte(kg) = Hp x Lp x 2,5 x V

Avec Hp et Lp en mètres

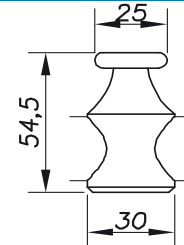
Roulette / Rail



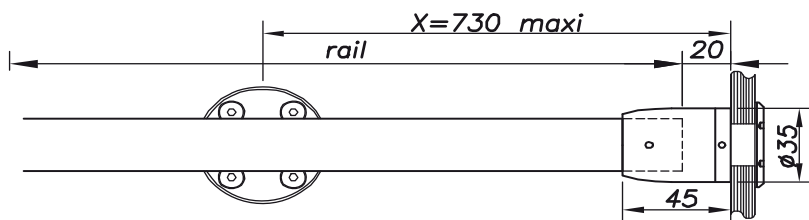
Fixation



Butée



Manchon de connexion de tube



Si des composants sont perdus ou endommagés, ils peuvent être remplacés à la demande.
 Bon de commande en fin de chapitre.

Modèle :	05 51 58 50	Système Direct Roller
Désignation :	Fixation de rail par l'arrière sur Mur	



Visserie (mur)

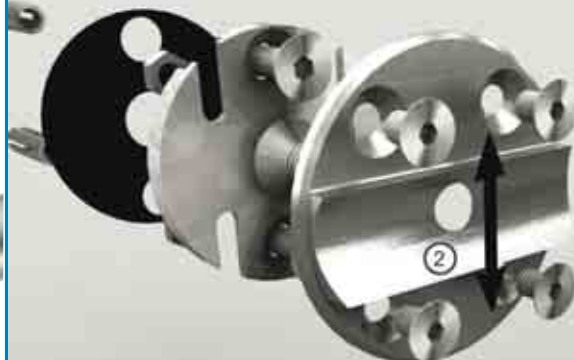
Vis tête fraisée Ø 6. Cheville à définir en fonction de la nature du mur. Hors fourniture SADEV.



80 kg

Réglage (2)

Ajustement de +/- 4 mm verticalement



Réglage (1)

Ajustement de +/- 10 mm horizontalement

Possibilité de montage de 1 ou 2 vis de fixation suivant la nature du support.

ATTENTION LA FIXATION A UN SENS!

Avec cette fixation le rail est percé

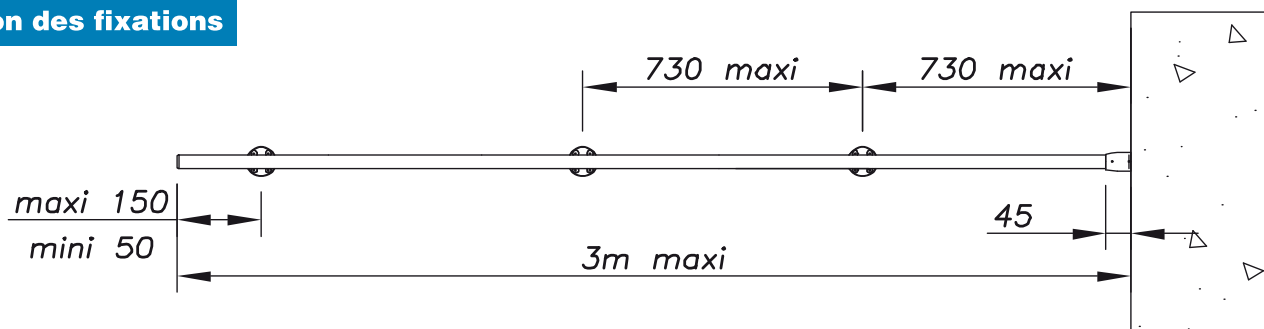
Finition : microbillé ou brossé

Préconisation / utilisation

Epaisseur du verre : 8 à 12 mm en standard. Autres dimensions : nous consulter.

Serrage vis du verre : Monolithique trempé = Mini 15 N.m / Feuilleté trempé = 5 N.m

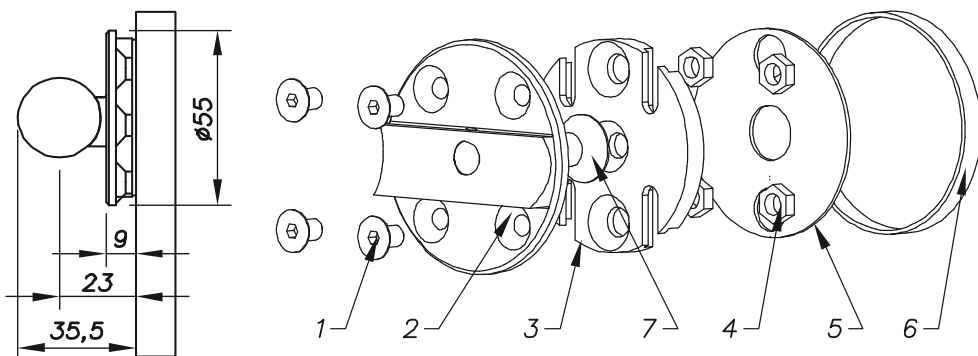
Disposition des fixations



Désignation

- Vis de réglage (1)
- Fixation de rail par l'arrière (2)
- Corps de fixation pour mur (3)
- Ecrou de blocage (4)
- Rondelle EPDM amortisseur (5)
- Elastique (6)
- Vis de montage (7)

Poids : 126g



Référence	05 51 58 50	délai (cf.page1)		
		Qté<50	50<Qté<100	100<Qté

Si des composants sont perdus ou endommagés, ils peuvent être remplacés à la demande.

Bon de commande en fin de chapitre.

Modèle :	05 51 59 50	Système Direct Roller
Désignation :	Fixation de rail par l'arrière sur Verre	

Finition : microbillé ou brossé

Réglage (2)
Ajustement de +/- 4 mm verticalement

Réglage (1)
Ajustement de +/- 10 mm horizontalement
ATTENTION LA FIXATION A UN SENS

Vis pour le verre :
Fraisée en standard / cylindrique sur demande

Avec cette fixation le rail est percé

80 kg

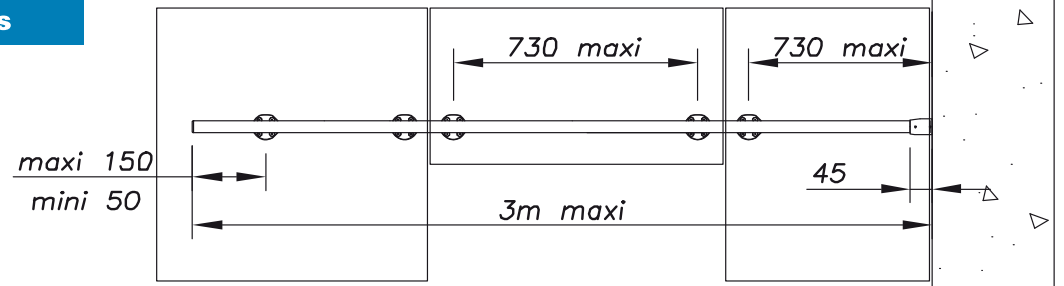
Détails perçage du verre ci-dessous

Préconisation / utilisation

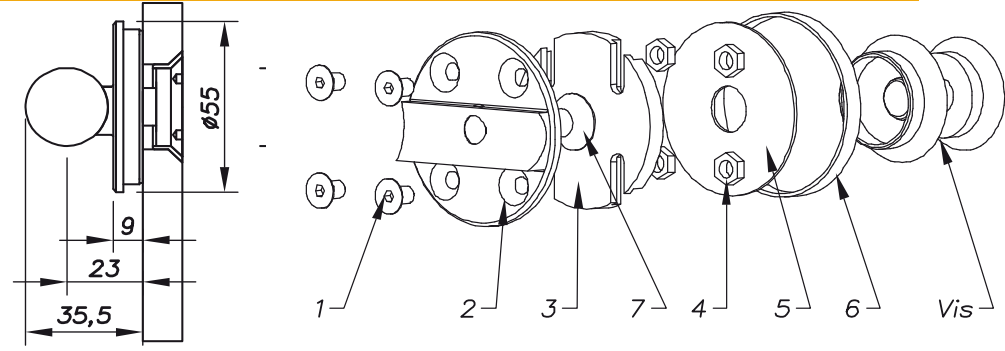
Epaisseur du verre : 8 à 12 mm en standard. Autres dimensions : nous consulter. **Serrage vis du verre :** Monolithique trempé = Mini 15 N.m / Feuilleté trempé = 5 N.m

Disposition des fixations

2 points de fixation par panneau de verre



Attention perçage de la porte différent des fixations du rail sur le verre



- Désignation**
- Vis de réglage (1)
 - Fixation de rail par l'arrière (2)
 - Corps de fixation pour mur (3)
 - Ecrou de blocage (4)
 - Rondelle EPDM amortisseur (5)
 - Elastique (6)
 - vis de montage (7)

Poids: 178g

Type de vis	Ep. Verre (mm)	Référence	Perçage du verre	Qté < 50	
	8	05 51 59 50 07 11 08		délai (Cf. page1)	
	10	05 51 59 50 07 11 10			50 < Qté < 100
	12	05 51 59 50 07 11 12			100 < Qté
			Autres épaisseurs de verre sur commande		

Si des composants sont perdus ou endommagés, ils peuvent être remplacés à la demande.
Bon de commande en fin de chapitre.

PORTES COULISSANTES

Modèle :	05 70 50 50	Système Direct Roller
Désignation :	Roulette de couissant Direct	



Réglage (1)

Ajustement de +/- 5 mm verticalement de l'anti-dégond

Vis pour le verre :

Cylindrique uniquement Ø40

Nbr de chariots

2 chariots maxi par panneau de verre espacés au maximum de 1400 mm

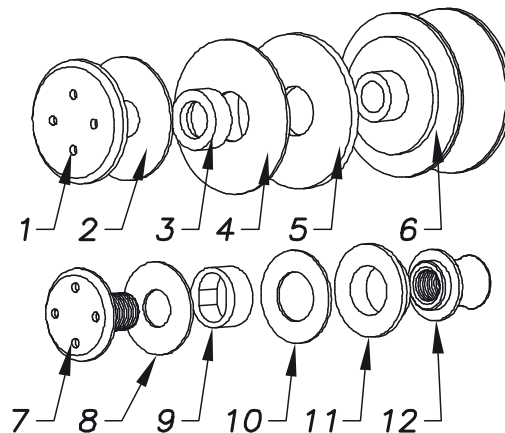
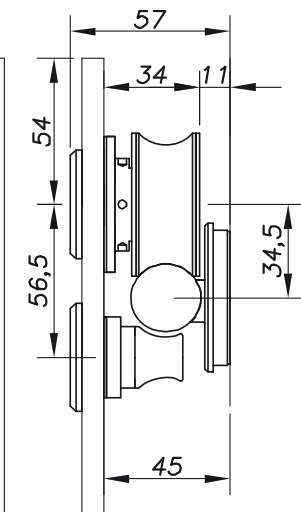
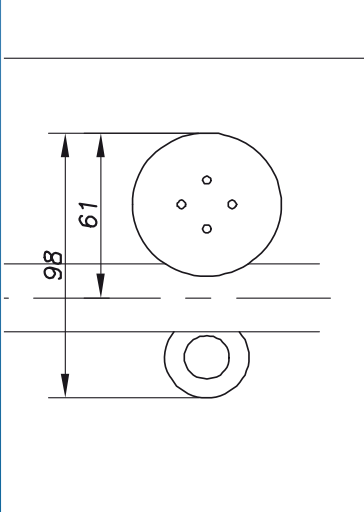
Perçage du verre ci-dessous

Finition : microbillé ou brossé

Préconisation / utilisation

Épaisseur du verre : 8 à 12 mm en standard. Autres dimensions : nous consulter.

Serrage vis du verre : Monolithique trempé = Mini 15 N.m / Feuilleté trempé = 5 N.m



Désignation

- Vis (1)
- Rondelle 1 (2)
- bague (3)
- rondelle 2 (4)
- Flasque (5)
- bague (6)
- Vis (7)
- Rondelle (8)
- Bague (9)
- Rondelle (10)
- Entretoise (11)
- Anti-dégond (12)


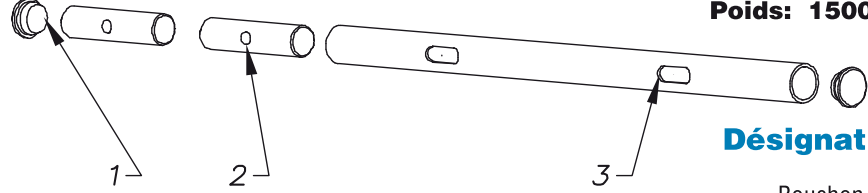
Attention perçage de la porte différent des fixations du rail sur le verre

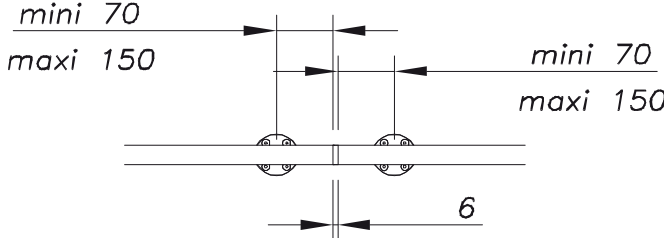
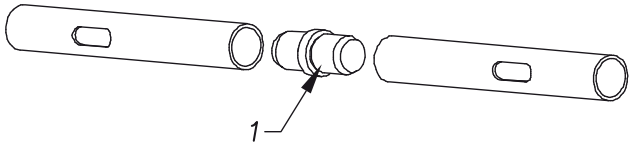
Poids: 450 g


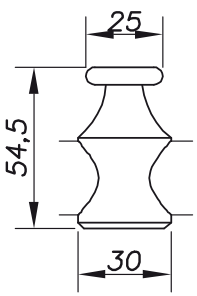
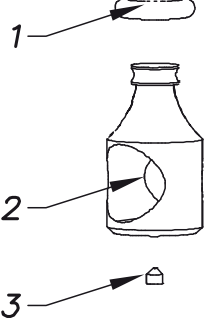

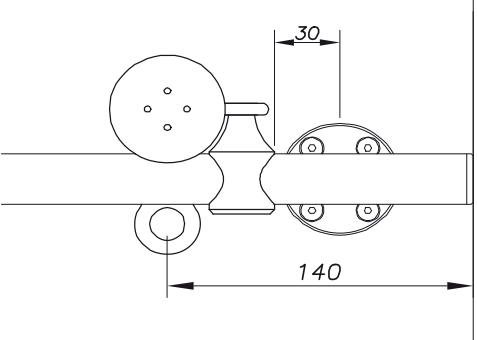
Type de vis	Ep. Verre (mm)	Référence	Perçage du verre	Qté<20
	8 à 10	05 70 50 50 06 24 18		<p>délai (Cf. page1)</p> <p>20<Qté<50</p>
	12	05 70 50 50 06 24 20		
Autres épaisseurs de verre sur commande				

Si des composants sont perdus ou endommagés, ils peuvent être remplacés à la demande.

Bon de commande en fin de chapitre.


Modèle :	05 53 55 50	Système Direct Roller						
Désignation :	Rail Ø25 percé							
 Finition : microbillé ou brossé Plan de perçage du rail avec le bon de commande			Poids: 1500g/M Désignation Bouchon (1) Corps de fixation (2) Tube Ø25(maxi 3M) (3)					
	3 mètres maximum !		<table border="1"> <tr> <th colspan="3">délai (cf. page1)</th> </tr> <tr> <td>Qté<10</td> <td>10<Qté<30</td> <td>30<Qté</td> </tr> </table>	délai (cf. page1)			Qté<10	10<Qté<30
délai (cf. page1)								
Qté<10	10<Qté<30	30<Qté						
Référence	05 53 55 50 -X	Avec X longueur rail en mm. Exemple : 05 53 55 50 - 2450						

Modèle :	05 54 55 50							
Désignation :	Connecteur de rail Ø25							
			Désignation Manchon (1) Poids: 136g					
	Pour rail > 3 mètres		<table border="1"> <tr> <th colspan="3">délai (cf. page1)</th> </tr> <tr> <td>Qté<5</td> <td>5<Qté<10</td> <td>10<Qté</td> </tr> </table>	délai (cf. page1)			Qté<5	5<Qté<10
délai (cf. page1)								
Qté<5	5<Qté<10	10<Qté						
Référence	05 54 55 50							

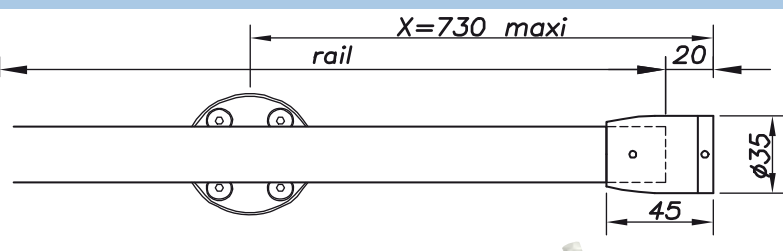
Modèle :	05 60 51 55								
Désignation :	Butée de porte Direct								
 Finition : microbillé ou brossé			Désignation Amortisseur (1) Corps (2) vis (3) Poids: 120 g						
		Réglage (1) Ajustement sur tube pour position de fermeture Contact : La butée est en contact avec la roulette de coulisant et non avec le verre							
Référence	05 60 51 55	<table border="1"> <tr> <th colspan="3">délai (cf. page1)</th> </tr> <tr> <td>Qté<10</td> <td>10<Qté<30</td> <td>30<Qté</td> </tr> </table>		délai (cf. page1)			Qté<10	10<Qté<30	30<Qté
délai (cf. page1)									
Qté<10	10<Qté<30	30<Qté							


Si des composants sont perdus ou endommagés, ils peuvent être remplacés à la demande.
Bon de commande en fin de chapitre.

Modèle :	05 55 57 50	Système Direct Roller
Désignation :	Manchon de connexion sur Mur	



Finition : microbillé ou brossé





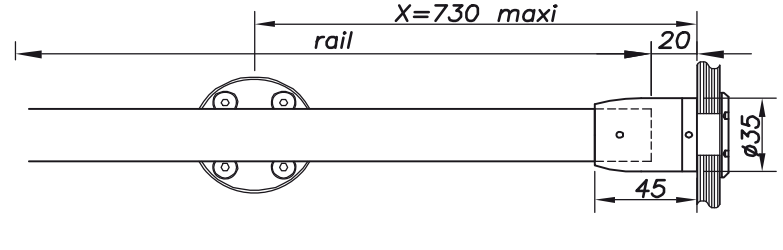
80 kg

Référence	Réglage (1)	Désignation
05 55 57 50	Ajustement de +/- 5 mm horizontalement / verticalement	Support mural (1) Vis de serrage (2) Corps (3)
décalai (cf. page1)		
Qté<10	10<Qté<30	30<Qté
Poids: 151g		

Modèle :	05 55 57 50 -V
Désignation :	Manchon de connexion sur Verre



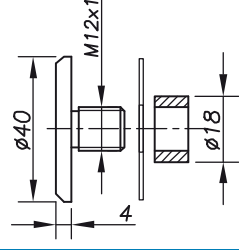
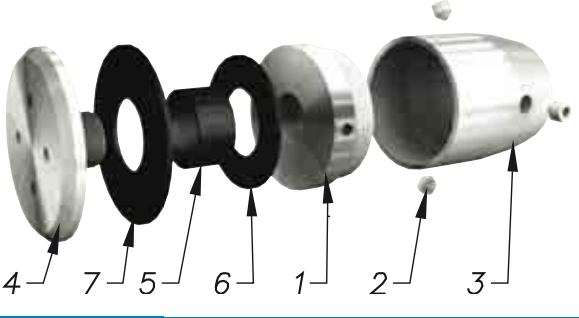
Finition : microbillé ou brossé

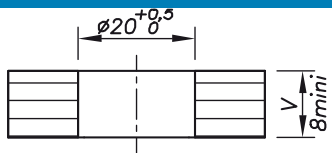





80 kg

Attention pas de possibilité de réglage

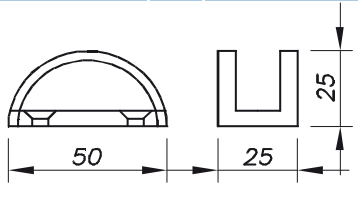
Type de vis	Désignation	
		Support verre (1) Vis de serrage (2) Corps (3) Vis verre (4) Bague (5) Rondelle (6) Rondelle (7)

Perçage du verre	Ep. Verre (mm)	Référence	Poids
	8 à 12	05 55 57 50 -V	Poids: 178g
	Autres épaisseurs de verre sur commande		décalai (cf. page1)
			Qté<10 10<Qté<30 30<Qté

Modèle :	05 56 53 50
Désignation :	Rail de guidage au sol



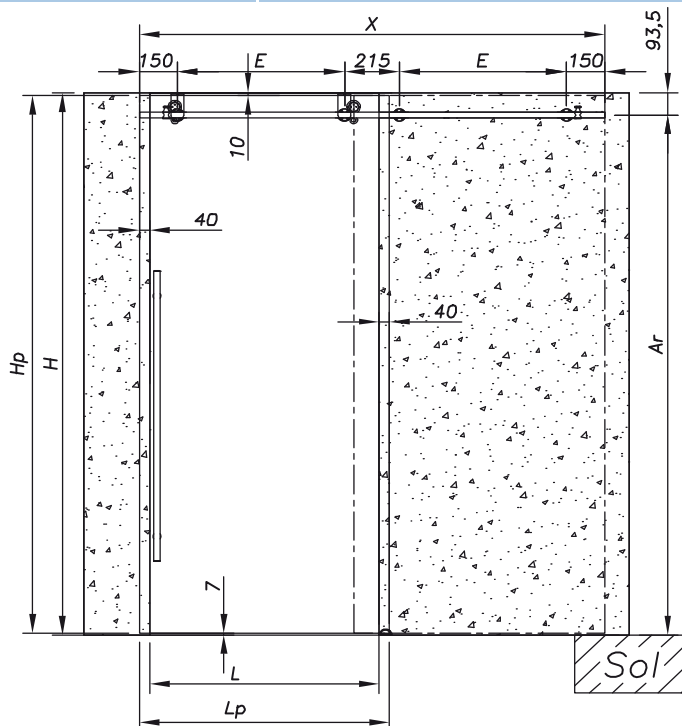
Ep. Verre (mm)	Référence	pois
8	05 56 53 50	95 g
10	05 56 53 51	
12	05 56 53 52	



Si des composants sont perdus ou endommagés, ils peuvent être remplacés à la demande.

Bon de commande en fin de chapitre.

Modèle :	DR-W1	Système Direct Roller
Désignation :	Sur mur 1 vantail, sans imposte, sans parois à 90°, fixation sur 1 coté de l'ouvrant	



REF	L ⁽¹⁾	Lp ⁽²⁾	H ⁽³⁾	Hp ⁽⁴⁾	N ⁽⁵⁾	E ⁽⁶⁾	X ⁽⁷⁾
DR-W107	700	780	2500	2483	4	454,5	1418
DR-W108	800	880	2500	2483	4	554,5	1618
DR-W109	900	980	2500	2483	4	654,5	1818
DR-W110	1000	1080	2500	2483	6	377,3	2018
DR-W111	1100	1180	2500	2483	6	427,3	2218

Avec ce système le rail est percé



80kg

(5) N= nombres de points de fixation

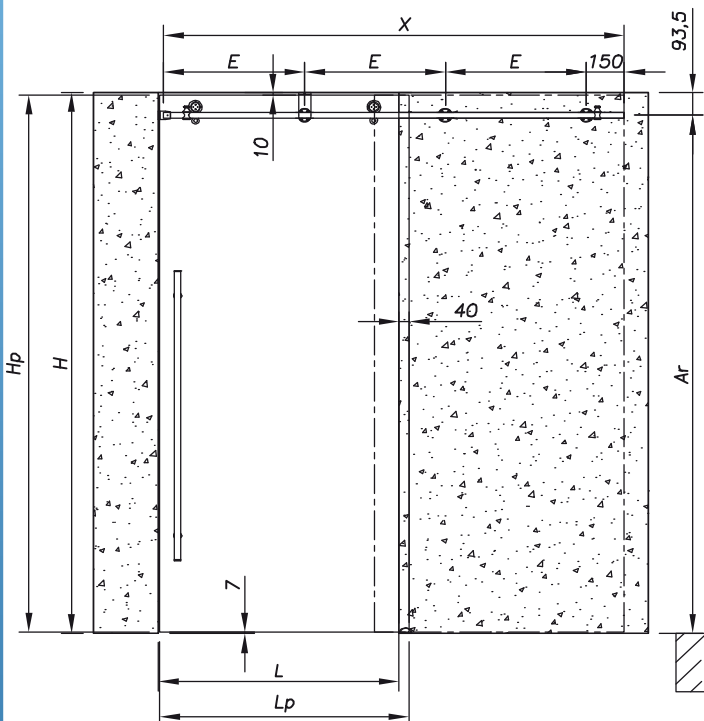
(1) L= largeur du trou dans le mur	(3) H= hauteur du trou dans le mur	(6) E = entraxe des points (MAX 730 mm)
(2) Lp= largeur de la porte. Lp= L + 80	(4) Hp= hauteur de la porte. Hp = H - 17 mm	(7) X= longueur du rail sans les bouchons (- 6mm) X= (LP x 2) - 142 Ar = H- 93,5

N°	Désignation	Ep verre	Référence	Qté				
1	Roulette directe sur verre	8 mm	05 70 50 50 06 24 18	2				
		10 mm						
		12 mm						
2	Fixation de rail par l'arrière sur mur	05 51 58 50		L<700	L<800	L<900	L<1000	L<1100
				4	4	4	6	6
3	Equerre de fixation au plafond simple	05 50 59 28		2	2	2	3	3
4	Rail de coulisant (PERCE)-Pensez à joindre le plan.	05 53 55 50 Longueur de rail en mm X=		L<700	L<800	L<900	L<1000	L<1100
				1418	1618	1818	2018	2218
5	Butée de rail directe	05 60 51 55		2				
6	Rail de guidage de la porte	8 mm	05 56 53 50	1				
		10 mm	05 56 53 51					
		12 mm	05 56 53 52					
7	Outils de serrage	09 758 11 60		1				
8	Poignée de porte	8 à 12 mm	04 45 44 40	1				
9	Serrures et arrêt de porte	Se reporter au chapitre des accessoires de ce catalogue						

Si des composants sont perdus ou endommagés, ils peuvent être remplacés à la demande.

Bon de commande en fin de chapitre.

Modèle : DR-W2 **Système Direct Roller**
Désignation : Sur mur 1 vantail, sans imposte, avec parois à 90°, fixation sur 1 coté de l'ouvrant



REF	L ⁽¹⁾	Lp ⁽²⁾	H ⁽³⁾	Hp ⁽⁴⁾	N ⁽⁵⁾	E ⁽⁶⁾	X ⁽⁷⁾
DR-W207	700	735	2500	2483	4	419,7	1406
DR-W208	800	835	2500	2483	4	486,3	1606
DR-W209	900	935	2500	2483	4	553,0	1806
DR-W210	1000	1035	2500	2483	4	619,7	2006
DR-W211	1100	1135	2500	2483	4	686,3	2206

Avec ce système le rail est percé



(5) N= nombres de points de fixation

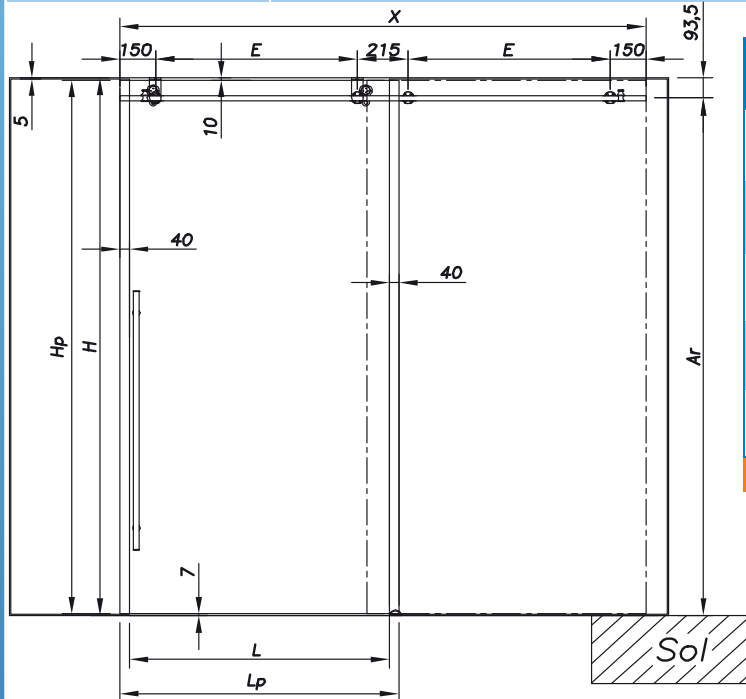
(1) L= largeur du trou dans le mur (3) H= hauteur du trou dans le mur (6) E = entraxe des points (MAX 730 mm)
 (2) Lp= largeur de la porte. (4) Hp= hauteur de la porte. (7) X= longueur du rail sans les bouchons (-3mm)
 Lp= L + 35 Hp = H - 17 mm X= (LP x 2) - 64 Ar = H - 93,5

N°	Désignation	Ep verre	Référence	Qté				
1	Roulette directe sur verre	8 mm	05 70 50 50 06 24 18	2				
		10 mm						
		12 mm						
2	Fixation de rail par l'arrière sur mur		05 51 58 50	L<700	L<800	L<900	L<1000	L<1100
				4	4	4	4	4
3	Equerre de fixation au plafond simple		05 50 59 28	1				
4	Rail de couissant (PERCE)-Pensez à joindre le plan.		05 53 55 50	L<700	L<800	L<900	L<1000	L<1100
			Longueur de rail en mm X=	1406	1606	1806	2006	2206
5	Butée de rail directe		05 60 51 55	2				
6	Rail de guidage de la porte	8 mm	05 56 53 50	1				
		10 mm	05 56 53 51					
		12 mm	05 56 53 52					
7	Outils de serrage		09 758 11 60	1				
8	Poignée de porte	8 à 12 mm	04 45 44 40	1				
9	Serrures et arrêt de porte	Se reporter au chapitre des accessoires de ce catalogue						

Si des composants sont perdus ou endommagés, ils peuvent être remplacés à la demande.

Bon de commande en fin de chapitre.

Modèle :	DR-G1	Système Direct Roller
Désignation :	Sur verre 1 vantail, sans imposte, sans parois à 90°, fixation sur 1 coté de l'ouvrant	



REF	L ⁽¹⁾	Lp ⁽²⁾	H ⁽³⁾	Hp ⁽⁴⁾	N ⁽⁵⁾	E ⁽⁶⁾	X ⁽⁷⁾
DR-G107	700	780	2500	2483	4	454,5	1418
DR-G108	800	880	2500	2483	4	554,5	1618
DR-G109	900	980	2500	2483	4	654,5	1818
DR-G110	1000	1080	2500	2483	6	377,3	2018
DR-G111	1100	1180	2500	2483	6	427,3	2218

Avec ce système le rail est percé

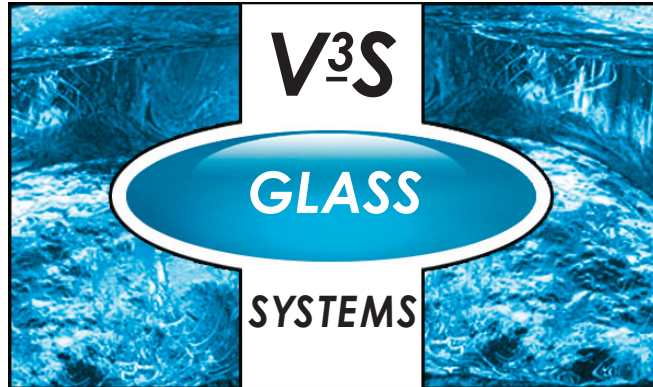


(1) L= largeur du trou dans le mur	(3) H= hauteur du trou dans le mur	(6) E = entraxe des points (MAX 730 mm)
(2) Lp= largeur de la porte. Lp= L + 80	(4) Hp= hauteur de la porte. Hp = H - 17 mm	(7) X= longueur du rail sans les bouchons (- 6mm) X= (Lp x 2) - 142 Ar = H - 93,5

N°	Désignation	Ep verre	Référence	Qté				
1	Roulette directe sur verre	8 mm	05 70 50 50 06 24 18	2				
		10 mm						
		12 mm						
2	Fixation de rail par l'arrière sur mur (se monte sur l'équerre)	05 51 58 50		L<700	L<800	L<900	L<1000	L<1100
				2	2	2	3	3
3	Equerre de fixation au plafond simple	05 50 59 28		L<700	L<800	L<900	L<1000	L<1100
				2	2	2	3	3
4	Fixation de rail par l'arrière verre	8 mm	05 51 59 50 07 11 08	L<700	L<800	L<900	L<1000	L<1100
		10 mm	05 51 59 50 07 11 10	2	2	2	3	3
		12 mm	05 51 59 50 07 11 12					
5	Rail de coulisant (PERCE)-Pensez à joindre le plan.	05 53 55 50 Longueur de rail en mm X=		L<700	L<800	L<900	L<1000	L<1100
				1418	1618	1818	2018	2218
6	Butée de rail directe	05 60 51 55		2				
7	Rail de guidage de la porte	8 mm	05 56 53 50	1				
		10 mm	05 56 53 51					
		12 mm	05 56 53 52					
8	Outils de serrage	09 758 11 60		1				
9	Poignée de porte	8 à 12 mm	04 45 44 40	1				
10	Serrures et arrêt de porte	Se reporter au chapitre des accessoires de ce catalogue						

Si des composants sont perdus ou endommagés, ils peuvent être remplacés à la demande.

Bon de commande en fin de chapitre.



www.v3s-glass-systems.be

V3S Glass Systems BVBA
Bossestraat 4
9420 Erpe
Tel.: 053 80 87 77
Fax: 053 80 82 64
E-mail: info@v3s-glass-systems.be
Website: www.v3s.be