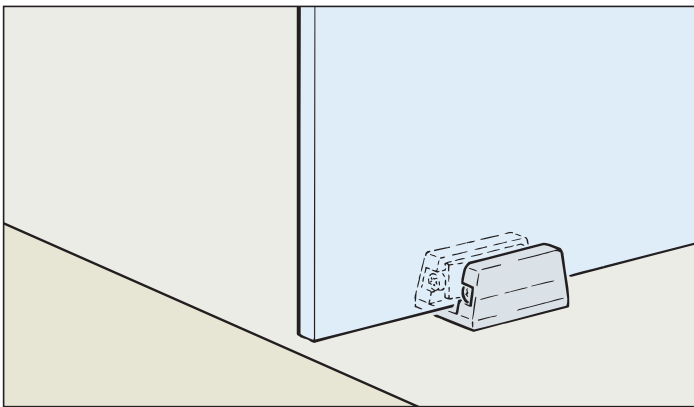


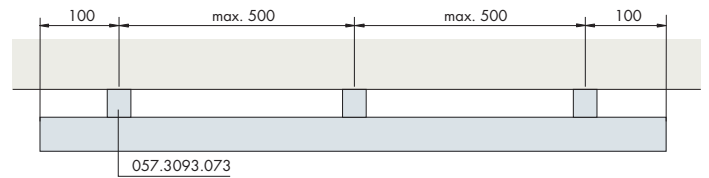
**System: Designlaufschiene, Wandmontage, für 1 Glastüre bis 40 kg.
Design Alu-Blende zu Klemmschuh**

System: Design running track, surface mounted, for 1 glass door up to 40 kg.
Design aluminium fascia for clamping shoe

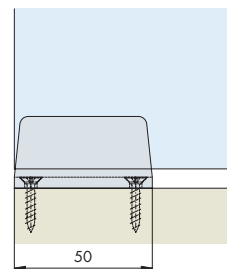
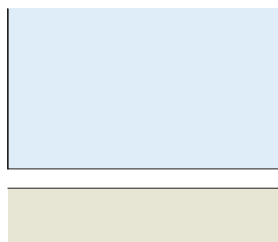
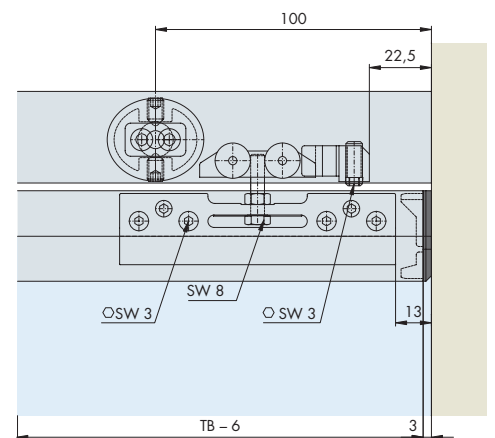
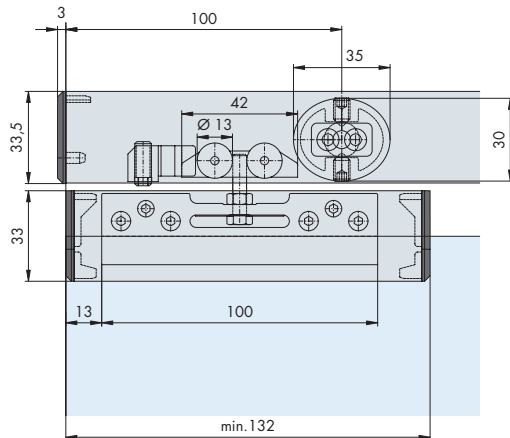
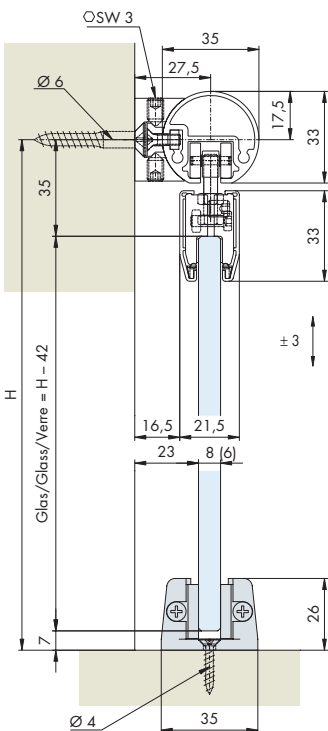
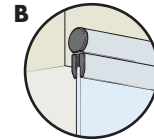
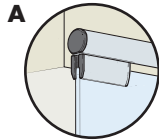
Système: Rail de roulement design, montage mural, pour 1 porte en verre jusqu'à 40 kg.
Design cache en alu pour mâchoire de serrage

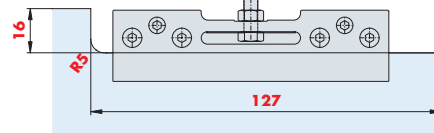
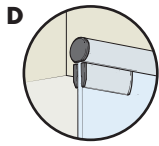
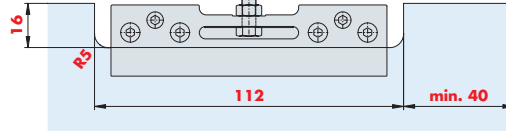
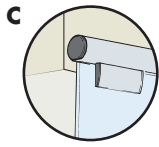
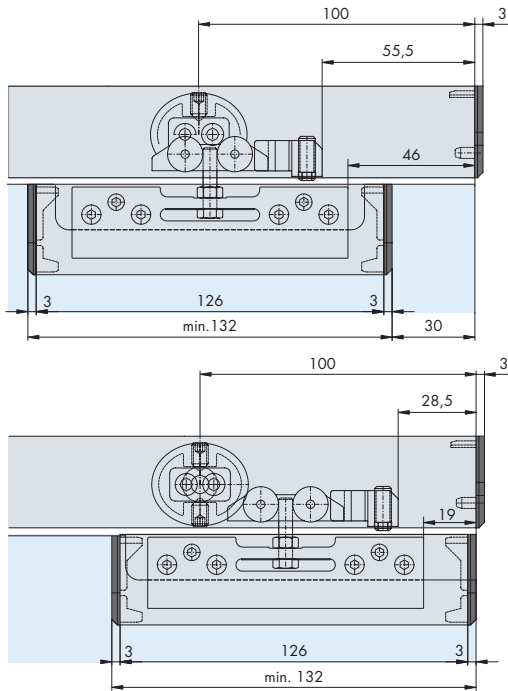


Wandmontage / Wall mounting / Montage mural



Einbaubeispiele / Mounting examples / Exemples de montage





Garnituren / Sets / Garnitures

1 Türe Door Porte		No. 057.3093.071	
2x	2x	2x	
	4x	2x	
	2x	2x	
	1x	2x	



Türgewichte
Door weights
Poids de portes

30

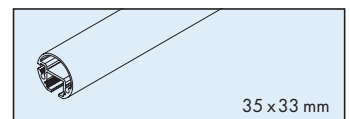
1 Türe Door Porte		No. 057.3093.072					
2x	2x	4x	2x	5x	5x	1900 x 35 x 33 mm	
2x	2x	2x	1x	2x		990 x 6 x 33 mm	

Zubehör / Accessories / Accessoires

Design-Laufschiene, Alu eloxiert

Design running track, aluminium anodized
Rail de roulement de design, en alu anodisé

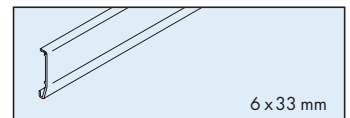
Gr./Size	Art. No.
2500 mm	053.3171.250
3500 mm	053.3171.350
6000 mm	053.3171.600*



Clip-Blende zu Klemmschuh, Alu eloxiert

Clip fascia for clamping shoe, aluminium anodized
Cache à clipser pour mâchoire de serrage, en alu anodisé

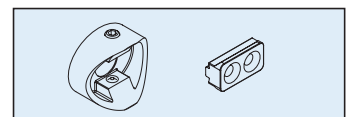
Gr./Size	Art. No.
2500 mm	053.3168.250
3500 mm	053.3168.350
6000 mm	053.3168.600*



Wandbefestigung für Design-Laufschiene, alle 500 mm

Wall bracket for design running track, every 500 mm
Fixation murale pour rail de roulement de design, tous les 500 mm

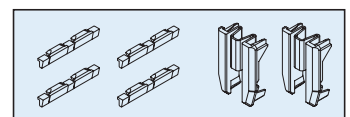
1x 057.3093.073



Endkappen-Set zu Klemmschuh-Blende, Kunststoff anthrazit

End cap set for clamping shoe fascia, plastic anthracite
Jeu d'embouts pour cache mâchoire de serrage, plastique anthracite

1x 053.3163.072
A/C/D



*min. 60 m

Türbearbeitung = rote Zahlen / Dimensions and drillings for door = red numbers / Traitement de portes = chiffres rouges

Sonderzubehör / Special accessories / Accessoires spéciaux: 26-29