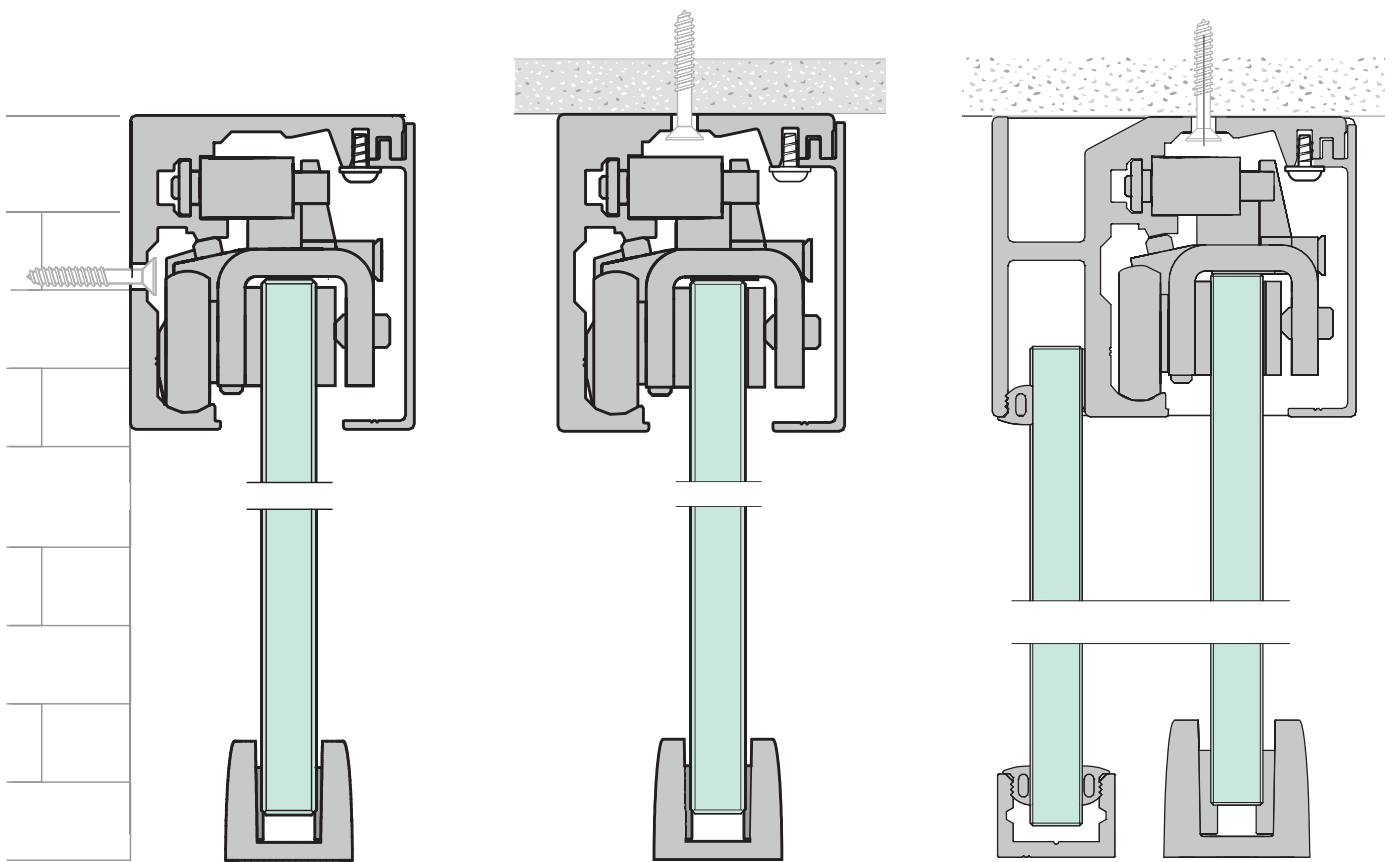
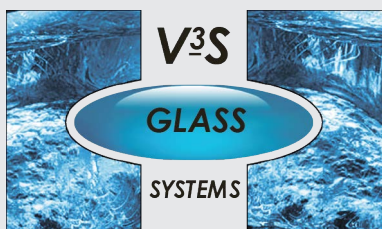


Portavant 60



Plaatsingsvoorschriften / Istruzioni per il montaggio / Instrucciones de montaje

Wand- en plafondmontage, plafondmontage vast zijpaneel /
 Fissaggio a parete e a soffitto, fissaggio a soffitto con anta fissa /
 Montaje a la pared y al techo, montaje al techo con hoja fija



www.v3s-glass-systems.be

7.1.2.

VITRIS-Beslag voor hardglazen schuifdeuren - enkelvleugelig / dubbelvleugelig
 Ferramenta VITRIS per porte scorrevoli in vetro ad un'anta/a due ante
 Herraje VITRIS para puertas de vidrio de una o dos hojas

NL

In deze montagehandleiding wordt de montage voor schuifdeuren met 1 vleugel en met 2 vleugels met het beslag voor glazen schuifdeuren Portavant 60 beschreven.

Reglementaire toepassing

Der glasschuifdeur Portavant is voor bevestigingen van glasschuifdeuren uit gehard glas (ESG) en gelaagd glas (VSG) geschikt.

De oppervlakte van het glaspaneel mag, ter hoogte waar de klemmen geplaatst worden, geen wrijvingsminderende oppervlaktewijzigingen hebben. Ornamentglas mag niet gebruikt worden. De montage van gesatineerd glas uit gehard of gelaagd glas is toegestaan.



Verwondingsrisico!

De glasdeuren zijn zwaar. Fouten bij de Montage kunnen zware verwondingen tot gevolg hebben.

Het glasschuifbeslag mag enkel door vakpersoneel met ervaring in montage van glasschuifdeuren geplaatst worden.

Voor de vakkundige en draagbare plaatsing aan muur of plafond en de keuze van het juiste bevestigingsmateriaal is vakpersoneel verantwoordelijk.

- Neem de montagehandleiding in acht.
- Houdt U aan de in deze plaatsingsvoorschriften aangegeven volgorde.
- Let in het bijzonder op alle aanwijzingen, die met een waarschuwingsdriehoek aangeduid zijn.

Let ook op de aanwijzingen van de glasproducent.

I

In queste istruzioni viene descritto il montaggio di porte scorrevoli a 1 e a 2 ante con la ferramenta per ante a vetro scorrevoli Portavant 60.

Utilizzo conforme alle disposizioni

Le ferramenta per porte scorrevoli in vetro Portavant sono adatte al fissaggio di porte scorrevoli in vetro di sicurezza temprato e vetro di sicurezza stratificato.

La superficie dell'anta non deve presentare nessuna modifica che possa ridurre l'attrito. Vetri artistici non possono essere usati. Sono permessi i fissaggi (morsetti) del vetro satinato (temperato o laminato).



Pericolo di lesioni!

L'anta di vetro sono pesanti. Gli errori di montaggio possono causare gravi lesioni.

Le ferramenta della porta scorrevole in vetro possono essere montate solo da personale specializzato con esperienza nel montaggio di tali porte.

Per assicurare un fissaggio competente e stabile con la struttura del edificio e per assicurare una buona selezione del materiale di fissaggio, personale specializzato es necessario.

- Seguire le istruzioni di montaggio.
- Rispettare fedelmente la sequenza prevista in queste istruzioni di montaggio.
- Prestare particolare attenzione a tutte le indicazioni contrassegnate con il triangolo di avvertimento.

Seguire anche le indicazioni del produttore del vetro.

E

En estas instrucciones de montaje se describe el montaje de puertas correderas de 1 y 2 hojas con el herraje para puertas de vidrio Portavant 60.

Utilización prevista y adecuada

El herraje para puertas de vidrio Portavant sirve para fijar puertas correderas de cristal de seguridad monocapa y laminado.

La superficie de la hoja de cristal no puede tener ninguna modificación que reduce la fricción de la superficie. Vidrio impreso no puede ser utilizado. El montaje de vidrio satinado (base: vidrio templado o vidrio de seguridad laminado) es permitido.



¡Peligro de lesiones!

Las hojas son muy pesadas.

Los errores durante el montaje pueden dar origen a graves lesiones.

El montaje del herraje está reservado exclusivamente para el personal técnico con experiencia en la instalación de puertas correderas de vidrio.

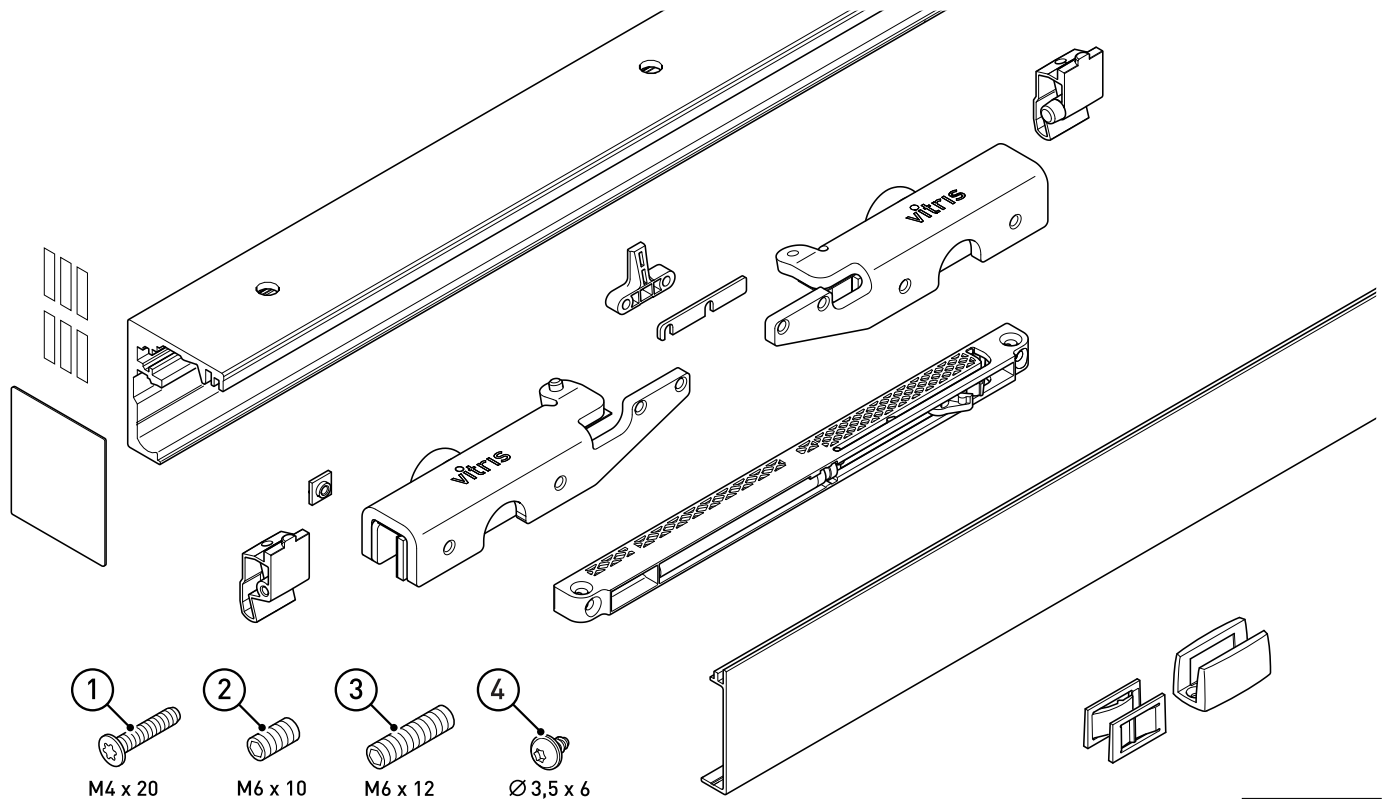
Para la fijación competente y estable con la estructura del edificio y para la selección del material de fijación, personal especializado es necesario.

- Siga estas instrucciones de montaje.
- Observe el orden de pasos prescrito en estas instrucciones de montaje.
- Tenga en cuenta sobre todo las indicaciones que están señalizadas mediante el triángulo de advertencia.

Tenga en cuenta también las indicaciones del fabricante del cristal.

Belangrijke informaties / Informazioni importanti / Información importante

Leveringsomvang / Ambito di fornitura / Volumen de suministro



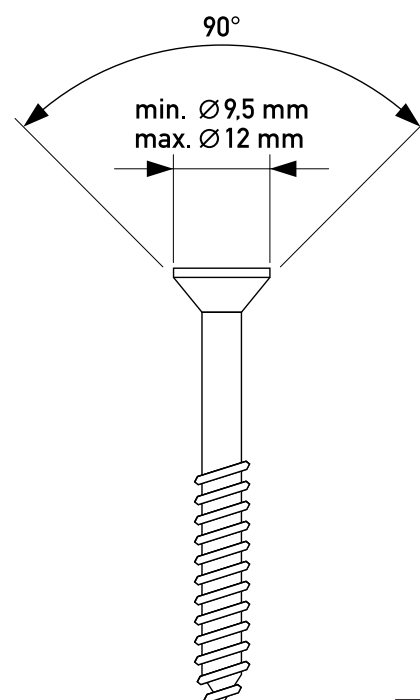
1106.EV174.001

Belangrijke aanwijzingen / Informazioni importanti / Indicaciones importantes

Glasdiktes (nominal) / Spessore del vetro (nominale) / Espesores del cristal (medida nominal)		
ESG ¹⁾	VSG ¹⁾	De maximale lengte-breedteverhouding van de glasdeur bedraagt 2,5:1. Het maximale vleugelgewicht bedraagt 60 kg. L'allungamento massimo delle lastre di vetro è di 2,5:1. Il peso massimo dell'anta è di 60 kg. La relación máxima altura/anchura de las hojas es de 2,5:1. El peso máximo de la hoja es de 60 kg.
8 mm	8,76 mm	
10 mm	10,76 mm	

- 1) ESG: Gehard glas / Vetro di sicurezza temprato / Vidrio de seguridad monocapa
 VSG: Gelaagd glas / Vetro di sicurezza stratificato / Vidrio de seguridad laminado

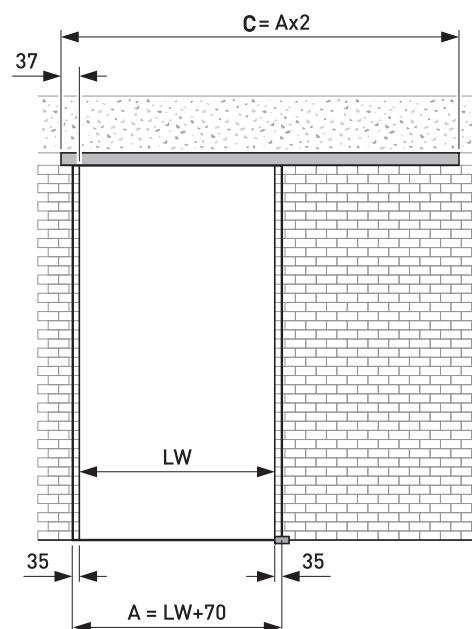
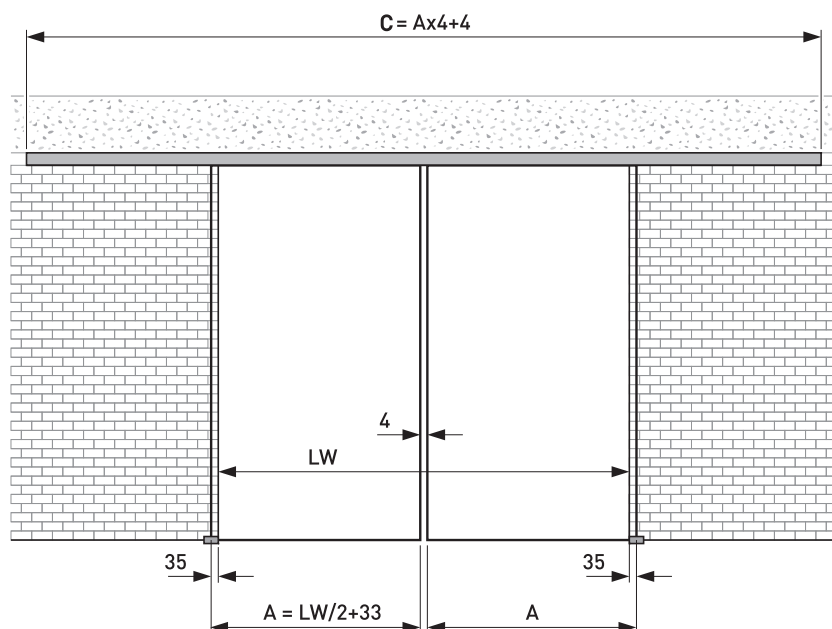
Montage rail: schroevendefinitie / Montaggio del binario di scorrimento / Montaje del riel de rodamiento: especificación de tornillo



1104.EV174.021

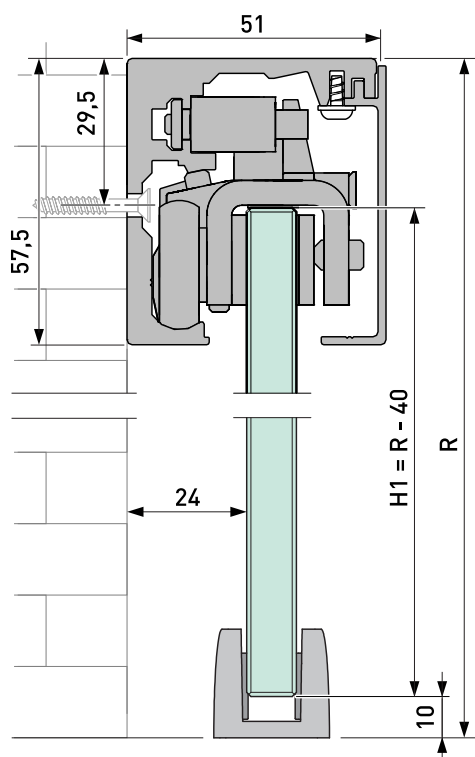
Planningsbasis / Principi di pianificazione / Principios de planificación

Afmetingen / Dimensioni / Dimensiones

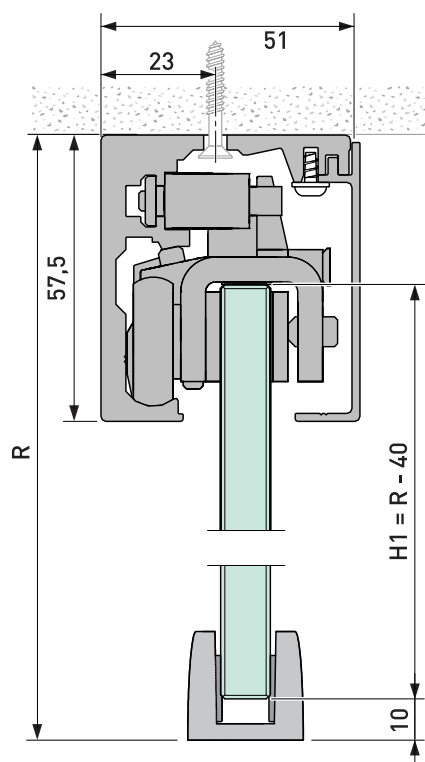


1005.EV166.217

 Glashoogte / Altezza dell'anta / Altura de la hoja
 Wandmontage / Montaggio a parete / Montaje en pared

 Glashoogte / Altezza dell'anta / Altura de la hoja
 Montage aan het plafond / Montaggio a soffitto / Montaje en techo


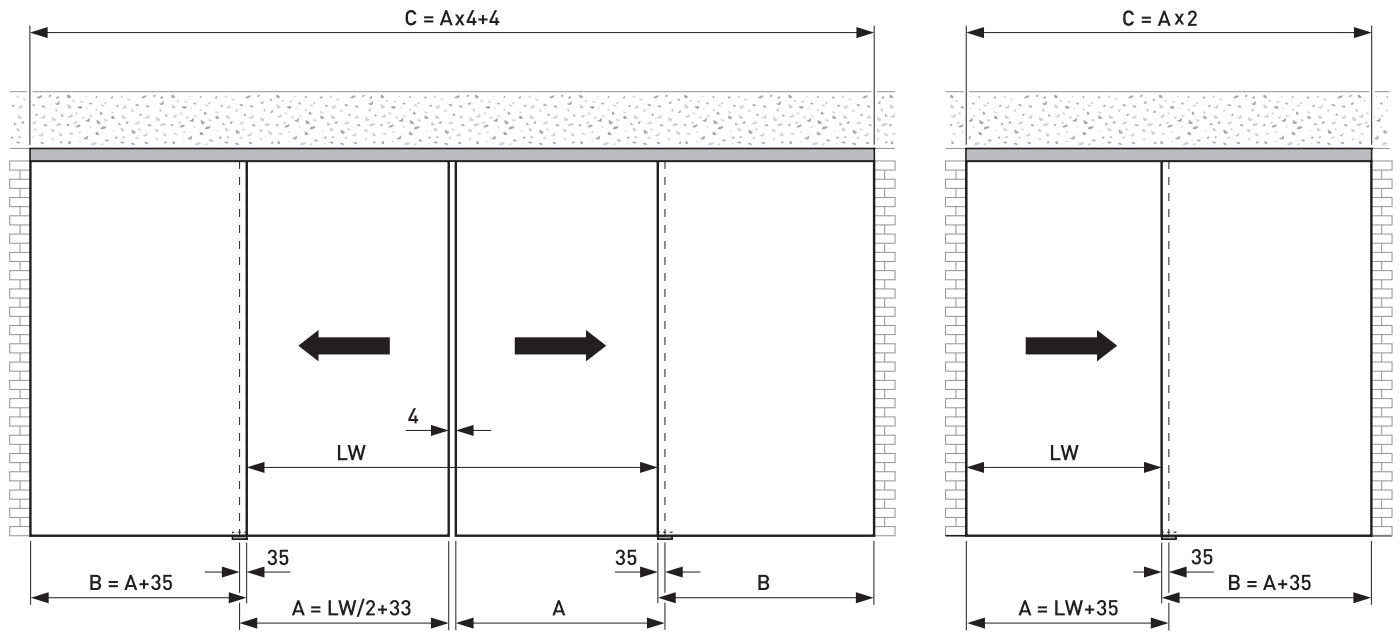
1106.EV174.004



1106.EV174.003

Planningsbasis / Principi di pianificazione / Principios de planificación

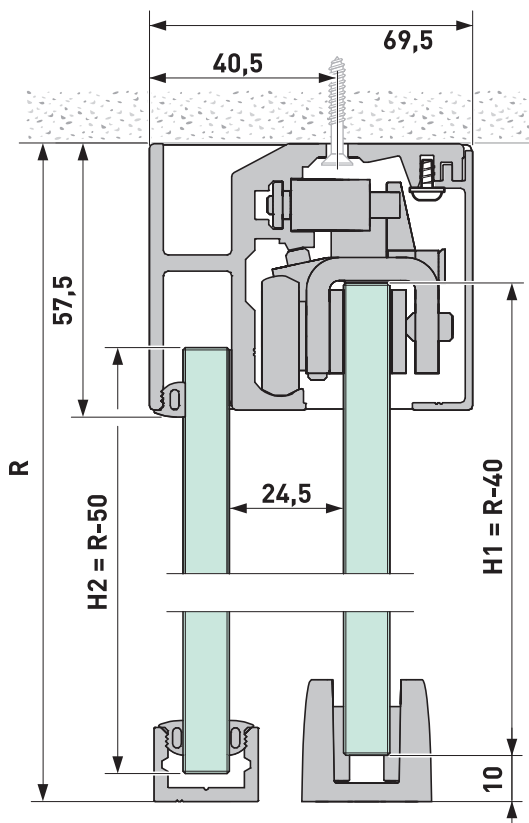
Afmetingen montage vast zijpaneel / Dimensioni del montaggio con anta fissa / Dimensiones para el montaje de la hoja fija



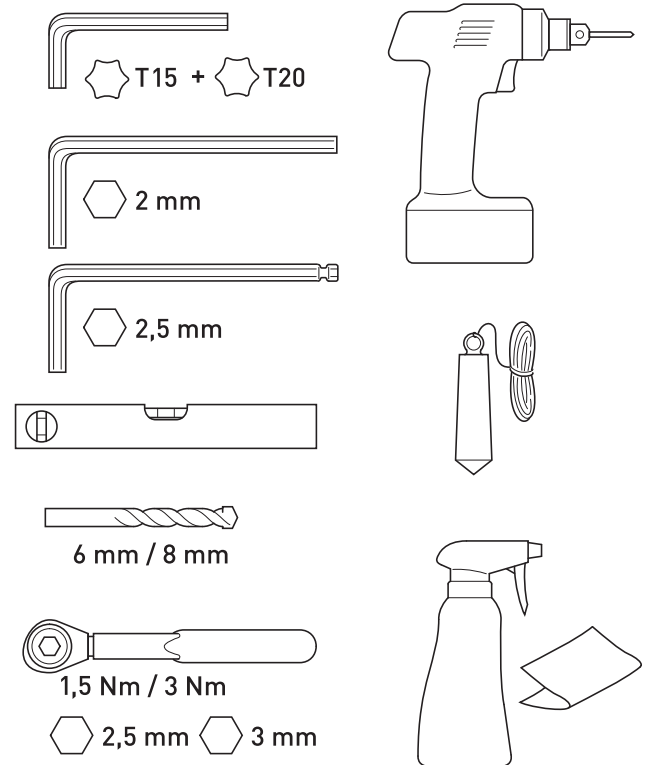
1006.EV166.248

Glashoogte / Altezza dell'anta / Altura de la hoja

Gereedschap / Utensili / Herramientas



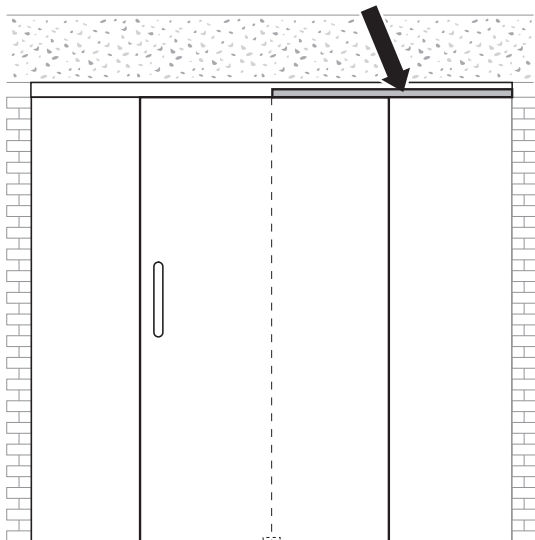
336.EV174.1208



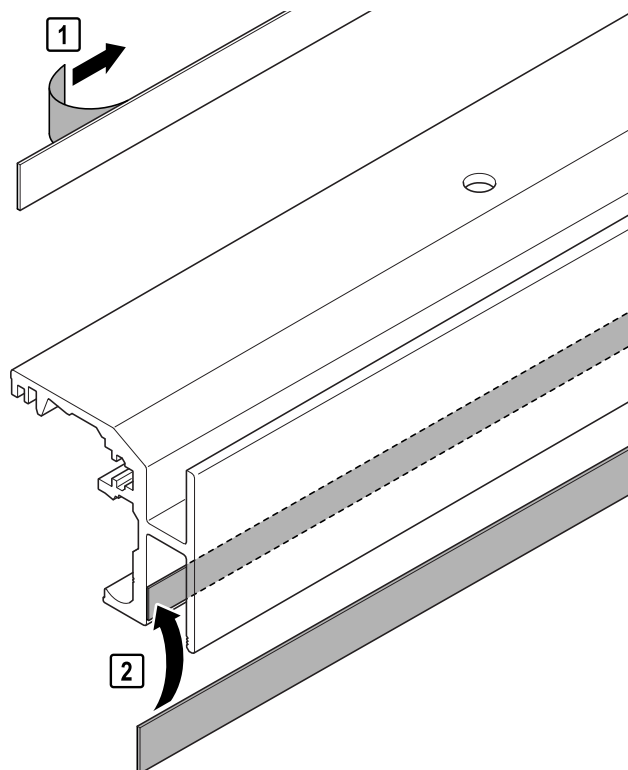
1106.EV174.005

Montagevorbereidingen / Preparazione del montaggio / Preparación para el montaje

Alleen voor montage vast zijpaneel / Solo con anta fissa / Solamente para montaje de la hoja fija

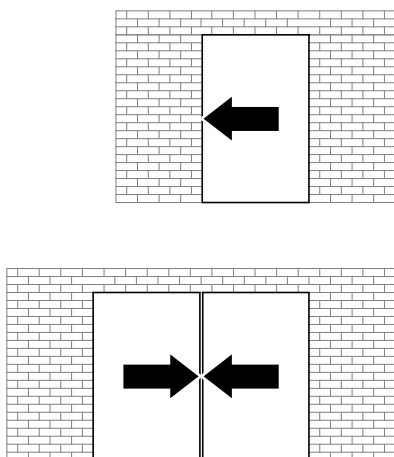


339.EV174.1208



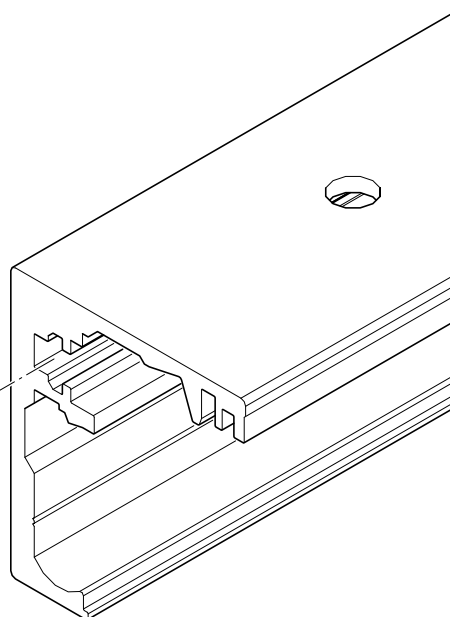
338.EV174.1208

Inschuiven van de schroefdraadplaten / Inserimento delle piastre filettate / Introducción de las placas roscadas



4 x

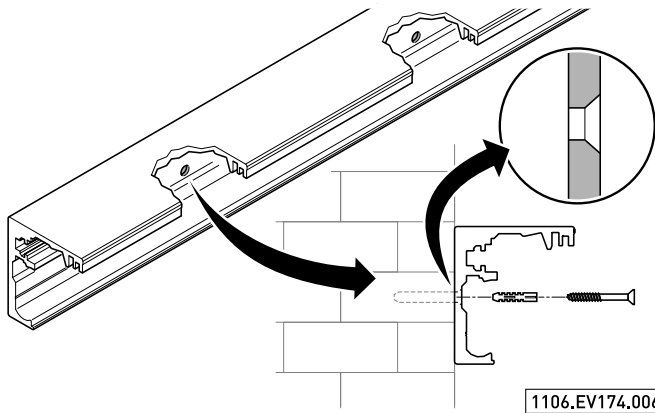
8 x



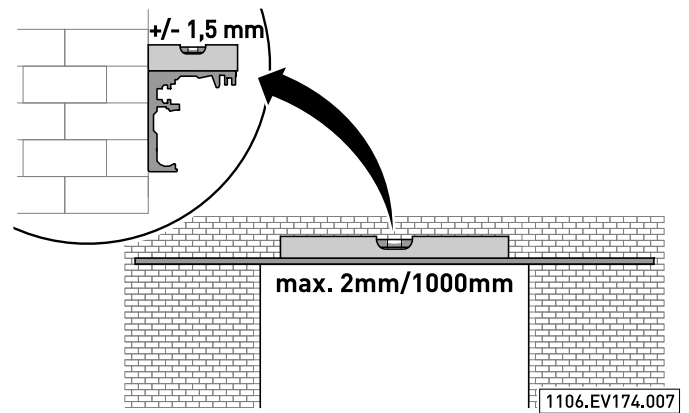
1106.EV174.002

Looprail / Binario di scorrimento / Riel de rodamiento

Bij wandmontage / Per il montaggio a parete / En caso del montaje en pared

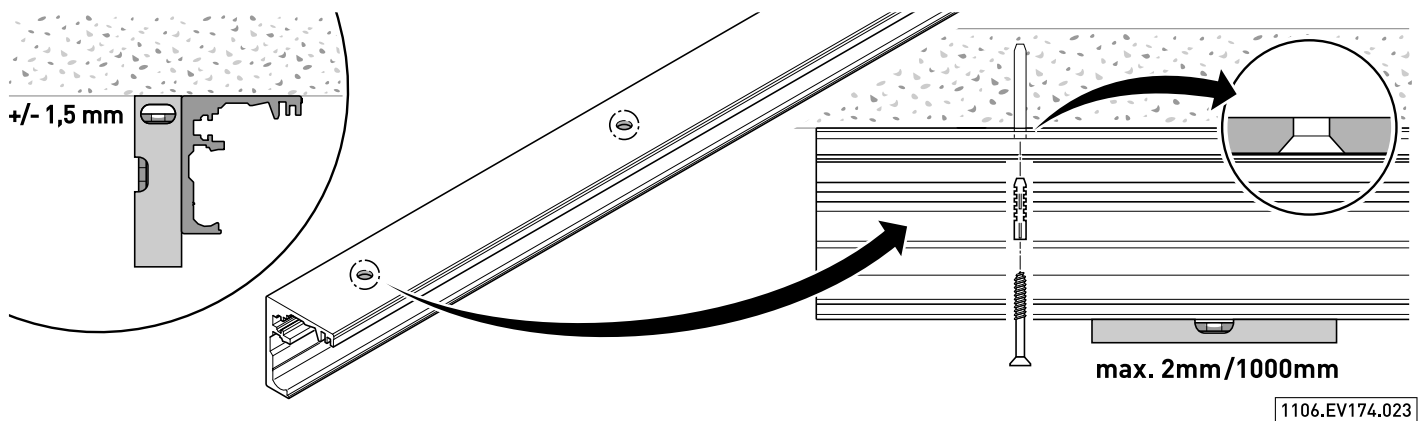


- Gevaar voor letsel!**
- Iedere boring dichtschroeven.
- Pericolo di lesioni!**
- Inserire una vite in ogni foro.
- ¡Peligro de lesiones!**
- Atornille todos los taladros.



- Gevaar voor letsel!**
- Draagkracht van de verbinding en de bouwsustantie garanderen.
- Pericolo di lesioni!**
- Verificare il limite di carico del collegamento e la struttura.
- ¡Peligro de lesiones!**
- La capacidad portante de la unión y del elemento constructivo debe quedar asegurada.

Bij montage aan het plafond / Per il montaggio a soffitto / En caso del montaje en techo

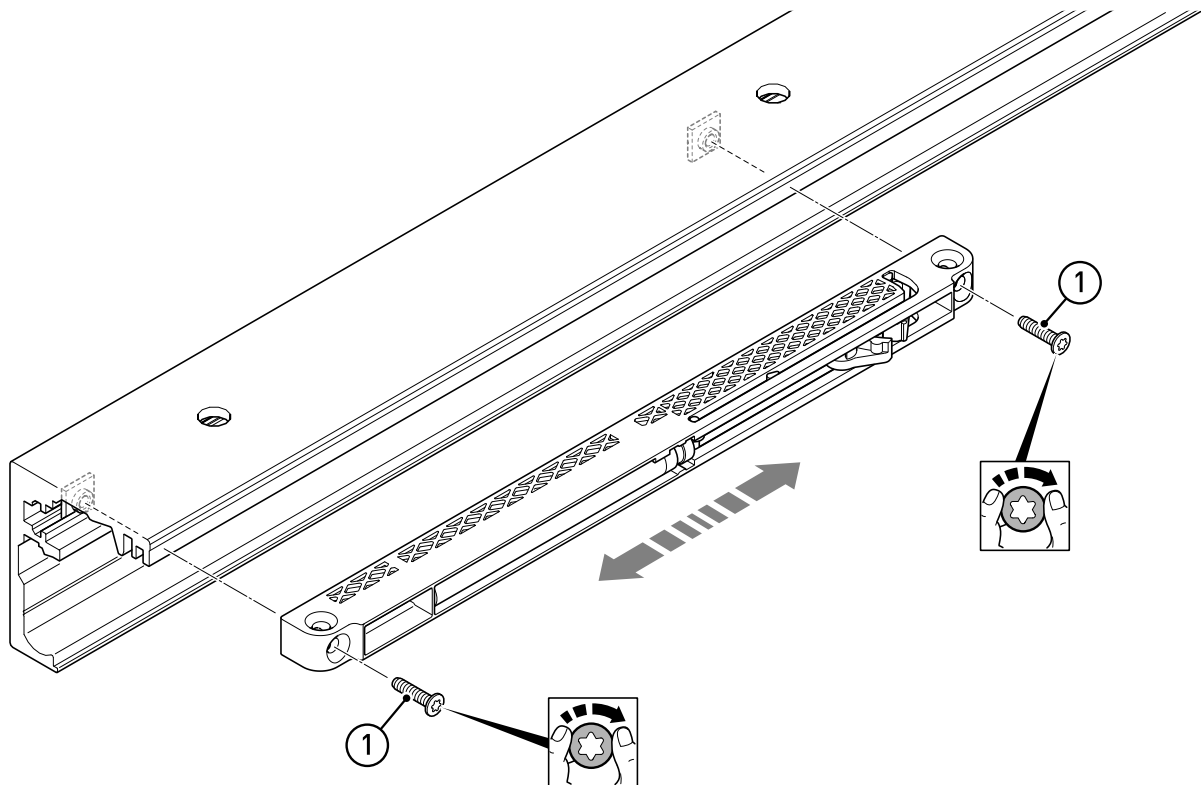


- Gevaar voor letsel!**
- Iedere boring dichtschroeven.
- Pericolo di lesioni!**
- Inserire una vite in ogni foro.
- ¡Peligro de lesiones!**
- Atornille todos los taladros.

- Gevaar voor letsel!**
- Draagkracht van de verbinding en de bouwsustantie garanderen.
- Pericolo di lesioni!**
- Verificare il limite di carico del collegamento e la struttura.
- ¡Peligro de lesiones!**
- La capacidad portante de la unión y del elemento constructivo debe quedar asegurada.

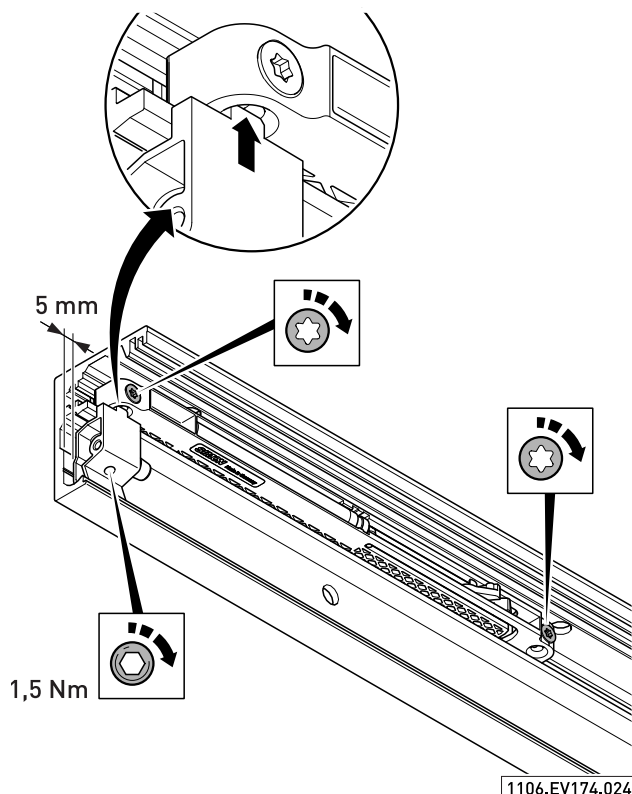
Dempers en eindaanslagen / Ammortizzatori e arresti di fine corsa / Amortiguadores y topes

Plaatsing van de demper / Montaggio degli ammortizzatori / Montaje del amortiguador



1106.EV174.010

Montage van de dempers en eindaanslagen / Montaggio degli ammortizzatori e degli arresti di fine corsa / Montaje de los amortiguadores y topes



1106.EV174.024

- Dempers verschuifbaar aanschroeven.
- Eindaanslag in demper vastklikken.
- Beide in aanslagpositie schuiven.
- Alle schroeven aantrekken.
- Avitare gli ammortizzatori in modo che possano scorrere.
- Bloccare il fine corsa nell'ammortizzatore.
- Spingere entrambi nella posizione di arresto.
- Stringere tutte le viti.
- Atornille el amortiguador de forma que se pueda desplazar.
- Encaje el tope final en el amortiguador.
- Desplace ambos hasta la posición final.
- Apriete todos los tornillos.


Gevaar voor letsel!

- Voorgeschreven draaimoment aan de eindaanslag naleven.


Pericolo di lesioni!

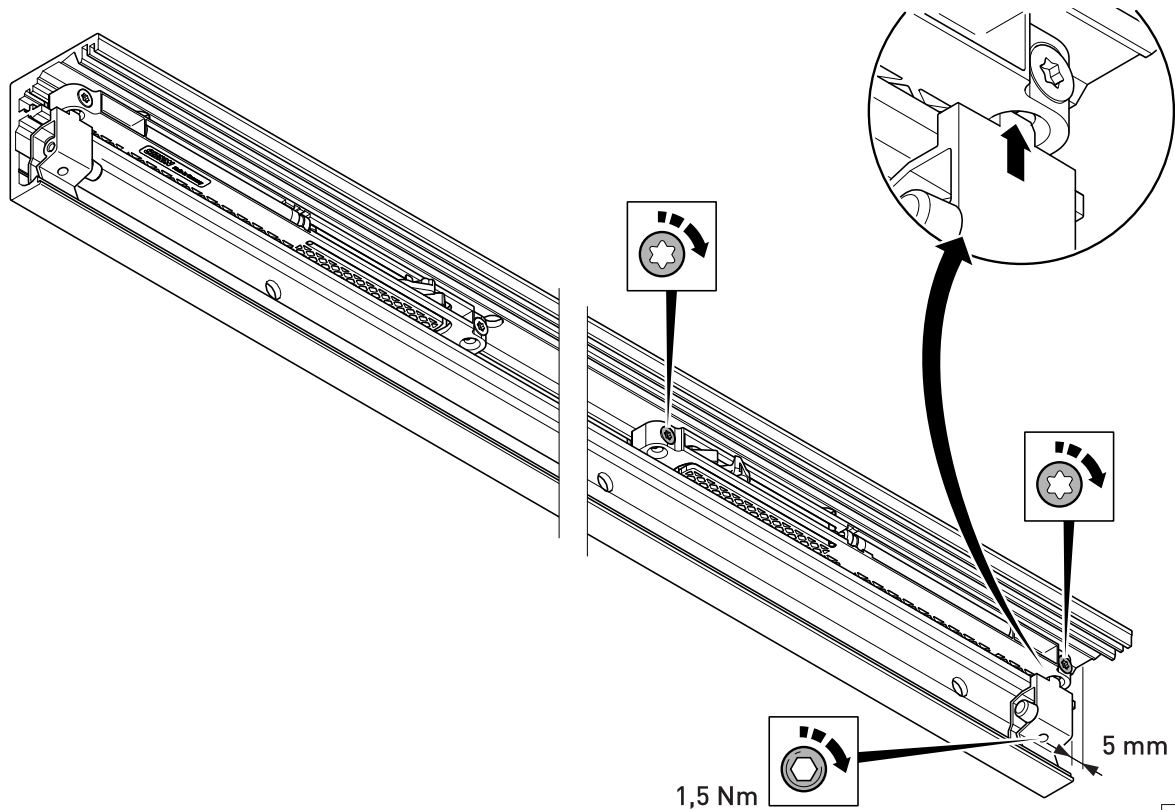
- Mantenere la coppia prescritta nel fine corsa.


¡Peligro de lesiones!

- Apriete los tornillos de los topes finales al par de apriete especificado.

Dempers en eindaanslagen / Ammortizzatori e arresti di fine corsa / Amortiguadores y topes

Montage op de tegenoverliggende zijde / Montaggio sul lato opposto / Montaje en el lado contrario

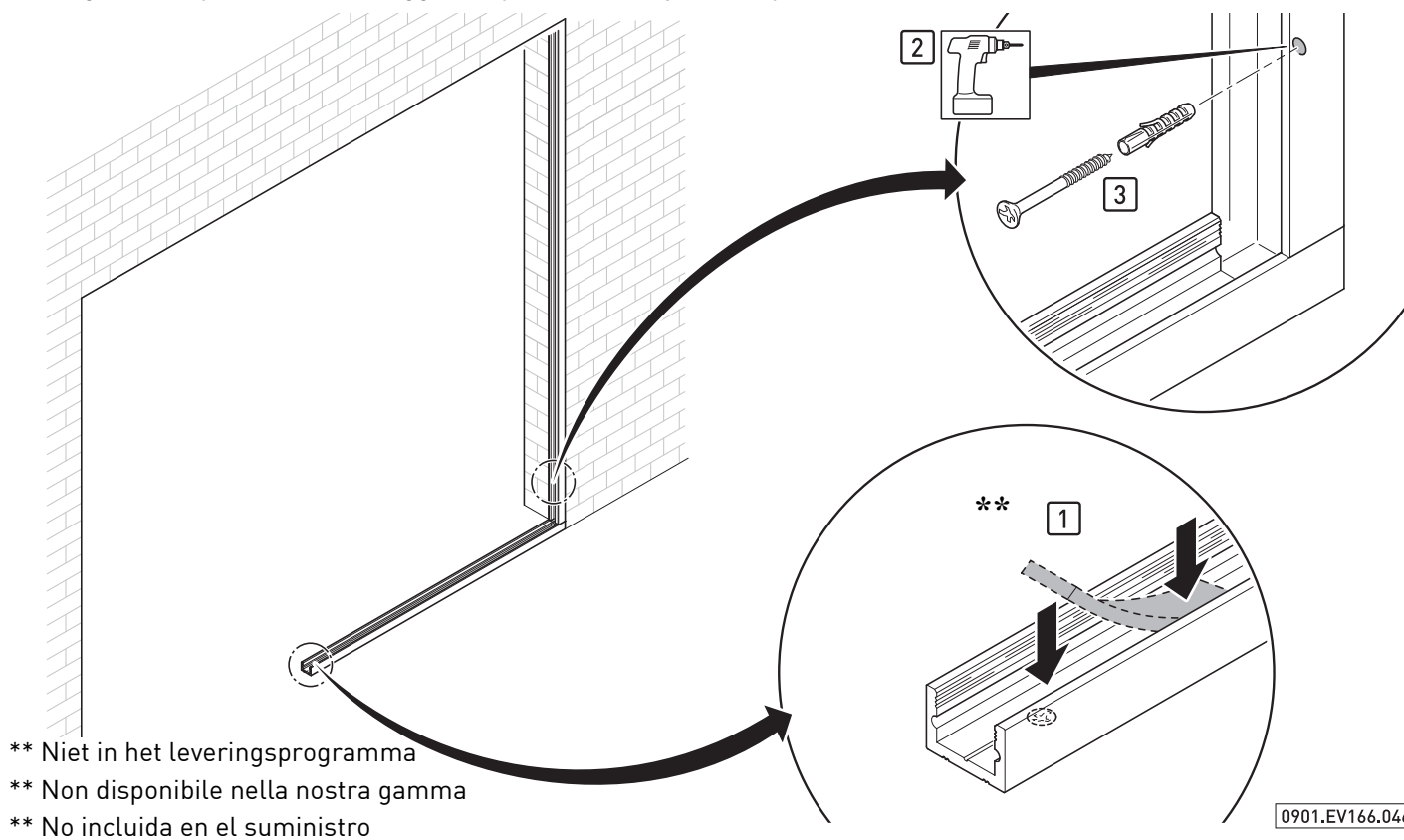


1106.EV174.025

- Gevaar voor letsel!**
 - Voorgeschreven draaimoment aan de eindaanslag naleven.
- Pericolo di lesioni!**
 - Mantenere la coppia prescritta nel fine corsa.
- ¡Peligro de lesiones!**
 - Apriete los tornillos de los topes finales al par de apriete especificado.

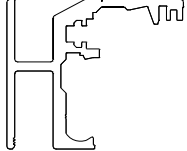
Montage vast zijpaneel / Montaggio con anta fissa / Montaje con hoja fija

Montage van de profielen / Montaggio dei profili / Montaje de los perfiles

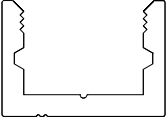


** Niet in het leveringsprogramma
 ** Non disponibile nella nostra gamma
 ** No incluida en el suministro

Siliconenband voor looprail / Guarnizione siliconica per guida di scorrimento / Junta de silicona para el riel de rodamiento

Paneel Vetro Cristal	Artikelnummer Cod. articolo Número de artículo		
	transparent / transparente / transparente	zwart / nero / negro	
10 mm	617 254.0000.000	617 254.0000.090	
12 mm	617 256.0000.000	617 256.0000.090	

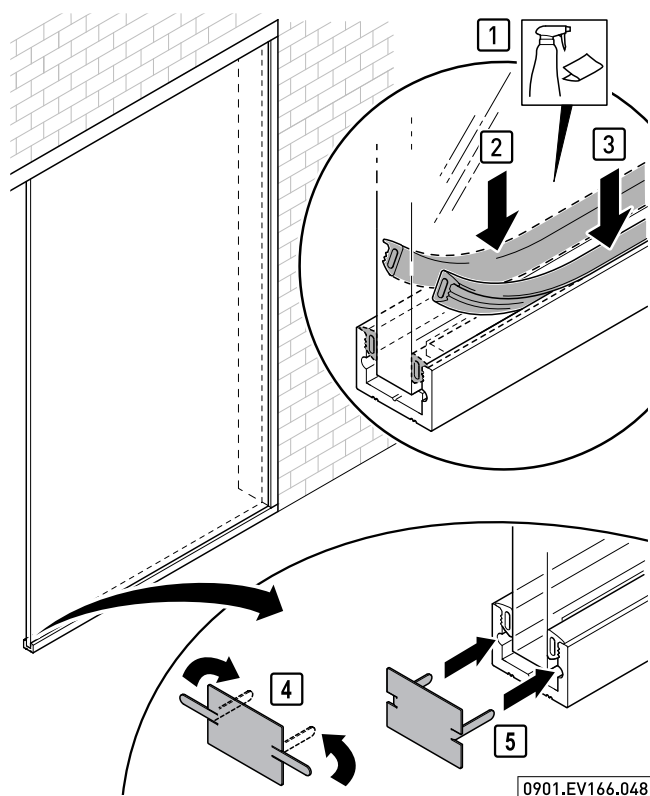
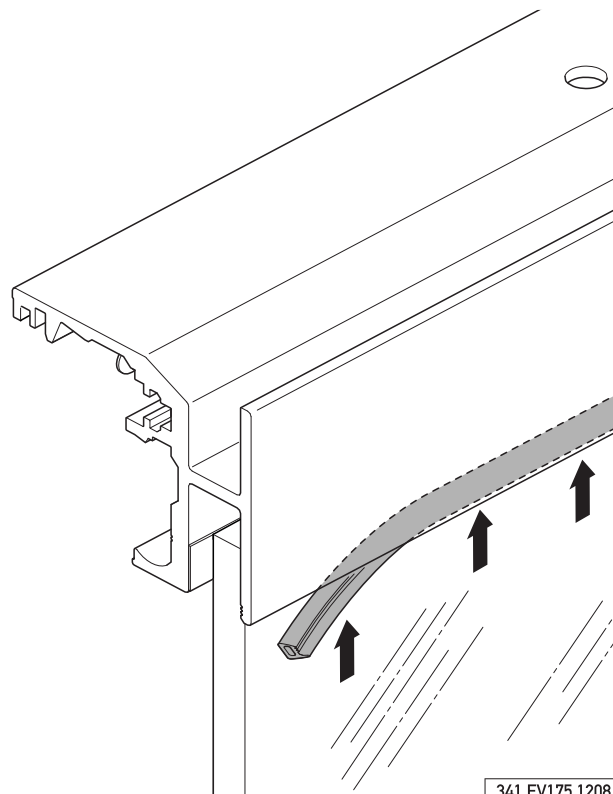
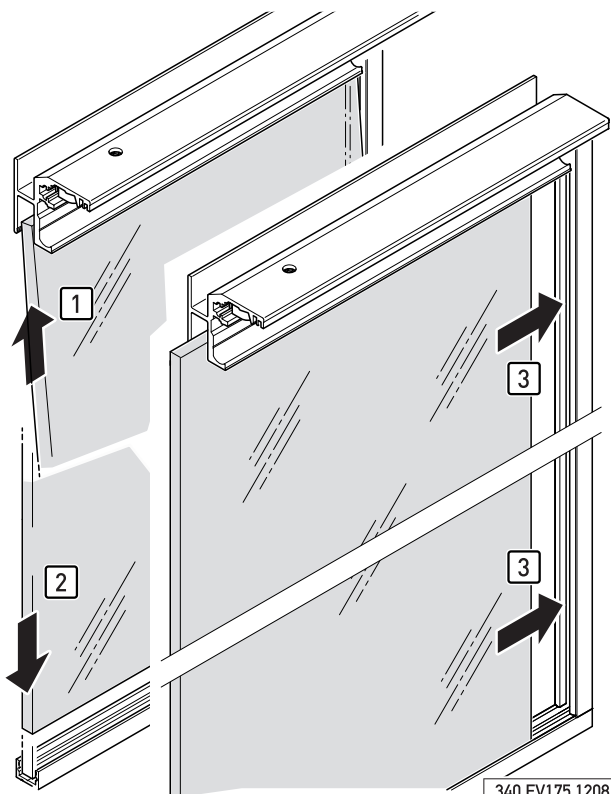
Siliconenband voor U-profiel / Guarnizione siliconica per profilo U / Junta de silicona para el perfil en "U"

Paneel Vetro Cristal	Artikelnummer Cod. articolo Número de artículo		
	transparent / transparente / transparente	zwart / nero / negro	
10 mm	617 255.0000.000	617 255.0000.090	
12 mm	617 256.0000.000	617 256.0000.090	

Montage vast zijpaneel / Montaggio con anta fissa / Montaje con hoja fija

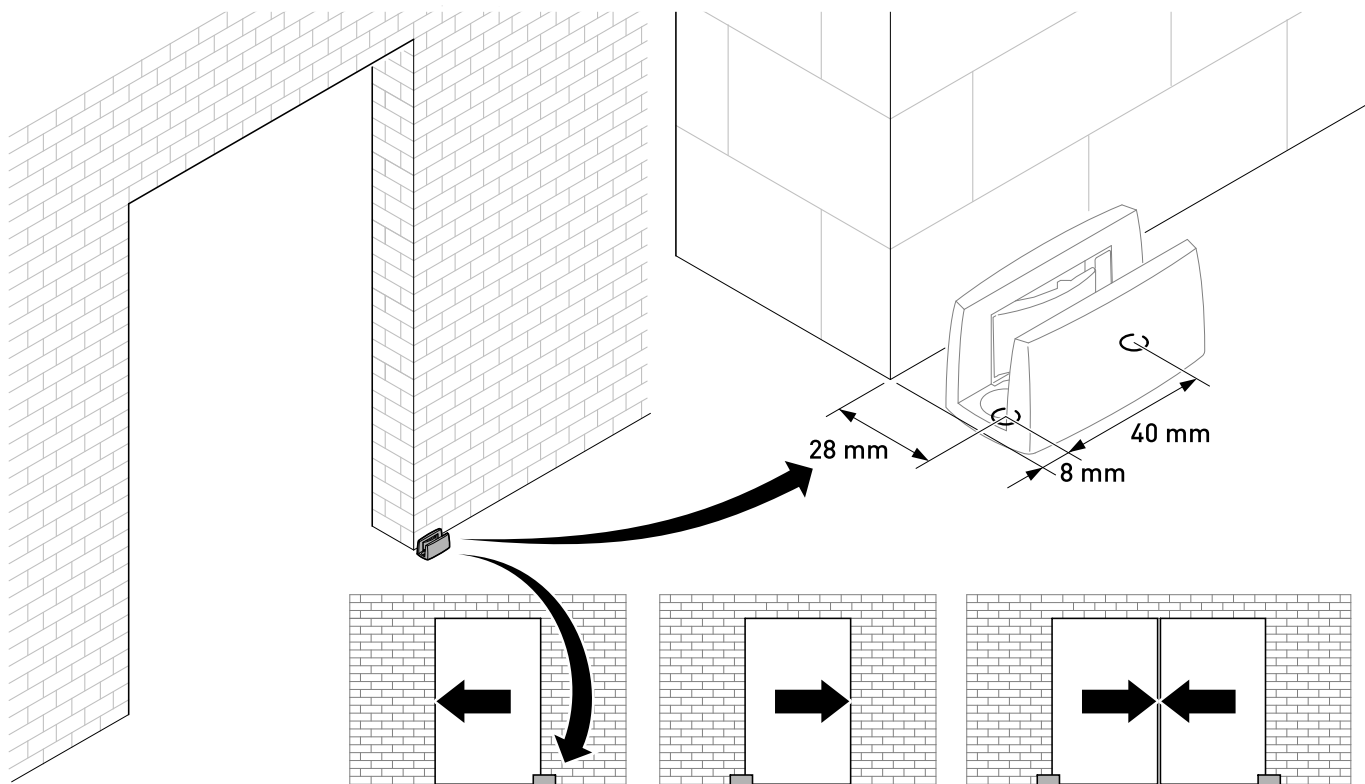
Glas plaatsen / Installare il vetro / Insertar la hoja

Siliconeband plaatsen / Installare la guarnizione di silicone / Insertar las juntas de silicone



Vloergeleiding / Guida inferiore / Guía inferior del suelo

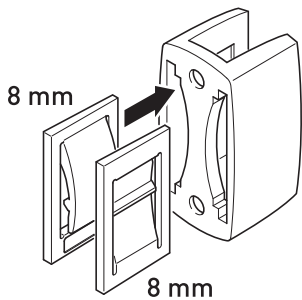
Boringen / Forature / Taladros



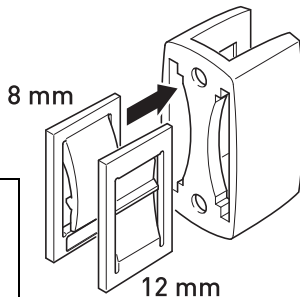
0906.EV166.006

Plaatsing / Montaggio / Montaje

8 mm ESG / 8,76 mm VSG

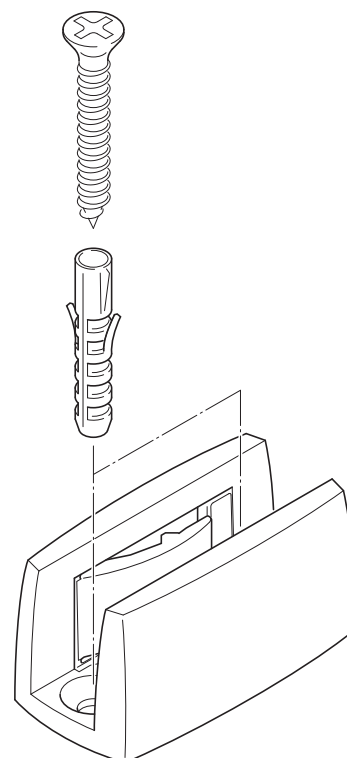


10 mm ESG / 10,76 mm VSG



ESG:
Gehard glas
Vetro di sicurezza temprato
Vidrio de seguridad monocapa

VSG:
Gelaagd glas
Vetro di sicurezza stratificato
Vidrio de seguridad laminado



1103.EV174.009

Veiligheidsinstructie deurbeslagen / Nota sulla sicurezza sulle ferramenta dell'anta / Advertencia de seguridad relativa a los herrajes para puertas

⚠ Gevaar voor letsel door het uitglijden van de ruit bij ondeskundige montage!

De klemvlakken van de ruit, de loopwagen en de glazen bijlagen moeten schoon, droog en vetvrij zijn.

- Ruit en glazen bijlagen met glasreinigingsmiddel reinigen en laten drogen.
- Raak de ruit, de bijlagen en de loopwagen na het reinigen niet aan de klemvlakken aan.

⚠ Pericolo di lesioni dovute allo scivolamento del vetro in caso di montaggio non corretto!

Le superfici di bloccaggio dei vetri, dei carrelli e delle guarnizioni devono essere pulite, asciutte e prive di grasso.

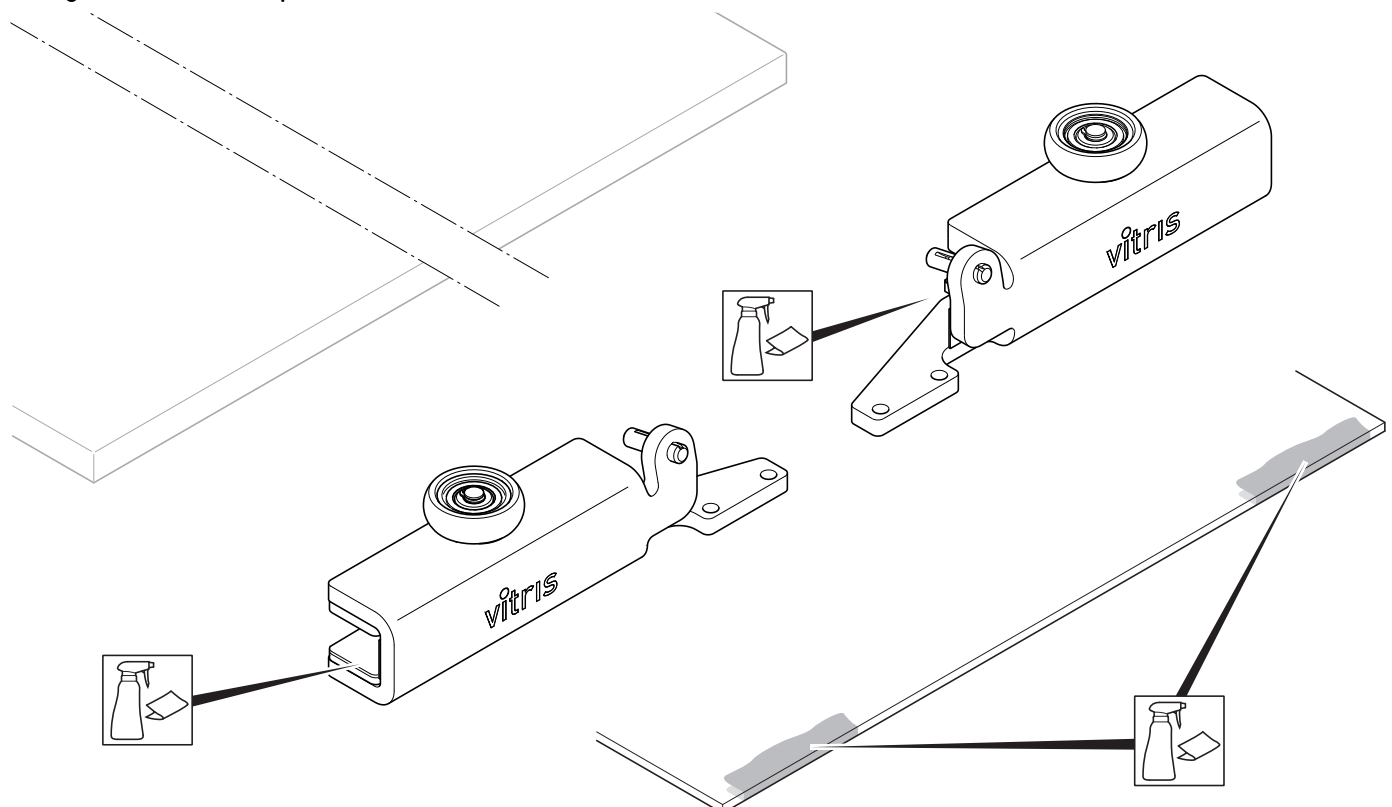
- Pulire il vetro e le relative guarnizioni con un prodotto apposito e lasciare asciugare.
- Dopo la pulizia non toccare le superfici di bloccaggio di vetri, guarnizioni e carrelli.

⚠ ¡Peligro de lesiones si la puerta se sale de sus sujeciones por un montaje incorrecto!

Las superficies de apriete del cristal, los carros y las piezas intercaladas deben estar limpias, secas y sin grasa.

- Limpie el cristal y las piezas intercaladas con limpiacristales y déjelos secar.
- Después de la limpieza, no toque las superficies de apriete del cristal, las piezas intercaladas ni del carro.

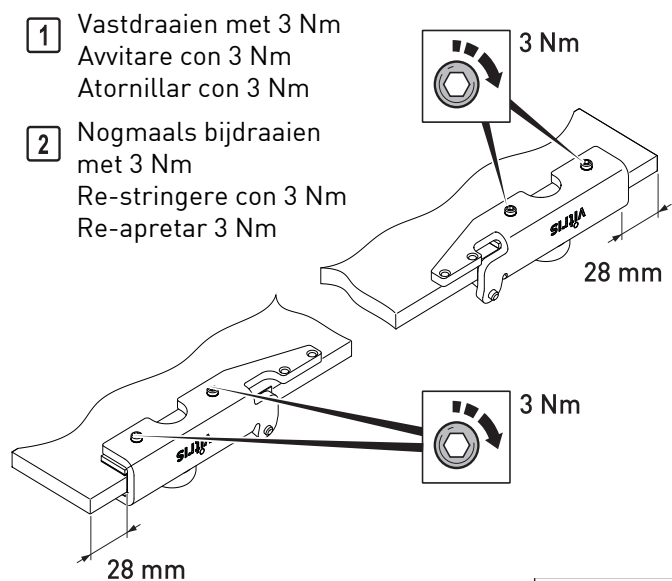
Reinigen / Pulizia / Limpieza



1104.EV174.012

Deurbeslagen / Ferramenta per porte / Herrajes de puerta

Plaatsing van de loopwagens / Montaggio dei carrelli / Montaje de los carros



1103.EV174.013

Keuze van de drukschroeven Scelta delle viti di pressione Selección de los tornillos de presión		
8 mm ESG / 8,76 mm VSG	 M6 x 12 mm	 12 mm
10 mm ESG / 10,76 mm VSG	 M6 x 10 mm	 10 mm


Gevaar voor letsel!

- Voorgeschreven draaimoment naleven.

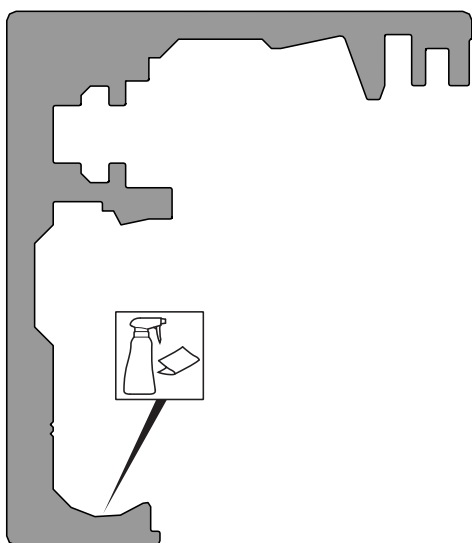

Pericolo di lesioni!

- Mantenere la coppia prescritta.


¡Peligro de lesiones!

- Apriete los tornillos al par de apriete especificado.

Reiniging van de looprail / Pulizia della rotaia di scorrimento / Limpieza del riel de rodamiento



1106.EV174.014


Opmerking:

Uitsluitend een zorgvuldig gereinigd loopvlak garandeert een geruisloos lopen.

Vuil veroorzaakt schade aan de loopvlakken van de kogellagers.


Nota:

Solo un'accurata pulizia della superficie di scorrimento assicura un funzionamento silenzioso.

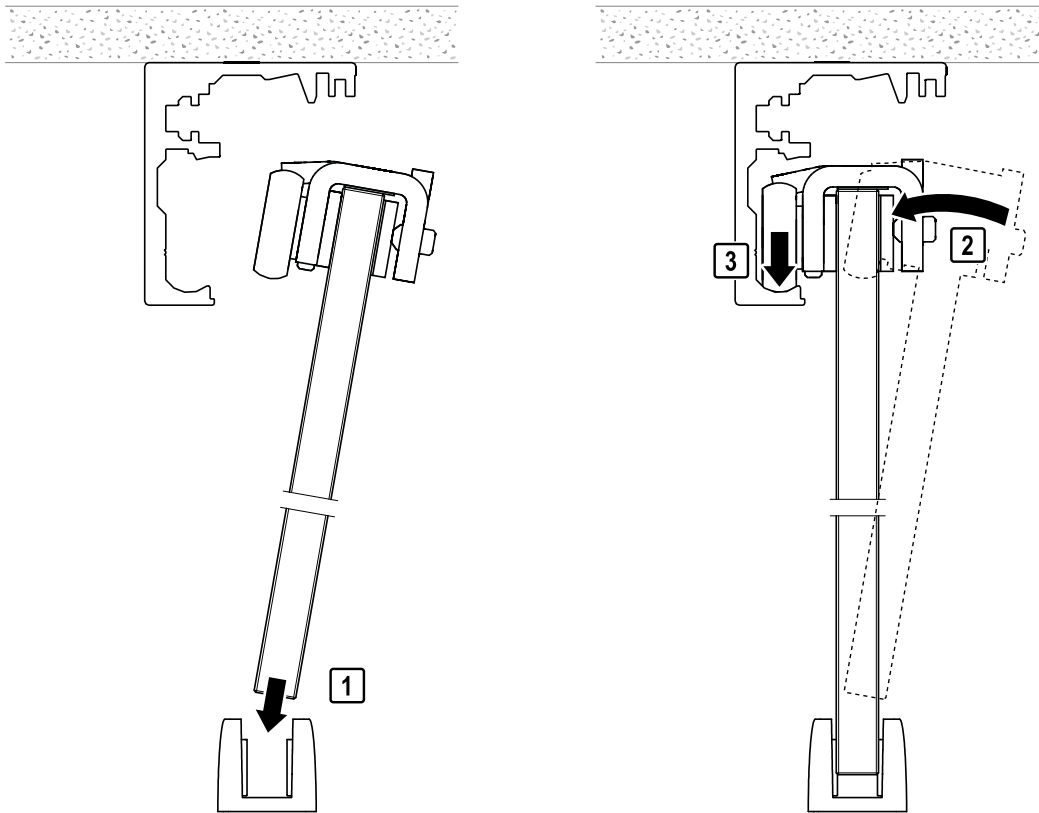
Le superfici di scorrimento dei cuscinetti a sfera sporche sono soggette a danneggiamento.


Nota:

El desplazamiento silencioso de las puertas solo queda garantizado por la limpieza cuidadosa del riel de rodamiento.

La suciedad provoca daños en las superficies de contacto de los rodamientos.

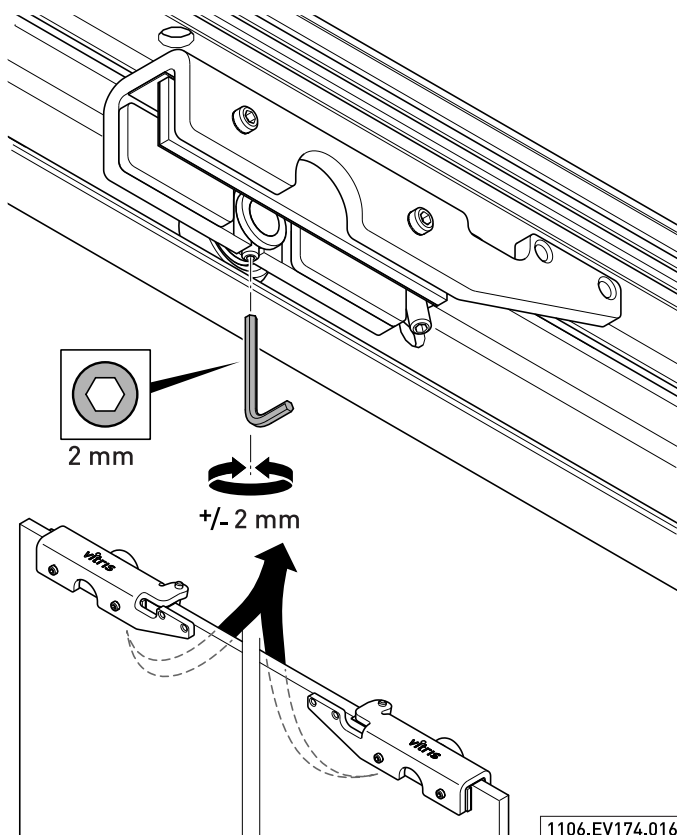
Schuifdeur inhangen / Agganciare la porta scorrevole / Enganchar la puerta corredera en su fijación



1106.EV174.015

- ⚠ Gevaar voor letsel!**
 - Glazen schuifdeur kan zonder beveiliging tegen uithangen uit de looprail springen.
- ⚠ Pericolo di lesioni!**
 - L'anta scorrevole in vetro senza sicura antiganciamento può uscire dalla binario di scorrimento.
- ⚠ ¡Peligro de lesiones!**
 - La puerta corredera puede salirse del riel de rodamiento si no lleva seguro antidesenganche.

Hoogteverstelling / Regolazione dell'altezza / Ajuste de altura

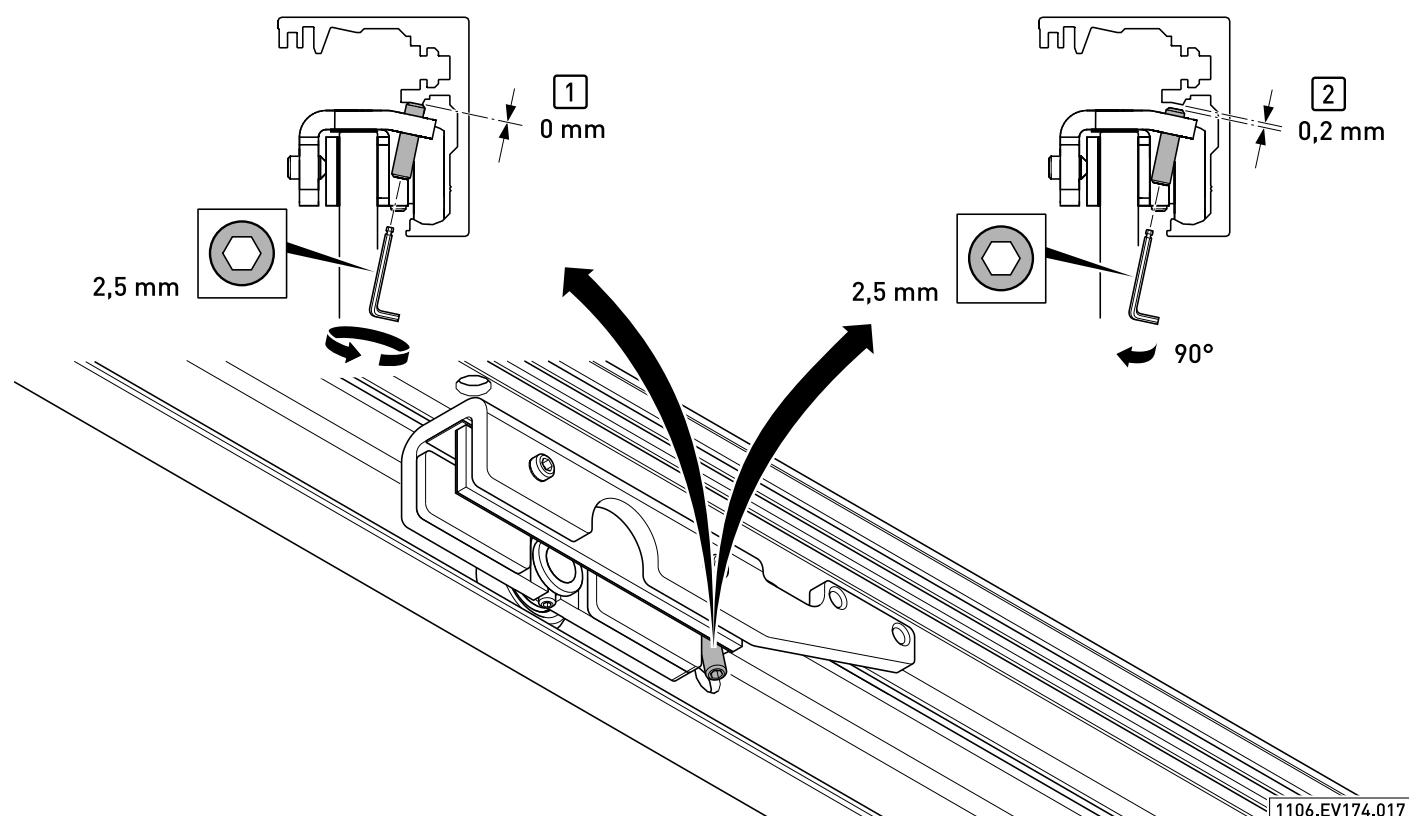


- ⚠ Gevaar voor letsel!**
 Glazen schuifdeur kan zonder beveiliging tegen uithangen uit de looprail springen.
- Eerst de hoogte instellen.
 - Dan de uithangbeveiliging volgens de beschrijving onderaan instellen.

- ⚠ Pericolo di lesioni!**
 L'anta scorrevole in vetro senza sicura antiganciamento può uscire dalla binario di scorrimento.
- Regolare prima l'altezza.
 - Quindi la sicura antiganciamento in basso secondo la descrizione.

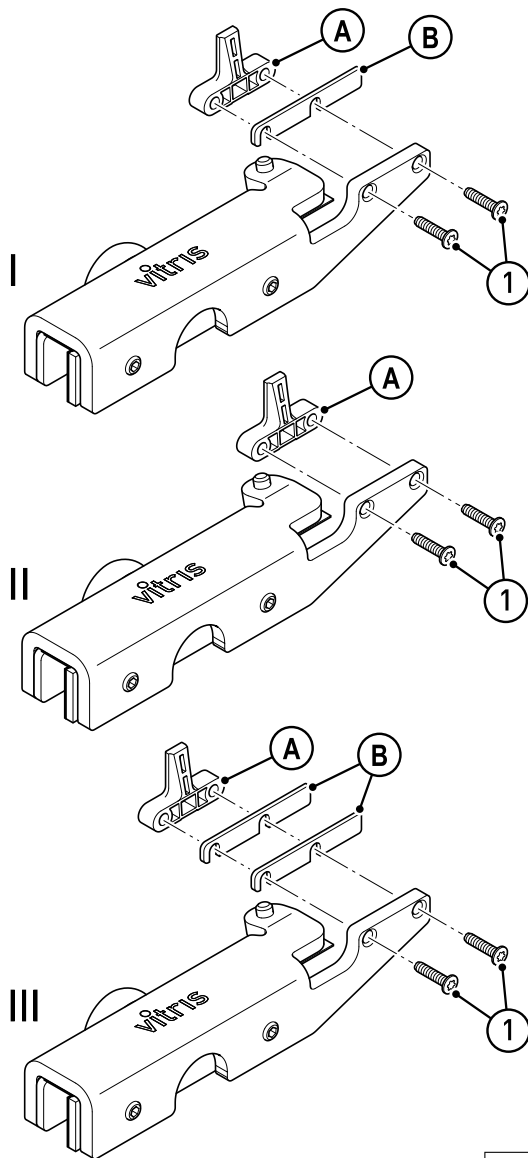
- ⚠ ¡Peligro de lesiones!**
 La puerta corredera puede salirse del riel de rodamiento si no lleva seguro antidesenganche.
- Ajuste primero la altura
 - A continuación ajuste el seguro antidesenganche según se describe a continuación.

Instellen der uithangbeveiliging / Regolazione dell'arresto anti-uscita / Ajuste del seguro antidesenganche



Eindmontage / Montaggio finale / Montaje final

Montage en instellen activator / Montaggio e regolazione dell'attivatore / Montaje y ajuste del activador



I	Activator (A) en een bijlage (B) monteren. Deur voorzichtig sluiten en weer openen. - >Wordt de demper bij het openen van de deur gespannen = instelling correct. - >Wordt de demper niet gespannen – verder met III. - >Schuurt de activator aan de kap van de demper – verder met II.
II	Activator (A) zonder bijlagen monteren. Deur voorzichtig sluiten en weer openen. - >Wordt de demper bij het openen van de deur gespannen = instelling correct. - >Wordt de demper niet gespannen – verder met III.

III	Activator (A) met 2 bijlagen (B) monteren. Deur voorzichtig sluiten en weer openen. - >Wordt de demper bij het openen van de deur gespannen = instelling correct.
------------	---

I	Montare l'attivatore (A) e una guarnizione (B). Chiudere e riaprire la porta delicatamente. - >L'ammortizzatore è in tensione quando si apre la porta = regolazione corretta. - >L'ammortizzatore non è in tensione – procedere con III. - >L'attivatore scivola sul corpo dell'ammortizzatore – proseguire con II.
----------	---

II	Montare l'attivatore (A) senza guarnizione. Chiudere e riaprire la porta delicatamente. - >L'ammortizzatore è in tensione quando si apre la porta = regolazione corretta. - >L'ammortizzatore non è in tensione – procedere con III.
-----------	---

III	Montare l'attivatore (A) con 2 guarnizioni (B). Chiudere e riaprire la porta delicatamente. - >L'ammortizzatore è in tensione quando si apre la porta = regolazione corretta.
------------	---

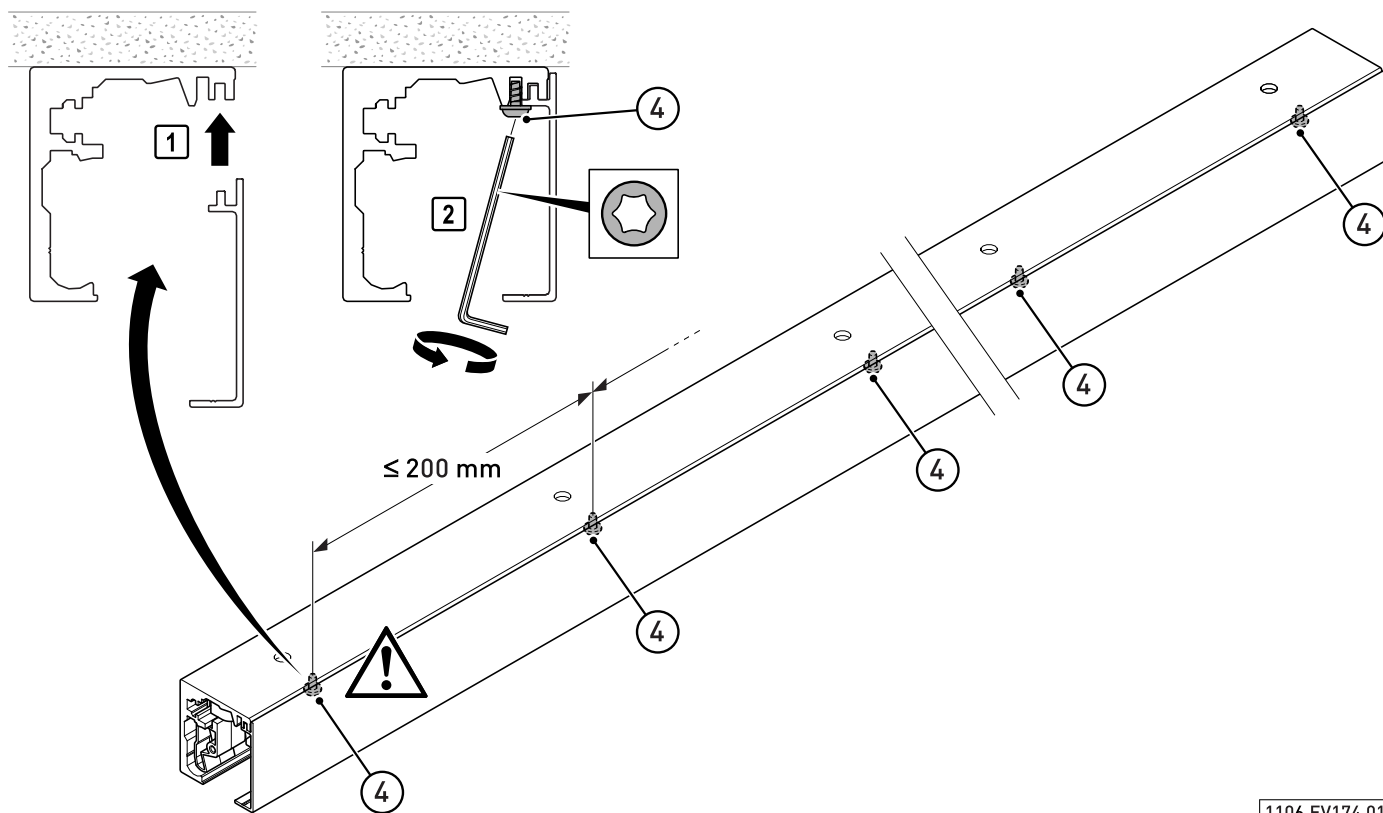
I	Monte el activador (A) con una pieza intercalada (B). Cierre la puerta con cuidado y vuelva a abrirla. - >Si el amortiguador se tensa al abrir la puerta, el ajuste es correcto. - >Si el amortiguador no se tensa, siga con III. - >Si el amortiguador roza en la carcasa del amortiguador, siga con II.
----------	---

II	Monte el activador (A) sin ninguna pieza intercalada. Cierre la puerta con cuidado y vuelva a abrirla. - >Si el amortiguador se tensa al abrir la puerta, el ajuste es correcto. - >Si el amortiguador no se tensa, siga con III.
-----------	--

III	Monte el activador (A) con dos piezas intercaladas (B). Cierre la puerta con cuidado y vuelva a abrirla. - >Si el amortiguador se tensa al abrir la puerta, el ajuste es correcto.
------------	--

Eindmontage / Montaggio finale / Montaje final

Inzetten van de klep / Inserimento della copertina copribinario / Montaje de la tapeta



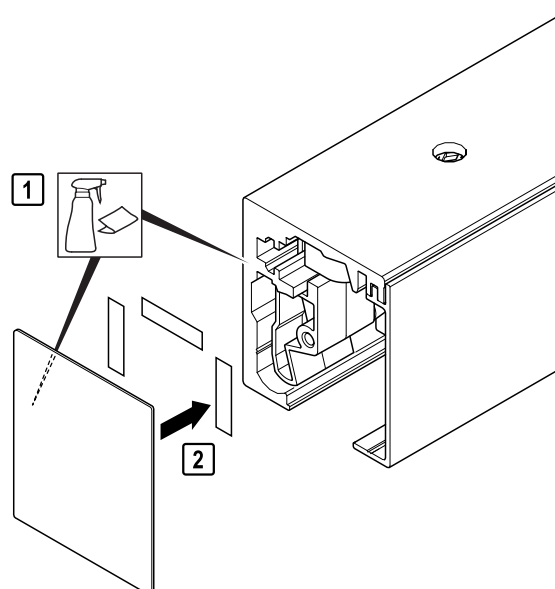
1106.EV174.019

⚠ Gevaar voor letsel!
- Iedere boring dichtschroeven.

⚠ Pericolo di lesioni!
- Inserire una vite in ogni foro.

⚠ ¡Peligro de lesiones!
- Atornille todos los taladros.

Vastlijmen van de afdekkingskapjes / Incollaggio dei tappi laterali / Pegado de las tapas finales



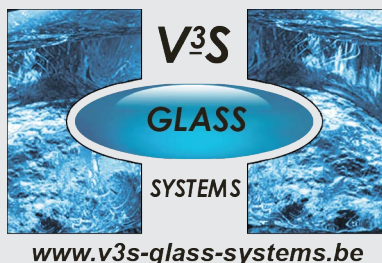
1106.EV174.020



Vitris is a trademark of Gebr. Willach GmbH

Gebr. Willach GmbH
Stein 2
D-53809 Ruppichteroth

Tel.: +49 (0)2295 92 08 -421/-422
Fax: +49 (0)2295 92 08 429
vitris@willach.com
www.willach.com



Katalogussen en tekeningen blijven ons eigendom. Namaak, vermenigvuldiging en het doorgeven zijn auteursrechtelijk verboden en worden strafrechtelijk en civielrechtelijk vervolgt. Aangiften in katalogus, tekeningen en plaatsingsvoorschriften zijn enkel produktbeschrijvingen en betekenen geen toestandsaangifte of garantieverklaring. Technische veranderingen, zijn mogelijk.

I cataloghi e i disegni sono di nostra proprietà. Essi sono protetti da diritti d'autore e la loro riproduzione e diffusione sono vietate e punibili civilmente e penalmente. I dati presenti nei cataloghi, nei disegni e nelle istruzioni di montaggio hanno l'unico scopo di presentare il prodotto e non costituiscono né un'assicurazione di qualità né una garanzia. Ci riserviamo il diritto di apportare modifiche tecniche.

Los catálogos y dibujos son de nuestra propiedad exclusiva. La imitación, reproducción o cesión están prohibidos en virtud de los derechos de propiedad intelectual y serán perseguidos judicialmente. Las indicaciones en los catálogos, dibujos e instrucciones de montaje solo son descripciones de productos y no constituyen promesas de garantía ni de cualidades específicas del producto. Nos reservamos el derecho a modificaciones técnicas.