

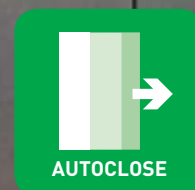
vitris

Ferrures de verre innovatrices

Portavant

Freinage en douceur, fermeture facile

NOUVEAU!



Une perfection inspirée

SOFTSTOP –
un système d'amortissement
pour votre sécurité



par la nature

AUTOCLOSE –
un système de fermeture
automatique pour votre
bien-être



Portavant de Willach est un système innovant de portes tout-verre coulissantes qui définit de nouvelles références.



SOFTSTOP – le système d’amortissement pour votre sécurité

- Quelle que soit sa masse et sa vitesse de fermeture, il freine la porte vitrée de manière efficace, douce et silencieuse sur une distance de plusieurs centimètres.
- Il empêche les dégâts matériels provoqués par l’éjection ou le basculement des portes.
- Il exclut presque totalement le risque de coincement des doigts
- SOFTSTOP fonctionne que les portes vitrées soient fermées en douceur ou en force.
- Le dispositif donne confiance et fait disparaître les inquiétudes associées à l’emploi du verre, matériau supposé fragile.

Finis donc les problèmes, tels que :

- choc violent du côté fermeture de la porte avec bruits et vibrations
- contrainte élevée pour le matériau et risque de détérioration du verre, des ferrures et de la maçonnerie
- détérioration ou défaillance des butées de fin de course
- incertitude et gêne pour l’utilisateur
- nécessité de manipuler la porte avec lenteur et précaution.



AUTOCLOSE – le système de fermeture automatique pour votre confort

- Après l’amortissement, il ferme entièrement la porte vitrée de manière efficace, douce et silencieuse.
- Il garantit la fermeture totale de la porte même en cas de manipulation pressée et inattentionnée.
- Il maintient la porte en position et empêche une ouverture spontanée.
- Il assure la sensation de bien-être et de sécurité dans les pièces fermées en douceur, offrant confort, chaleur agréable, silence et même protection contre les regards indiscrets.

Finis donc les problèmes, tels que :

- défaut de fermeture lorsque les portes ne sont pas poussées au maximum en butée
- rebond des portes après un impact trop dur sur la butée
- effets indésirables : courants d’air, perte d’énergie, absence de séparation acoustique et aspect visuel de l’espace à cause des portes non fermées.

Ce système révolutionnaire d’amortissement et de fermeture automatique par Willach, avec ses composants d’un montage incomparablement simple et son mécanisme fiable de déclenchement, a fait l’objet d’un dépôt de brevet.



Innovation et design poussés à la perfection

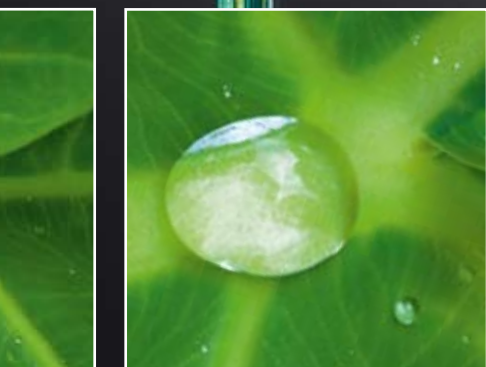
Portavant allie haute qualité et design moderne. Portavant s’insère harmonieusement dans tout décor de haut de gamme, dans l’habitat comme dans les bureaux.

La façade fine et élégante ne mesure que 70 mm de haut. Les profilés esthétiques s’adaptent parfaitement à toutes les configurations de montage. Les ferrures sont disponibles dans les coloris anodisé aluminium naturel (EV1), et anodisé alinox (aspect inox), et brossées au moyen d’une technologie de fabrication très moderne.

Nous proposons de nombreux accessoires pour portes à un et à deux vantaux ainsi que pour portes à vantaux fixes. Enfin, des poignées esthétiques sont également tenues à votre disposition.

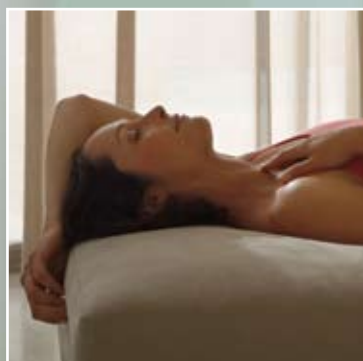


La porte qui...



...amortit tout.

La porte qui...



...encaisse tout.

Profitez de tous les avantages de Vitris

Fiabilité constante des livraisons

Les références standard sont en stock à Ruppichteroth et vous sont livrées avec la fiabilité et la ponctualité bien connues de la société Gebr. Willach GmbH.

Compétence du conseil

Notre personnel qualifié est à votre disposition dans nos locaux ou chez vous, pour vous conseiller avant l'achat et vous offrir une assistance technique après l'achat. Avec Portavant, vous profitez aussi de la qualité de service traditionnelle à Willach.

La qualité Willach, une constante de toujours

Depuis plus de 100 ans, l'entreprise Willach est synonyme de qualité de fabrication et de longévité des produits. Vous retrouvez la qualité Willach habituelle dans les produits de la gamme Portavant:

- résistance initiale au roulement extrêmement basse (classe 3 selon DIN EN 1527), avec pour résultat d'excellentes propriétés de coulissement
- durée de vie très longue (classe 6 = 100.000 cycles selon DIN EN 1527)
- résistance à la corrosion (pour pièces humides selon DIN EN 1527/1670)
- absence d'entretien.

Très grande facilité de montage

Portavant impressionne par sa facilité de montage et sa simplicité de manipulation dans toutes les types de pose :

- la vitre s'accroche simplement par l'avant dans le rail fixé
- chaque chariot peut être réglé en hauteur sur +/- 4 mm pour que la vitre soit d'aplomb
- le réglage de la position de fermeture de la porte peut être encore affiné après le montage de la façade
- les protections antibasculement et antidécrochage peuvent être vissées ultérieurement
- une vidéo disponible sur DVD décrit la grande facilité de montage.

Aucun travail du verre n'est nécessaire

Grâce à une technique très étudiée de serrage, aucun travail du verre n'est nécessaire. La suspension a été conçue de façon que les vitres soient tenues de façon sûre par le mécanisme de serrage. Toutefois, lorsque les circonstances l'exigent, ce mécanisme peut être associé à un perçage du verre et à une goupille de sûreté.

Guidage réglable au sol

Le guidage au sol est élégant et convaincant par ses possibilités simples de réglage en fonction de l'épaisseur du verre. Grâce aux éléments insérables en plastique, les vitres de 8 à 12 mm sont guidées de manière sûre. Le guidage sans jeu empêche les vantaux de battre. Le frottement du guidage au sol est adapté au système fiable de fermeture automatique.

Système modulaire

Le système modulaire facilite la logistique et le stockage chez les clients. Les composants du système peuvent être combinés selon les configurations de montage et les besoins particuliers. Portavant est compatible avec les vitrages simples et feuilletés.

| Informations techniques | |
|---|---|
| Poids de porte jusqu'à | 80 kg |
| Épaisseurs du verre de la porte coulissante | |
| Verre trempé | 8 / 10 / 12 mm |
| Verre feuilleté | 8,76 / 10,76 / 12,76 mm |
| Épaisseurs du verre, vitrage fixe | |
| Verre trempé | 8 / 10 / 12 mm |
| Verre feuilleté | 8,76 / 10,76 / 12,76 mm |
| Chariots | Chariots à galets précis de haute qualité à gainage plastique |
| Applications | à un et à deux vantaux |



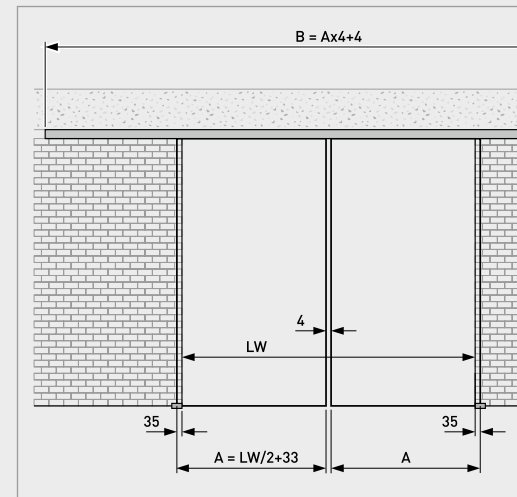
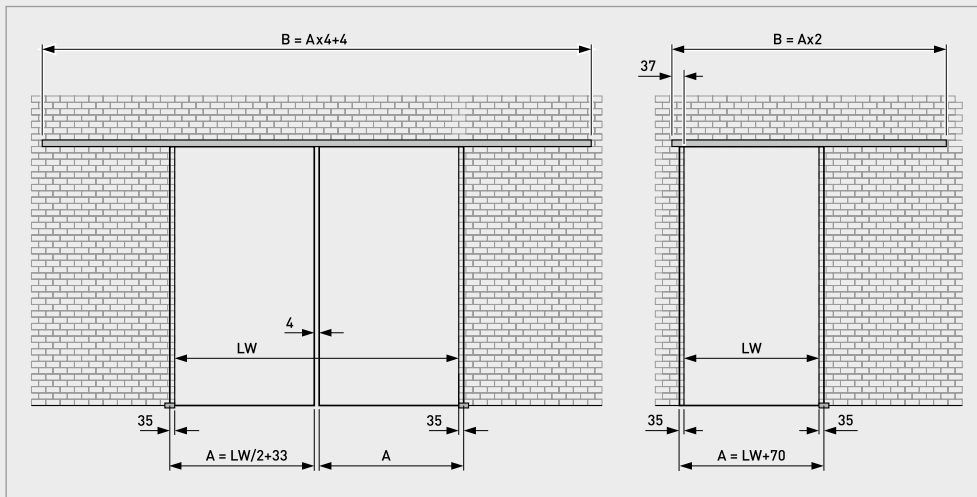
Chariot à système d'amortissement et de fermeture automatique



Profilé avec façade design en option sur la face arrière pour montage au plafond

Grande variété de types

Portavant est disponible pour les types de pose suivants :



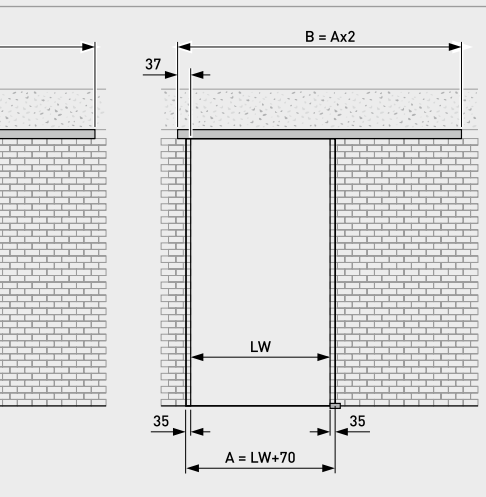
montage mural 2 vantaux, en ensembles individuels d'une largeur de vantail allant jusqu'à 975 mm ou 1475 mm, longueurs de stock ou longueur fixe

montage mural 1 vantail, en ensembles individuels d'une largeur de vantail allant jusqu'à 975 mm ou 1475 mm, longueurs de stock ou longueur fixe

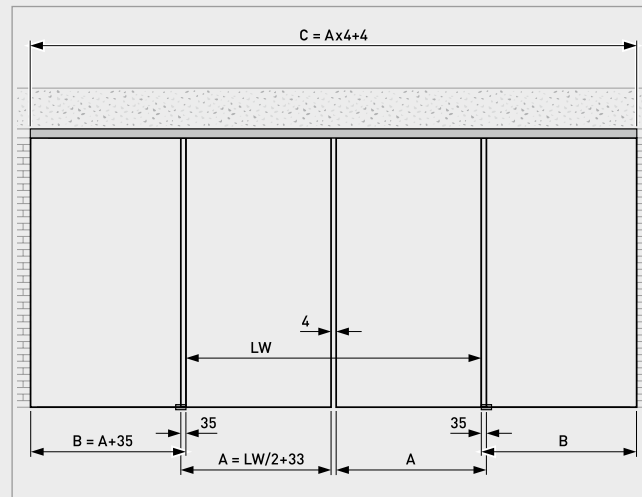
montage au plafond 2 vantaux, en ensembles individuels d'une largeur de vantail allant jusqu'à 975 mm ou 1475 mm, longueurs de stock ou longueur fixe



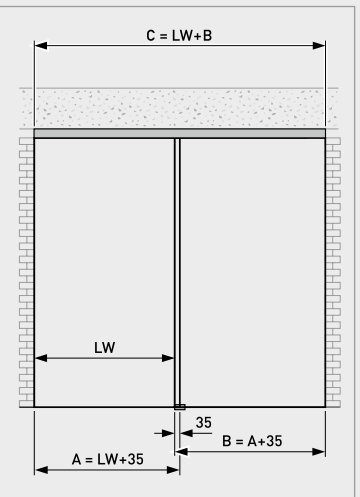
voir légende en avant-dernière page



montage au plafond 1 vantail, en ensembles individuels d'une largeur de vantail allant jusqu'à 975 mm ou 1475 mm, longueurs de stock ou longueur fixe



montage au plafond 2 vantaux, en ensembles individuels d'une largeur de vantail allant jusqu'à 975 mm ou 1475 mm avec vantail fixe, longueurs de stock ou longueur fixe



montage au plafond 1 vantail, en ensembles individuels d'une largeur de vantail allant jusqu'à 975 mm ou 1475 mm avec vantail fixe, longueurs de stock ou longueur fixe



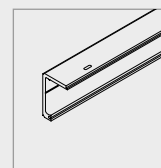
Fourniture/version standard

Pour les situations de pose les plus variées, nous avons en stock les ensembles individuels suivants, en packs complets incluant les jeux d'accessoires. Rails, façades ainsi que profilés pour vantail fixe sont livrés en longueur de 2, 3, 4 et 6 m.

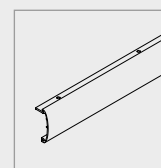
Versions spéciales

Pour les demandes spéciales, vous pouvez commander des longueurs fixes.

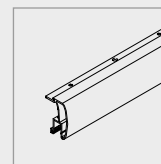
| Situation de pose | Largeur du vantail jusqu'à | Composants du système Portavant | | | |
|--|----------------------------|---|---|--|---|
| Montage mural un vantail | 975 ou 1475 mm |  |  |  |  |
| Montage mural deux vantaux | 975 ou 1475 mm |  |  |  |  |
| Montage au plafond un vantail | 975 ou 1475 mm |  |  |  |  |
| Montage au plafond deux vantaux | 975 ou 1475 mm |  |  |  |  |
| Montage au plafond un vantail, avec vantail fixe | 975 ou 1475 mm |  |  |  |  |
| Montage au plafond deux vantaux, avec vantail fixe | 975 ou 1475 mm |  |  |  |  |



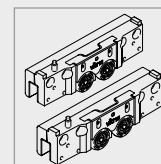
Rail



Façade



Profilé pour vantail fixe



Jeu d'accessoires



Données de calcul montage au plafond, mural (sans vantail fixe)

| | |
|----|---------------------------------------|
| R | = hauteur de la pièce |
| LW | = largeur de passage |
| A | = largeur du verre vantail coulissant |
| H | = hauteur du verre vantail coulissant |

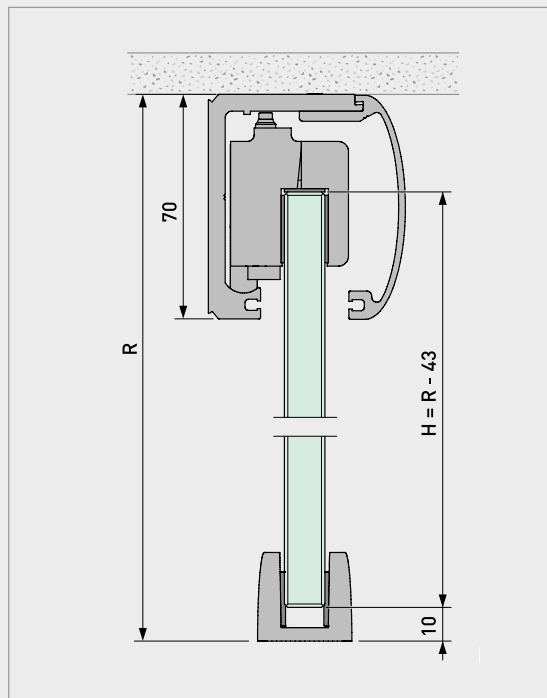
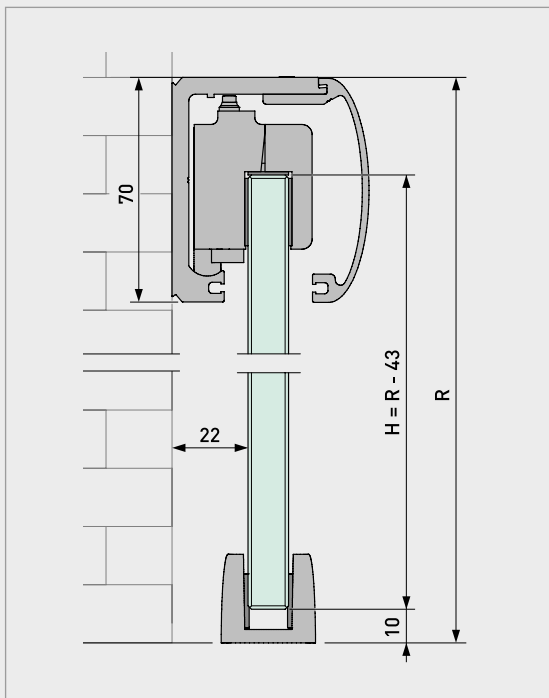
Calcul de la hauteur du verre :

$$H = R - 43$$

Calcul de la largeur du verre :

$$A = LW + 70 \text{ (un vantail)}$$

$$A = LW/2 + 33 \text{ (deux vantaux)}$$



Données de calcul montage au plafond (avec vantail fixe)

| | |
|----|---------------------------------------|
| R | = hauteur de la pièce |
| LW | = largeur de passage |
| A | = largeur du verre vantail coulissant |
| H1 | = hauteur du verre vantail coulissant |
| B | = largeur du verre vantail fixe |
| H2 | = hauteur du verre vantail fixe |

Calcul de la hauteur du verre :

$$H1 = R - 43 \text{ (vantail coulissant)}$$

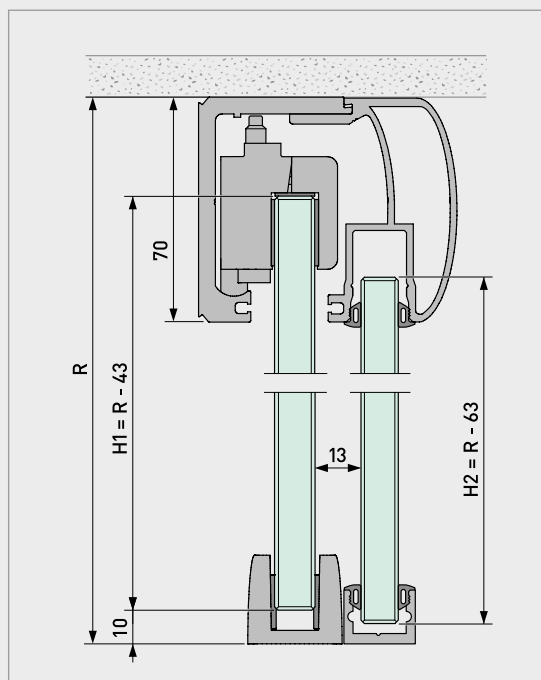
$$H2 = R - 63 \text{ (vantail fixe)}$$

Calcul de la largeur du verre :

$$A = LW + 35 \text{ (vantail coulissant, un vantail)}$$

$$A = LW/2 + 33 \text{ (vantail coulissant, deux vantaux)}$$

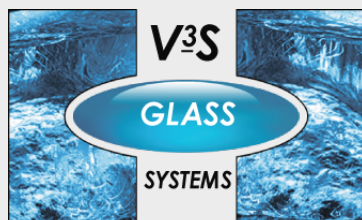
$$B = A + 35 \text{ (vantail fixe, un ou deux vantaux)}$$





L'entreprise

Willach est l'un des premiers fabricants européens de ferrures pour verre. Depuis sa création en 1889, l'entreprise a toujours mis l'accent sur la qualité et la précision de ses produits. Grâce à de nombreuses innovations techniques et à des solutions de détails intelligentes. Willach s'est créé très tôt une réputation de pionnier dans ce secteur. Willach propose aujourd'hui avec la ligne de produits Vitris une gamme de portes tout-verre coulissantes de haute qualité. De plus, la gamme de ferrures comprend un système modulaire complet de ferrures pour portes vitrées, de serrures pour portes coulissantes et de systèmes de support pour l'aménagement intérieur, de magasins ou encore de stands d'exposition. La gamme comporte par ailleurs des pinces pour verre de haute qualité. Les produits Vitris sont certifiés selon les normes ISO et sont fabriqués sur le site de Ruppichteroth, selon des normes de production strictes, indispensables pour assurer le haut niveau de qualité et la disponibilité des produits de l'ensemble de la gamme Vitris.



www.v3s-glass-systems.be

Profitez des avantages



Portavant possède un système unique d'amortissement unique qui freine les portes vitrées en douceur et de manière efficace, que les portes soient fermées en douceur ou avec force.



Le système révolutionnaire de fermeture automatique : en cas de fermeture rapide et inattentionnée, le système achève de fermer complètement la porte, et la maintient en position.



Des éléments cintrés esthétiques et des poignées sont disponibles dans des coloris et des matériaux divers.

V3S Glass Systems BVBA
Bossestraat 4
9420 Erpe
Tel.: 053 80 87 77
Fax: 053 80 82 64
E-mail: info@v3s-glass-systems.be

Les dépliants, brochures et plans sont seulement descriptifs et ne constituent en aucun cas ni promesses de caractéristiques ni déclarations de garantie.

