

# vitris

## Portavant



Montageanleitung / Installation instructions / Instructions d'installation

Deckenmontage mit Festflügel / track fixed to ceiling with side-light /  
montage au plafond avec paroi fixe latérale

**4.0.1.**

VITRIS-Beschlag für Ganzglasschiebetüren - einflügelig / zweiflügelig  
VITRIS system for all-glass sliding doors - one-sash / two-sash  
Ferrure VITRIS pour portes coulissantes tout-verre - un vantail / deux vantaux

## Sicherheit / Safety / Sécurité

**D**

In dieser Montageanleitung wird die Deckenmontage für 1-flügelige und 2-flügelige Schiebetüren mit Festflügel mit dem Glasschiebetürbeschlag Portavant beschrieben.

**Bestimmungsgemäße Verwendung**

Der Glasschiebetürbeschlag Portavant ist für die Befestigung von Glasschiebetüren aus Einscheibensicherheitsglas (ESG) und Verbundsicherheitsglas (VSG) geeignet.

Die Oberfläche der Glasschiebetür darf im Bereich der Klemmung und der Bodenführung nicht beschichtet oder satiniert sein oder eine auf andere Art veränderte Oberfläche haben. Der Glasschiebetürbeschlag darf nur durch Fachpersonal mit Erfahrung bei der Montage von Glasschiebetüren montiert werden.


**Verletzungsgefahr!**

Die Glasscheiben sind schwer. Fehler bei der Montage können zu schweren Verletzungen führen.

- Halten Sie sich an die in dieser Montageanleitung vorgeschriebene Reihenfolge.
- Beachten Sie insbesondere alle Hinweise, die mit dem Warndreieck gekennzeichnet sind.
- **Empfehlung:** Montieren Sie das auf Seite 8 beschriebene Sicherheitsset, wenn das Gewicht eines Türflügels 80 kg übersteigt.

Beachten Sie auch die Hinweise des Glasherstellers.

**UK**

These assembly instructions describe the ceiling attachment of one-sash and two-sash sliding doors with side-lights using the Portavant glass sliding door fittings.

**Intended use**

The Portavant glass sliding door fittings are suitable for the attachment of glass sliding doors made of toughened glass and laminated safety glass.

The surface of the glass sliding door must not be coated or satinised or have been changed in any other way where the clamps or floor-guide are attached.

The glass sliding door fittings must only be assembled by specialists with experience in the installation of glass sliding doors.


**Risk of injury!**

The sashes are heavy. Errors in assembly can lead to serious injury.

- Keep to the sequence prescribed in these assembly instructions.
- Observe, in particular, all notes flagged with the warning triangle.
- Recommendation: Use the safety set described on page 8 if the weight of a sash exceeds 80 kg.

Any notes from the glass manufacturer should also be observed.

**F**

Cette notice de montage décrit le montage en plafond de portes coulissantes à 1 et 2 vantaux de la ferrure Portavant.

**Utilisation conforme**

La ferrure Portavant est conçue pour la fixation de portes coulissantes en verre de sécurité simple et en verre de sécurité feuilleté.

La surface de la porte coulissante en verre ne doit pas comporter de revêtement ni être dépoli ou avoir subi un autre type de finition de surface.

La ferrure pour porte coulissante en verre doit être posée uniquement par des personnes ayant l'expérience du montage de portes de ce type


**Risque de blessure!**

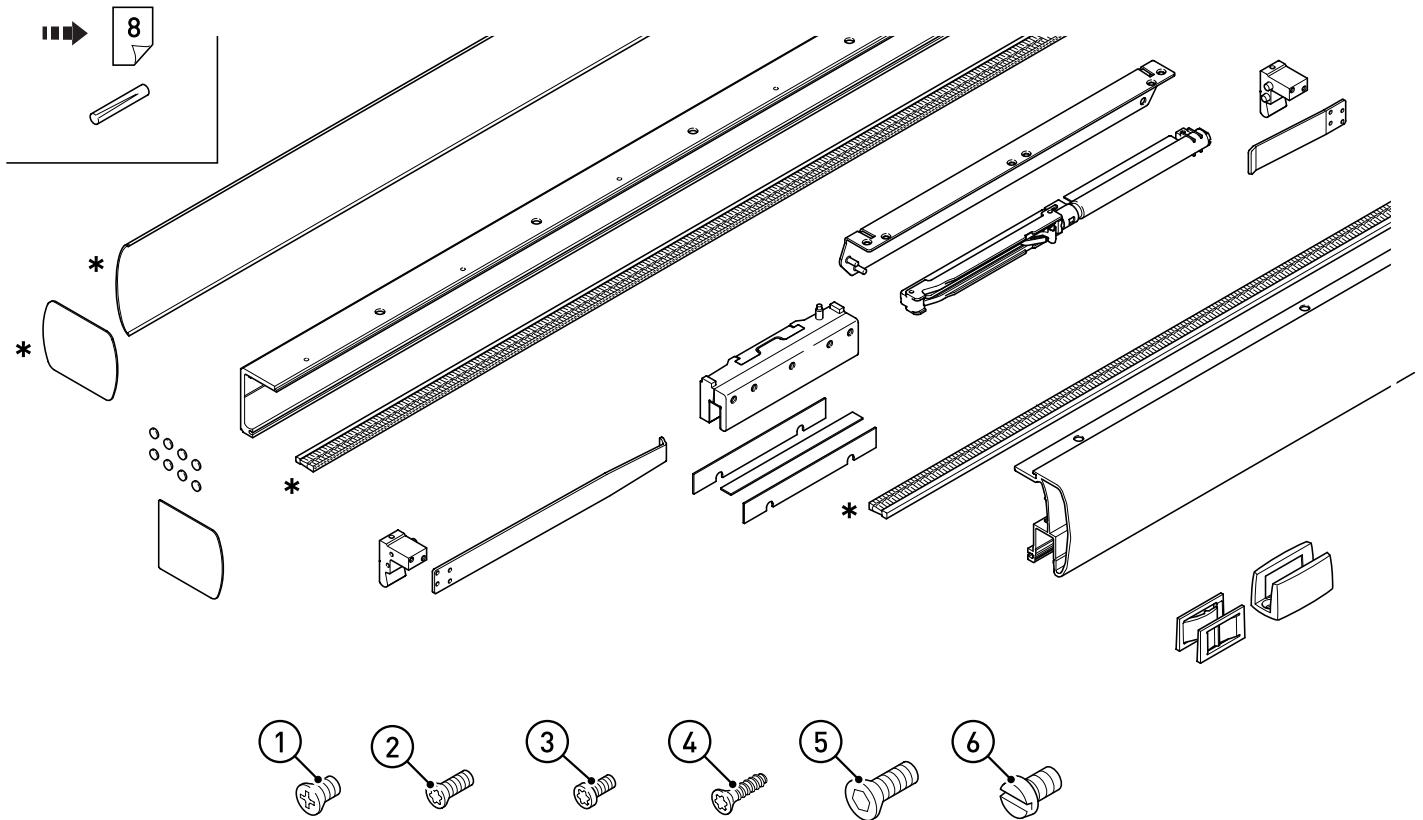
Les portes en verre sont lourdes. Les erreurs commises au montage peuvent provoquer des blessures graves.

- Respectez l'ordre des opérations tel qu'il est décrit dans cette notice de montage.
- Faites en particulier attention aux instructions signalées par un triangle de signalisation.
- **Recommandation :** montez le kit de sécurité décrit en page 8 lorsque le poids d'un vantail dépasse 80 kg.

Respectez aussi les instructions du fabricant du verre.

## Wichtige Informationen / Important information / Instructions importantes

## Lieferumfang / Scope of delivery / Quantité livrée



\* Option

0901.EV166.040

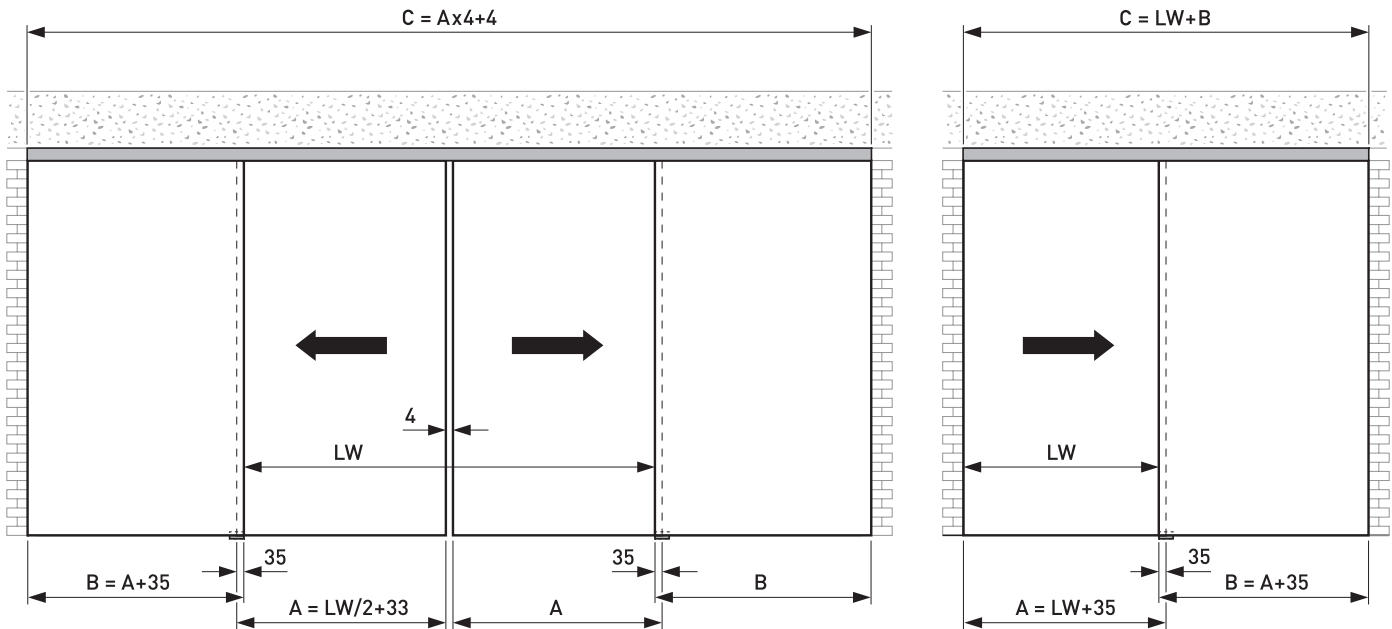
## Wichtige Hinweise / Important notes / Instructions importantes

Glasstärken (Nennmaß) / Glass thicknesses (Nominal dimension) / Épaisseurs du verre (cote nominale)		
ESG <sup>1)</sup>	VSG <sup>1)</sup>	<p>Das maximale Seitenverhältnis der Glasscheiben beträgt 2,5:1. Das maximale Flügelgewicht beträgt 80 kg mit Dämpfer / 120 kg ohne Dämpfer. The maximum height-width ratio of the sashes is 2.5:1. The maximum sash weight is 80 kg with cushioning system / 120 kg without cushioning system. Le rapport hauteur/largeur des vitres ne doit pas dépasser 2,5/1. Le poids maximum d'un vantail est de 80 kg avec amortisseur / 120 kg sans amortisseur.</p>
8 mm	8,76 mm	
10 mm	10,76 mm	
12 mm	12,76 mm	

- 1) ESG: Toughened glass / Verre de sécurité simple  
VSG: Laminated safety glass / Verre de sécurité feuilleté

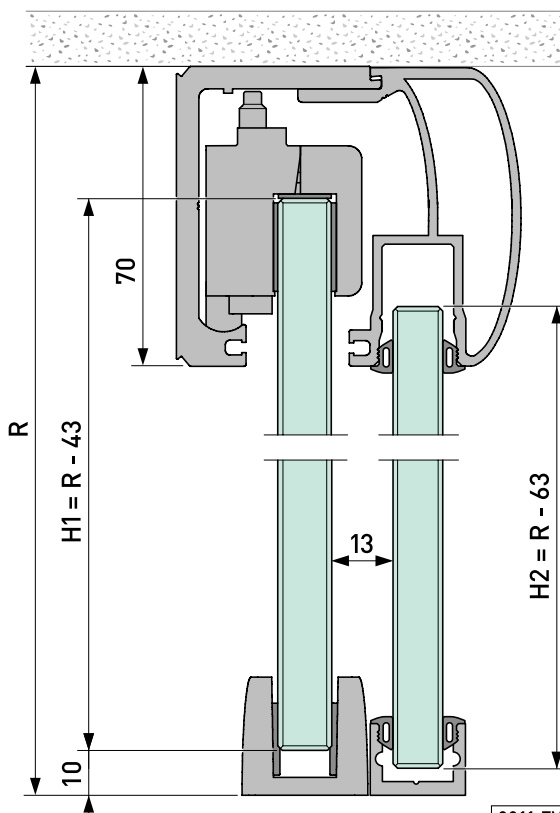
## Planungsgrundlagen / Planning criteria / Bases de calcul

## Abmessungen / Dimensions / Dimensions



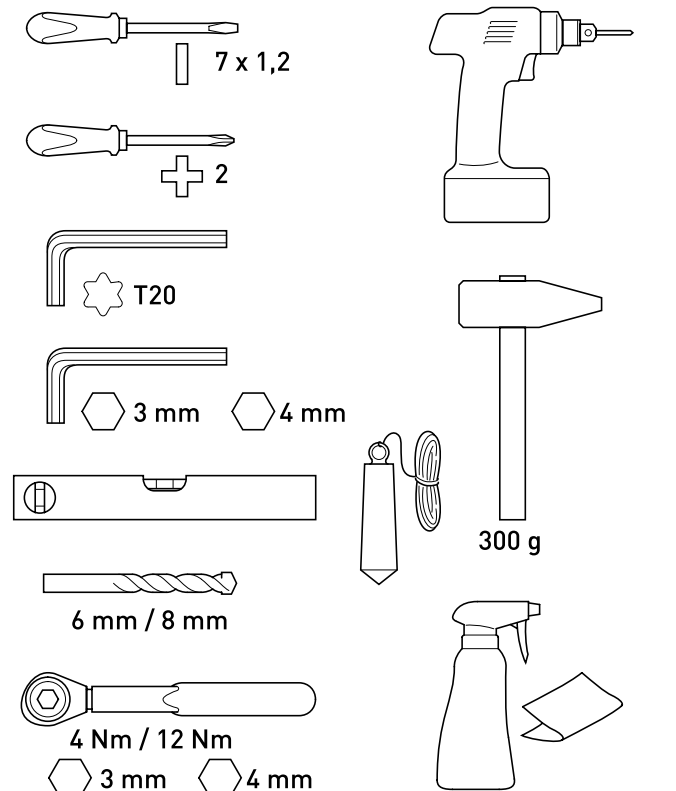
0901.EV166.041

## Scheibenhöhe / Sash height / Hauteur de la vitre



0811.EV166.032

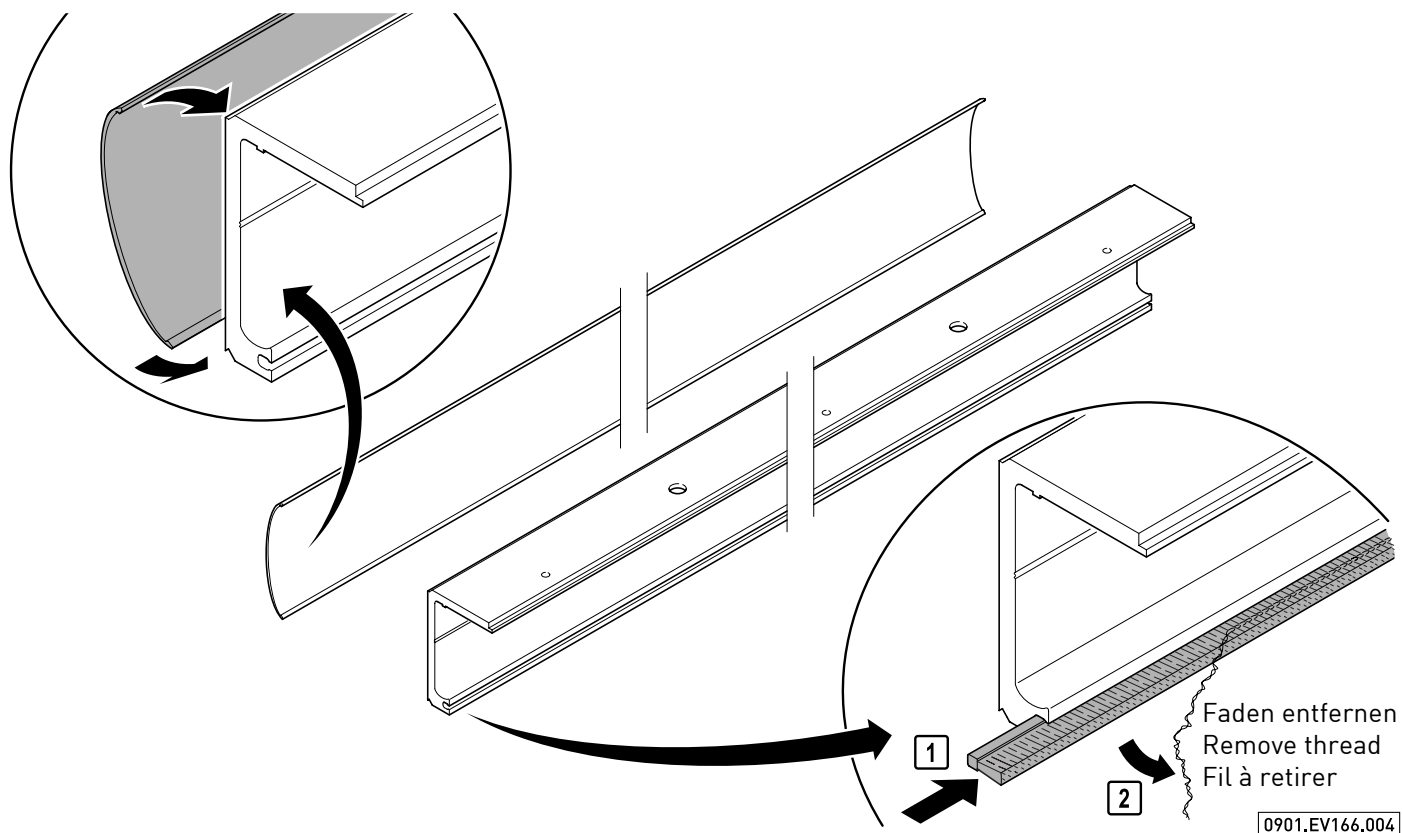
## Werkzeuge / Tools / Outils



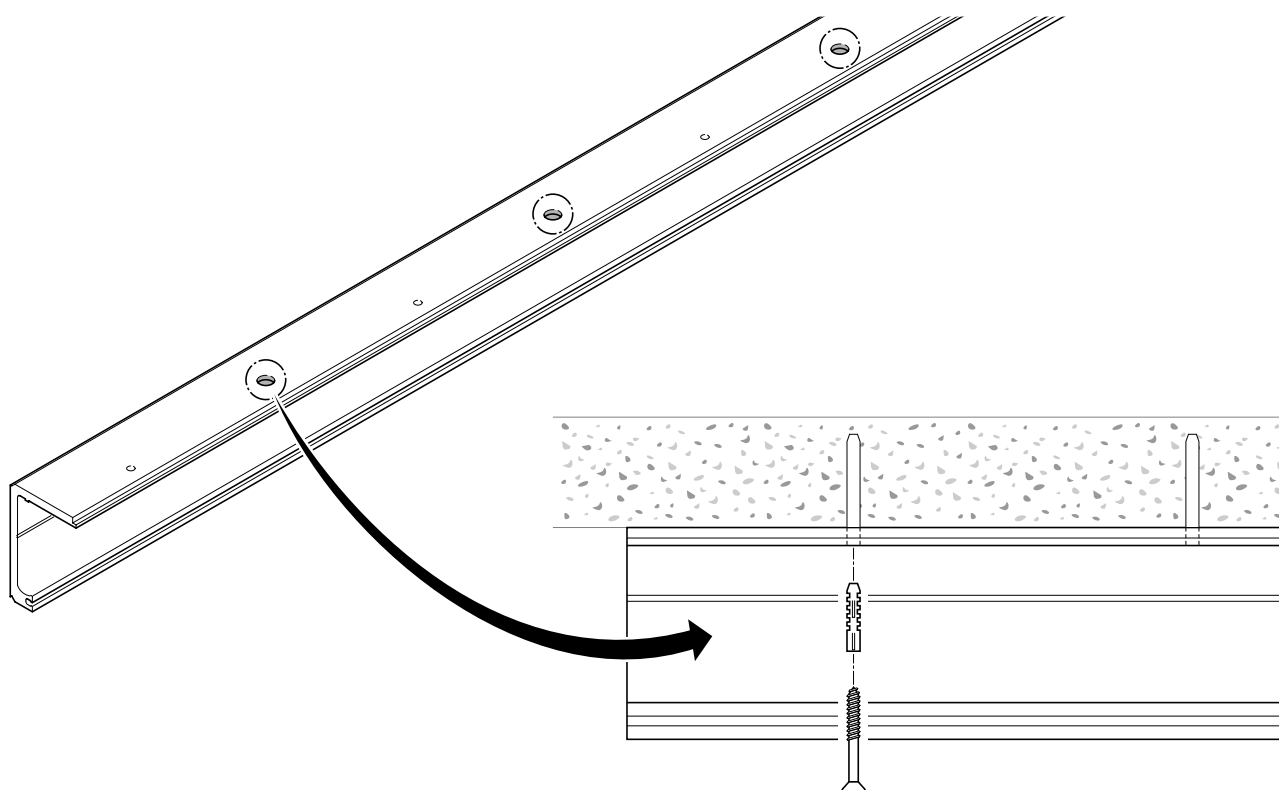
0811.EV166.003

Laufschiene / Top track / Rail

Optionale Montage / Optional assembly / Montage en option

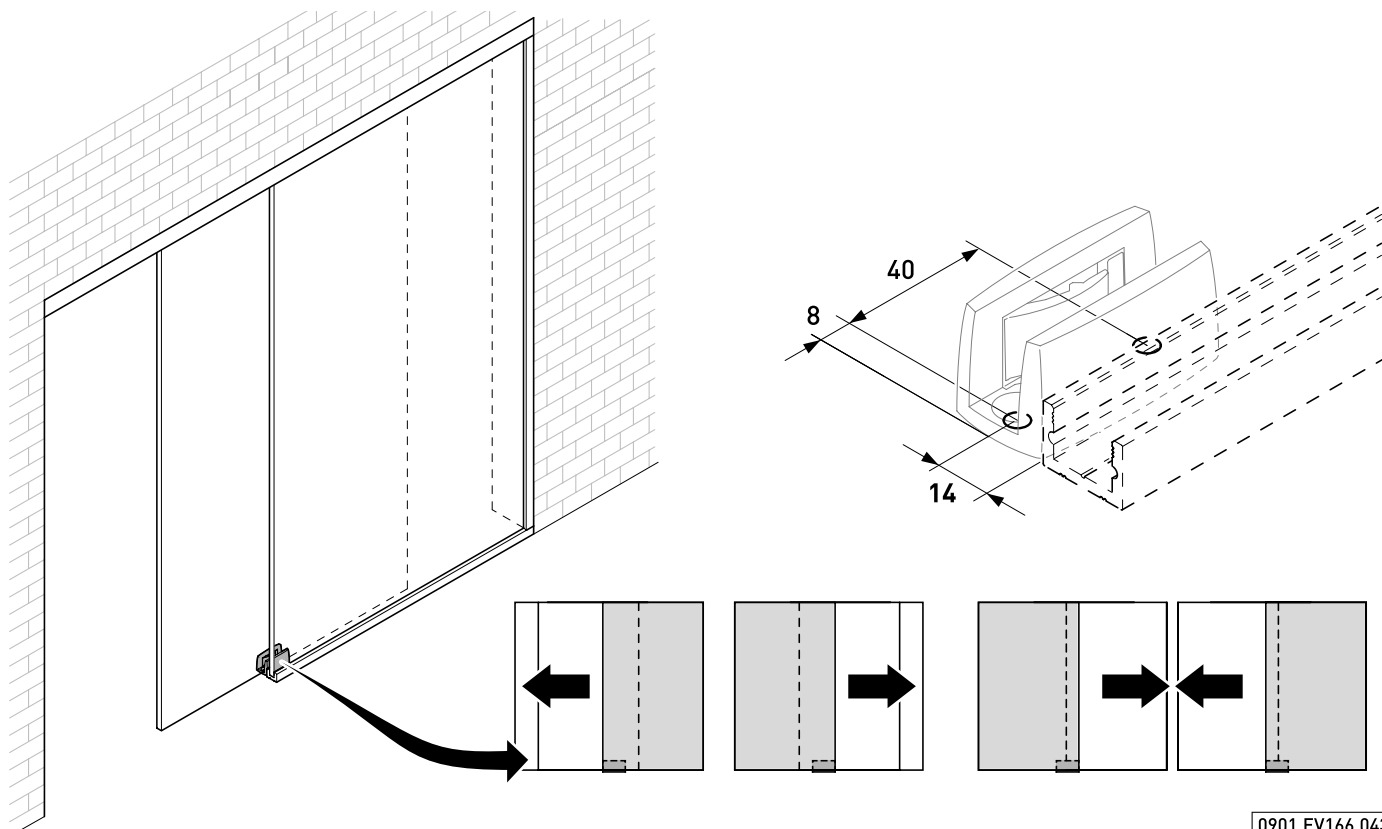


Montage / Assembly / Montage



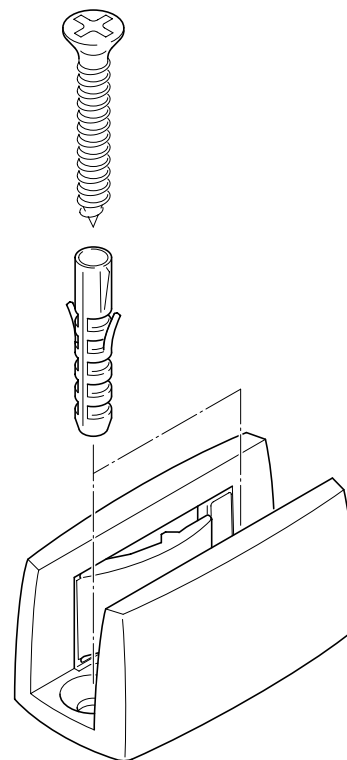
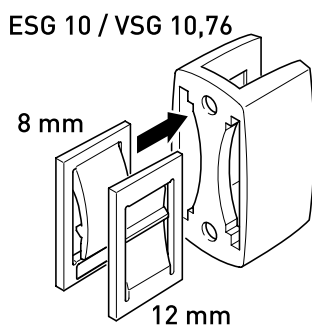
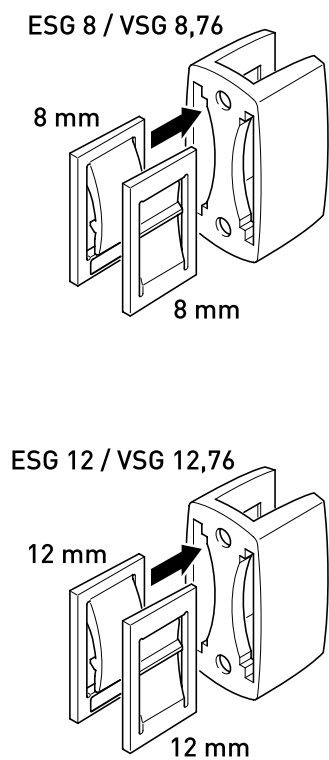
## Bodenführung / Floor-guide / Guide inférieur

### Bohrungen / Drill holes / Perçages



0901.EV166.043

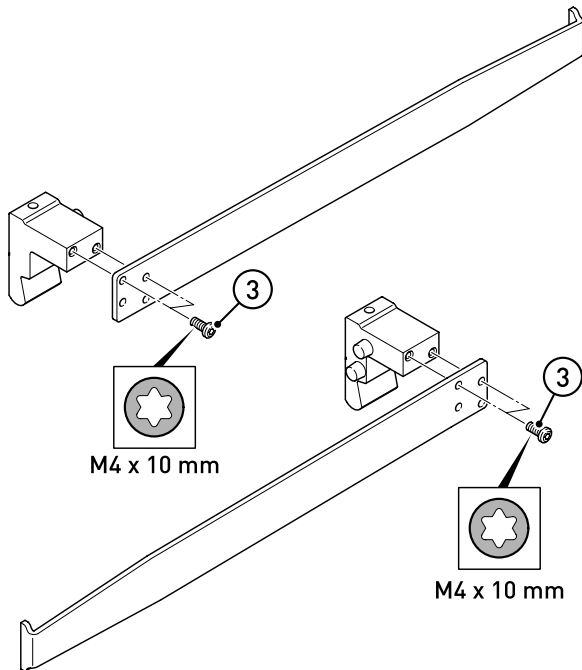
### Montage / Assembly / Montage



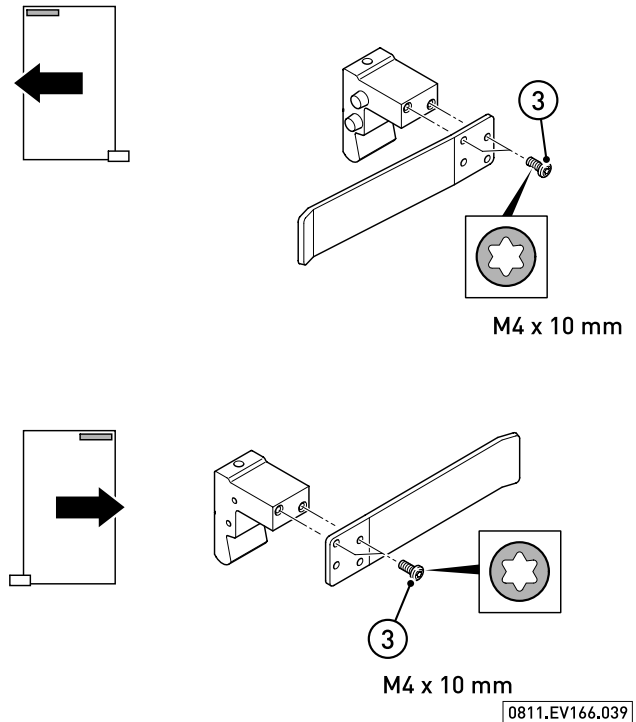
0811.EV166.007

Aktivator und Anschlag / Activator and stop / Activateur et butée

Montagerichtung Aktivator  
 Direction of assembly of activator  
 Sens de montage de l'activateur



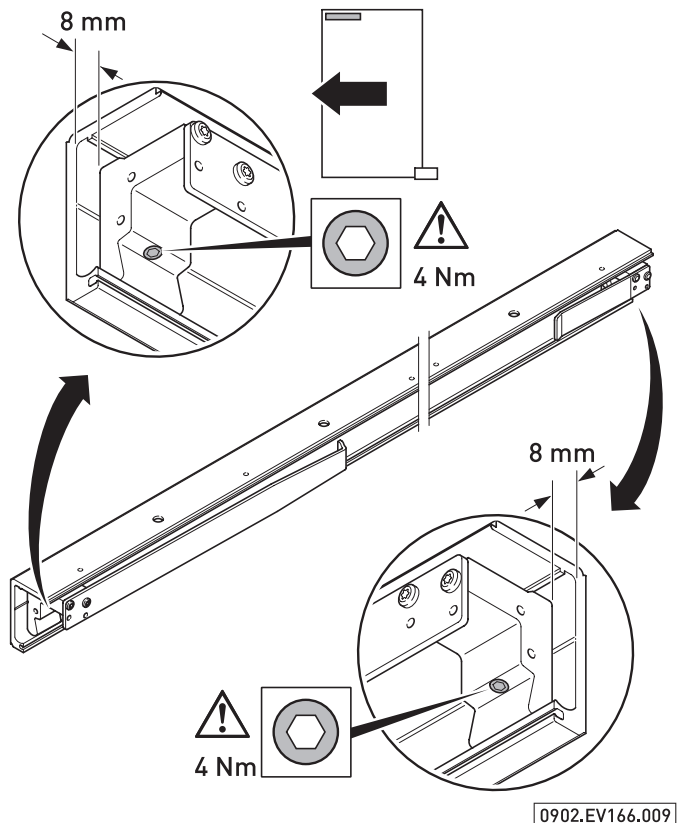
Montagerichtung Rücklaufsperr  
 Direction of assembly of return stop  
 Sens de montage verrou antiretour



Anschlagsystem mit SOFTSTOP und AUTOCLOSE:  
 Türen bis 80 kg

Stop system with SOFTSTOP and AUTOCLOSE:  
 doors up to 80 kg

Système de butée avec SOFTSTOP et AUTOCLOSE :  
 portes jusqu'à 80 kg

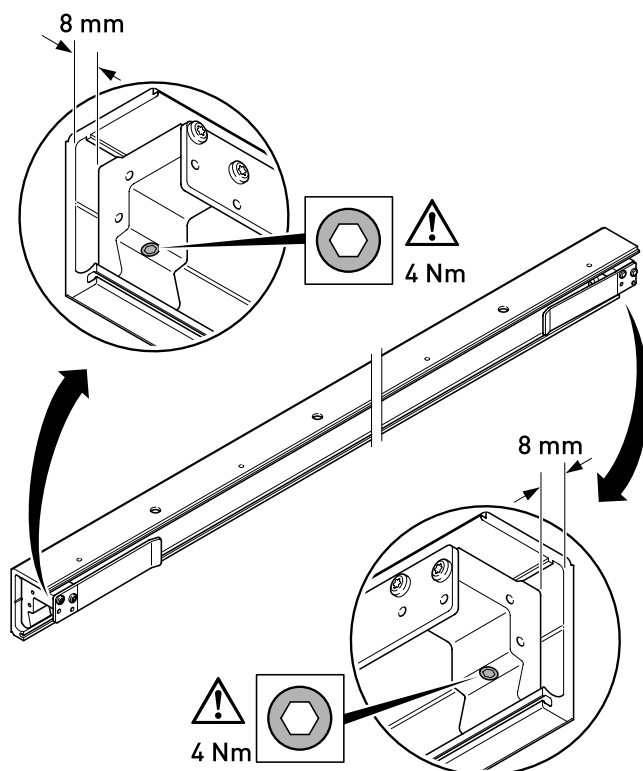


## Anschlagsystem / Stop system / Système de butée

Anschlagsystem mit Rücklaufsperr:  
Türen bis 120 kg

Stop system with return stop:  
doors up to 120 kg

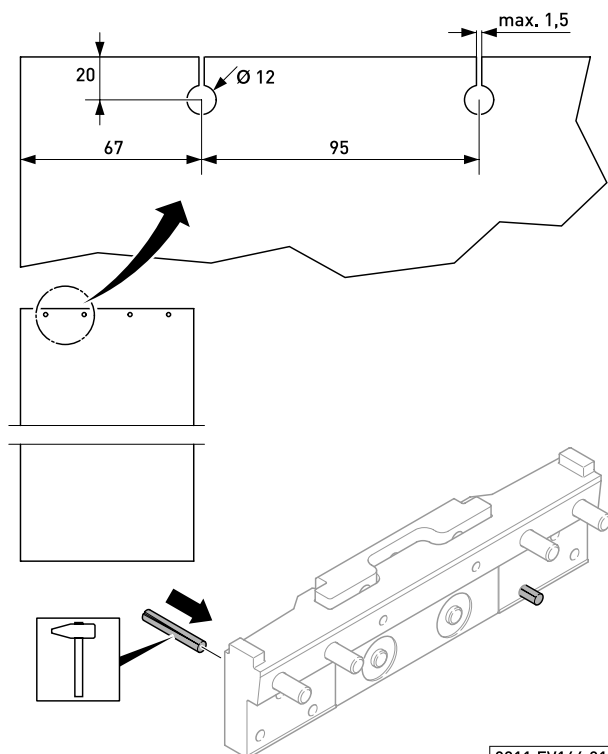
Système de butée avec verrou antiretour :  
portes jusqu'à 120 kg



0811.EV166.037

## Sicherheitsset / Safety set / Kit de sécurité

Montage Sicherheitsset / Assembly of safety set / Montage du kit de sécurité



0811.EV166.010

⚠ Montage des Sicherheitssets bei Scheibengewicht > 80 kg

	ESG	VSG
Entlastungsschnitt	ja	nein

⚠ Assembly of safety set with sash weight > 80 kg

	Toughened glass	Laminated safety glass
Relieving cut	yes	no

⚠ Montage du kit de sécurité pour vitres d'un poids > 80 kg

	Verre simple	Verre feuilleté
Coupe de délestage	oui	non



## Türbeschläge / Door fittings / Ferrures de porte

## Auswahl der Glasbeilagen / Choice of shims / Sélection des cales


**Verletzungsgefahr durch herausrutschen der Scheibe bei unsachgemäßer Montage!**

Die Klemmflächen der Laufwagen und Glasbeilagen müssen sauber, trocken und fettfrei sein.

- Scheibe und Glasbeilagen mit Glasreiniger reinigen und trocknen lassen.
- Berühren Sie die Glasbeilagen und Laufwagen nach dem Reinigen nicht an den Klemmflächen.


**Risque de blessure par glissement de la vitre en cas de montage non conforme!**

Les surfaces de serrage des chariots et cales doivent être propres, sèches et exemptes de graisse.

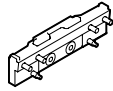
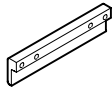
- Nettoyer la vitre et les cales avec un nettoyant à vitres et laisser sécher.
- Après le nettoyage, ne prenez pas les cales et les chariots par les surfaces de serrage.


**Risk of injury if sash falls out because of improper assembly!**

The clamp surfaces of the roller assemblies and shims must be clean, dry and free from grease.

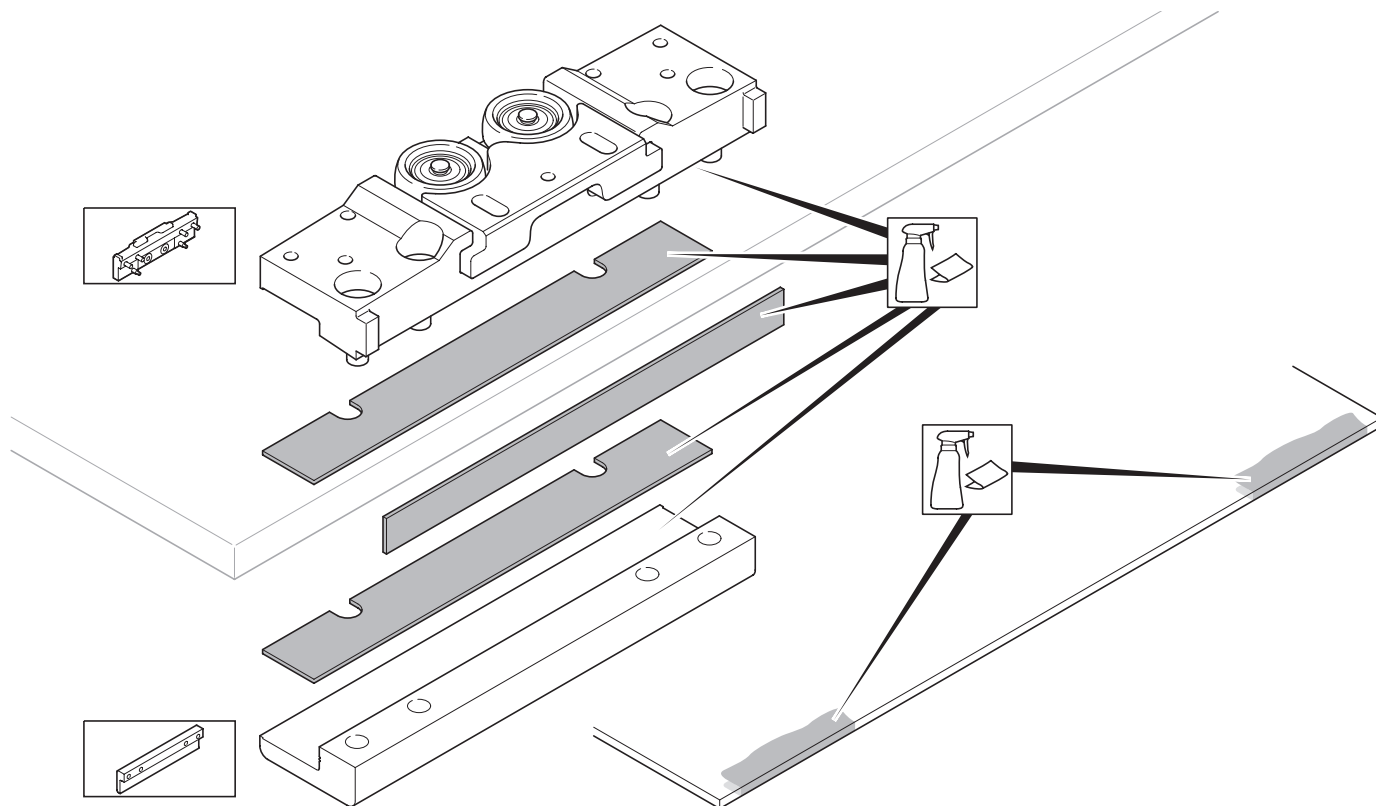
- Clean sash and shims with glass cleaner and allow to dry.
- After cleaning, do not touch shims and roller assemblies on the clamping surfaces.

**Auswahl der Glasbeilagen je Montageseite  
Choice of shims per assembly side  
Sélection des cales pour chaque côté**

ESG Toughened glass Verre simple	VSG Laminated safety glass Verre feuilleté		
8 mm		1 + 2 mm	1 + 2 mm
	8,76 mm	1 + 2 mm	0,5 + 2 mm
10 mm		2 mm	2 mm
	10,76 mm	2 mm	0,5 + 1 mm
12 mm		1 mm	1 mm
	12,76 mm	1 mm	0,5 mm

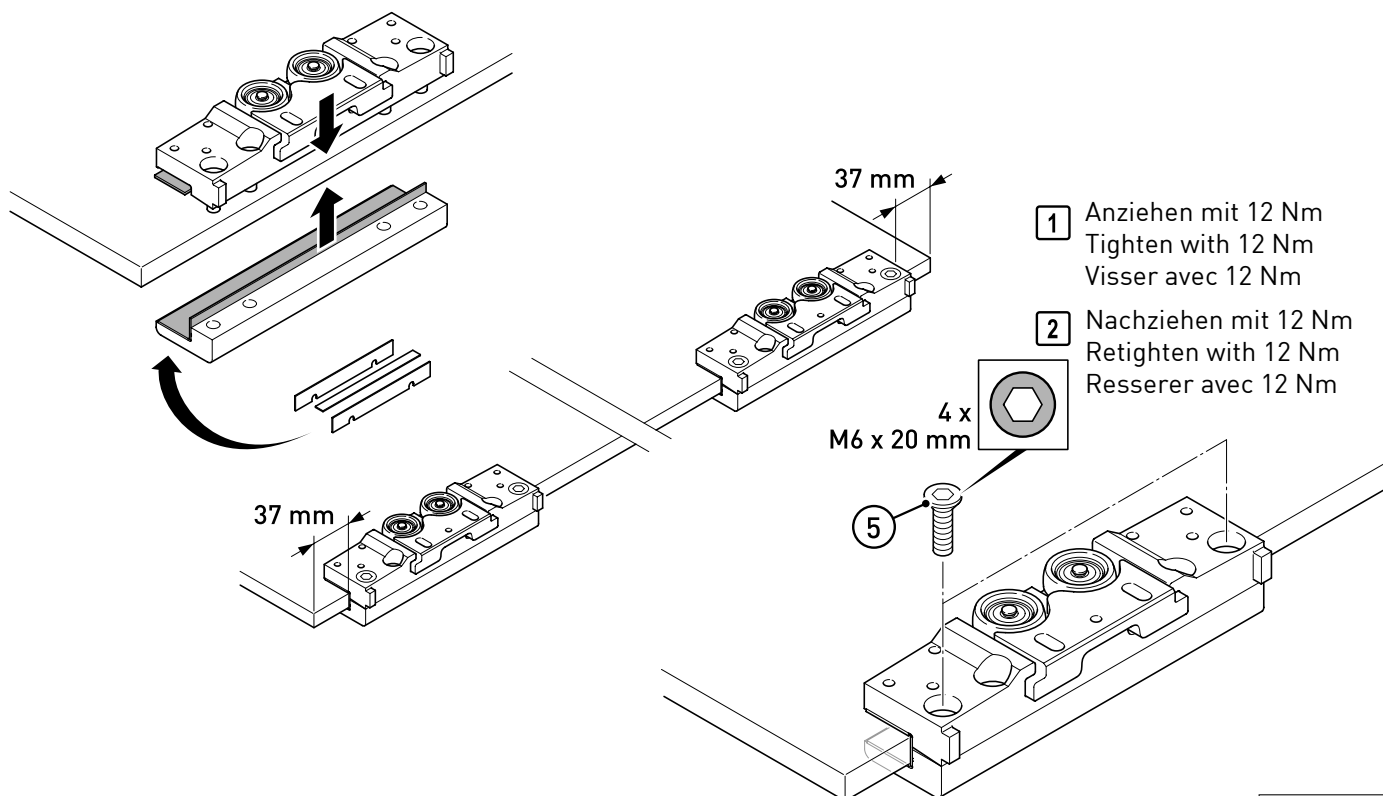
## Türbeschläge / Door fittings / Ferrures de porte

### Reinigung / Cleaning / Nettoyage



0811.EV166.013

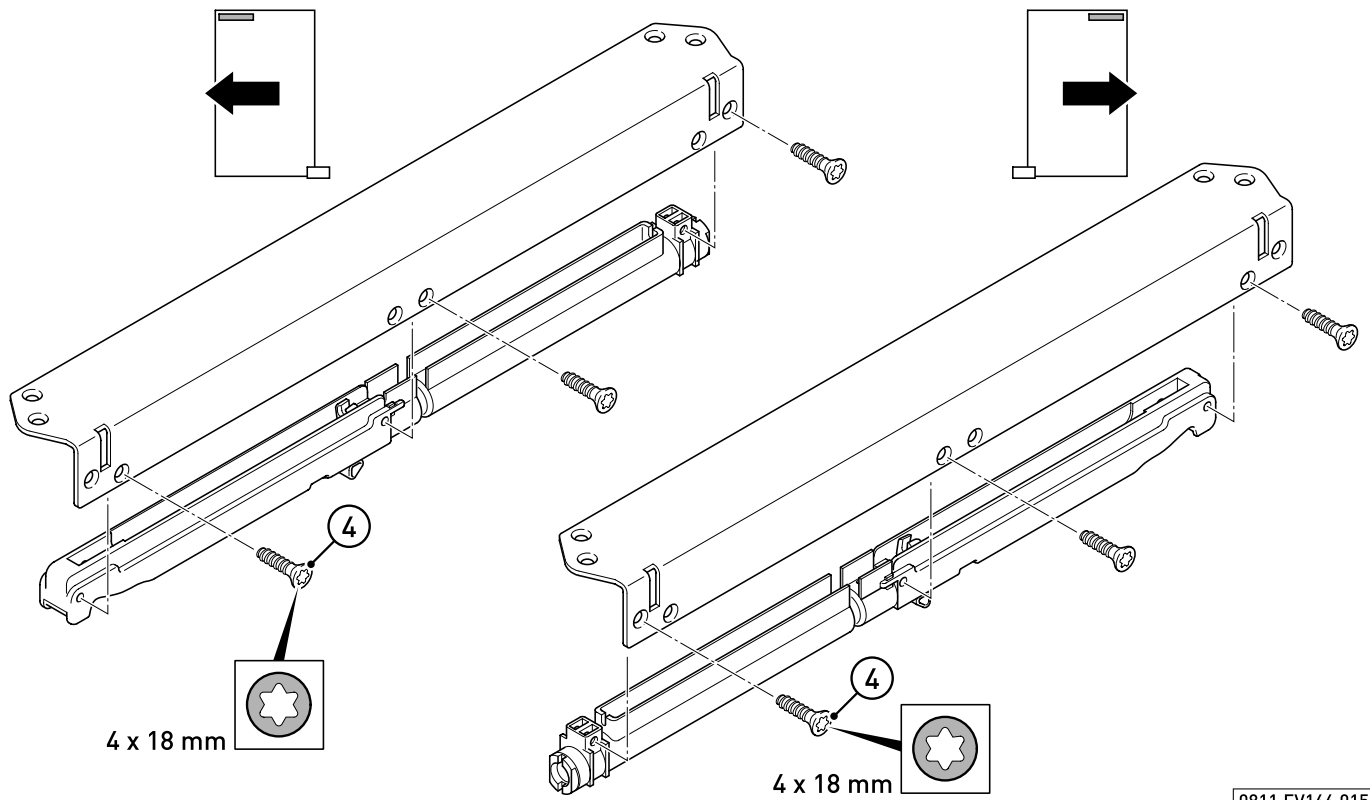
### Montage der Laufwagen / Montage der Laufwagen / Montage des chariots



0901.EV166.014

Türbeschläge / Door fittings / Ferrures de porte

Montage des Dämpfers / Montage des Dämpfers / Montage de l'amortisseur



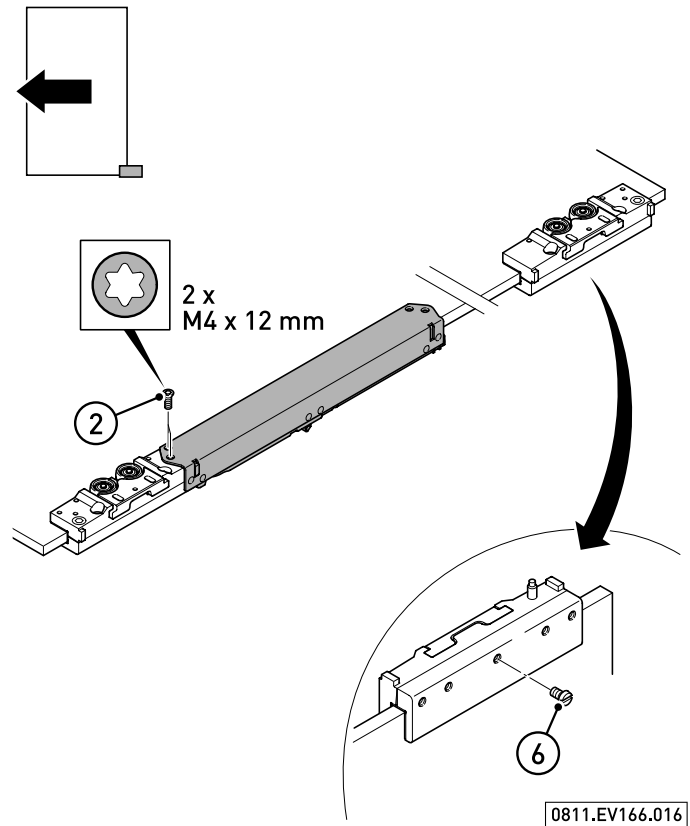
0811.EV166.015

Montage der Schiebetür / Assembly of sliding door / Montage de la porte coulissante

Einbau Dämpfer/Vorbereitung 1 Rücklaufsperr  
(bis 80 kg)

Installation of cushioning system/Preparation for 1 return  
stop (up to 80 kg)

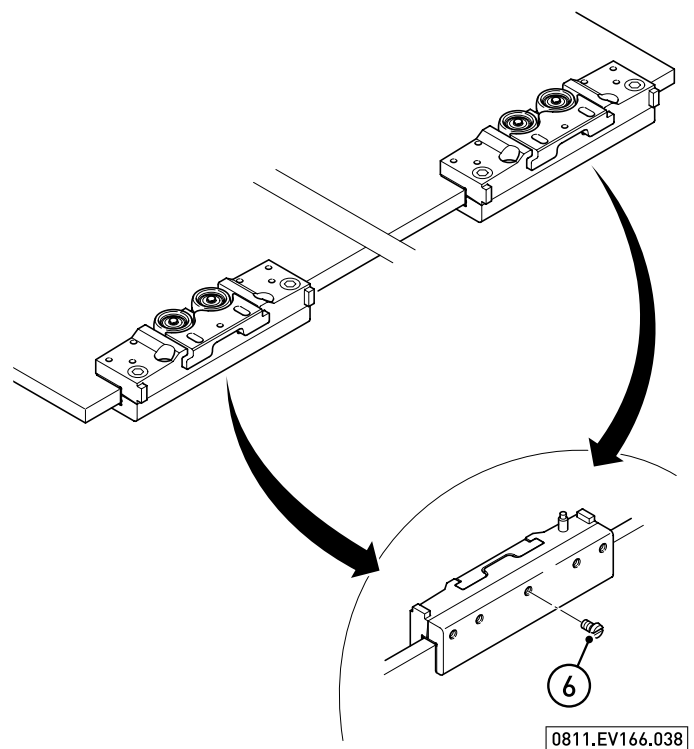
Pose amortisseur/préparation pour 1 verrou antiretour  
(jusqu'à 80 kg)



Vorbereitung für 2 Rücklaufsperrren (bis 120 kg)

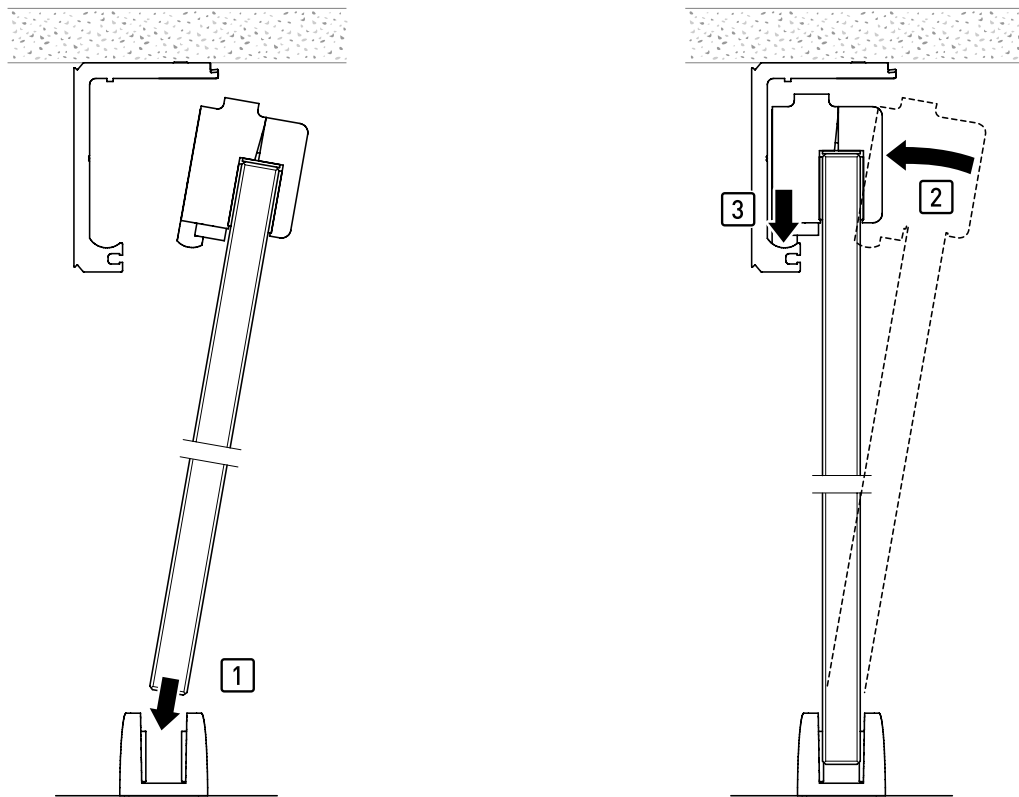
Preparation for 2 return stops (up to 120 kg)

Préparation pour 2 verrous antiretour jusqu'à (bis 120 kg)



Montage / Assembly / Montage

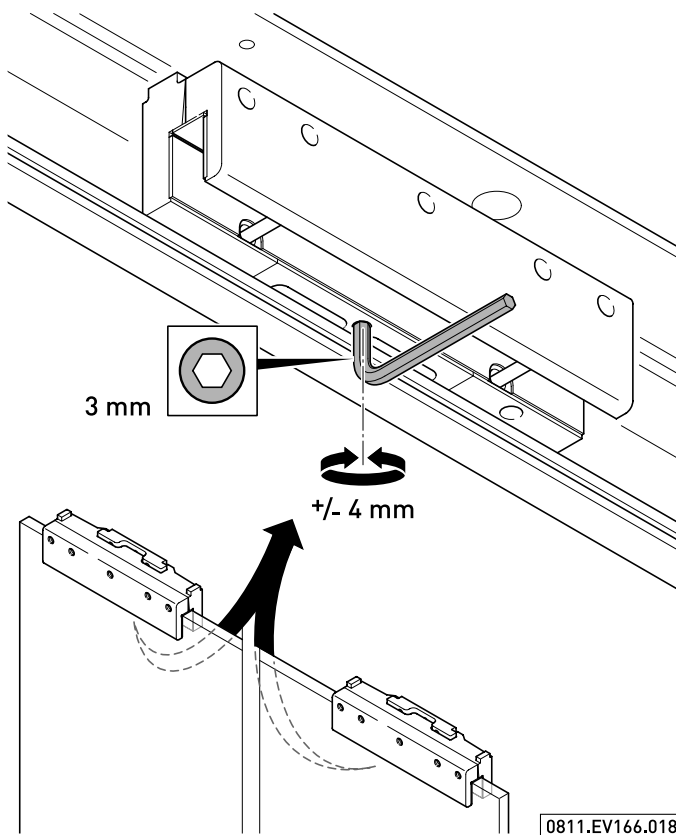
Schiebetür einhängen / Suspending sliding door / Accrocher la porte coulissante



0806.EV166.017

## Einstellungen / Adjustments / Réglages

## Höhenverstellung / Height adjustment / Réglage en hauteur

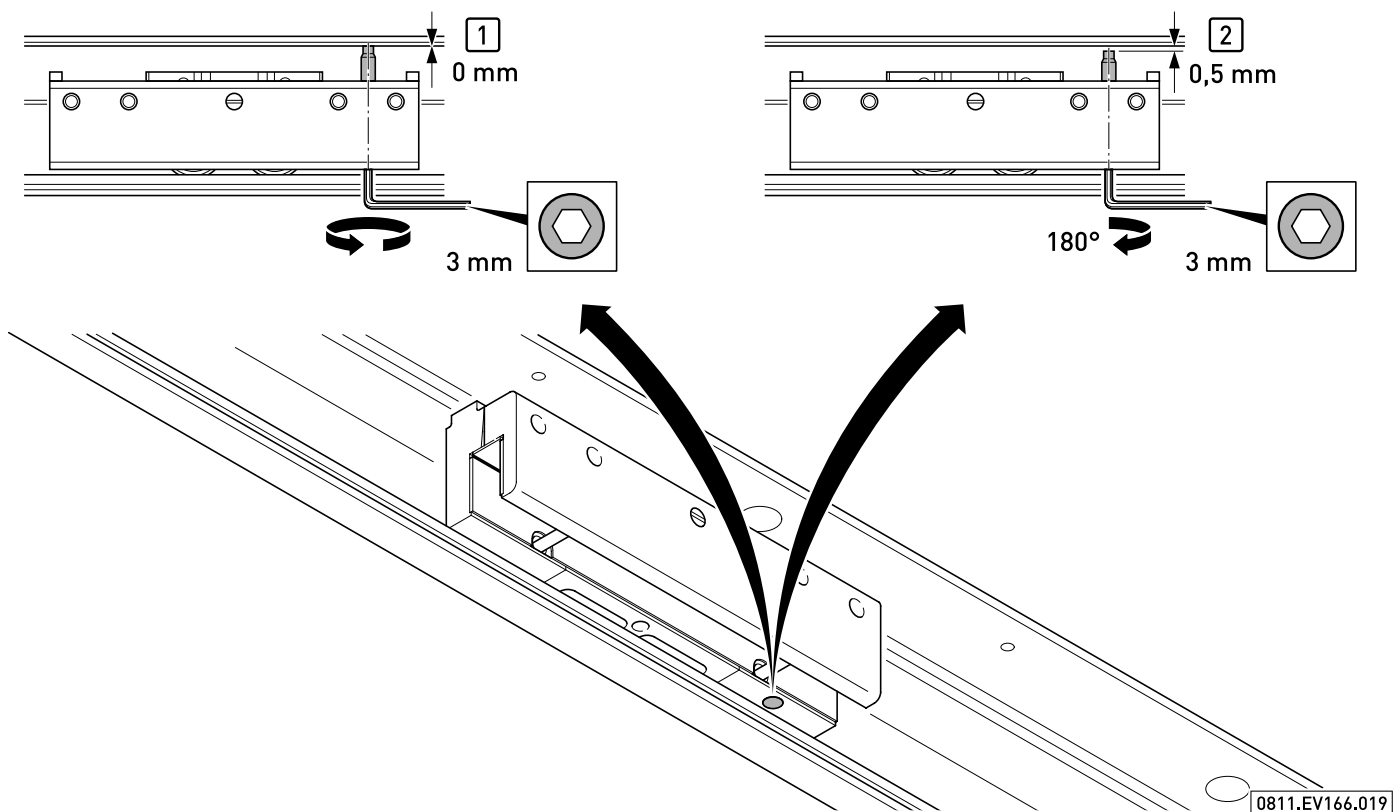


**! Gefahr!**  
 Glasschiebetür kann ohne Aushängesicherung aus der Laufschiene springen.  
 - Die Aushängesicherung gemäß Beschreibung unten einstellen.

**! Danger!**  
 The glass sliding door may jump out of the top track if there is no safety catch.  
 - Adjust the safety catch as described below.

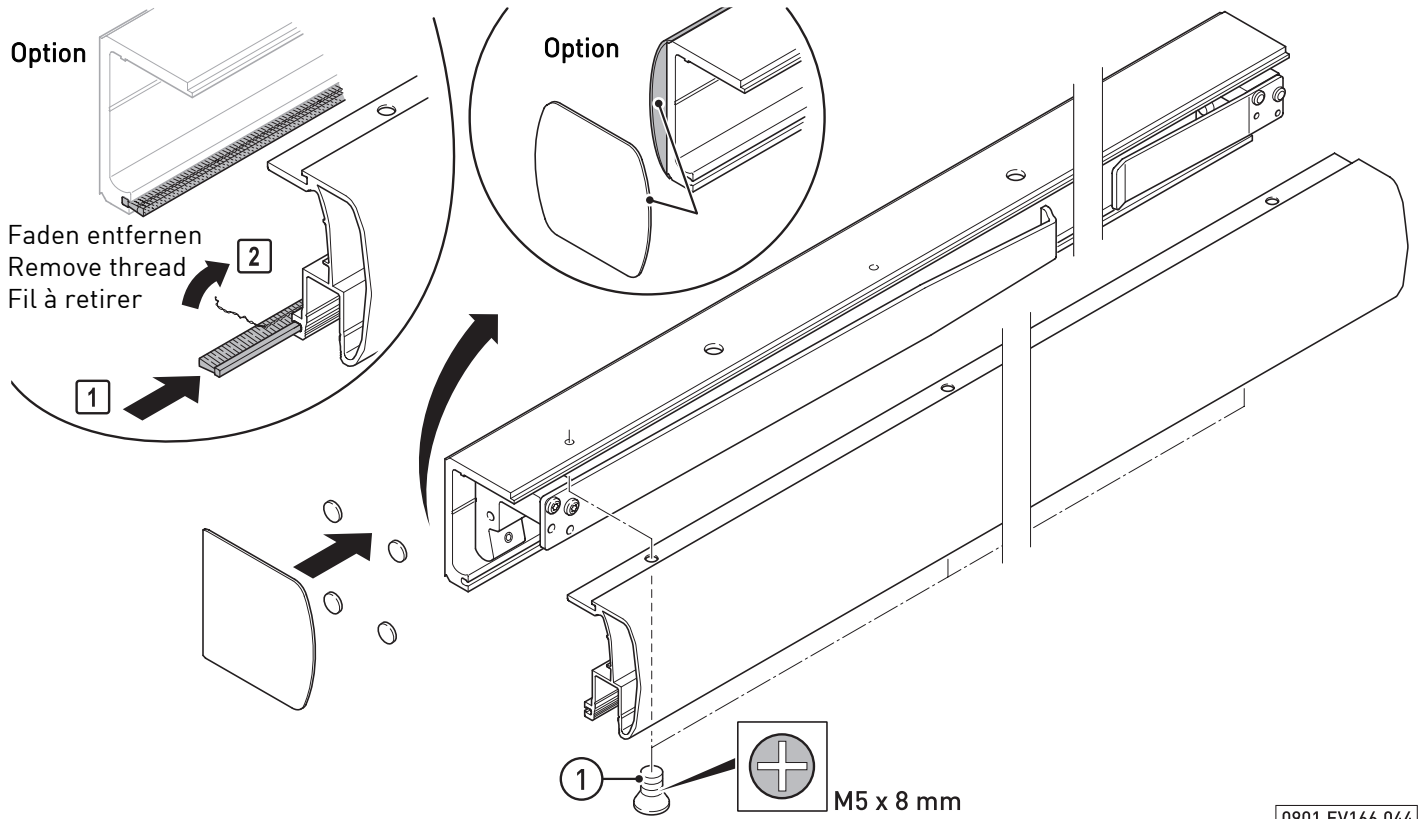
**! Danger!**  
 Sans protection antidécrochage, la porte coulissante en verre peut dérailler.  
 - Régler la protection antidécrochage en bas conformément à la description.

## Einstellen Aushängesicherung / Adjustment of the safety catch / Réglage de la protection antidécrochage



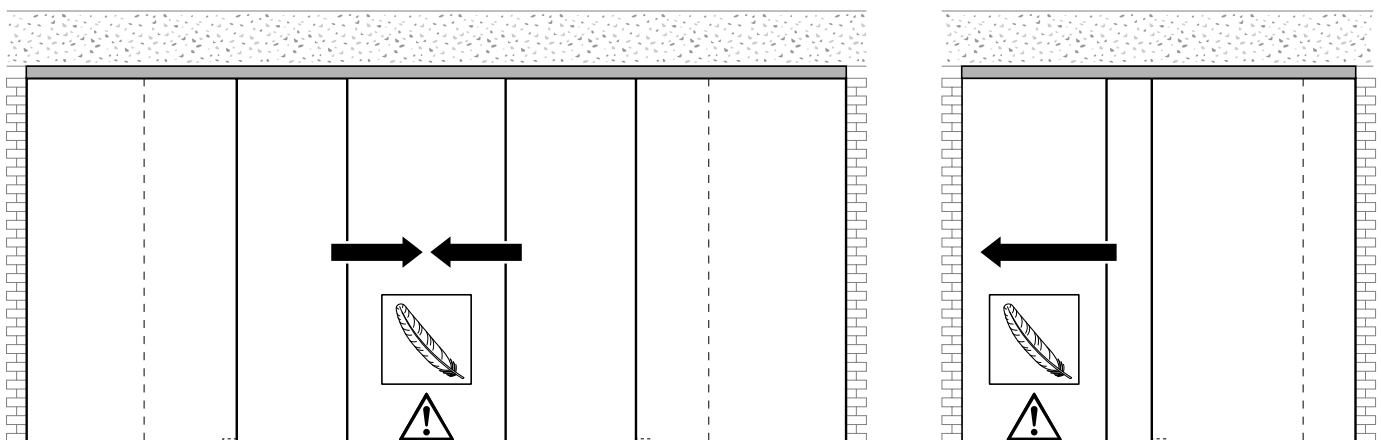
Endmontage / Final assembly / Montage final

Montage der Blenden und Abdeckkappen / Assembly of facings and end-plates / Montage des bandeaux et caches



0901.EV166.044

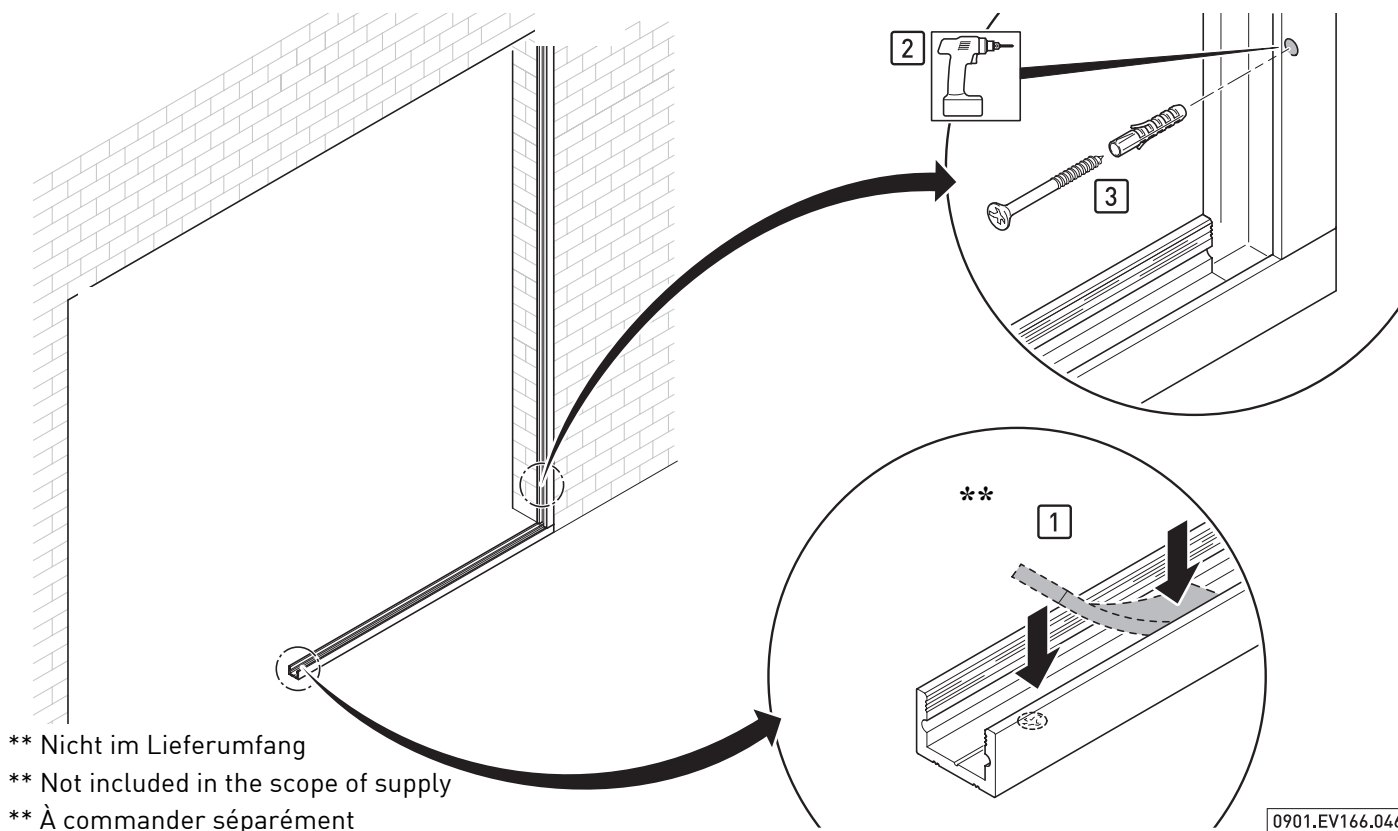
Dämpfer einrasten / Engaging the cushioning system / Fixer l'amortisseur



0901.EV166.045

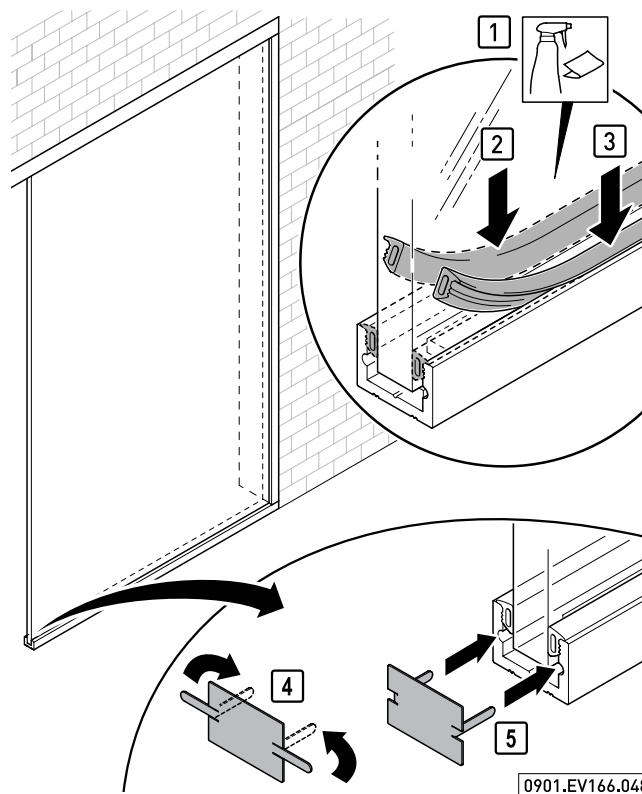
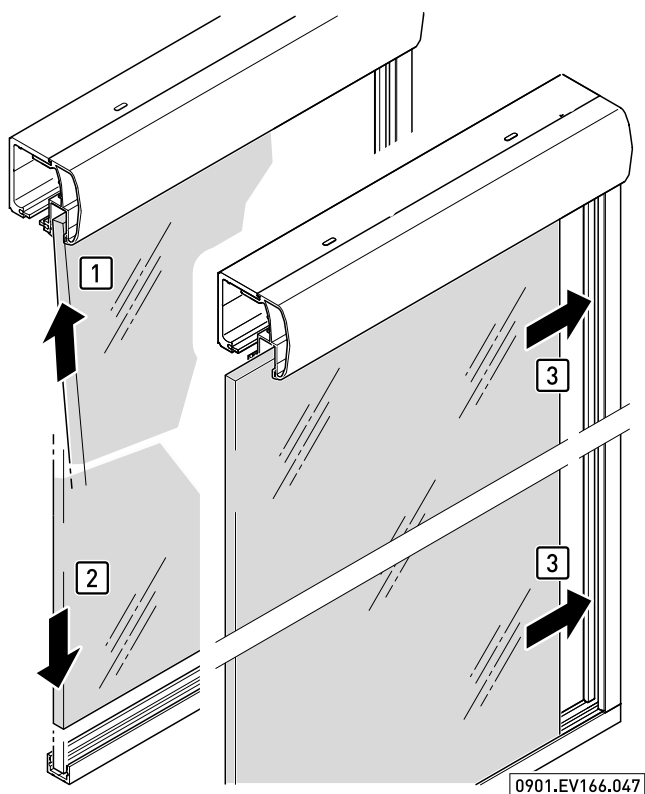
## Montage des Festflügels / Installation of side-light / Montage du vantail fixe

### Montage der Profile / Installation of profiles / Montage des profilés



### Scheibe einsetzen / Insert sash / Poser la vitre

### Silikondichtungen einsetzen / Insert silicon joint / Poser le joint de silicone







Vitris is a trademark of Gebr. Willach GmbH

V3S Glass Systems BVBA

Bossestraat 4

9420 Erpe

Tel.: 053 80 87 77

Fax: 053 80 82 64

E-mail: [info@v3s-glass-systems.be](mailto:info@v3s-glass-systems.be)



Kataloge und Zeichnungen bleiben unser Eigentum. Nachahmung, Vervielfältigung und Weitergabe sind urheberrechtlich untersagt und werden zivilrechtlich sowie strafrechtlich verfolgt. Angaben in Katalogen, Zeichnungen sowie in Montageanleitungen sind lediglich Produktbeschreibungen und stellen weder Beschaffenheitszusicherungen noch Garantieerklärungen dar.  
Technische Änderungen vorbehalten.

Catalogues and drawings remain our property. Copying, duplication and transfer are prohibited under copyright and will be prosecuted under civil and criminal law. Information in catalogues and drawings as well as in assembly instructions are merely product descriptions and represent neither quality assurances nor statements of guarantee.  
Subject to technical modification.

Les catalogues et plans restent notre propriété. Dans le cadre de la réglementation sur le droit d'auteur, il est interdit de les copier, de les reproduire et de les transmettre à des tiers sous peine de poursuites pénales. Les indications figurant dans les catalogues, plans et notices de montage sont uniquement descriptives et ne constituent pas des promesses de caractéristiques ni des garanties.  
Sous réserve de modifications techniques.