

vitris

Innovatieve en doordachte beslagstechnik

Portavant

NIEUW!

Zacht afgeremd,
perfect gesloten



Portavant – het innovatieve systeem voor hardglazen schuifdeuren dat nieuwe dimensies bereikt



COMFORT STOP

Het dempingsysteem voor uw veiligheid:

Remt de glazen deur onafhankelijk van de zwaarte en de sluitsnelheid effectief, soepel en zacht over een afstand van meerdere centimeters af.



AUTO CLOSE

Het zelfsluitsysteem voor uw welbevinden:

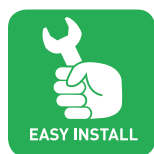
Sluit de glazen deur d.m.v. de innovatieve demping volledig, effectief, soepel en zacht.



EXACT TRIGGER

Het mechanisme voor betrouwbare functie:

Zorgt door een revolutionair als patent aangemeld constructieprincipe voor een steeds betrouwbare functie van de demper.



EASY INSTALL

De oplossing voor montagecomfort zonder glasberwerking:

Maakt het inbouwen van hardglazen schuifdeuren tot een kinderspel.



SYSTEM FIT

De modulaire oplossing voor uw inbouwsituaties:

Realiseert nagenoeg iedere inbouwsituatie met modulaire, combineerbare systeemcomponenten.

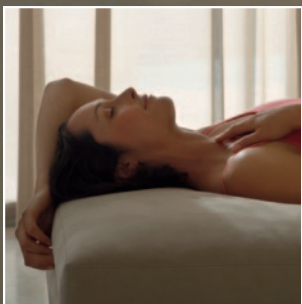


DESIGN SELECT

De perfectie en variatie voor uw design-accenten:

Maakt stilistische accenten mogelijk door fraaie, sierlijke afdekkappen met afgerond of recht design en passende, innovatieve grepen in uw favoriete kleurschakering.

Portavant – de deur,...



...die alles opvangt.



COMFORT STOP

Het dempingsysteem voor uw veiligheid

COMFORT STOP remt de glazen deur onafhankelijk van de zwaarte en de sluitsnelheid effectief, soepel en zacht over een afstand van meerdere centimeters af.

- Verhindert de harde schok met veel geluid en vibraties
- Zorgt zo voor een betrouwbare bescherming tegen het breken van het glas en beschadigingen van het beslag en van de muur
- Verhindert beschadigingen aan andere voorwerpen als gevolg van uitgesprongen of omgevallen deuren
- Sluit het gevaar voor ingeklemde vingers nagenoeg uit

COMFORT STOP schept zekerheid voor alles wat waardevol is.





AUTO CLOSE

Het zelfsluitsysteem voor uw welbevinden

AUTO CLOSE sluit de glazen deur d.m.v. de innovatieve demping volledig, effectief, soepel en zacht.

- Garandeert ook bij onvolledig, haastig sluiten een compleet gesloten deur
- Houdt de deur in positie en vermijdt een zelfstandig openen of terugveren van de deur
- Ongewenste consequenties zoals tocht, energieverlies, ontbrekende akoestische

scheiding alsmede optische beïnvloeding van de indruk van de ruimte door niet volledig gesloten deuren behoren daarmee tot het verleden

AUTO CLOSE zorgt voor discretie en welbevinden in zacht gesloten ruimtes die comfort, rust, aangename warmte en eventueel bescherming tegen inkijken bieden.

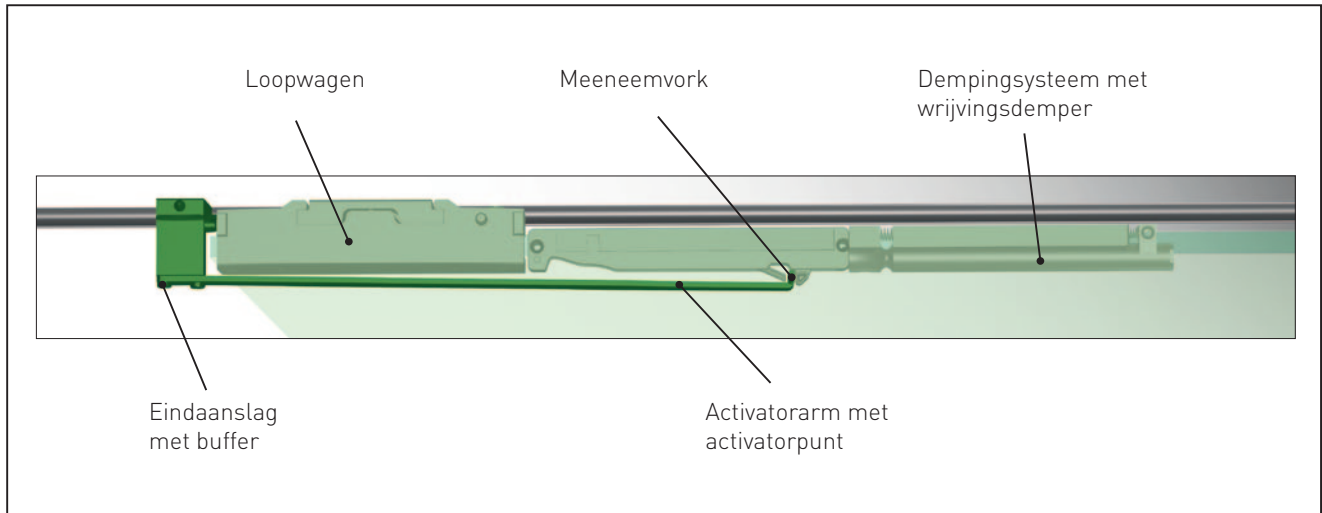




EXACT TRIGGER

Het mechanisme voor betrouwbare functie

In het inwendige van Portavant zorgt een intelligent als patent aangemeld constructieprincipe voor uitstekende kwaliteit en duurzaamheid.



Het constructieprincipe biedt doorslaggevende voordelen t.o.v. alternatieve systemen:

Foutloze montage

Door de aan de eindaanslag bevestigde activatorarm wordt gegarandeerd dat de activatorpunt zich steeds op de juiste plek bevindt en zo het dempingmechanisme ook op de lange duur betrouwbaar in werking kan stellen. Een beschadiging als gevolg van een foute instelling van de eindaanslag resp. de ontspanner is daardoor uitgesloten.

Bescherming tegen overbelasting

Wordt de deur te krachtig gesloten, blijft aan het eind van de demping nog een restsnelheid over. Bij Portavant stopt in dit geval de eindaanslag de deur en voorkomt op deze wijze het breken van componenten van de demper.

Automatische correctie door zelfstandig inhaken van de activatorarm

Door de automatische correctie van Portavant functioneert het systeem ook bij aanvankelijk na de montage niet ingehaakte activatorarm. Wanneer u de deur een keer voorzichtig dichtschuift en daarna weer opent, haakt de activatorarm weer vanzelf in.

Met EXACT TRIGGER is de dempingontspanner steeds op de juiste plaats.



EASY INSTALL

De oplossing voor montagecomfort zonder glasbewerking



Geen glasbewerking noodzakelijk

Door de geperfectioneerde klemtechniek is een bewerking van het glas niet noodzakelijk. De ophanging werd zo ontwikkeld dat het glas door het klemmechanisme stabiel blijven zitten. Het klemmechanisme kan echter ook bij bijzondere eisen met glasboring en veiligheidsstiften gecombineerd worden.

Beste montagevriendelijkheid

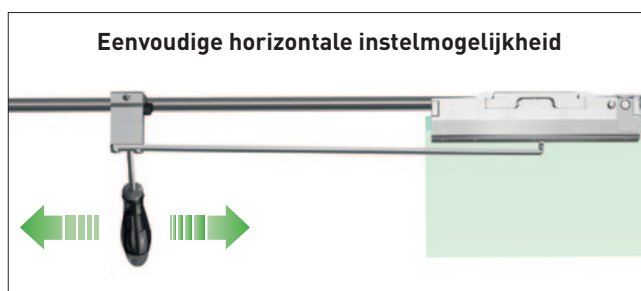
Portavant imponeert door uitstekende montagevriendelijkheid en eenvoudig gebruik in alle inbouwsituaties:

- De zware glasdeur kan ongecompliceerd van voren in de bevestigde looprail worden gehangen. Hij hoeft dus niet in de afdekkap te worden opgehangen!
- Kantel- en uittilbeveiligingen kunnen achteraf worden ingeschroefd.

Mogelijkheid voor comfortabele nieuwe positionering zelfs na de montage

De Portavant hardglazen schuifdeuren kunnen altijd met enkele handgrepen zijdelings en in de hoogte worden ingesteld:

- Horizontale instelling:
De sluitpositie van de deur kan ook nog na de montage van de afdekkap worden aangepast. Het nieuw instellen van de eindpositie van de schuifvleugel vindt eenvoudig plaats door het verschuiven van de eindaanslag samen met de activatorarm. Het dempingsysteem moet niet opnieuw worden ingesteld. Eenvoudiger kan het niet!



- Verticale instelling:
Iedere loopwagen kan voor de nivellering van de glasdeur +/- 4 mm in de hoogte worden veresteld.

Verstelbare bodemgeleiding

De elegante bodemgeleiding overtuigt door eenvoudige verstelmogelijkheden voor de verschillende glassterktes. Door de in elkaar te steken inzetstukken van kunststof worden ruiten van 8 tot 12,76 mm veilig geleid. De geleiding zonder speling verhindert het klapperen van de glasdeur. De wrijving van de vloergeleiding is op het zelfsluitsysteem afgesteld.

EASY INSTALL maakt het inbouwen van glazen schuifdeuren tot een kinderspel.



SYSTEM FIT

De modulaire oplossing voor uw inbouwsituaties

De modulaire opbouw van het Portavant-systeem biedt u klantgerichte logistiek en voorradbeheer. De systeemcomponenten kunnen afhankelijk van de montagesituatie en individuele eisen worden gecombineerd.

U kunt naar keuze complete sets (incl. afdek-kappen, looprails en toebehoren) of afzonderlijke componenten bestellen.

SYSTEM FIT vervult door modulaire oplossingen alle wensen voor uw inbouwsituaties.

Het Portavant-systeem biedt toepassingsmogelijkheden in veelvoudige inbouwsituaties:



Wandmontage
enkel- of dubbelvleugelig



Plafondmontage
enkel- of dubbelvleugelig



Plafondmontage met vast zijpaneel
enkel- of dubbelvleugelig



Montage in glas
enkelvleugelig

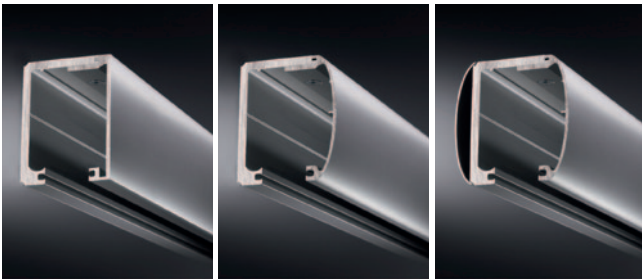


DESIGN SELECT

De perfectie en veelzijdigheid voor uw design-accenten

Hoogste kwaliteit is bij Portavant met modern design gecombineerd. Portavant voegt zich harmonisch in iedere veeleisende ambiance – hetzij in het privé of in het openbare bereik.

De fraaie, sierlijke afdekkap heeft een hoogte van slechts 70 mm. Met de rechte of afgeronde afdekkap kunnen de meest uiteenlopende design-accenten worden gezet.



Design-accenten door Portavant met rechte afdekkap, afgeronde afdekkap alsmede aan beide zijden afgeronde afdekkap (v.l.)

De afdekkappen zijn in de volgende kleurschakeringen beschikbaar: natuurlijke tint geëloxeerd (EV1) en inox-kleurig geëloxeerd (rvs-look) met de modernste productietechnologie geborsteld.



Hoogwaardige komgrepen alsmede topkwaliteit stangengrepen met een op de profielen afgestemde kleurschakering houden we voor u gereed.

Met DESIGN SELECT zet u accenten.



Overgenomen met toestemming van het Dorint hotel An den Thermen, Freiburg

Vertrouwde Willach-kwaliteit

Sinds meer dan 120 jaar staat de firma Willach voor hoogste kwaliteit, hoogwaardige afwerking alsmede lange levensduur van de producten. De vertrouwde, hoge Willach-kwaliteit vindt u ook in de producten van de Portavant-serie:

Hoogste technische kwaliteit

- Extreem kleine rolweerstand aan het begin (klasse 3 volgens DIN EN 1527), daarom is het lichte lopen een kenmerkende uitstekende eigenschap van dit product
- Extreme lange levensduur (100.000 cycli volgens DIN EN 1527)
- Bestendigheid tegen corrosie (voor vochtige binnenruimtes geschikt volgens DIN EN 1527/1670)
- Onderhoudsvrij

Traditionele betrouwbaarheid bij het leveren

De standaardomvang van de levering wordt in Ruppichteroth in het magazijn beschikbaar gehouden en met de voor de firma Willach bekende betrouwbaarheid aan u geleverd.

Competent advies

Competent advies alsmede technische support bij alle vragen krijgt u van ons vakpersoneel in de binnen- en buitendienst. Ook bij Portavant profiteert u van de traditioneel hoge servicekwaliteit van de firma Willach.



Technische gegevens

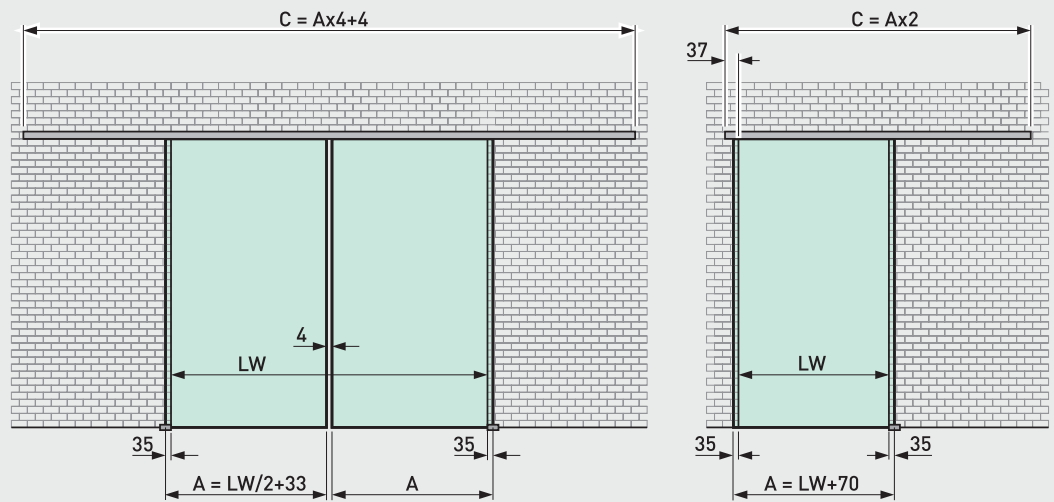
Technische gegevens wand- en plafondmontage	
Deurgewicht	tot 80 kg met demping tot 120 kg zonder demping
Glasbreedte schuifdeur	< 720 mm zonder demping tussen 720 mm en 1050 mm met max. één demper per vleugel ≥ 1050 mm met max. twee dempers per vleugel
Glasdiktes schuifdeur ESG VSG	8 / 10 / 12 mm 8,76 / 10,76 / 12,76 mm
Glasdiktes vaste zijpaneel ESG VSG	8 / 10 / 12 mm 8,76 / 10,76 / 12,76 mm
Beschikbare profiellengtes	1996 mm, 2996 mm, 3996 mm, 5996 mm alsmede op maat gesneden
Wielen	hoogwaardige, precieze, kunststofommantelde kogellagers
Uitvoering	enkel- en dubbelvleugelig, links en rechts toepasbaar, ook met vast zijpaneel bij plafondmontage.

Technische gegevens montage glazen wand	
Deurgewicht	tot 80 kg met demping tot 120 kg zonder demping
Glasbreedte schuifdeur	< 720 mm zonder demping tussen 720 mm en 1050 mm met max. één demper per vleugel ≥ 1050 mm met max. twee dempers per vleugel
Glasdiktes schuifdeur ESG VSG	8 / 10 / 12 mm 8,76 / 10,76 / 12,76 mm
Glassterktes montage in glas ESG VSG	10 / 12 mm 10,76 / 12,76 mm
Beschikbare lichte openingen	1000 mm / 1200 mm als complete sets beschikbaar, ook afzonderlijke componenten voor afwijkende situaties leverbaar
Wielen	hoogwaardige, precieze, kunststofommantelde kogellagers
Uitvoering	enkelvleugelig*, links en rechts toepasbaar

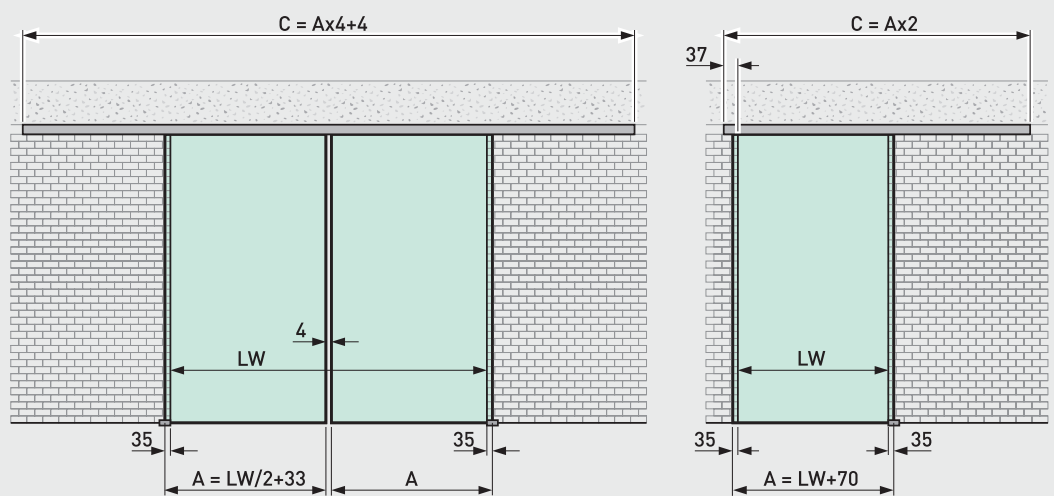
*Voor dubbelvleugelige installaties kunt u graag contact met ons opnemen.

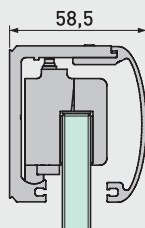
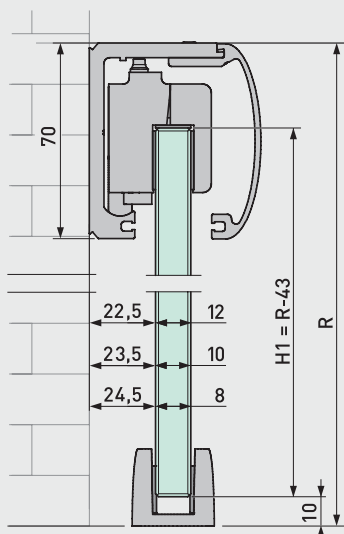
Klantvriendelijke verscheidenheid van types

Portavant Wandmontage



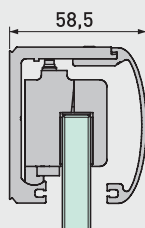
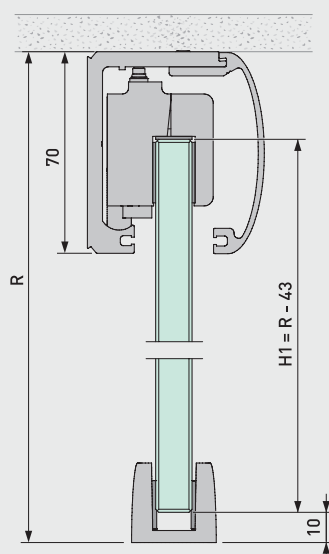
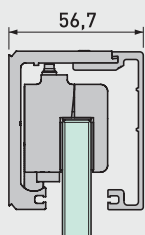
Portavant Plafondmontage





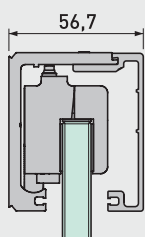
Vastleggen van de glashoogte:
 $H = R - 43$

Vastleggen van de glasbreedte:
 $A = LW + 70$ (enkelvleugelig)
 $A = LW/2 + 33$ (dubbelvleugelig)



Vastleggen van de glashoogte:
 $H = R - 43$

Vastleggen van de glasbreedte:
 $A = LW + 70$ (enkelvleugelig)
 $A = LW/2 + 33$ (dubbelvleugelig)



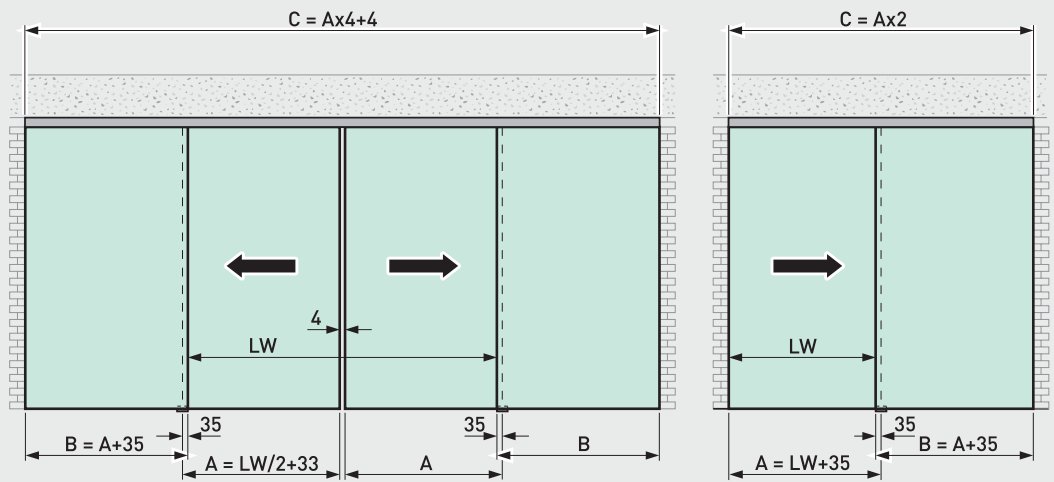
Legende

A	=	glasbreedte schuifvleugel
B	=	glasbreedte vast zijpaneel
BO	=	breedte bovenlicht
C	=	lengte looprails
H1	=	glashoogte schuifvleugel
H2	=	glashoogte vast zijpaneel
LH	=	lichte hoogte
LW	=	lichte opening (doorgang)
LW _i	=	lichte opening deuropening
R	=	hoogte van de ruimte

Klantvriendelijke verscheidenheid van types

Portavant

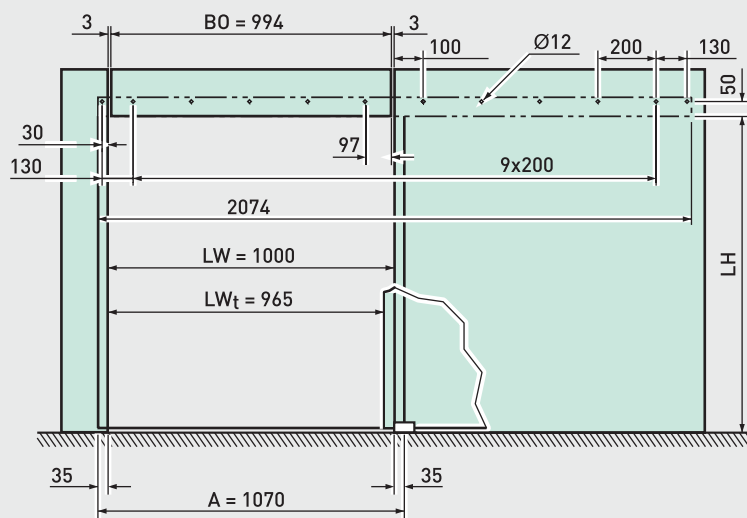
Plafondmontage
met vaste vleugel



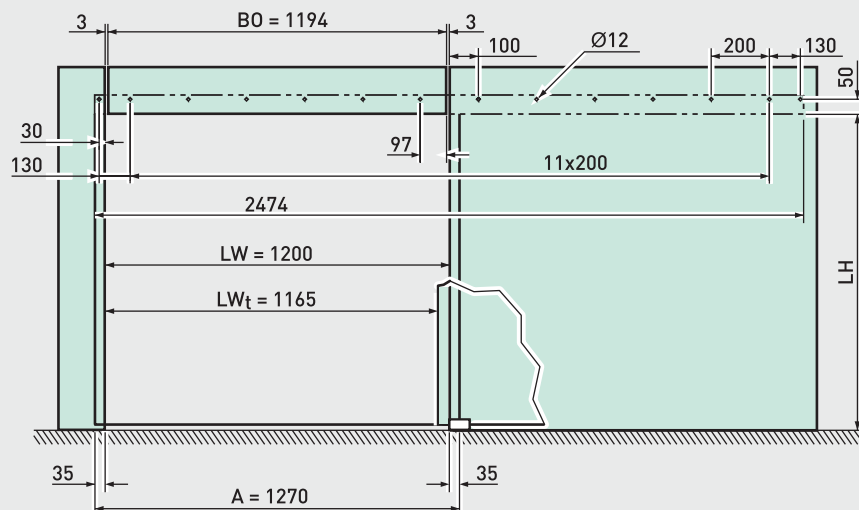
Portavant

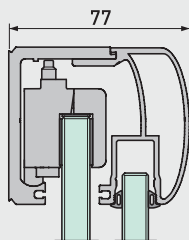
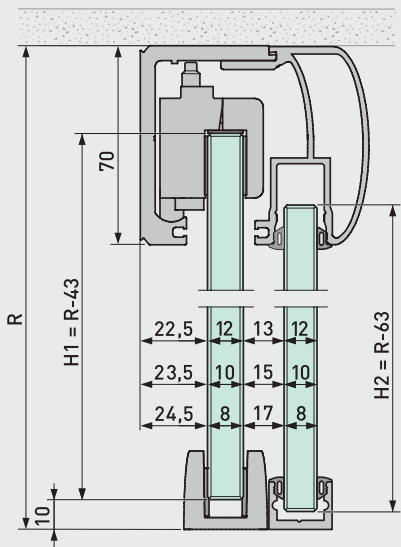
Montage in glas

Lichte opening
1000 mm



Lichte opening
1200 mm





Vastleggen van de glashoogte:

$H1 = R - 43$ (schuifvleugel)

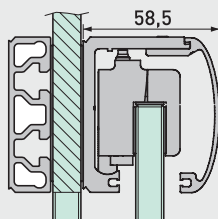
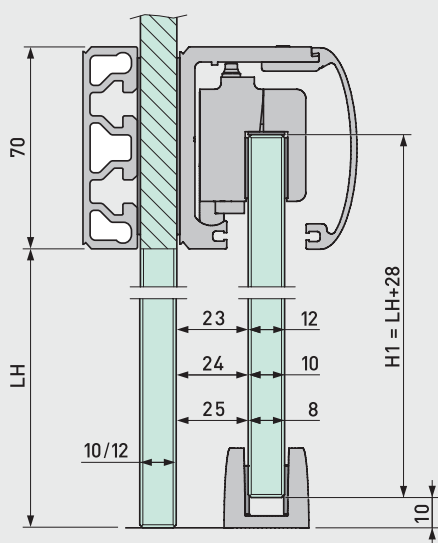
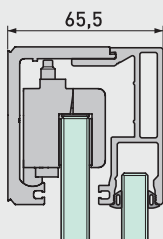
$H2 = R - 63$ (vast zijpaneel)

Vastleggen van de glasbreedte:

$A = LW + 35$ (schuifvleugel, enkelvleugelig)

$A = LW/2 + 33$ (schuifvleugel, dubbelvleugelig)

$B = A + 35$ (vast zijpaneel, enkel- en dubbelvleugelig)



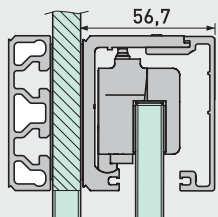
Vastleggen van de glashoogte:

$H1 = LH + 28$

Vastleggen van de glasbreedte:

$A = 1070$ mm (lichte opening 1000 mm)

$A = 1270$ mm (lichte opening 1200 mm)



Legende

A = glasbreedte schuifvleugel

B = glasbreedte vast zijpaneel

BO = breedte bovenlicht

C = lengte looprails

H1 = glashoogte schuifvleugel

H2 = glashoogte vast zijpaneel

LH = lichte hoogte

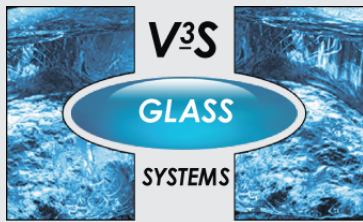
LW = lichte opening (doorgang)

LW_i = lichte opening deuropening

R = hoogte van de ruimte



 **Willach**



www.v3s-glass-systems.be

De onderneming

Willach behoort tot de leidende producenten van glasbeslag binnen Europa. Sinds het oprichten van de onderneming in 1889 heeft men zich steeds geconcentreerd op precisieproducten van de hoogste kwaliteit. Door talrijke technische vernieuwingen en intelligente detailoplossingen kon Willach al vroeg zijn reputatie als pionier in de sector waarmaken. Met de produktgroep Vitris biedt Willach vandaag een sortiment aan hoogwaardige schuifsystemen voor hardglazen deuren aan. Verder bevat het glasbeslagsgamma een sortiment aan modulair schuifbeslag, profielen, sloten en een leggersysteem voor de hoogwaardige glasbewerker, interieur-, winkel- en standenbouwer. Vitris producten zijn ISO gecertificeerd en worden op de productieplaats Ruppichteroth volgens strenge vervaardigingsnormen gemaakt. Dit is de basis voor de hoge kwaliteit en de constante leverbaarheid van het gehele Vitris gamma.

Neem gerust contact met ons op en informeer U over onze produkten!

Gebr. Willach GmbH
Stein 2
D-53809 Ruppichteroth
Germany
Tel.: +49 (0)2295 92 08 -421/-422
Fax: +49 (0)2295 92 08 429
vitris@willach.com
www.willach.com

WillachGroup



Rob

V3S Glass Systems BVBA
Bossestraat 4
9420 Erpe
Tel.: 053 80 87 77
Fax: 053 80 82 64
E-mail: info@v3s-glass-systems.be

Flyers, folders en tekeningen zijn uitsluitend productbeschrijvingen en zijn geen toezeggingen m.b.t. de aard van het product noch garantieverklaringen. Wijzigingen voorbehouden.

Stand 10/2010