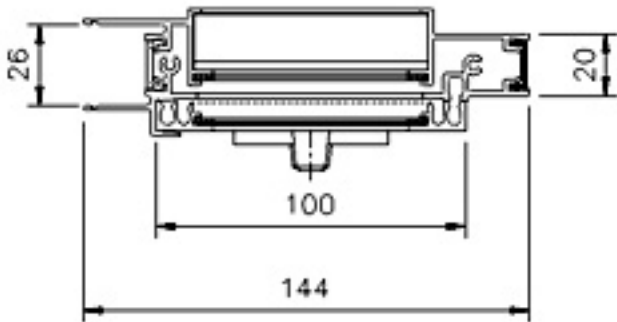
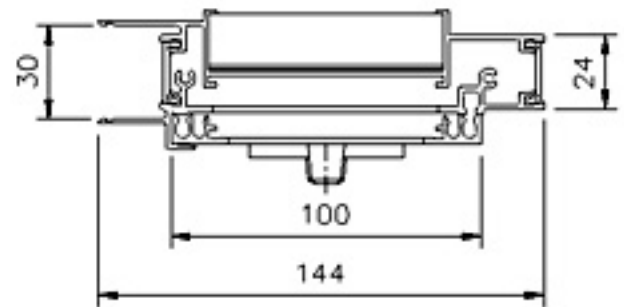


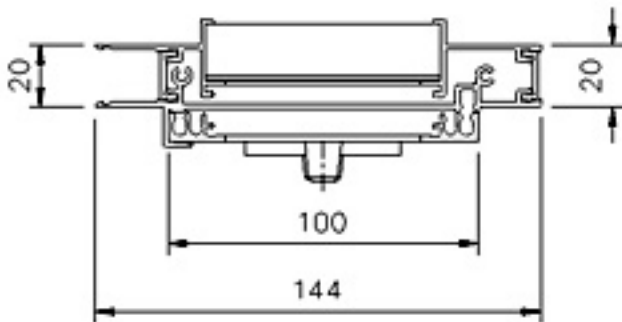
THL 100 V / 20



THL 100 V / 24



THL 100 V TR / 20



THL 100 V TR / 24

