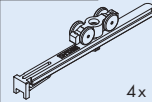
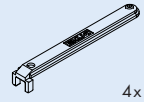
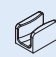

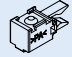

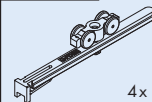
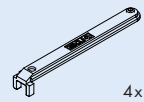


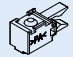
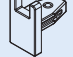



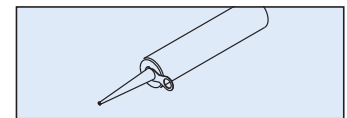
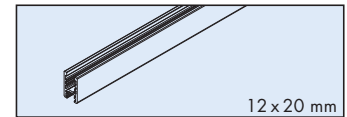
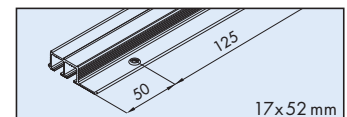
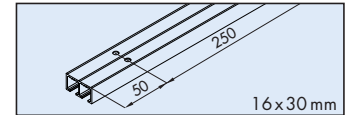
**Garnituren / Sets / Garnitures**

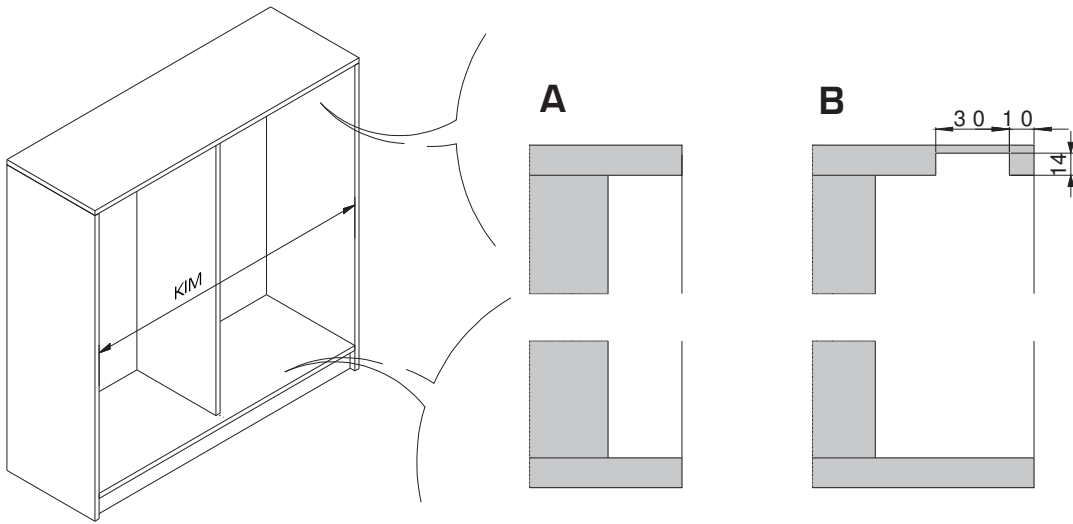
GPK	
2 Türen Doors Portes	No. 053.3264.071
 4x	 4x
 2x	 1x
 2x	

GPPK	
2 Türen Doors Portes	No. 053.3265.071
 4x	 4x
 2x	 1x
 2x	 4x
	

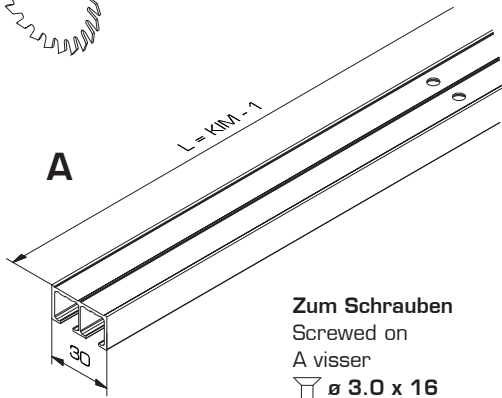
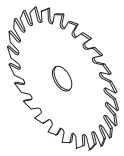
**Zubehör / Accessories / Accessoires**

	Gr./Size	Art. No.
<b>E Doppellaufschiene Alu eloxiert, gelocht, zum Aufschrauben</b> Dual top track aluminium anodized, pre-drilled, surface mounted Rail de roulement double en alu anodisé, perforé, à visser en applique	2500 mm	053.3247.250
	3500 mm	053.3247.350
	6000 mm	053.3247.600
<b>F Doppellaufschiene Alu, gelocht, zum Schrauben</b> Dual top track aluminium, pre-drilled, screwed on Rail de roulement double en alu, perforé, à visser	2500 mm	053.3248.250
	3500 mm	053.3248.350
	6000 mm	053.3248.600
<b>Glasfixierungsprofil, Alu eloxiert, zum Kleben</b> Glass fixing profile, aluminum anodized, for glueing Profilé de fixation du verre, en alu anodisé, à coller	2500 mm	053.3250.250
	3500 mm	053.3250.350
	6000 mm	053.3250.600
<b>Klebstoff ELCH PRO 3B Silikon, 310 ml</b> Glue ELCH PRO 3B silicone, 310 ml Colle ELCH PRO 3B silicone, 310 ml		098.0027.000

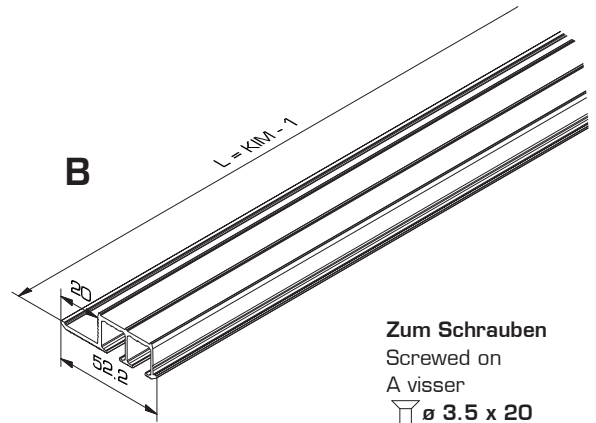




**A**



**Zum Schrauben**  
Screwed on  
A visser  
∅ 3.0 x 16

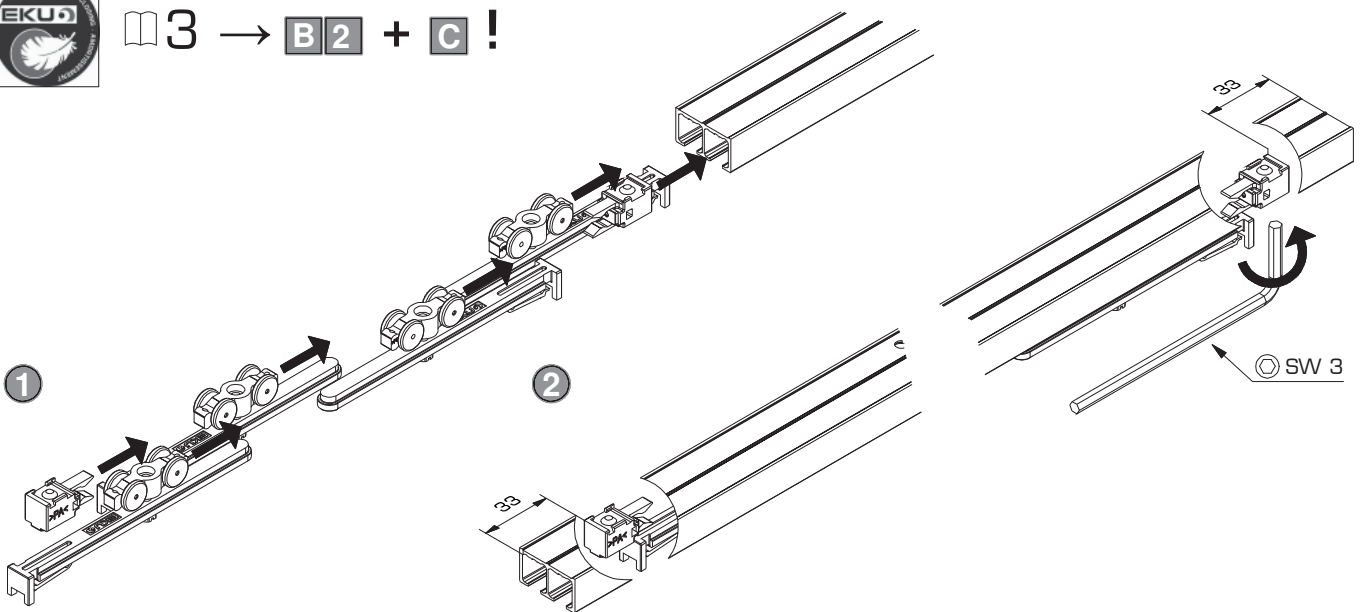


**Zum Schrauben**  
Screwed on  
A visser  
∅ 3.5 x 20

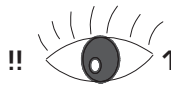
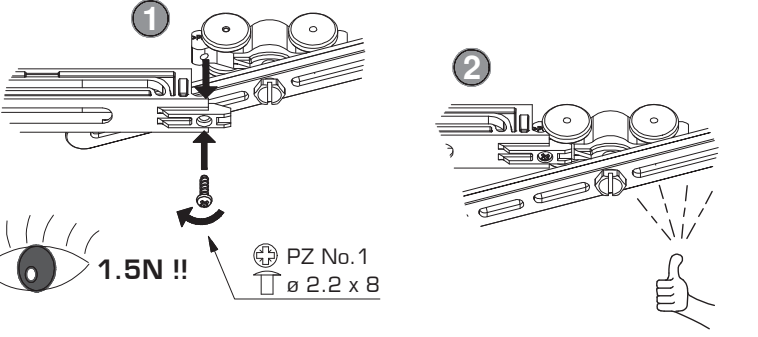
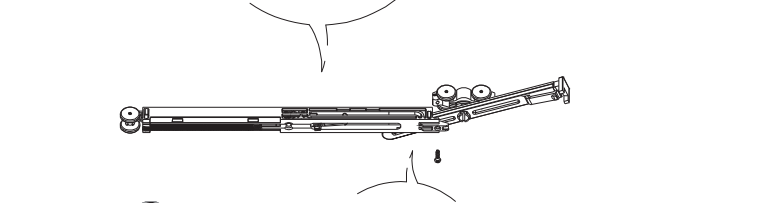
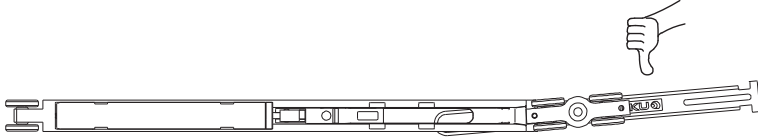
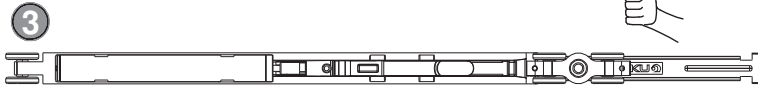
**B 1**



**!** 3 → **B 2** + **C** !



**B 2**



1.5N !!

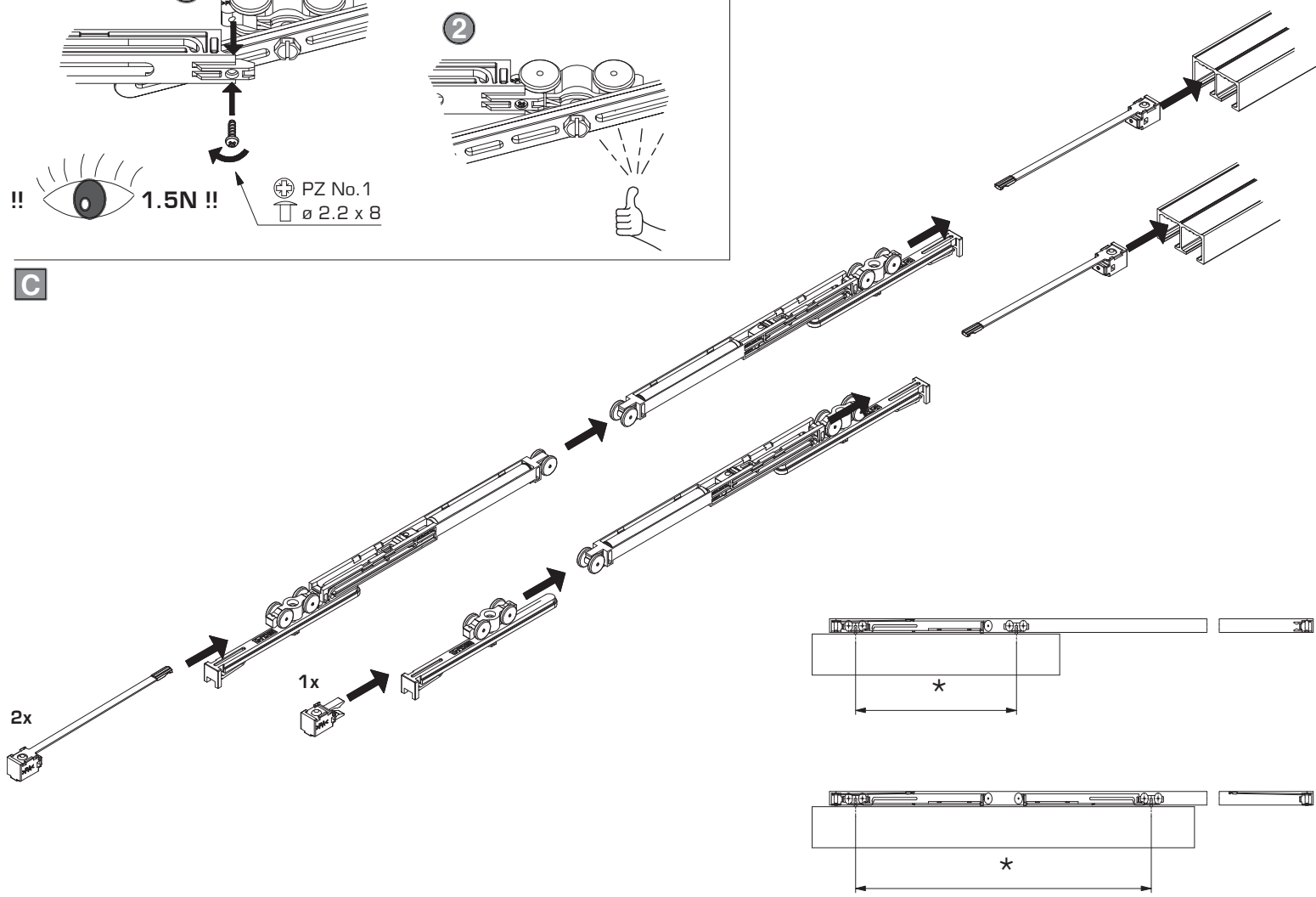
PZ No.1  
Ø 2.2 x 8

**Empfehlung:** Der Zugang zu den Dämpfungskomponenten sollte jederzeit möglich sein. Demontierbare Laufschienen oder Möbelkonstruktion entsprechend planen.

**Recommendation:** The access to soft-closing components should be possible at any time. Plan removable running tracks or furniture designs accordingly.

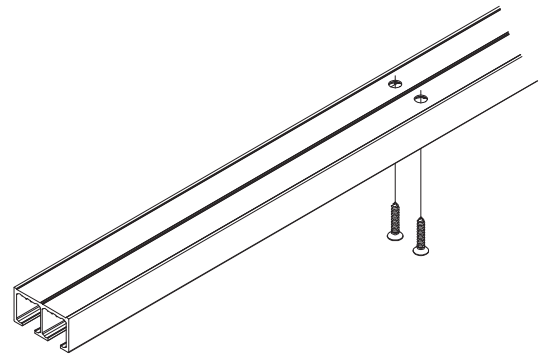
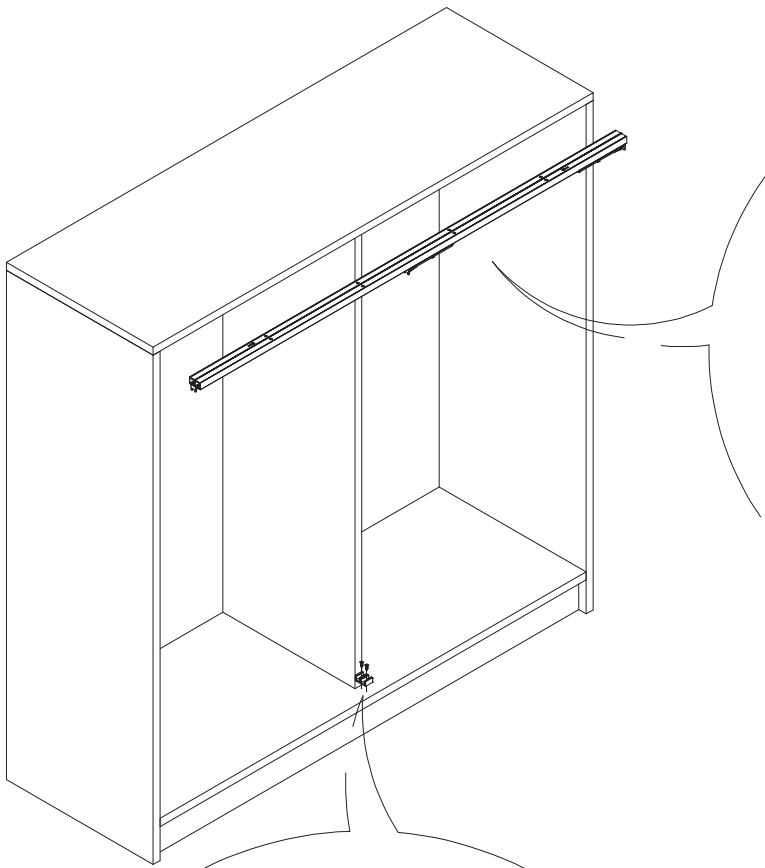
**Recommandation:** L'accès aux composants de l'amortisseur doit être possible à tout moment. Prévoir en conséquence des rails de roulement ou une constructions de meuble démontables

**C**

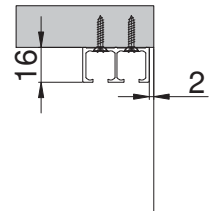


		*	bestellen / order / commander
1x	Dämpfen in Schliessrichtung Soft closing function in closing direction Amortissement dans le sens de fermeture	min. 260 mm	1x 053.3230.071
2x	Dämpfen in Schliess- und Öffnungsrichtung Soft closing function in opening and closing direction Amortissement dans le sens de fermeture et d'ouverture	min. 480 mm	2x 053.3230.071

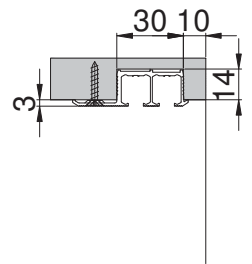
**D**



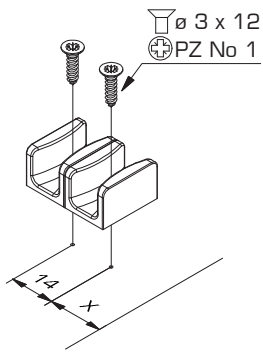
**A**  
 Zum Schrauben  
 Screwed on  
 A visser  
 ∅ 3 x 16



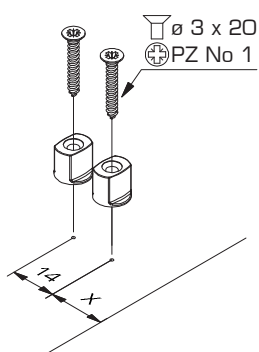
**B**  
 Zum Schrauben  
 Screwed on  
 A visser  
 ∅ 3.5 x 20



**GPK**



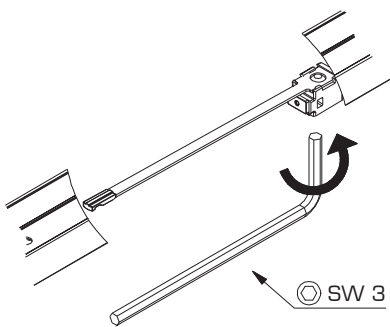
**GPPK**



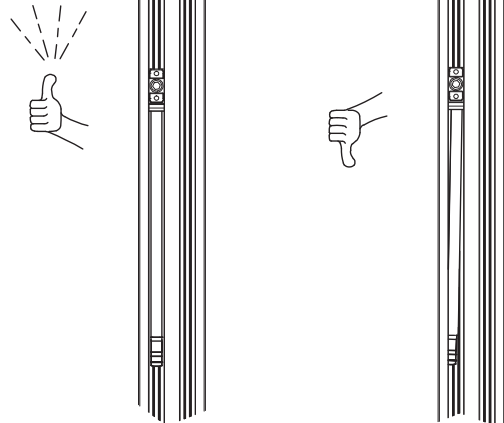
X = mit/with/avec **A** = 10

X = mit/with/avec **B** = 17.5

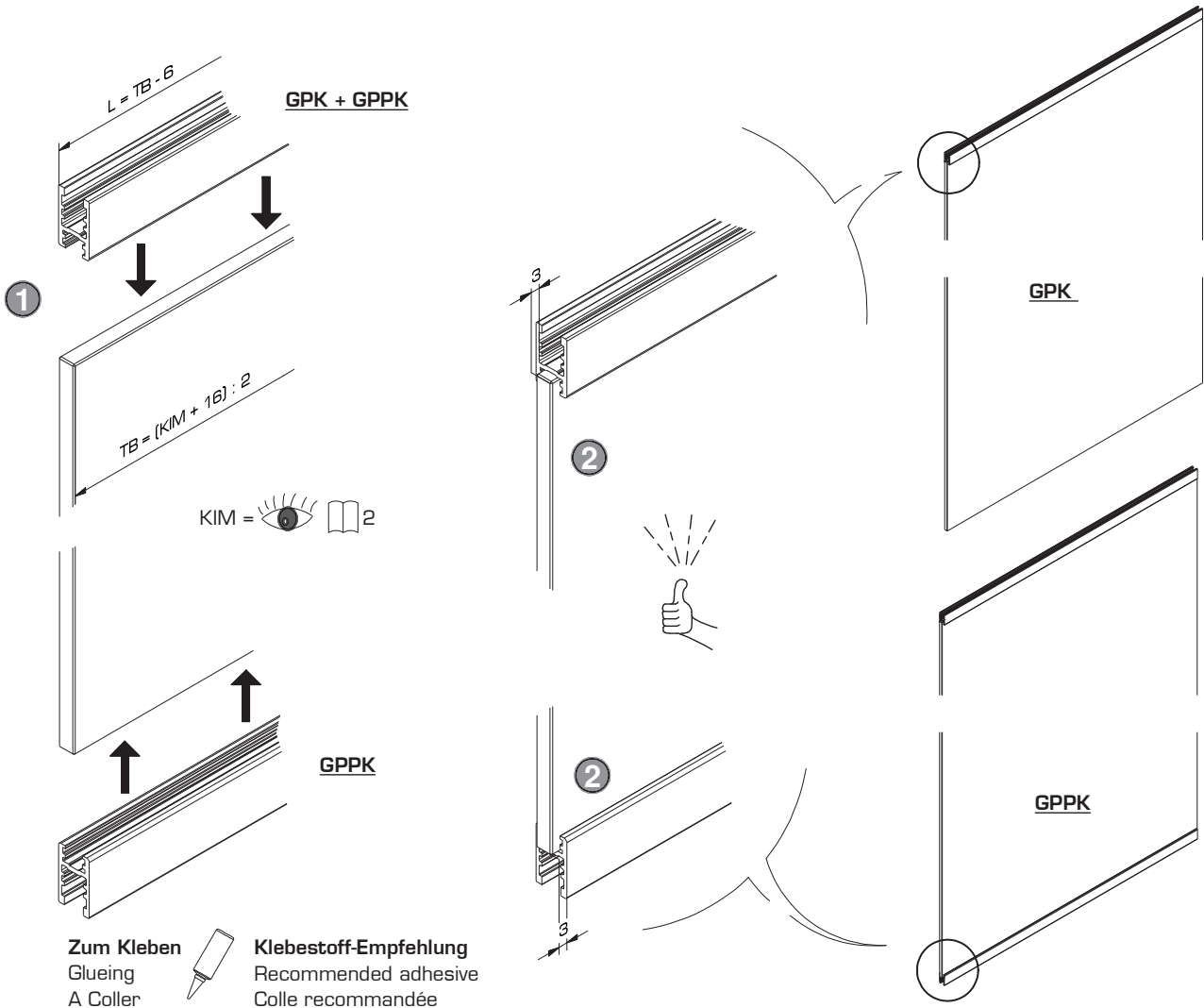
**E 1**



**2**

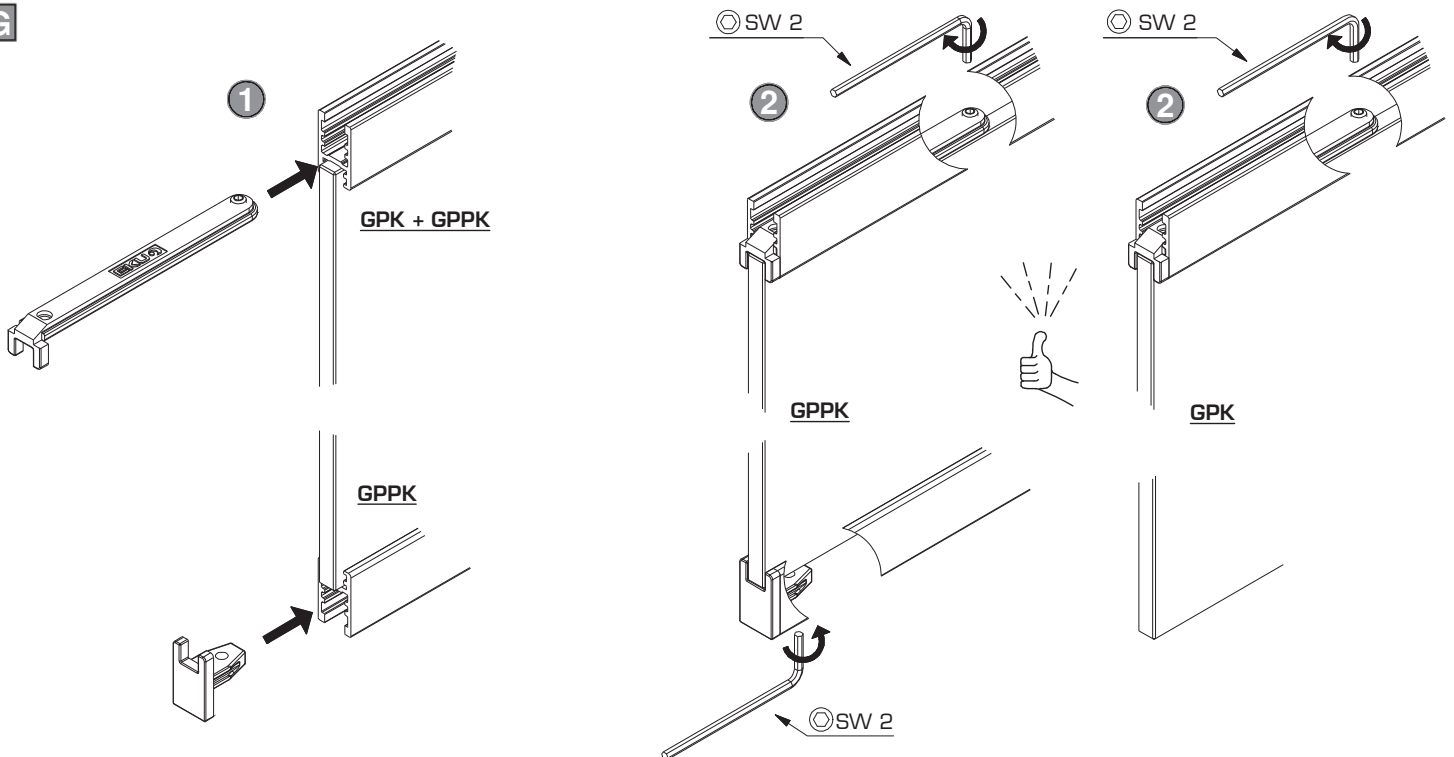


**F**

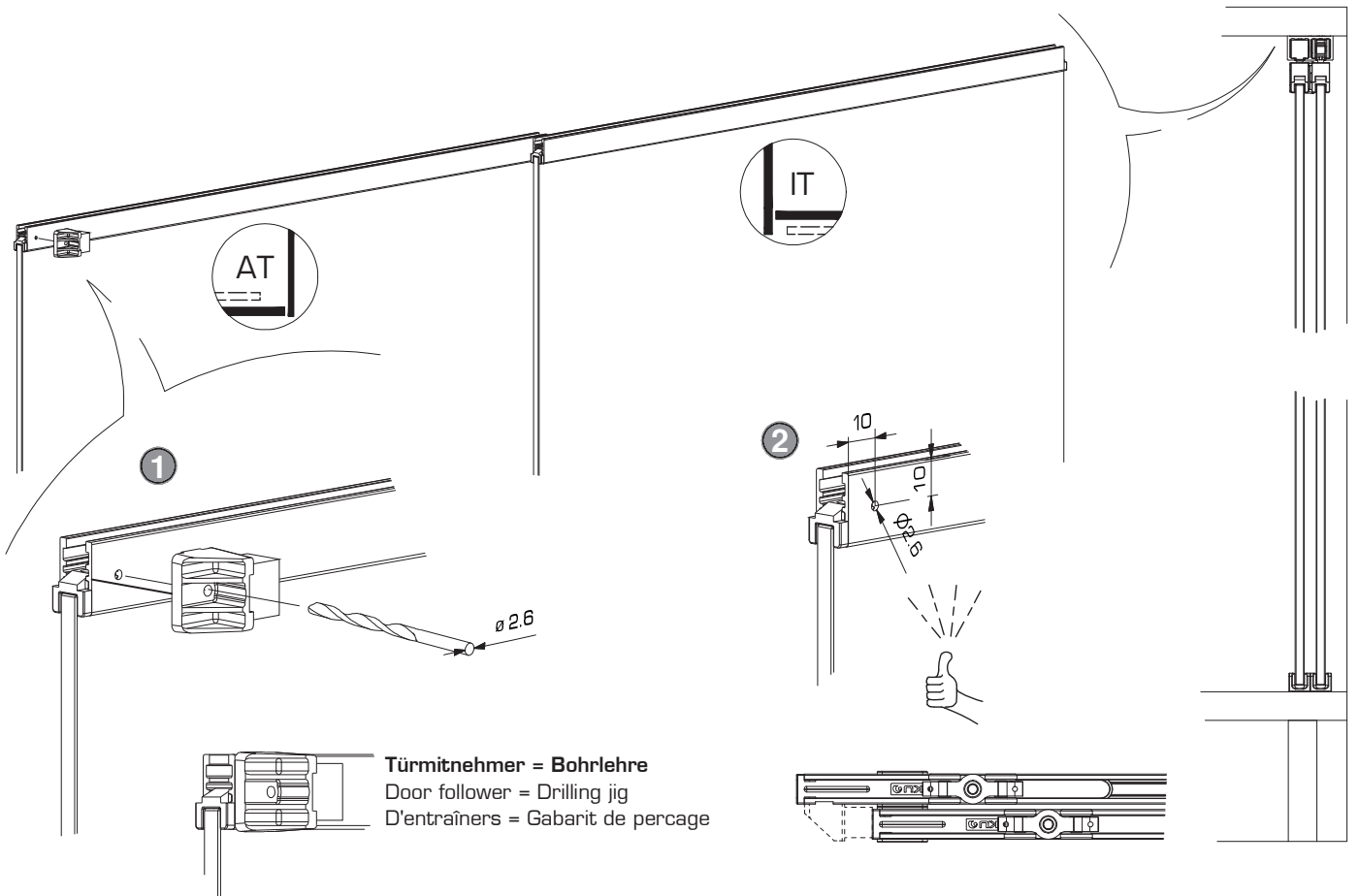


-Elch Pro 3B, Art.No. 098.0027.000  
-3M Scotch Weld DP 105  
-Ergo 6520 MS-Hybrid-Polymer

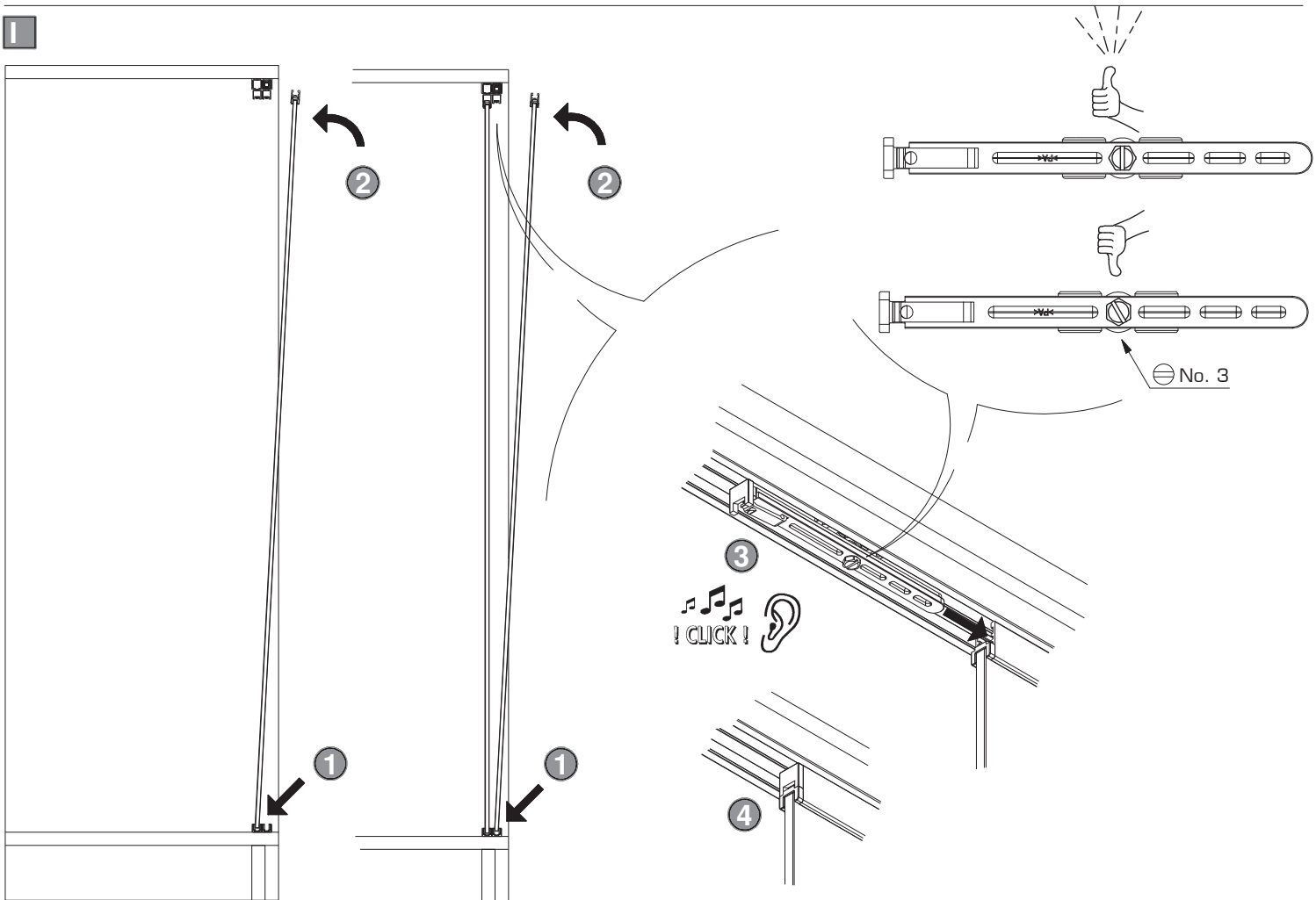
**G**



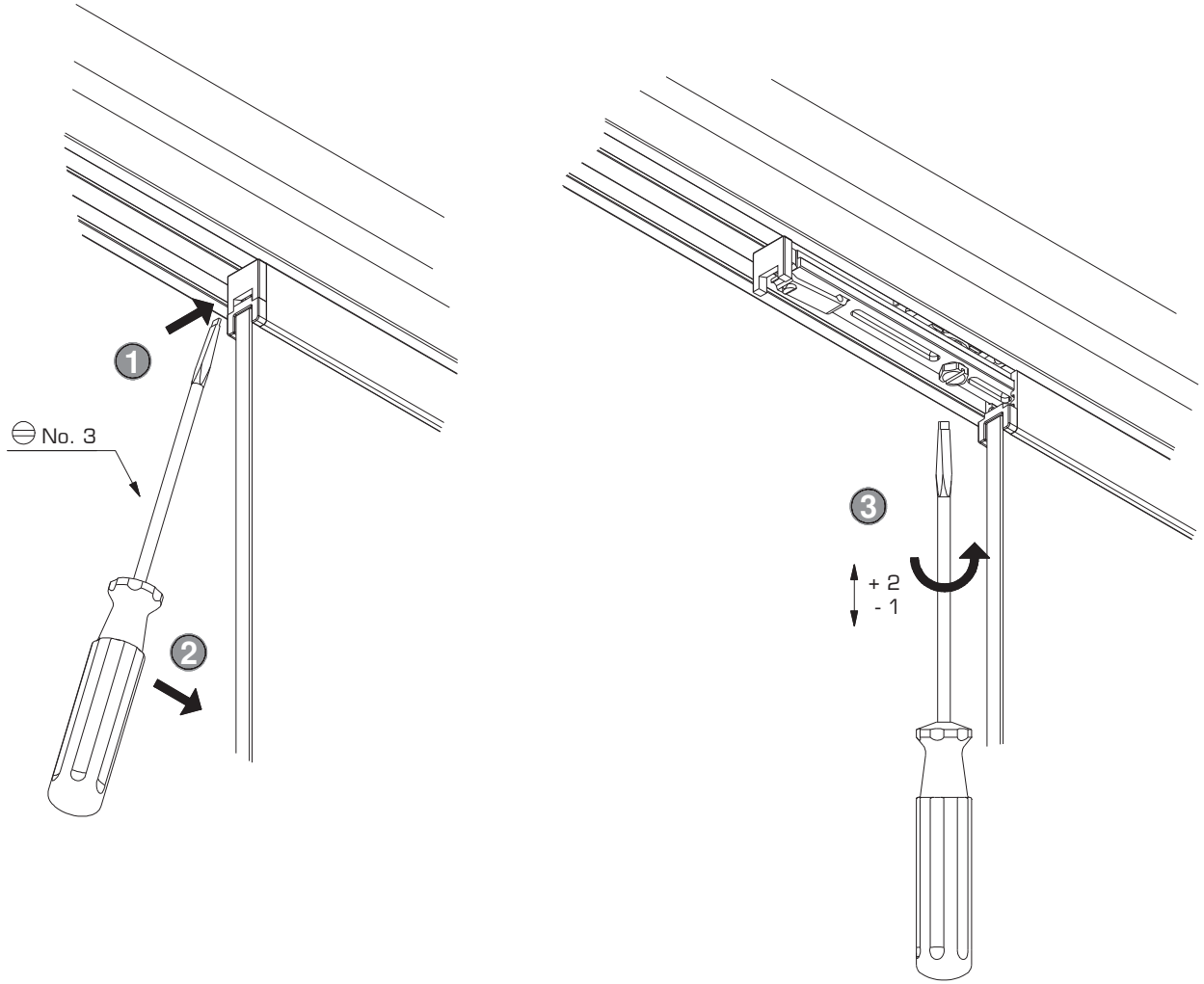
H



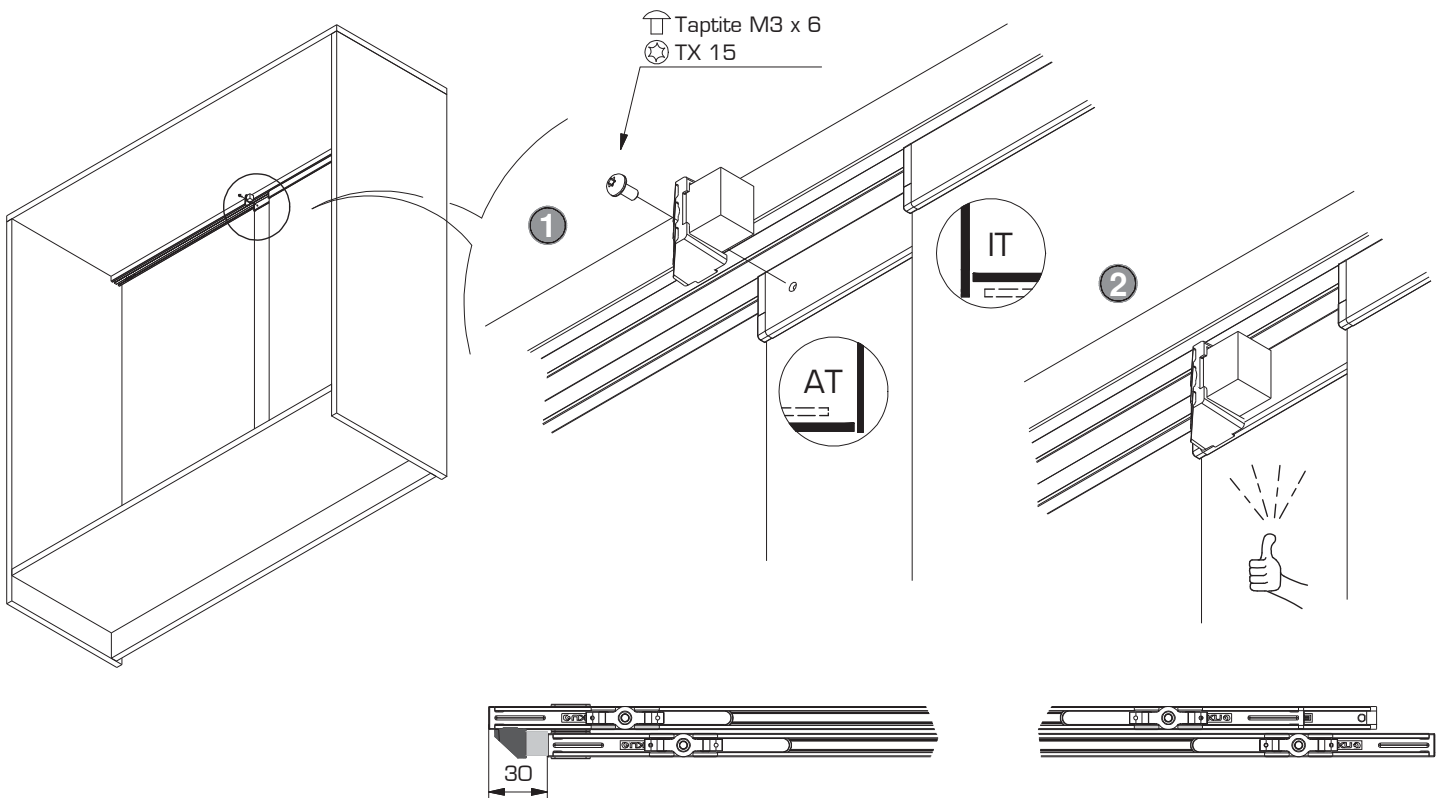
I



**J**



**K**



Einbaubeispiele | Mounting examples | Exemples de montage

