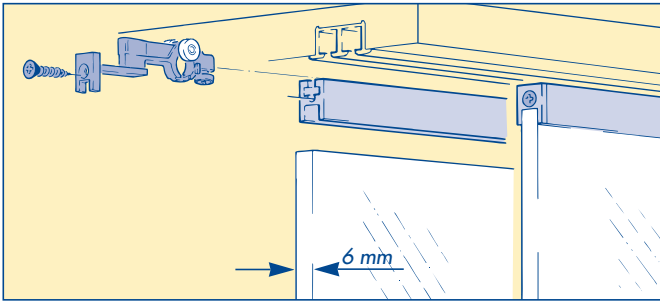


EKU•CLIPO 15 mod. GK/GKK/GKS

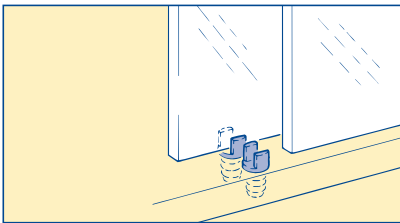
Montageanleitung • Instructions de montage • Mounting instructions



Roll-Schiebetürbeschlag für **Glastüren** bis max. 15 kg
 • System: Glasfixierungs-Profil zum Kleben

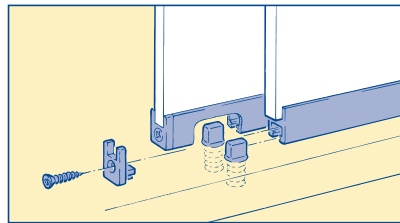
Ferrure pour **portes coulissantes en verre** jusqu'à 15 kg
 • Système: profil de fixation de verre à coller

Roller sliding-door fitting for **glass door** panels up to 15 kg
 • System: glass fixing profile to glue on



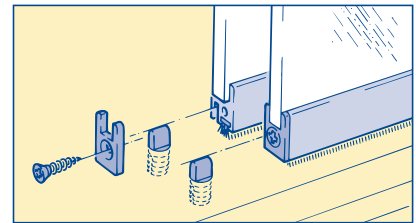
mod. GK

U-Bodenführungszapfen
 Tourillons de guidage au sol en U
 U-bottom guide pin



mod. GKK

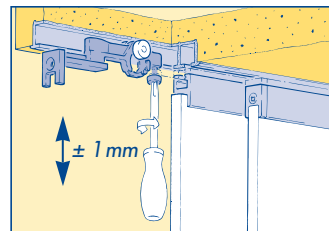
Glasfixierungsprofil in Kombination mit
 Bodenführungsstift 4 mm
 Profil de fixation de verre, combiné
 à une goupille de guidage au sol 4 mm
 Glass fixing profile in combination with
 4 mm bottom guide pin



mod. GKS

Staubschutzprofil in Kombination mit
 Bürstenleiste + 2 mm Bodenführungsstift
 Profilé antipoussière, combiné à un joint
 brosse + une goupille de guidage au sol
 de 2 mm
 Dust proof strip in combination with brush
 seal and 2 mm bottom guide pin

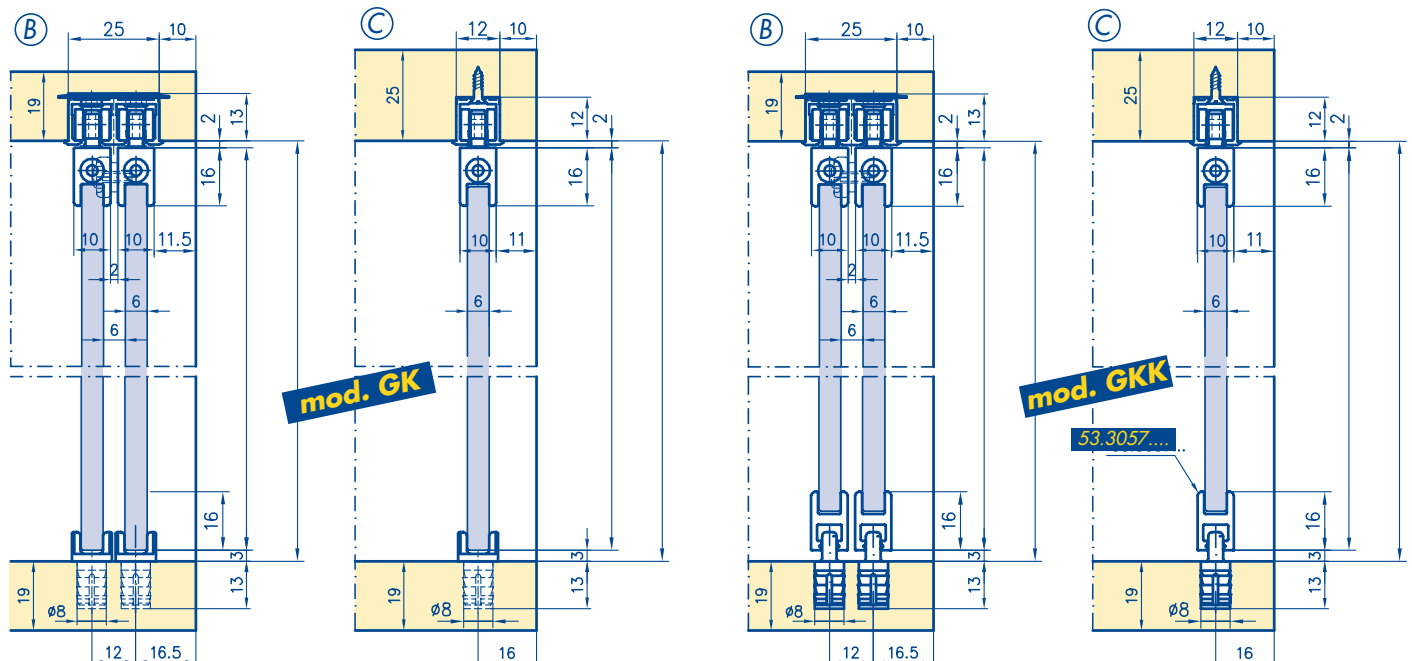
* Griffe/Türmitnehmer sep. bestellen
 Poignées/Toc d'entraînement
 à commander sép.
 Handles/Door-follower order
 separately



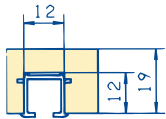
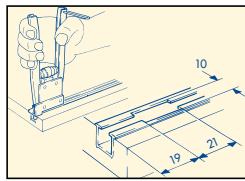
Klebstoff-Empfehlungen Glas
 Colle recommandée verre
 Recommended adhesive for glass

- Rhodorsil 3B Silicon
- UHU plus Endfest 300
- SM Scotch-Weld DP 105

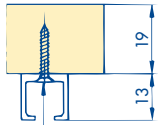
Einbaubeispiele / Exemples de montage / Exemples for mounting



Befestigungsvarianten
Variantes de fixation du rail
Choice of track installations

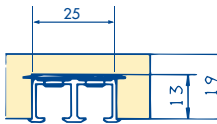


A zum Verstemmen oder Kleben
à enfoncer ou coller
calked fitting or glueing

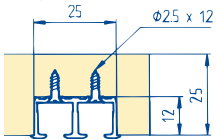


D zum Aufschrauben
à visser
screwed on, surface mounted

Ø 2,5 x 16



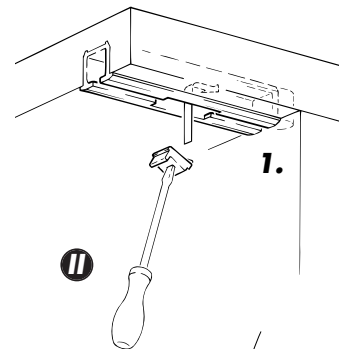
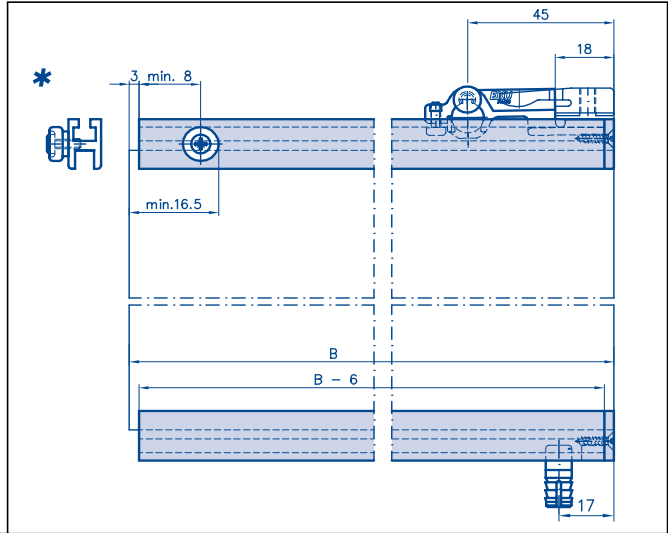
B mit Drehriegel (nicht für Hartholz)
avec verrou (pas pour bois dur)
with swivel lug (not for hard wood)



C zum Schrauben
à visser
screwed on

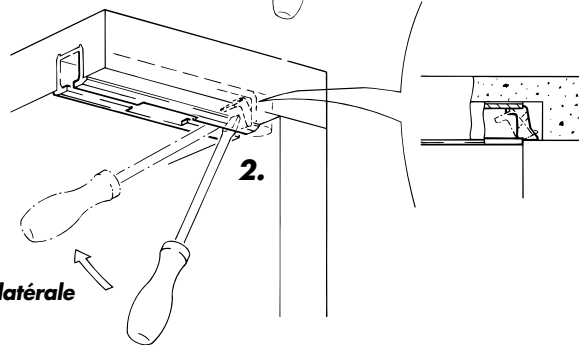


pozzi.
No. 0 !



II

1.



2.

Wichtig
Important

Laufschiene
inwendig reinigen

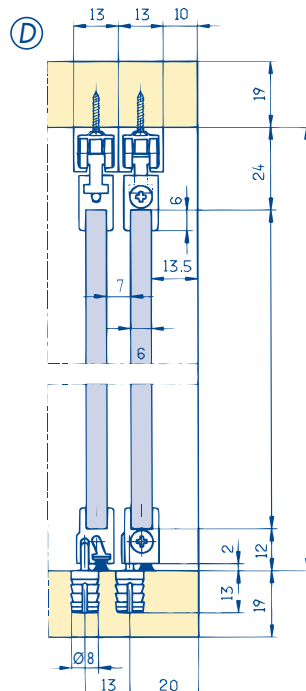
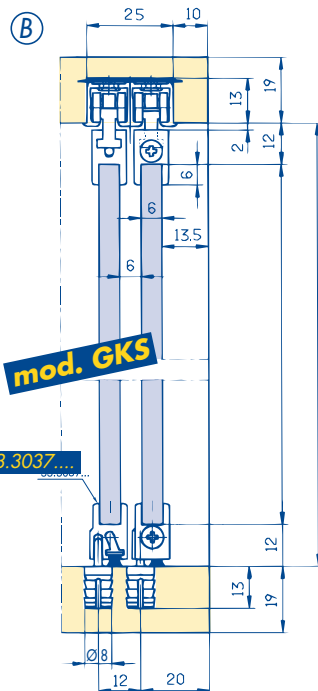
Nettoyer l'intérieur du rail
de roulement
always clean inside of
tracks

Beim Möbeltransport
Türe unterlegen

Lors du transport de
meubles, insérer une cale
sous les portes
Prop doors when trans-
porting furniture

Wenn letzter Befestigungspunkt ab Seitenwand > 50 mm
Si dernier point de fixation > 50 mm à partir de la paroi latérale
If last track support is > 50 mm from sidewall

- I** Senkschraube Ø 2,5 x 12 mm in Seitenwand
Vis à tête conique Ø 2,5 x 12 mm dans paroi latérale
Countersunk screw Ø 2,5 x 12 mm into sidewall
- II** Schienenabstützung in Deckelnut
Support de rail dans rainure du couvercle
Track support to groove



mod. GKS

53.3037...

CLIPO 15
mod. GK

No. 53.3023.072

CLIPO 15
mod. GKK

No. 53.3096.072

CLIPO 15
mod. GKS

No. 53.3023.073