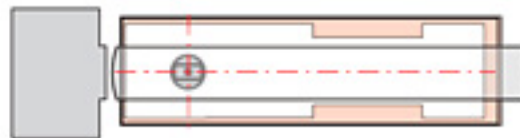


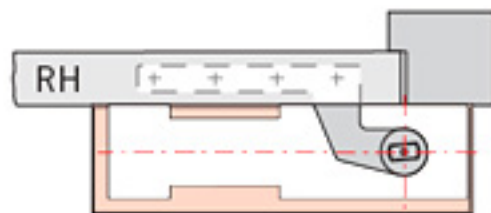
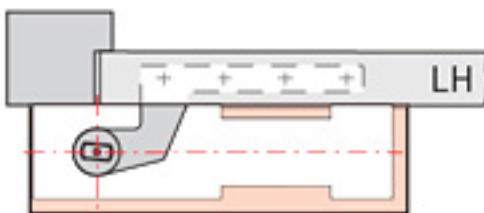
Uitbreken bij
DIN-linkse deuren



Uitbreken bij
DIN-rechtse deuren



Dubbelwerkende deur



Aanslagdeur

Toebehoren

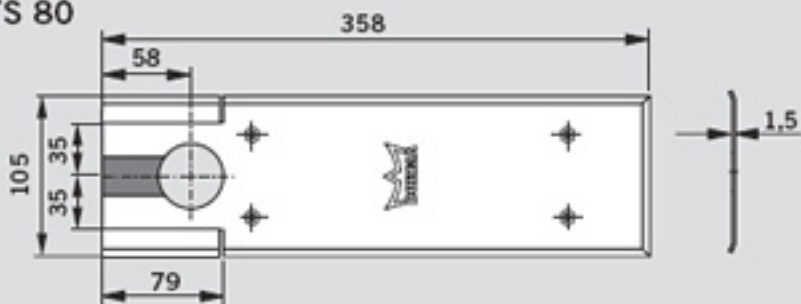
Universele dekplaat

Door een van de daarvoor bestemde hoeken uit de universele dekplaat te breken wordt deze geschikt voor zowel voor DIN-linkse als voor DIN-rechtse montage.

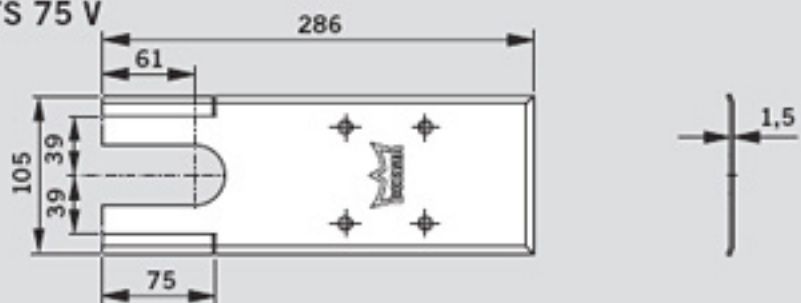
Onder dubbelwerkende deuren wordt de dekplaat gemonteerd zoals deze wordt geleverd.

De universele dekplaat is naar keuze leverbaar in mat geborsteld RVS of messing (materiaaldikte 1,5 mm).

BTS 80



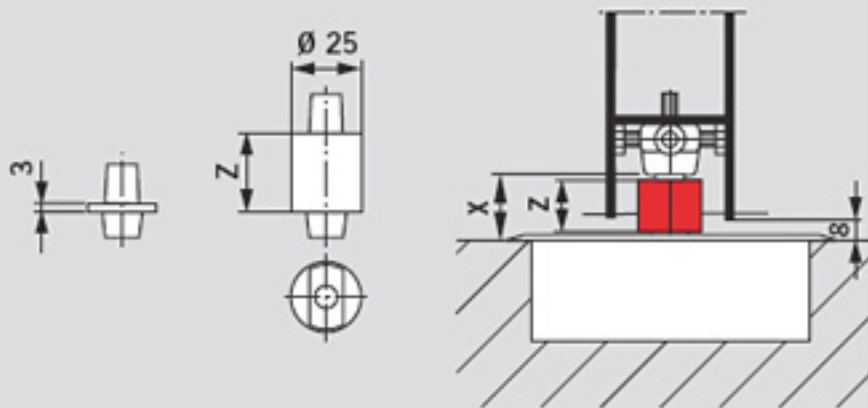
BTS 75 V



Steekassen

Met behulp van verwisselbare steekassen laat de vloerspeling zich snel en naar behoefte aanpassen (deuren boven stofdorpels en daar waar dikke vloerbedekking wordt toegepast).

Speciale uitvoeringen zijn op aanvraag leverbaar: bijvoorbeeld vlakke assen 3° in sluitrichting verdraaid, vierkante steekassen of steekassen voor niet door DORMA geleverde toebehoren.



Berekening van de vereiste asverlenging:

Asverlenging = X-vloerspeling (normaal 8 mm)

Ter controle: Cilindrische hoogte Z – 3mm = asverlenging