



Vloerveer

DORMA **BTS 84**

Dé economische oplossing voor aanslag -en pendeldeuren.



Pluspunten

Voor de vakhandel

- Uitstekende prijs/kwaliteitsverhouding.
- Leverbaar in verschillende veersterktes voor speciale situaties.

Voor de monteur

- Eenvoudige installatie dankzij platdesign.

Voor de architect

- Optisch perfect door onzichtbare inbouw.
- Minimale uitsparing in de vloer.
- Beproefde en robuuste constructie voor deuren tot 100 kg.

Voor de eindgebruiker

- Constante en temperatuur-onafhankelijke sluitbeweging.
- Hoge mechanische efficiëntie.
- Uitwisselbare assen voor elke denkbare situatie.
- Gemakkelijke deurbediening

Technische gegevens		BTS 84		
		EN 2	EN 3	EN 4
Sluitkracht				
Algemene deuren tot 850 mm en buitendeuren ^{1) 2)} tot 950 mm tot 1100 mm		●	–	–
		–	●	–
		–	–	●
Sluitsnelheid d.m.v. ventiel traploos instelbaar		●	●	●
Openingsdemping		–	–	–
Sluitvertraging		–	–	–
Vastzetting 90°		○	○	○
Gewicht in kg.		5.0	5.0	5.0
Afmetingen in mm	Lengte	306	306	306
	Breedte	108	108	108
	Hoogte	40	40	40
Getest volgens EN 1154		●	●	●

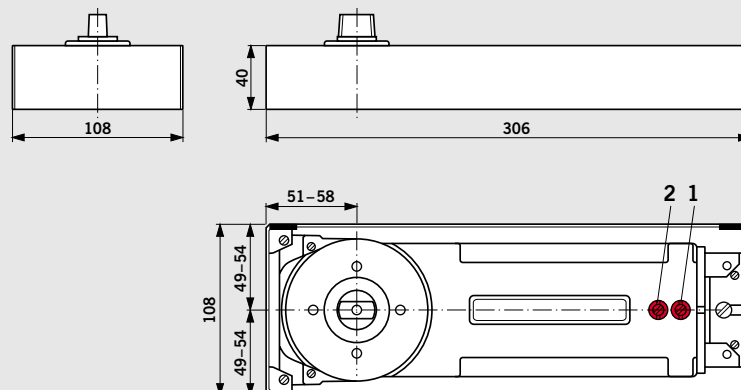
● Ja – Nee ○ Optie

¹⁾ Voor bijzonder hoge deuren, zware deuren of deuren die tegen winddruk in moeten sluiten dient een vloerveer met min. één sluitkracht hoger te worden gekozen of de DORMA BTS 80.

²⁾ Maximale opening 130°.

Deurstop noodzakelijk voor deuren met een grotere openingshoek dan 130°.

- 1 Traploos instelbare sluitsnelheid 130° – 0°
 2 Traploos instelbare sluitsnelheid 130° – 20°



Standaard en optionele functies

Sluitbereiken

De vloerveer heeft 2 sluitbereiken:

Ventiel 1: 130° - 0°

Ventiel 2: 130° - 20°

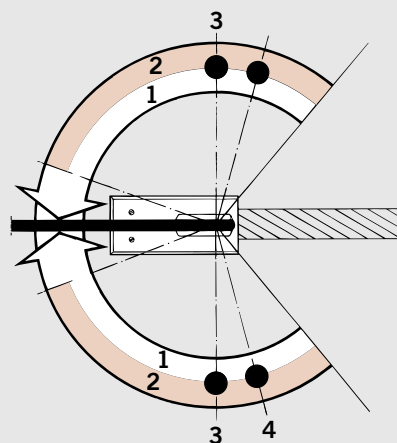
Vastzetting

Met de optionele vastzetting blijft de deur openstaan op 90°

1 Eerste sluitbereik 130° - 0°

2 Tweede sluitbereik 130° - 20°

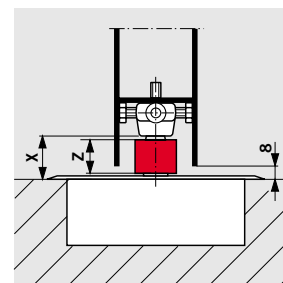
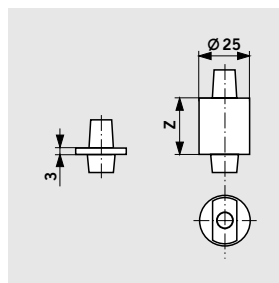
3 Optionele vastzetting 90°



Accessories

Verlengde assen

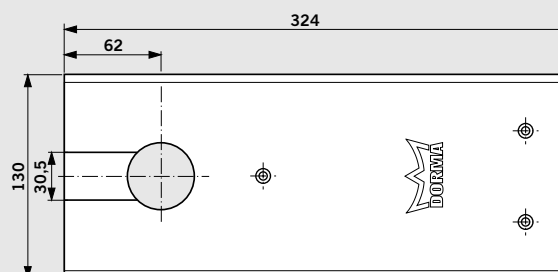
Spindle Extension	Dimension "X" (Door Clearance)
Standard	8 mm
5 mm	13 mm
7.5 mm	15.5 mm
10 mm	18 mm
12.5 mm	20.5 mm
15 mm	23 mm
20 mm	28 mm
25 mm	33 mm
30 mm	38 mm
35 mm	43 mm
40 mm	48 mm
45 mm	53 mm
50 mm	58 mm



DORMA 2300
Opvulmassa

Universele afdekplaat

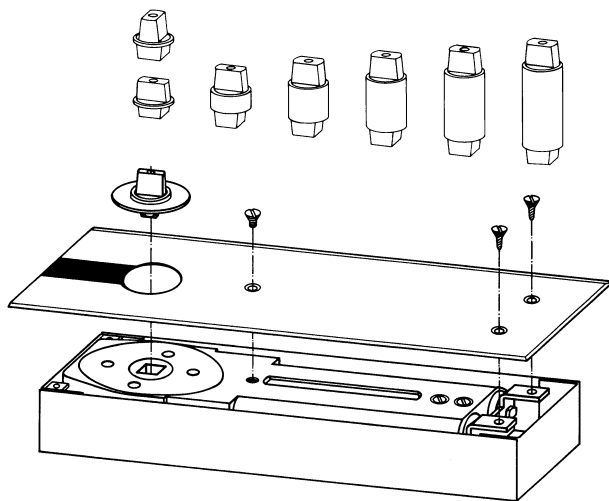
Leverbaar in inox of inox-verkoperd.



Options and accessories

Floor spring BTS 84 including cement box and standard spindle insert	Floor spring BTS 84 including cement box without spindle insert	Extended spindle inserts (extension in mm)														Universal cover plate		Sealing compound 2300 0.5 kg 45090059
		0 45200401	5 45200402	7,5 45200403	10 45200404	12,5 45200419	15 45200405	20 45200406	25 45200407	28 45200414	30 45200408	35 45200409	40 45200410	45 45200411	50 45200412	Stainless steel 46700022	Satin brass 46700023	
Standard																		
EN 2 81125002	EN 2 81125001	#	#	#	#	#	#	#	#	#	#	#	#	#	#	#	#	#
EN 3 81110002	EN 3 81110001	#	#	#	#	#	#	#	#	#	#	#	#	#	#	#	#	#
EN 4 81100002	EN 4 81100001	#	#	#	#	#	#	#	#	#	#	#	#	#	#	#	#	#
with hold-open 90°																		
EN 2 81225002	EN 2 81225001	#	#	#	#	#	#	#	#	#	#	#	#	#	#	#	#	#
EN 3 81210002	EN 3 81210001	#	#	#	#	#	#	#	#	#	#	#	#	#	#	#	#	#
EN 4 81200002	EN 4 81200001	#	#	#	#	#	#	#	#	#	#	#	#	#	#	#	#	#
with hold-open 105°																		
EN 2 81325002	EN 2 81325001	#	#	#	#	#	#	#	#	#	#	#	#	#	#	#	#	#
EN 3 81310002	EN 3 81310001	#	#	#	#	#	#	#	#	#	#	#	#	#	#	#	#	#
EN 4 81300002	EN 4 81300001	#	#	#	#	#	#	#	#	#	#	#	#	#	#	#	#	#

= Accessory



Specification text

Floor spring for double action doors, with hydraulic fully controlled closing from approx. 130°; including cement box and removable spindle insert.

Accessories

- Universal cover plate
 - Stainless steel
 - Satin brass
- Extended spindle insert, . . . mm extended
- Sealing compound

Size

- EN 2
- EN 3
- EN 4

Models

- Standard
- Hold-open 90°
- Hold-open 105°

Make: DORMA BTS 84

V3S GLASS SYSTEMS BVBA
 Bossestraat 4
 9420 Erpe
 BELGIUM

Tel. +32 53 80 87 77
 Fax +32 53 80 82 64

website: www.v3s-glass-systems.be
 e-mail: info@v3s-glass-systems.be

