

technische details

détails techniques

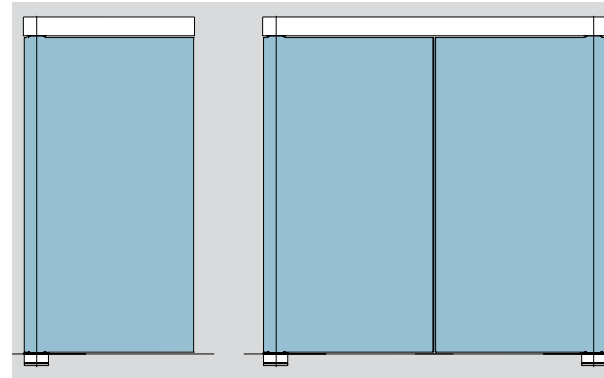
uitvoeringstypes

- enkele pendeldeur met profielkozijn art.nr. 03.770.114 (*)
- dubbele pendeldeur met profielkozijn art.nr. 03.771.114 (*)

(*) Gelieve bij bestelling de dagbreedte te vermelden in mm!

AANDACHT

Het is niet mogelijk vaste zijpanelen te integreren.



types d'assemblages

- simple porte pivotante avec profilé de dormant art.n° 03.770.114 (*)
- double porte pivotante avec profilé de dormant art.n° 03.771.114 (*)

(*) Veuillez indiquer le largeur de la baie en mm sur votre commande!

ATTENTION

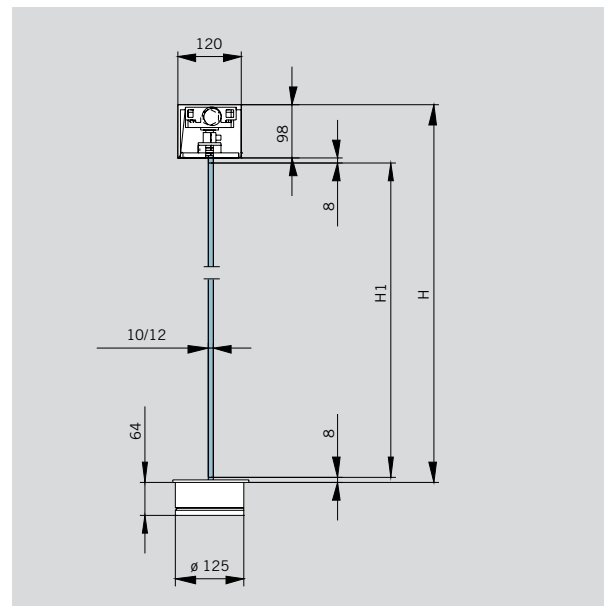
Il n'est pas possible d'intégrer des panneaux fixes latéraux.

materiaal en afwerking

- aluminium zilverkleurig geanodiseerd, gesatineerd EV1deko (114)

maatvoering

- glasdikte: 10/12mm
- max. deurgewicht: 85kg
- max. deurbreedte: 1100mm
- glashoogte: $H1 = H - 114$ mm
- glasbreedte enkele deur: $B1 = B - 10$ mm
- glasbreedte dubbele deur: $B1 = (B - 15) / 2$

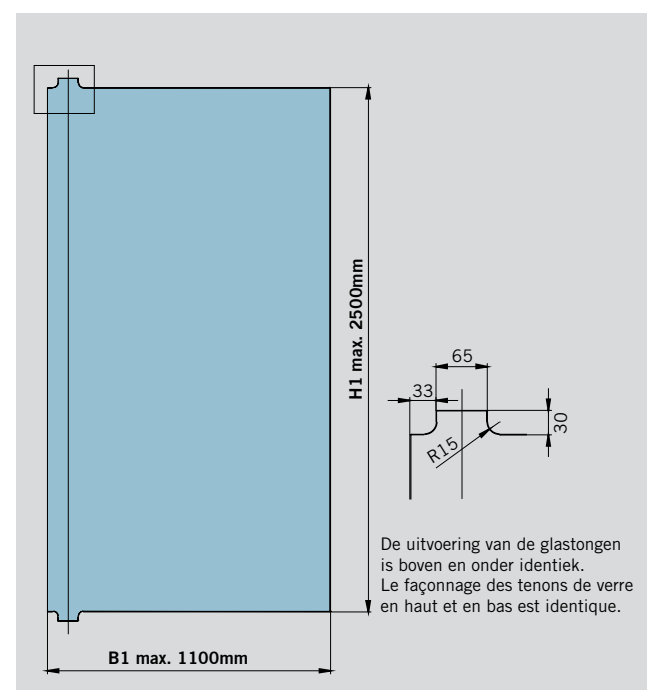
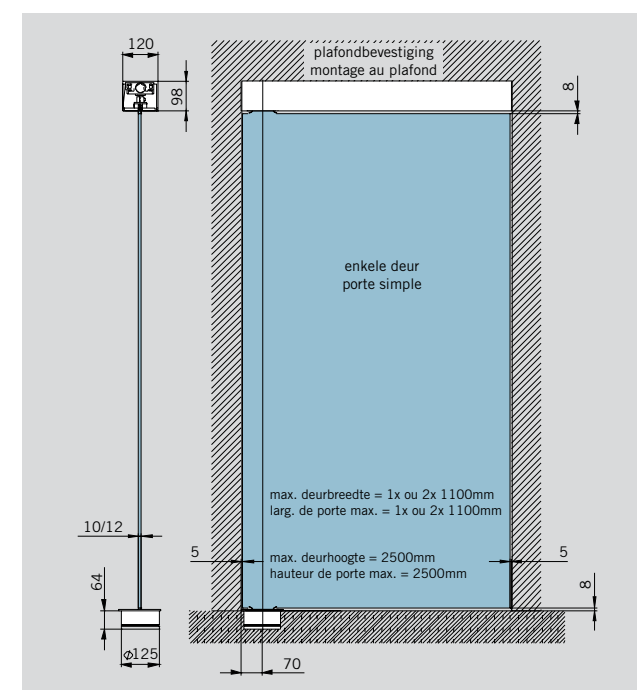


matière et finition

- aluminium anodisé argenté, satiné EV1deko (114)

dimensions

- épaisseur du verre: 10/12mm
- poids max. de la porte: 85kg
- largeur max. de la porte: 1100mm
- hauteur du verre: $H1 = H - 114$ mm
- largeur du verre, simple porte: $B1 = B - 10$ mm
- largeur du verre, double porte: $B1 = (B - 15) / 2$



De uitvoering van de glastongen is boven en onder identiek.
Le façonnage des tenons de verre en haut et en bas est identique.

België / Belgique
DORMA foquin N.V./S.A.
Lieven Bauwensstraat 21a
B-8200 Brugge
tel. +32 50 451 570
fax +32 50 319 505
info-be@dorma.com
www.dorma.be

Nederland
DORMA van Duin Nederland B.V.
Dalwagen 45
NL-6669 CB Dodewaard
Postbus 15
NL-6669 ZG Dodewaard
tel. +31 488 418 100
fax +31 488 418 190
info@dorma.nl
www.dorma.nl

DORMA

VISUR



www.v3s-glass-systems.be



... perfect onzichtbaar - deursluiser in het kozijn.

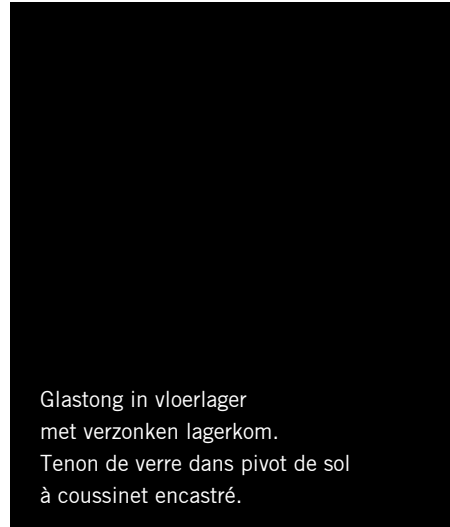
Bij het DORMA VISUR systeem voor volglasten pendeldeuren zorgt de onzichtbaar geïntegreerde kozijnorpel deursluiser DORMA RTS voor de sluitfunctie. De DORMA RTS zorgt er niet enkel voor dat de deur na elke opening opnieuw sluit, maar beschermt ze ook via een speciaal dempingsysteem tegen te heftig openen. Met de standaard ingebouwde vastzetting, kan de deur bovendien vastgezet worden in een openingshoek van 90°.

Glastongen boven- en onderaan aan het deurblad vormen de verbinding met het deurbeslag. De onderste lagerkom met het draailager wordt ingewerkt in de vloer met een draaipuntsafstand van 65mm. De inbouwdiepte bedraagt 64mm bij een diameter van 125mm voor de lagerkom.

... extraordinaire, car invisible - ferme-porte intégré au dormant.

Sur le DORMA VISUR système pour portes pivotantes tout-verre, c'est le ferme-porte linteau DORMA RTS intégré et invisible qui assure la fonction de fermeture. Le DORMA RTS ramène non seulement la porte au point zéro après chaque ouverture, mais la protège également à l'aide d'un amortisseur spécial contre une ouverture brutale. Le dispositif de blocage monté de série permet de bloquer la porte à un angle d'ouverture de 90°.

Les tenons de verre inférieure et supérieure du panneau de porte forment l'élément de liaison avec les ferrures de porte. Le pivot inférieur avec coussinet de logement est intégré dans le sol avec l'axe de rotation sur 65mm. La profondeur d'encastrement est de 64mm pour un diamètre du coussinet de 125mm.



Glastong in vloerlager met verzonken lagerkom. Tenon de verre dans pivot de sol à coussinet encastré.



Volmaakte transparantie

Volglazen pendeldeuren zonder enig zichtbaar beslag?

Het antwoord heet VISUR. Dit voor DORMA gepatenteerde systeem houdt volglazen pendeldeuren volledig vrij van visueel storende functionele elementen.

VISUR toont de deur in volkomen transparantie. De beslagelementen verschijnen niet meer in het zuiver afgelijnde deurblad, maar werden ingewerkt in de omliggende structuren. Deze absolute visuele vereenvoudiging maakt dat de volglazen pendeldeur zich perfect inpast in elk interieur.

Zo is VISUR een reële aanwinst voor de interieur-architectuur.

Transparence pure

Des portes pivotantes tout-verre sans ferrures apparentes?

La réponse s'appelle VISUR. Ce système breveté pour DORMA garde les portes pivotantes tout-verre complètement libre des éléments fonctionnels dérangementants.

VISUR présente la porte en transparence complète. Les ferrures n'apparaissent plus dans les lignes claires de la porte, mais sont dissimulés dans les structures périphériques. Cette réduction visuelle absolue permet l'adaptation parfaite de la porte pivotante tout-verre à chaque configuration d'aménagement intérieur.

VISUR représente de ce fait un atout pour l'architecture d'intérieur.

100 % transparent 100 % robuust

Kaderloos van boven tot onder – dat is VISUR. Architecten en ontwerpers krijgen vrij spel.

Volledige vrijheid in de keuze van materialen en kleuren van de omliggende structuren. Want VISUR is discreet, neemt elk idee op en weerspiegelt het.

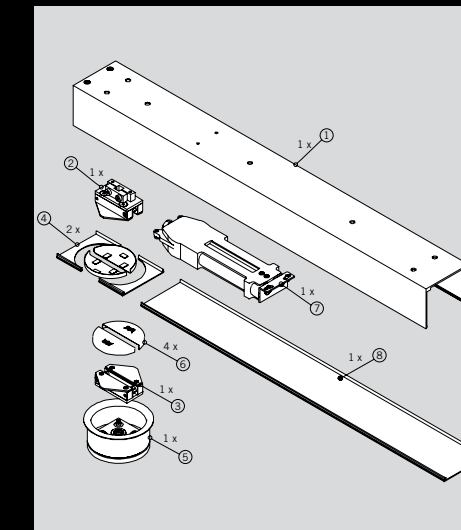
De duurzaamheidstest met 500.000 gerealiseerde bewegingscycli spreekt ook voor de hoge kwaliteitsnorm – ook dat is 100 % DORMA.

100% transparent 100% capable

Une absence totale de dormant – voilà pour VISUR. Les architectes et les concepteurs ont beau jeu.

Une liberté totale règne au niveau des matériaux et des coloris des structures attenantes. Car VISUR se montre particulièrement discret, s'empare de chaque idée et s'en fait le reflet.

Les 500.000 cycles de mouvement exécutés lors du test d'endurance sont également révélateurs des exigences strictes en matière de qualité - 100 % DORMA.



- ① deursluiserbehuizing voor montage onder het plafond, voor 1 of 2 deuren van max. 1100mm breed
- ② glasklem bovenaan
- ③ glasklem onderaan
- ④ 90mm afdekprofielsegmenten voor deursluiters
- ⑤ onderste lagerkom met afdekring
- ⑥ afdekkappen
- ⑦ RTS 85
- ⑧ afdekprofiel

- ① profilé d'encastrement du ferme-porte pour montage sous le plafond de 1 ou 2 portes d'une largeur max. de 1100mm
- ② pince-verre supérieure
- ③ pince-verre inférieure
- ④ 90mm sections de profilé de recouvrement pour l'axe de l'RTS
- ⑤ coussinet inférieur avec bague de recouvrement
- ⑥ capot de recouvrement
- ⑦ RTS 85
- ⑧ profilé de recouvrement