

TS 23



Voor enkelwerende deuren

Vloerveer GEZE TS 23

Kenmerken

- ▶ Sluitkracht zwaarte 2, 4 of 5 gecertificeerd volgens EN 1154
- ▶ 3 Sluiteruitvoeringen met verschillende zwaarte
- ▶ Vastzetting 90° in-/uitschakelbaar
- ▶ Veiligheidsventiel tegen opzettelijke overbelasting
- ▶ Instelbare sluitsnelheid
- ▶ Instelbereik: zijdelings 6 mm, lengte 5 mm
- ▶ Verzinkte cementbak

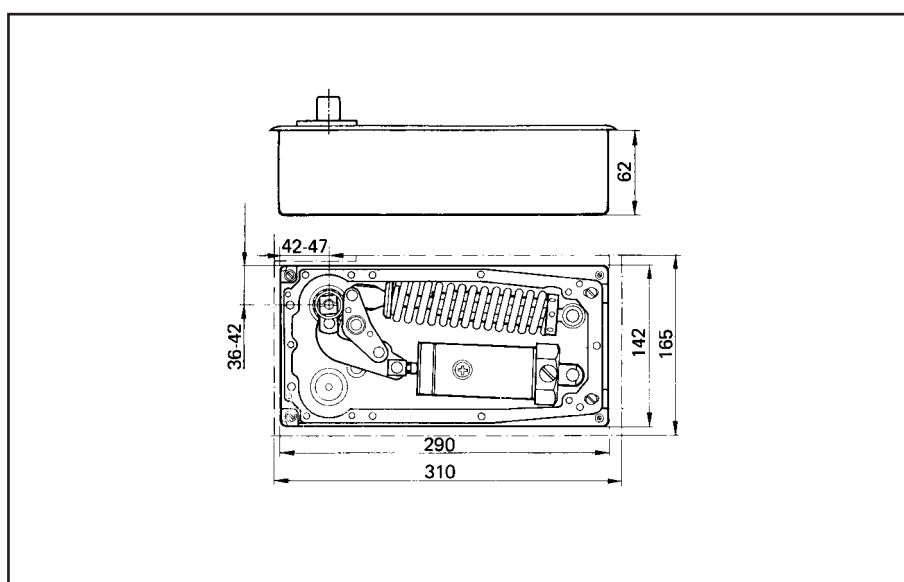


Fig. 4-1

Toepassingsmogelijkheden

- ▶ Voor rechts- en linksdraaiende aanslagdeuren
- ▶ Voor een deurbreedte
 - tot 850 mm, zwaarte 2 volgens EN 1154
 - tot 1100 mm, zwaarte 4 volgens EN 1154
 - tot 1250 mm, zwaarte 5 volgens EN 1154
- ▶ Voor een deurgewicht tot 250 kg

Standaarduitvoering/Aflevering

Vloerveer compleet met vierkante as, links of rechts, en cementbak (exclusief afdekplaat)

Speciale uitvoeringen

- ▶ TS 23 uitvoering voor natte ruimtes, tussen sluiters en cementbak 2 busen vulpasta nodig (Art.nr. 058879)
- ▶ TS 23 met verlengde as tot 50 mm (oplopend met 5 mm)



Besteltekst

| Omschrijving | Aanslag | Art.nr. |
|--------------------------|------------|---------|
| GEZE TS 23* zwaarte EN 2 | DIN links | 007188 |
| | DIN rechts | 007191 |
| GEZE TS 23* zwaarte EN 4 | DIN links | 007189 |
| | DIN rechts | 007192 |
| GEZE TS 23* zwaarte EN 5 | DIN links | 007190 |
| | DIN rechts | 007193 |

* met vastzetting 90°, in/uitschakelbaar

Accessoires (onderspeunen en bovenspeunen, zie blz. 21)

| Omschrijving | Uitvoering | Aanslag | Art.nr. |
|-----------------------------|-----------------------|------------|---------|
| Afdekplaten voor GEZE TS 23 | roestvrij staal | DIN links | 012328 |
| | | DIN rechts | 012329 |
| | aluminium donkerbrons | DIN links | 000842 |
| | | DIN rechts | 000481 |
| | messing mat | DIN links | 012446 |
| | | DIN rechts | 012455 |

V3S GLASS SYSTEMS BVBA

Bossestraat 4
9420 Erpe
BELGIUM

Tel. +32 53 80 87 77
Fax +32 53 80 82 64

website: www.v3s-glass-systems.be
e-mail: info@v3s-glass-systems.be