

Fig. 4-2. Afbeelding onderspeun

Onderspeun model	S	H
DM	16 mm	27 mm
DB, EK, FK	10 mm	24 mm
CM	19 mm	29 mm
C	19 mm	29 mm

Bij verlengde assen wordt de hoogte-inbouwmaat "H" verhoogd met de asverlenging.

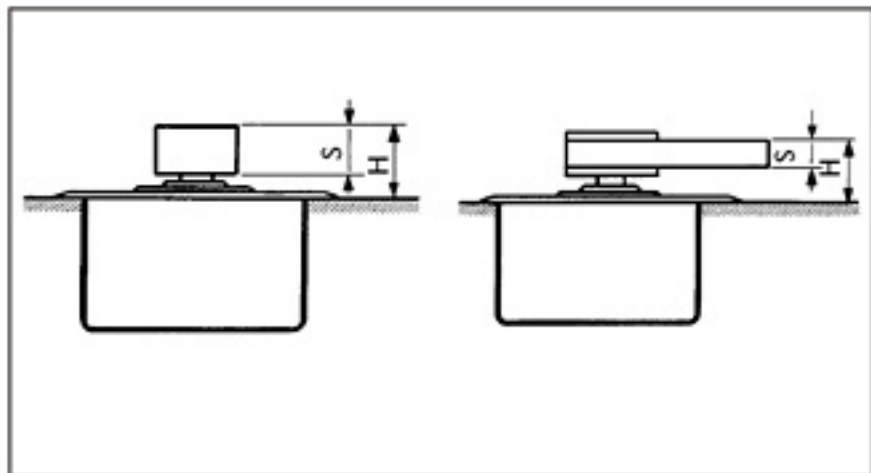


Fig. 4-2

