



Voor enkelwerkende deuren

## Vloerveer GEZE TS 550 E met elektromechanische vastzetting

### Kenmerken

- ▶ Gecertificeerd volgens EN 1155
- ▶ Sluitkracht zwaarte 3-6
- ▶ Traploze vastzetting van de deur tussen 80° en 180°
- ▶ Onbeperkte vastzetduur van de deur
- ▶ Slechts één formaat
- ▶ Instelbare sluitsnelheid en eindslag
- ▶ Veiligheidsventiel tegen opzettelijke overbelasting
- ▶ Sluitwerking vanaf ca. 180°
- ▶ Groot instelbereik: hoogte 6 mm, zijdelings 10 mm, lengte 10 mm
- ▶ Verzinkte cementbak
- ▶ Aansluitkabel (ca. 3 m)
- ▶ Door het DIBt (Deutsches Institut für Bautechnik) te Berlijn goedgekeurd met gerenommeerde rookmeldsystemen

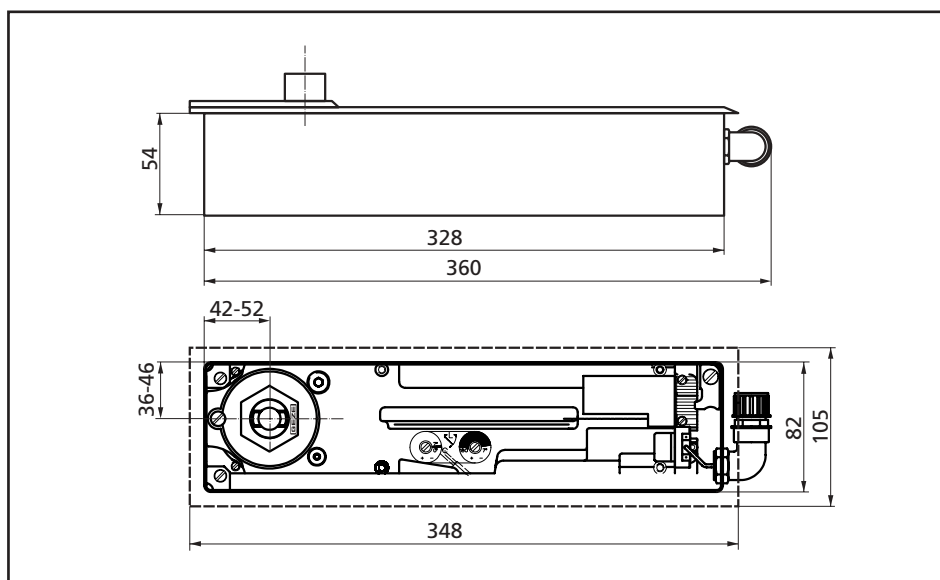


Fig. 14-1

### Toepassingsmogelijkheden

- ▶ Voor rechts- en linksdraaiende enkelwerkende deuren
- ▶ Voor een deurbreedte tot 1400 mm
- ▶ Voor een deurgewicht tot 250 kg
- ▶ Voor brandwerende en rookwerende deuren waarop het gebruik van een vloerveer is voorzien

### Standaarduitvoering/Aflevering

Vloerveer TS 550 E compleet met vlakconische as, cementbak en aansluitsnoer met stekker (exclusief afdekplaat)

### Zwaarte 3-6

Volgens de normen dient de zwaarte van de vloerveer (sluitkracht) aan de deurbreedte te worden aangepast. Indien bouwtechnische (deurhoogte, deurgewicht) of plaatselijke omstandigheden (invloed van de wind) dit noodzakelijk maken, moet een grotere zwaarte worden ingesteld.

### De oplossing van GEZE

Dat is bij de TS 550 E heel eenvoudig. Hij biedt in één behuizing meerdere zwaartes, die met een instelschroef kunnen worden ingesteld.

Sluitkracht	Deurbreedte (mm)
zwaarte 3	tot 950
zwaarte 4	over 950 tot 1100
zwaarte 5	over 1100 tot 1250
zwaarte 6	over 1250 tot 1400

### Besteltekst

Omschrijving	Aanslag	Art.nr.
GEZE TS 550 E (bedrijfsspanning 24 V DC)	DIN links	064975
	DIN rechts	064976

**Accessoires** (onderspeunen en bovenspeunen, zie blz. 20-23)

Omschrijving	Uitvoering	Art.nr.
Afdekplaten voor GEZE TS 550 E	roestvrij staal	057766
	aluminium donkerbrons	057769
	messing mat	057767
Bescherm slang (voor elektrische toevoerleiding)		063558
Asverlengingen met stervertanding <sup>1) 2)</sup>	lengte: 5 mm	010337
	8 mm	050930
	10 mm	010338
	13 mm	052170
	15 mm	010347
	20 mm	010372
	25 mm	010373
	28 mm	050931
	30 mm	010374
	35 mm	010377
	40 mm	010378
	45 mm	010381
50 mm	010385	

<sup>1)</sup> Voor brandwerende en rookwerende deuren alleen toegestaan, indien het gebruik in de vergunning is opgenomen.

<sup>2)</sup> Afhankelijk van de inbouwsituatie kan het gebruik van een langere as nodig zijn. Dat kan bij de TS 550 E zonder probleem door de standaard-as eraf te schroeven en de langere as erop te zetten.



## V3S GLASS SYSTEMS BVBA

Bossestraat 4  
9420 Erpe  
BELGIUM

Tel. +32 53 80 87 77  
Fax +32 53 80 82 64

website: [www.v3s-glass-systems.be](http://www.v3s-glass-systems.be)  
e-mail: [info@v3s-glass-systems.be](mailto:info@v3s-glass-systems.be)