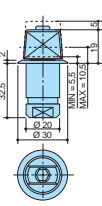
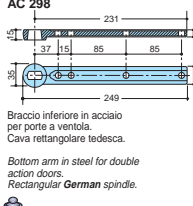
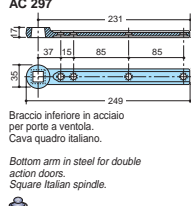
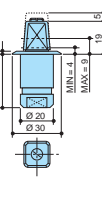
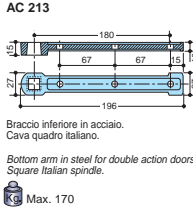
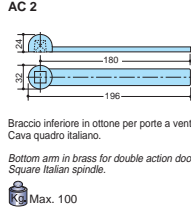
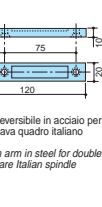
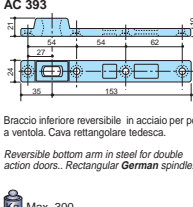
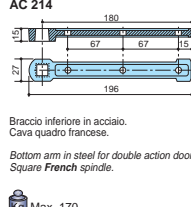
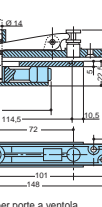
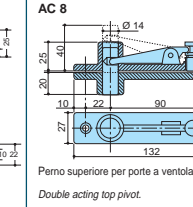
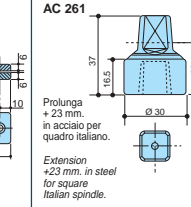


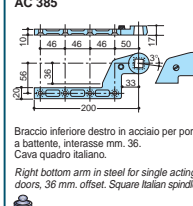
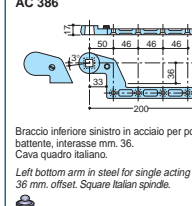
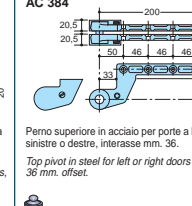
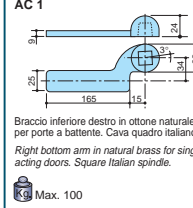
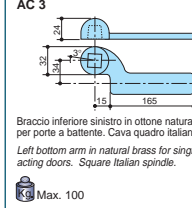
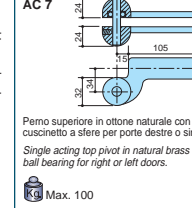
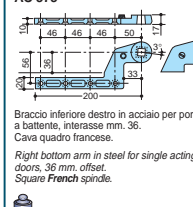
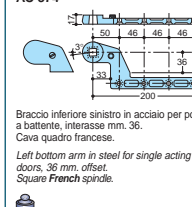
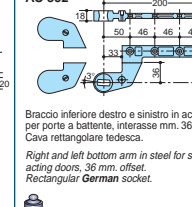
ACCESSORI

ACCESSORIES

<p>AC 299</p>  <p>Piletta a murare perno rettangolare tedesco. Floor idle pivot. Rectangular German spindle. Max. 120</p>	<p>AC 298</p>  <p>Braccio inferiore in acciaio per porte a ventola. Cava rettangolare tedesca. Bottom arm in steel for double action doors. Rectangular German spindle. Max. 300</p>	<p>AC 297</p>  <p>Braccio inferiore in acciaio per porte a ventola. Cava quadro italiano. Bottom arm in steel for double action doors. Square Italian spindle. Max. 300</p>
<p>AC 246</p>  <p>Piletta a murare perno quadro italiano. Floor idle pivot. Square Italian spindle. Max. 120</p>	<p>AC 213</p>  <p>Braccio inferiore in acciaio. Cava quadro italiano. Bottom arm in steel for double action doors. Square Italian spindle. Max. 170</p>	<p>AC 2</p>  <p>Braccio inferiore in ottone per porte a ventola. Cava quadro italiano. Bottom arm in brass for double action doors. Square Italian spindle. Max. 100</p>
<p>AC 115</p>  <p>Braccio inferiore reversibile in acciaio per porte a ventola. Cava quadro italiano. Reversible bottom arm in steel for double action doors. Square Italian spindle. Max. 300</p>	<p>AC 393</p>  <p>Braccio inferiore reversibile in acciaio per porte a ventola. Cava rettangolare tedesca. Reversible bottom arm in steel for double action doors. Rectangular German spindle. Max. 300</p>	<p>AC 214</p>  <p>Braccio inferiore in acciaio. Cava quadro francese. Bottom arm in steel for double action doors. Square French spindle. Max. 170</p>
<p>AC 118</p>  <p>Perno superiore per porte a ventola. Punto di rotazione registrabile. Double acting top pivot. Adjustable pivot point. Max. 170</p>	<p>AC 8</p>  <p>Perno superiore per porte a ventola. Double acting top pivot. Max. 300</p>	<p>AC 261</p>  <p>Prolunga +23 mm. in acciaio per quadro italiano. Extension +23 mm. in steel for square Italian spindle. Max. 300</p>

ACCESSORI

ACCESSORIES

<p>AC 385</p>  <p>Braccio inferiore destro in acciaio per porte a battente, interasse mm. 36. Cava quadro italiano. Right bottom arm in steel for single acting doors, 36 mm. offset. Square Italian spindle. Max. 300</p>	<p>AC 386</p>  <p>Braccio inferiore sinistro in acciaio per porte a battente, interasse mm. 36. Cava quadro italiano. Left bottom arm in steel for single acting doors, 36 mm. offset. Square Italian spindle. Max. 300</p>	<p>AC 384</p>  <p>Perno superiore in acciaio per porte a battente sinistre o destre, interasse mm. 36. Cava quadro italiano. Top pivot in steel for left or right doors 36 mm. offset. Max. 300</p>
<p>AC 1</p>  <p>Braccio inferiore destro in ottone naturale per porte a battente. Cava quadro italiano. Right bottom arm in natural brass for single acting doors. Square Italian spindle. Max. 100</p>	<p>AC 3</p>  <p>Braccio inferiore sinistro in ottone naturale per porte a battente. Cava quadro italiano. Left bottom arm in natural brass for single acting doors. Square Italian spindle. Max. 100</p>	<p>AC 7</p>  <p>Perno superiore in ottone naturale con cuscinetto a sfere per porte destre o sinistre. Cava quadro italiano. Single acting top pivot in natural brass with ball bearing for right or left doors. Square Italian spindle. Max. 100</p>
<p>AC 373</p>  <p>Braccio inferiore destro in acciaio per porte a battente, interasse mm. 36. Cava quadro francese. Right bottom arm in steel for single acting doors, 36 mm. offset. Square French spindle. Max. 300</p>	<p>AC 374</p>  <p>Braccio inferiore sinistro in acciaio per porte a battente, interasse mm. 36. Cava quadro francese. Left bottom arm in steel for single acting doors, 36 mm. offset. Square French spindle. Max. 300</p>	<p>AC 392</p>  <p>Braccio inferiore destro e sinistro in acciaio per porte a battente, interasse mm. 36. Cava rettangolare tedesca. Right and left bottom arm in steel for single acting doors, 36 mm. offset. Rectangular German socket. Max. 300</p>

SPECIFICA PER CAPITOLATI.
Chiudiporta a pavimento di basso spessore, forze EN 2-4, certificato EN 1154, regolazione verticale in cassetta, due valvole di velocità indipendenti, controllo di chiusura su -175°, punto di rotazione variabile 55-65 mm., MAB 4200.

SPECIFICATION.
Floor spring for thin slabs, forces EN 2-4, certified EN 1154, vertical adjustment within cement box, two independent speed valves, hydraulically controlled closing from -175°, variable pivot point 55-65 mm., MAB 4200.



An ASSA ABLOY Group company

ASSA ABLOY



CHIUDIORTA A PAVIMENTO PER SOLETTA DI BASSO SPESSORE CON REGOLAZIONE VERTICALE E PERNO INTERCAMBIABILE

4200

FLOOR SPRING FOR THIN SLABS WITH VERTICAL ADJUSTMENT AND INTERCHANGEABLE SPINDLE

MAB SEMPRE QUANDO C'È UNA PORTA

MAB MAKES DOOR CLOSING EASY

© G.R. GRAFICA E PUBBLICITÀ - L.Z. - 01-2005 - 1000

4200



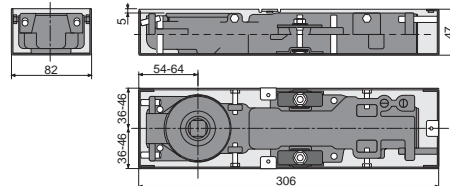
CARATTERISTICHE:

- **Unica dimensione di corpo** con tre forze di chiusura EN2-3-4 per porte da 750 a 1100 mm. di larghezza.
- **Universale** per porte destre, sinistre o a ventola.
- **Corpo in ghisa.**
- **Adatto** per porte in legno, metallo, vetro.
- **Particolarmente indicato** per solette di basso spessore.
- **Regolazione in tutti sensi** nella cassetta, per risolvere facilmente i problemi di complanarità del pavimento e dei montanti laterali senza necessità di smontare la porta.
- **Facilita l'installazione di porte in vetro** a ventola, grazie al punto di rotazione modificabile 55 - 65 mm. senza necessità di arretrare la custodia a murare rispetto alla dima di posa.
- **Ampia regolazione verticale** nella cassetta in aggiunta alla possibilità di perni prolungati.
- **Controllo idraulico** su -175° in entrambi i sensi di chiusura. A richiesta, disponibile versione con controllo da 180° . Mano da specificare.
- **Velocità di chiusura** controllate da due valvole indipendenti non critiche di facile regolazione.
- **Chiusura dolce** o con potente scatto finale regolato da valvola per assicurare il tipo di chiusura più adatto.
- **Varietà di perni disponibili:** italiano, tedesco, francese.
- **Perno intercambiabile** da 0 a + 25 mm.
- **Ampia gamma di finiture** della piastra di copertura: inox lucido, inox satinato, ottone lucido e INOTTONE (finitura ottone dell'acciaio inox con trattamento PVD).
- **Tutti i modelli** hanno certificazione prodotto EN1154. I modelli forza EN3-4, versione senza fermaporta hanno la conformità CE

FEATURES:

- **One body size** in three force sizes EN2-3-4 for doors 750 -1100 mm. wide.
- **Universal** for right, left or double action doors.
- **Cast iron body.**
- **Suitable** for timber, metal and glass doors.
- **Recommended** for thin slabs.
- **Adjustment in all directions** within the cement box to help solve the problems of uneven floors without taking down the door.
- **Pivot point 55 - 65 mm.** without re-locating the cement box thanks to one only template. Particularly user friendly in case of double action glass doors.
- **Vertical adjustment** within the cement box in addition to possibility of extended spindle.
- **Hydraulic control** over -175° in both swings. Handed version with control from 180° available on request.
- **Closing speed** controlled by two easily adjustable non critical valves.
- **Soft closing** or powerful latching action adjusted by valve to ensure proper closing also in case of hard to latch locks.
- **Variety of available spindles:** square Italian, square French, rectangular German.
- **Interchangeable spindle** from 0 to + 25 mm.
- **Architectural finishes:** coverplates in polished s/steel, satin s/steel, polished brass, INOTTONE (brass finished inox enhanced by PVD treatment).
- **All models** have quality certification EN1154. Versions force EN3-4, without Hold Open, have CE conformity.

DIMENSIONI



DIMENSIONS

COMPOSIZIONE DEL CODICE

COMPOSITION OF ARTICLE REFERENCE

Forza Force

2 = 17 Nm	max. 850 x 2200	KG 100
3 = 22 Nm	max. 950 x 2300	KG 100
4 = 28 Nm	max. 1100 x 2400	KG 100

ART. 42XX

Fermaporta Hold open

5 = 90°	
0 = 105°	
2 = X	

Versione a forza ridotta di ~ 10 Nm. disponibile a richiesta

Light duty version of ~ 10 Nm. available on request

CERTIFICAZIONI EN1154



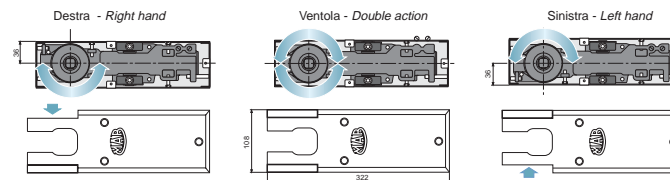
CERTIFICATIONS EN1154

4220 EN 3 8 2 0 1 4
4230 EN 3 8 3 0 1 4
4240 EN 3 8 4 0 1 4

4225 EN 3 8 2 0 1 4
4235 EN 3 8 3 0 1 4
4245 EN 3 8 4 0 1 4

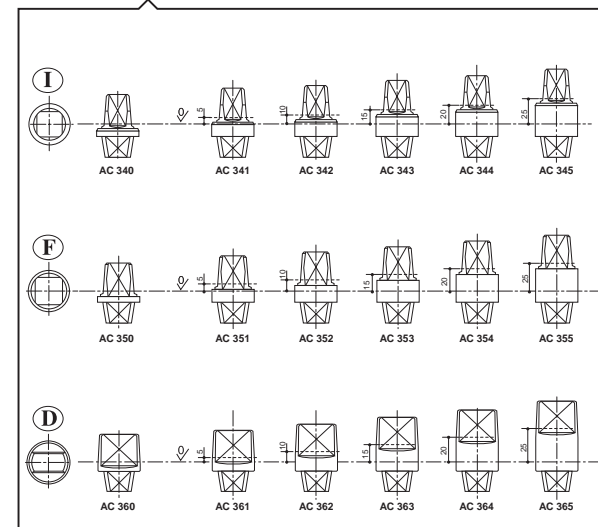
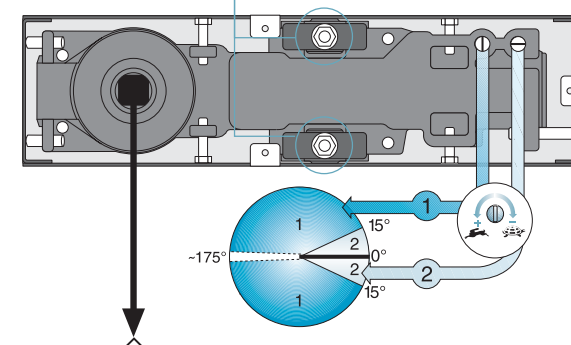
4222 EN 3 8 2 0 1 4
4232 EN 3 8 3 1 1 4
4242 EN 3 8 4 1 1 4

MONTAGGIO UNIVERSALE



Bloccaggio verticale / Vertical fixing

Regolazione delle velocità di chiusura Closing and latching speeds adjustment





V3S GLASS SYSTEMS BVBA

Bossestraat 4
9420 Erpe
BELGIUM

Tel. +32 53 80 87 77
Fax +32 53 80 82 64

website: www.v3s-glass-systems.be
e-mail: info@v3s-glass-systems.be