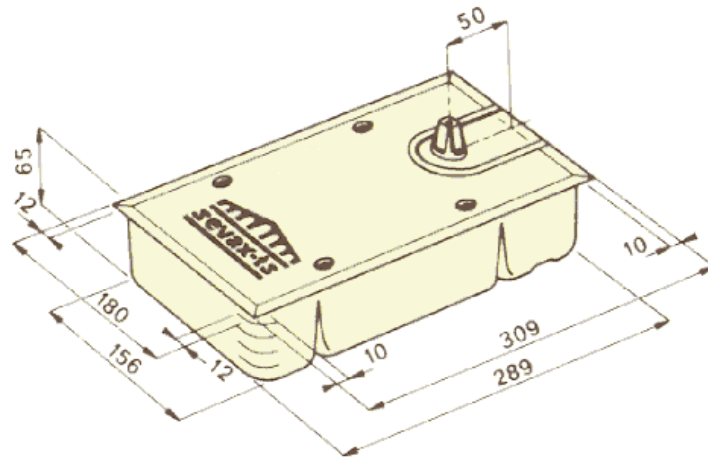
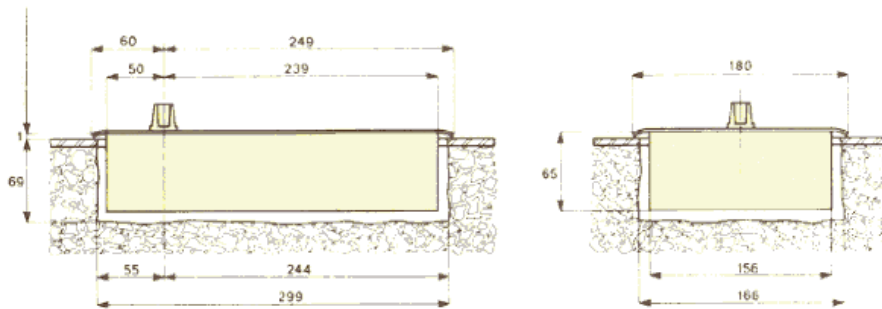


TSA



afmetingen



vloerplaatsing

- A = vulkap
- B = instelventiel snelheid
- C = instelschroef veer
- D = guiding schroef
- E = instelschroef lengte
- F = instelschroef hoogte

