

KS 3000



speedy KS 3000



Special characteristics
Características peculiares

CARATTERISTICHE PECULIARI

CARATTERISTICHE

1. È un chiudiporta per porte va e vieni e a battuta, particolarmente adatto ad installazioni con porte a battuta DIN destre o DIN sinistre, in situazioni particolari dove si debba effettuare lo scasso nel pavimento per la cassetta a cementare completamente all'esterno dello stipite (ad esempio se ci fosse uno scalino in prossimità della soglia o se si volesse evitare che lo scasso interessi il pavimento di due locali adiacenti).
2. Meccanica molto affidabile. Rendimenti superiori al 75%. Durate ultra decennali.
3. Grandi possibilità di regolazione all'interno della cassetta a cementare soprattutto in senso longitudinale per consentire l'impiego anche dove vi sono interessi di incernieramento diversi.
4. Fissaggio ultra rapido ed efficace nella cassetta a cementare con solo due viti che azionano quattro lame laterali in acciaio temperato.
5. Una sola valvola programma le velocità di chiusura desiderate da ca. 115° a 0°. Una valvola supplementare abilita e regola lo scatto finale da ca. 15° a 0°.
6. Termocostanza di serie.
7. Il coperchio viene fissato ad un leverino basculante (movibile, autocentrante) con due viti. Questo innovativo fissaggio permette di mantenere il coperchio sempre perfettamente allineato con la porta.
8. Il tassello (abbinato al coperchio) viene inserito e fissato con una vite a porta e coperchio montati. Il tassello ha un'appendice in lamiera sottile per poter essere facilmente tagliata e sagomata in presenza di uno stipite che richiedesse tale operazione. La sua dimenticanza non implica lo smontaggio della porta.
9. Una sola forza (predefinita in fabbrica) si adatta perfettamente al 90% delle porte. Una forza supplementare copre quasi completamente il restante 10% delle porte.
10. A richiesta blocco corsa.
11. A richiesta versione con teste di perno intercambiabili.
12. A richiesta versione con perno prolungato.
13. A richiesta versione speciale per ambienti particolarmente aggressivi.

CHARACTERISTICS

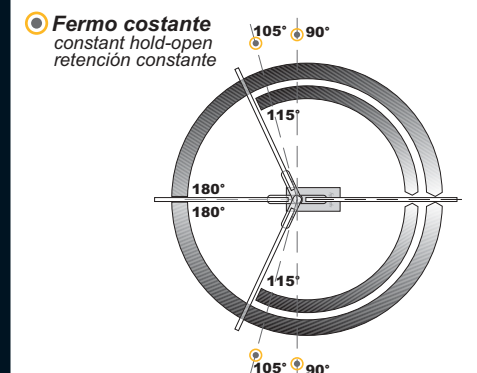
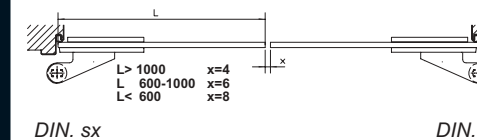
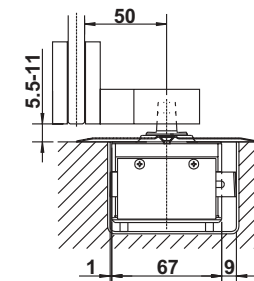
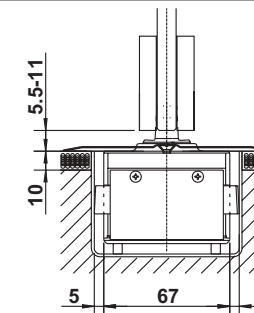
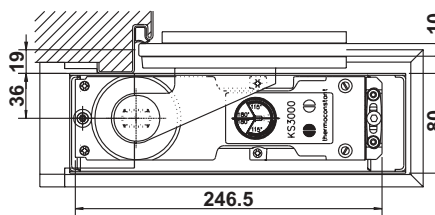
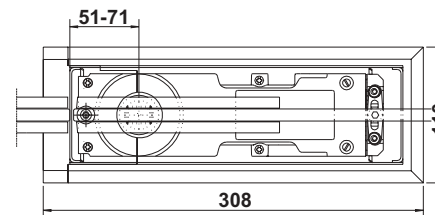
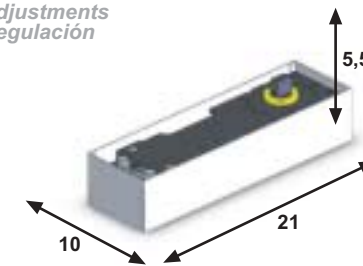
1. This is a double acting door closer, particularly suited to installations with DIN right or DIN left and in special situations where the cement box must be placed completely outside the jamb. (For example, a step near the threshold or to avoid making a recess in two adjacent rooms.)
2. Highly reliable mechanics. Yield greater than 75%. Lasts more than a decade.
3. Can be regulated inside the cement case, above all longitudinally to consent use even where the hinge axes are different.
4. Quick and effective fixing in the cement case with just two screws, which control four tempered steel lateral blades.
5. One single valve programs the desired closing speed from 115° to 0° ca. An additional valve enables and regulates the latch speed from 15° to 0° ca.
6. "Thermo constancy" is standard equipment.
7. The cover is fixed to a small counterbalanced lever (movable, self-centering) with two screws. With this innovative fixing the cover is always perfectly aligned with the door.
8. The rear cover (supplied with the cover) is inserted and fixed with a screw, once the door and cover are installed. The rear cover has a thin blade appendix that can easily be cut and shaped if a jamb requires it. If this has been forgotten, it does not imply dismantling the door.
9. One single strength (factory preset) perfectly suits 90% of doors. One additional strength nearly completely covers the remaining 10% of doors.
10. Back stop upon request.
11. Version with interchangeable spindles heads upon request.
12. Extended spindle version upon request.
13. Special version for particularly aggressive environments upon request.

CARACTERÍSTICAS

1. Es un cierrapuertas para puertas de vaivén y de tope, particularmente adecuado para instalaciones con puertas de tope DIN derecho o DIN izquierdo, en situaciones particulares, donde se tenga que efectuar la rotura del piso para la caja a cementar completamente al exterior de la jamba, (por ejemplo, si allí hubiera un peldaño en proximidad del umbral o si se quisiera evitar que la rotura del piso afectara a dos locales adyacentes).
2. Mecánica muy confiable, rendimiento superior al 75%. Su duración sobrepasa ampliamente el decenio.
3. Grandes posibilidades de regulación dentro de la caja a cementar, sobre todo en sentido longitudinal también para permitir su empleo donde hay distancia entre ejes de abisagrado diferentes.
4. Fijado ultra rápido y eficaz en la caja a cementar con sólo dos tornillos que accionan cuatro hojas laterales de acero templado.
5. Una sola válvula programa las velocidades de cierre deseadas de 115° a 0° aprox. Una válvula suplementaria habilita y regula el encaje automático final de 15° a 0° aprox.
6. Termoconstancia de serie.
7. La tapa está fijada a una leva basculante, móvil, autocentrante, con dos tornillos. Este sistema innovador para fijación permite mantener siempre perfectamente alineada la tapa con la puerta.
8. La tapita (combinada con la tapa) es introducida y fijada con un tornillo sobre el cuerpo del cierrapuertas y a la tapa instalada. La tapita tiene un apéndice de chapa delgada para poder ser cortado fácilmente y perfilado si se presenta una jamba que requiere dicha operación. Su olvido no implica la necesidad de desmontar la puerta.
9. Una sola fuerza (predefinida en la fábrica) se ajusta perfectamente con el 90% de las puertas. Una fuerza suplementaria cubre casi completamente el restante 10% de las puertas.
10. Sobre pedido bloqueo de la carrera.
11. Sobre pedido versión con cabezas de perno intercambiable.
12. Sobre pedido versión con perno prolongado.
13. Sobre pedido versión especial para ambientes particularmente corrosivos.

REGOLAZIONE

Adjustments
Regulación



DATI TECNICI

Technical data
Datos técnicos

Larghezza Massima Porta

Maximum door width
Ancho máximo puerta

| | Esterni Exteriores | Interni Interiores |
|---|-----------------------|-----------------------|
| EN1154-2 Forza Gialla "Yellow" strength Fuerza Amarilla | 90 cm | 110 cm |
| EN1154-3 Forza Rossa "Red" strength Fuerza Roja | 100 cm | 120 cm |

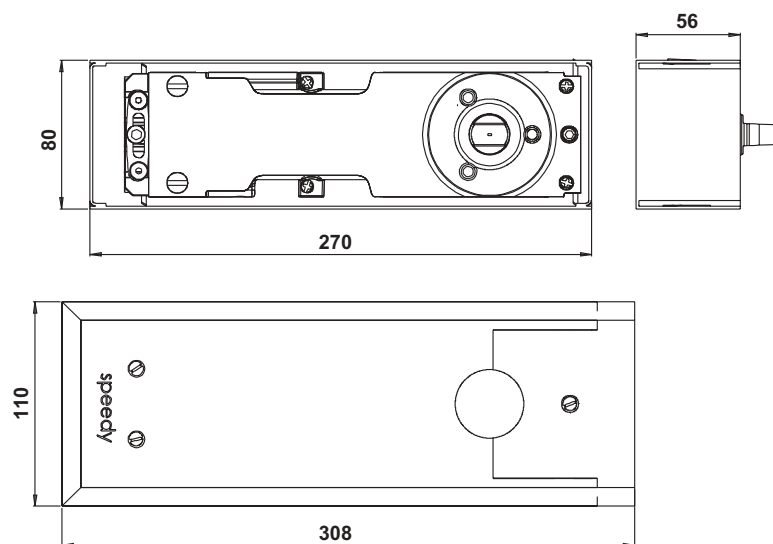
Peso della porta sostenibile: 120 kg
Dimensioni della cassetta a cementare: 80x270x56
Peso della confezione: 4.3 kg
Note: un fissaggio ottimale si ottiene bloccando le viti con una coppia compresa tra i 5 e i 8 Nm

Doors weight up to kg. 120
Dimensions of cement case: 80 x 270 x 56
Weight of package kg. 4.3
Note: optimum fixing is obtained by blocking the screws with a torque between 5 and 8 Nm

Peso de la puerta sostenible: 120 kg
Dimensiones de la caja a cementar: 80x270x56
Peso de la confección: 4.3 kg
Notas: una óptima fijación se obtiene bloqueando los tornillos con un par que va desde los 5 y los 8 Nm

NEW Sistema di bloccaggio migliorato in acciaio inox

Improved stainless steel camping
Sistema de bloqueo en acero inox



FINITURE

Finishes
Acabados

Ottone e Acciaio
Brass - Stainless Steel
Latón - Acero



Ottone e acciaio lucido
(a richiesta)
Polished brass and
polished stainless steel
(on special request)

Latón y acero brillante
(sobre pedido)



■ Causa limitazioni nel processo di stampa le finiture reali possono cambiare da quelle qui esposte

Due to limitations in the printing process, the actual finishes may differ from those shown here
Por limitaciones en el proceso de impresión, los acabados reales pueden variar de los aquí expuestos