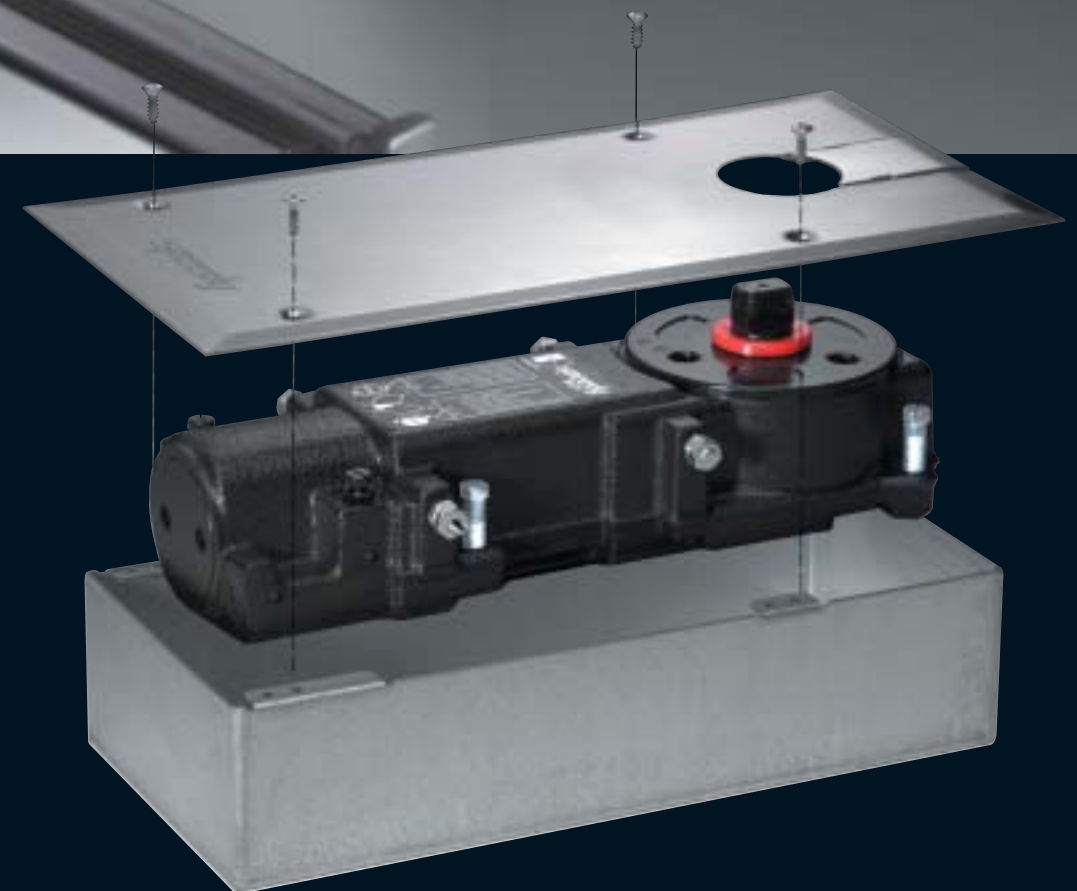


speedy M25



CASMA



speedy M25

Special characteristics
Caratteristiche peculiari

CARATTERISTICHE PECULIARI

CARATTERISTICHE

1. Meccanica molto affidabile garantita da oltre 4 milioni di pezzi installati. Rendimenti superiori al 65%. Durate ultra decennali.
2. Grandi possibilità di regolazione all'interno della cassetta a cementare soprattutto in senso longitudinale per consentire l'impiego anche dove vi sono interassi di incernieramento molto diversi.
3. Fissaggio rapido ed efficace nella cassetta a cementare con solo quattro viti.
4. Due circuiti d'olio completamente indipendenti per la programmazione delle velocità di chiusura desiderate con due valvole di regolazione. Una da ca. 115° a ca. 15° e l'altra da ca. 15° a 0°.
5. A richiesta termocostanza.
6. A richiesta esecuzione speciale per porte sino a 350 kg di peso.
7. Il tassello (abbinato al coperchio) viene inserito e fissato a scatto, a porta e coperchio montati. La sua dimenticanza non implica lo smontaggio della porta.
8. Una sola forza (predefinita in fabbrica) si adatta perfettamente al 90% delle porte. Due forze supplementari coprono completamente il restante 10% delle porte.
9. A richiesta blocco corsa.
10. A richiesta versione con teste di perno intercambiabili.
11. A richiesta versione con perno prolungato.
12. A richiesta versione speciale per ambienti particolarmente aggressivi.

CHARACTERISTICS

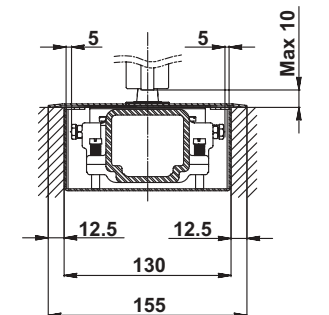
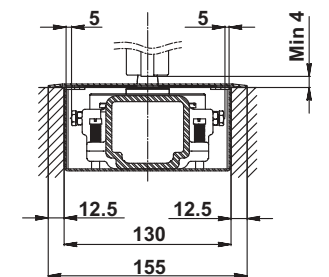
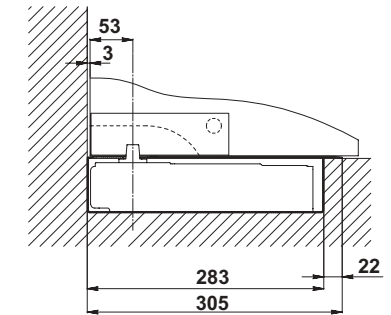
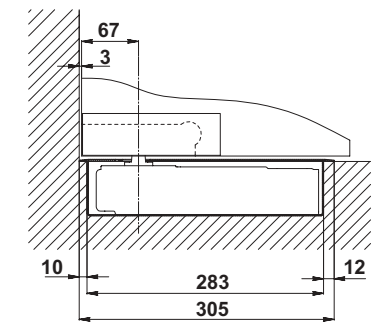
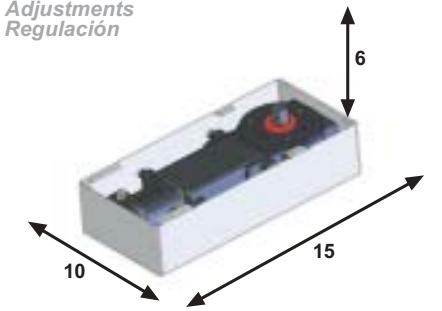
1. Highly reliable mechanics proven by more than 4 million units installed. Yield greater than 65%. Lasts more than a decade.
2. Can be regulated inside the cement case, above all longitudinally to consent use even where the hinges axes are very different.
3. Quick and effective fixing in the cement case with just four screws.
4. Two completely independent oil circuits for programming the desired closing speed with two regulating valves: one from 115° to 15° ca. and the other from 15° to 0° ca.
5. "Thermo constancy" upon request.
6. Upon request special execution for doors up to 350 kg.
7. The rear cover (matching the cover) snaps into place once the door and cover are assembled. If this has been forgotten, it does not imply dismantling the door.
8. One single strength (factory preset) perfectly suits 90% of doors. Two additional strengths completely cover the remaining 10% of doors.
9. Back stop upon request.
10. Version with interchangeable spindle heads upon request.
11. Extended spindle version upon request.
12. Special version for particularly aggressive environments upon request.

CARACTERÍSTICAS

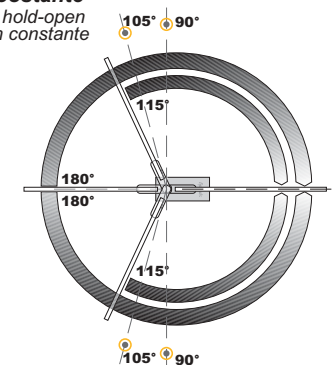
1. Mecánica muy confiable garantizada por más de 4 millones de piezas instaladas. Rendimiento superior al 65%. Durabilidad superior a los diez años.
2. Grandes posibilidades de regulación dentro de la caja a cementar especialmente en sentido longitudinal para permitir también el empleo donde hay una distancia entre ejes de abisagrado muy diferentes.
3. Fijado rápido y eficaz en la caja a cementar, con sólo cuatro tornillos.
4. Dos circuitos de aceite completamente independientes para la programación de las velocidades de cierre deseadas, con dos válvulas de regulación. Una de aproximadamente 115° a aproximadamente 15°; y la otra, de aproximadamente 15° a 0°.
5. Sobre pedido: termoconstancia.
6. Sobre pedido ejecución especial para puertas hasta de 350 kg de peso.
7. La tapita (combinada con la tapa) es introducida y fijada con encaje automático a la puerta y a la tapa montadas. Su olvido no implica la necesidad de desmontar la puerta.
8. Una sola fuerza (predefinida en la fábrica) se ajusta perfectamente con el 90% de las puertas. Dos fuerzas suplementarias cubren completamente el restante 10% de las puertas.
9. Sobre pedido bloqueo de la carrera.
10. Sobre pedido versión con cabezas de pernio intercambiable.
11. Sobre pedido versión con pernio prolongado.
12. Sobre pedido versión especial para ambientes particularmente corrosivos.

REGOLAZIONE

Adjustments
Regulación



Fermo costante
constant hold-open
retención constante



DATI TECNICI

Technical data
Datos técnicos

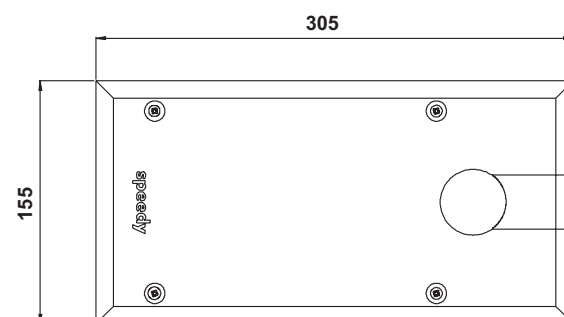
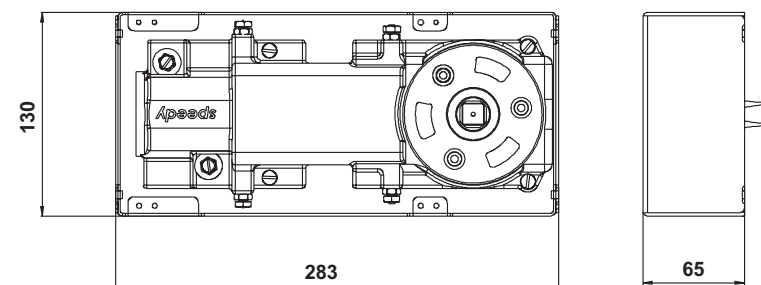
Larghezza Massima Porta
Maximum door width
Ancho máximo de la puerta

	Esterni Exterior Externos	Interni Interior Internos
EN1154-2 Forza Gialla "Yellow" strength Fuerza Amarilla	90 cm	110 cm
EN1154-3 Forza Rossa "Red" strength Fuerza Roja	100 cm	120 cm
EN1154-4/5 Forza Nera "Black" strength Fuerza Negra	110 cm	140 cm

Peso della porta sostenibile: 120/200 kg
Dim. della cassetta a cementare: 130x283x65
Peso della confezione: 6.4kg

Doors weight up to kg 120/200
Dimensions of cement case: 130 x 283 x 65
Weight of package kg 6.4

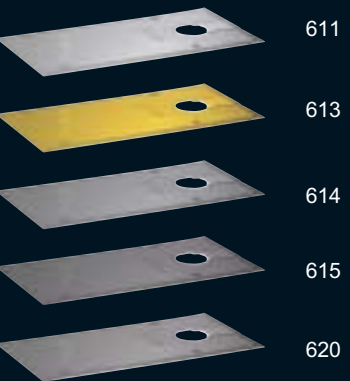
Peso de la puerta sostenible: 120/200 kg.
Dimensiones de la caja a cementar: 130x283x65
Peso de la confección: 6.4kg



FINITURE

Finishes
Acabados

Alluminio
Aluminium
Aluminio



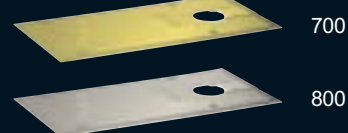
■ Causa limitazioni nel processo di stampa le finiture reali possono cambiare da quelle qui esposte

Due to limitations in the printing process, the actual finishes may differ from those shown here

Por limitaciones en el proceso de impresión, los acabados reales pueden variar de los aquí expuestos

Ottone e Acciaio

Brass - Stainless Steel
Latón - Acero



Ottone e acciaio lucido (a richiesta)

Polished brass and polished stainless steel
(on special request)

Latón y acero brillante
(sobre pedido)

