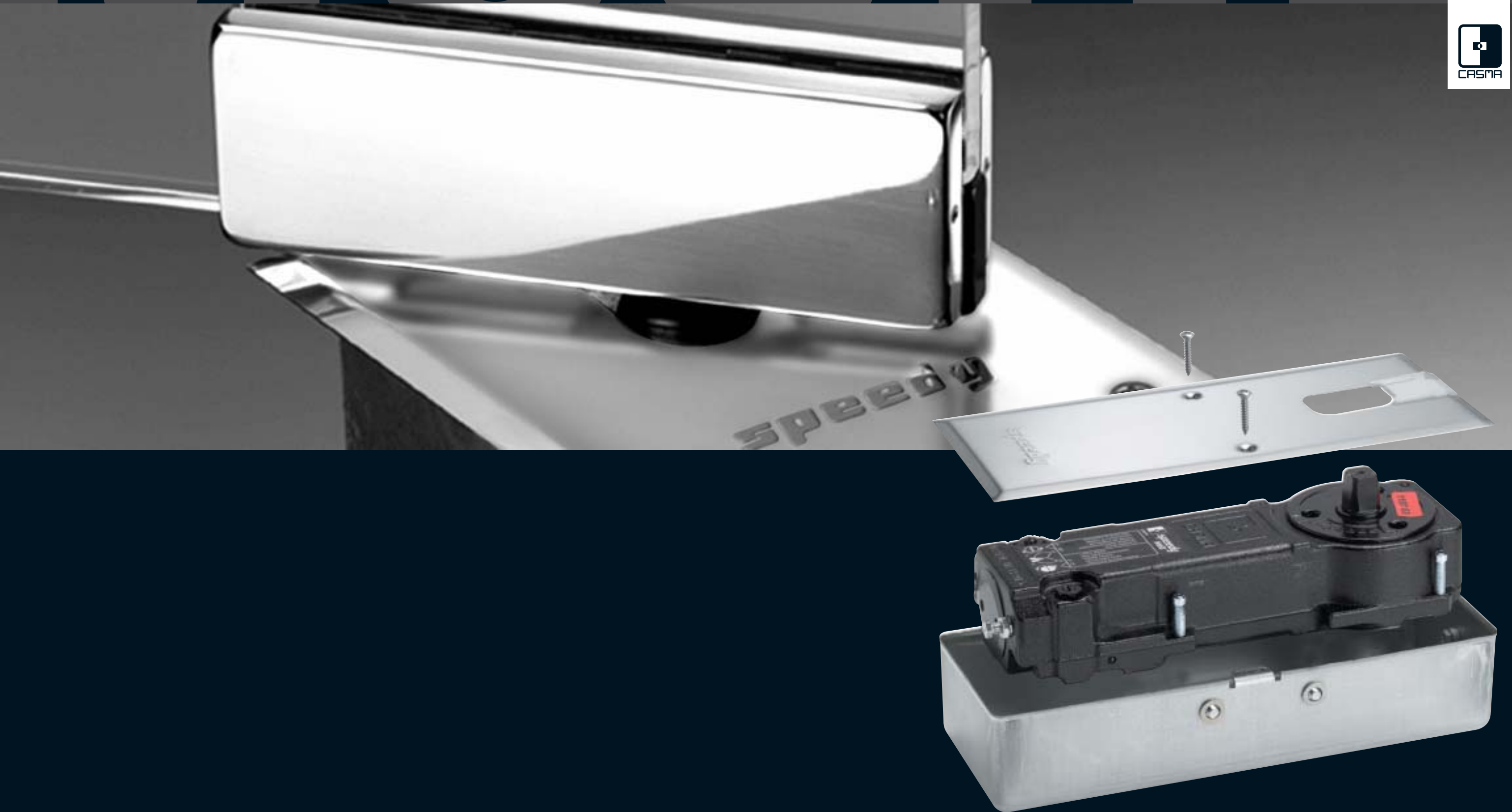


M60HD

speedy **M60HD**



speedy M60HD

Characteristics
Caratteristiche

REGOLAZIONE

Adjustments
Regulación

CARATTERISTICHE

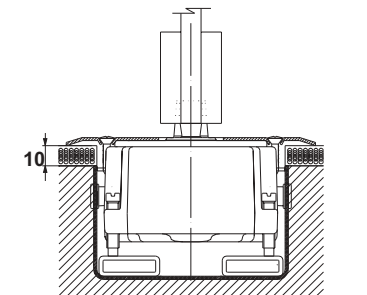
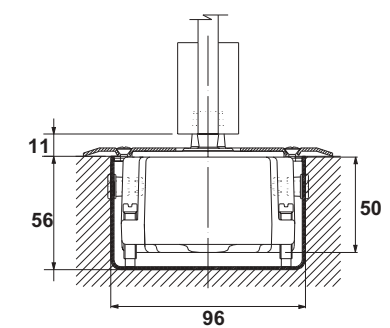
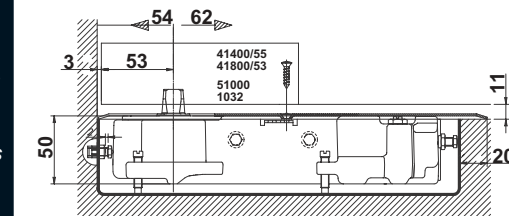
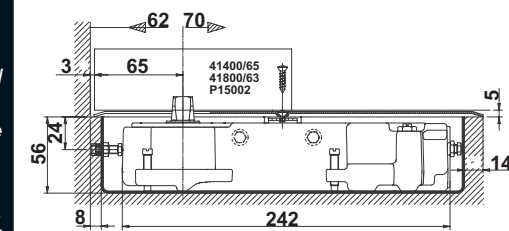
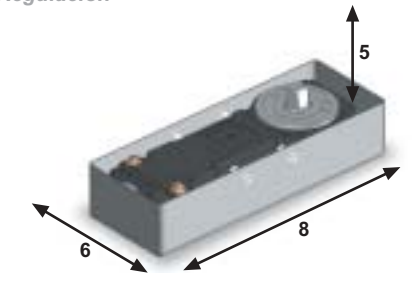
CHARACTERISTICS

1. Può essere utilizzato con cerniere con interasse da 53 fino a 70mm spostando la cassetta a cementare.
2. Il coperchio lato stipite non va tagliato: sono previste 3 posizioni di fissaggio del coperchio sulla cassetta da scegliere in cantiere.
3. Il sistema di bloccaggio brevettato è unico e consente una regolazione in altezza che eccede l'altezza della cassetta a cementare fino a 10mm.
4. Una cassetta meno deformata grazie al dispositivo di bloccaggio garantisce di non spaccare le soglie ed un più facile posizionamento e fissaggio del coperchio.
5. Il sistema di bloccaggio prevede 6 viti a punta: due che fuoriescono dalla cassetta a cementare in ogni lato lungo, una che fuoriesce dalla cassetta dal lato perno e una che fuoriesce dal corpo del chiudiporta dal lato opposto.
6. Il coperchio si fissa con solo 2 viti (non 4) in posizione centrale quindi protette dall'usura del passaggio.
7. La cassetta ha spigoli arrotondati, dunque risulta facilitato lo scasso nel pavimento.
8. E' disponibile una versione speciale di cassetta, dispositivi di bloccaggio e viti di regolazione in acciaio inox per installazioni in ambiente aggressivo o per industrie alimentari, ospedali, piscine etc...
9. L'inserimento del tassello è agevole e deve essere fatto a coperchio e dunque a porta installata: per rimuoverlo non è necessario smontare la porta.
10. Termocostanza di serie.
11. Una sola valvola programma le velocità di chiusura desiderate da ca. 130° a 0°. Una valvola supplementare abilita e regola lo scatto finale da ca. 15° a 0°.
12. Ha un'estetica ricercata e funzionale: il corpo in ghisa del chiudiporta è stato studiato in ogni minimo dettaglio per garantire funzionalità e resistenza meccanica agli urti accidentali.

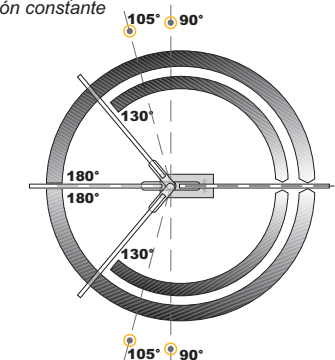
1. Can be used with hinges with centres from 53 to 70 mm by moving the cement case accordingly.
2. The cover on the jamb side must not be cut: there are 3 cover fixing positions on the case, to be selected on-site.
3. The patented blocking system is unique and allows for regulating the height exceeding the height of the cement case by 5 mm or shimming the door closer by as much as 10 mm.
4. Less deformation of the cement box due to the blocking device guarantees easier positioning and cover fixing.
5. Blocking system is assured by means of 6 special screws, two each side of the cement case and two for longitudinal blocking, one from the spindle side and one from the opposite side.
6. The cover is fixed with just 2 screws (not 4) in a central position, therefore protected from wear.
7. The cement box has rounded corners, making it easier to break a hole in the floor.
8. A special model cement box, blocking devices and stainless steel adjusting screws for installations in aggressive environments or for the food industry, hospitals, swimming pools, etc. are available.
9. It is easy to insert the rear cover and it must be done when the cover and door are installed: it is not necessary to dismantle the door to remove it.
10. "Thermo constancy" is standard equipment.
11. One single valve programs the desired closing speed from 130° to 0° ca. An additional valve enables and regulates the latch speed from 15° to 0° ca.
12. Refined and modern aesthetics.

CARACTERÍSTICAS

1. Puede ser utilizado con bisagras con un entre ejes de 53 hasta 70 mm desplazando la caja a cementar.
2. La tapa por el lado de la jamba, no debe ser cortada: se han previsto 3 posiciones de fijación de la tapa sobre la caja a elegir en la obra.
3. El sistema de bloqueo, patentado, es único y permite una regulación por altura que excede la altura de la caja a cementar en 5mm o dando espesor al cierrapuertas, sobresale hasta un máximo de 10 mm.
4. Una caja menos deformada gracias al dispositivo de bloqueo garantiza un posicionamiento y fijación más fácil de la tapa.
5. El sistema de bloqueo previene 4 tornillos con punta en el lateral y dos tornillos con punta longitudinalmente, uno que sale de la caja a cementar lado perno y el otro que sale del cierrapuertas en la parte opuesta.
6. La tapa se fija con sólo 2 tornillos (no con 4) en posición central, por lo tanto está protegida contra el desgaste del paso.
7. La caja tiene sus bordes redondeados, por lo tanto resulta más fácil al romper el piso.
8. Tenemos disponible una versión especial de caja, con aparatos de bloqueo y tornillos de regulación de acero inoxidable para instalaciones en ambientes corrosivos o para la industria alimenticia, hospitales, piscinas etc.
9. La introducción de la tapita final es fácil y tiene que ser hecha con tapa y con la puerta instalada: para quitarla no es necesario desmontar la puerta.
10. Termocostancia de serie.
11. Una sola válvula programa las velocidades de cierre deseadas desde 130° a 0° aprox. Una válvula suplementaria habilita y regula el impulso final desde 15° a 0° aprox.
12. Tiene una estética refinada y moderna.



Fermo costante constant hold-open retención constante



DATI TECNICI

Technical data
Datos técnicos

Larghezza Massima Porta
Maximum door width
Ancho máximo de la puerta

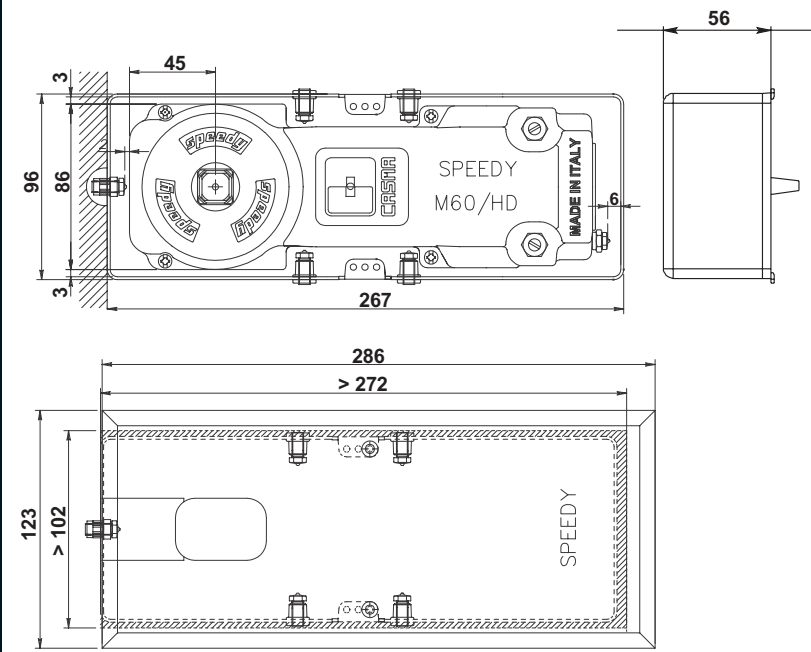
	Esterni Exterior Externos	Interni Interior Internos
EN1154-2 Forza Gialla "Yellow" strength Fuerza Amarilla	90 cm	110 cm
EN1154-3 Forza Rossa "Red" strength Fuerza Roja	100 cm	120 cm

Peso della porta sostenibile: 160 kg
Dim. della cassetta a cementare: 96 x 267 x 56
Peso della confezione: 5.2 kg

Note: Un fissaggio ottimale si ottiene bloccando le viti laterali con una coppia compresa tra i 1,5 e 3 Nm e le viti longitudinali con una coppia compresa tra i 3 e 5 Nm

Doors weight up to kg. 160
Dimensions of cement case: 96 x 267 x 56
Weight of package kg. 5.2
Note: Optimum fixing is obtained by blocking the side screws with a torque between 1,5 and 3 Nm and the longitudinal screws with a torque between 3 and 5 Nm.

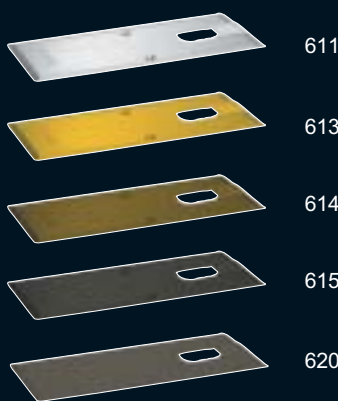
Peso de la puerta sostenible: 160 kg.
Dimensiones de la caja a cementar: 96 x 267 x 56
Peso de la confección: 5.2 kg
Notas: Una optima fijación se obtiene bloqueando los tornillos lateral con una par que va desde los 1,5 y los 3 Nm y los tornillos longitudinal con un par que va desde los 3 y los 5 Nm



FINITURE

Finishes
Acabados

Alluminio
Aluminium
Aluminio



■ Causa limitazioni nel processo di stampa le finiture reali possono cambiare da quelle qui esposte

Due to limitations in the printing process, the actual finishes may differ from those shown here
Por limitaciones en el proceso de impresión, los acabados reales pueden variar de los aquí expuestos

Ottone e Acciaio
Brass - Stainless Steel
Latón - Acero



Ottone e acciaio lucido
(a richiesta)

Polished brass and
Polished stainless steel
(on special request)
Latón y acero brillante
(sobre pedido)

