



ICO 2
NIC 0
AWA 1
RDS 9

INNOVATIVE
INTERIOR

winner

Le monde de la douche

Gamme complète

SARL **Pauli**
France

SARL Pauli France

Toutes les images, les dessins techniques et leurs descriptions sont protégés par le droit d'auteur. Propriété de Pauli + Sohn GmbH. Les mesures techniques figurant dans le catalogue ne sont pas contractuelles. Nous nous réservons le droit d'apporter des modifications à la conception. Veuillez respecter nos droits de propriété industrielle. Aucune responsabilité n'est acceptée pour les erreurs d'impression et les fautes commises lors de la production.

www.paulifrance.fr

Edition : octobre 2021

SARL **Pauli**
France

Le monde de la douche

Gamme complète



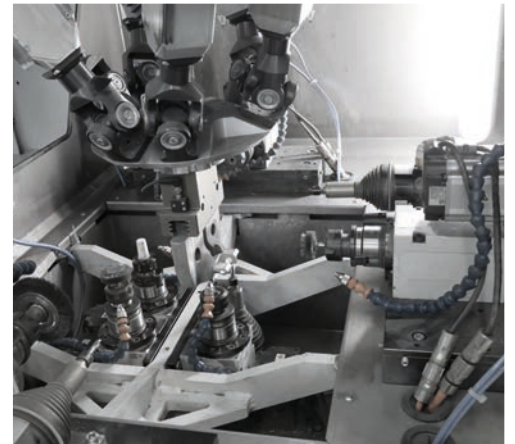
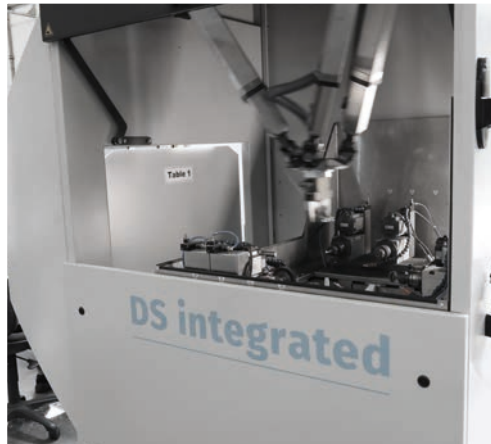
Quincaillerie de douche de Pauli + Sohn Production en Allemagne



Pauli + Sohn, dont le siège se trouve dans le Oberbergischen Land, est spécialisé dans le développement et la production de ferrures pour les constructions en verre. En tant qu'entreprise familiale de deuxième génération, le développement permanent et une forte orientation client représentent un objectif permanent. Les matériaux ainsi que les processus de fabrication et de finition font des quincailleries de douche des produits pérennes d'une grande longévité. Simultanément, Pauli +

Sohn attache une grande valeur à l'innovation et à des techniques de production moderne. Seuls des matériaux de grande qualité pouvant être manufacturés de façon très précise et finalement assemblés manuellement sont utilisés. Pauli + Sohn attache également une très grande importance au développement durable : les déchets des matières premières sont recyclés et l'eau nécessaire à la production est retraitée dans un système de filtrage interne.





Informations générales

■ Introduction	4
■ Aperçu des nouveautés	8
■ Comparatif de nos produits	12
■ Conseils de montage	332
■ Formations et présentations	348
■ Configurateur de douches	356
■ Couleurs et finitions	357

Types d'installations

■ ■ ■ ■ ■ PONTERE, PAVONE, FLAMEA ⁺ , FLAMEA, FARDELLO, ■ ■ ■ ■ ■ FLINTER, NIVELLO ⁺ , NIVELLO, FLUTURE ■ ■ ■ ■ ■ TURA, FARFALLA, PILLANGO, PAPILLON,	14
---	----

Pentures battantes – forme bombée

■ PONTERE	32
■ PONTERE Connecteurs d'angle	48
■ PAVONE affleurante avec fonction levante	54
■ PAVONE Connecteurs d'angle	66

Pentures battantes – forme angulaire

■ FLAMEA ⁺	70
■ FLAMEA ⁺ Connecteurs d'angle	84
■ FLAMEA ⁺ Pentures pour Sauna	90
■ FLAMEA	100
■ FARDELLO	108
■ FARDELLO Pentures pour Sauna	122

Pentures à ouverture unilatérale – forme angulaire

■ FLINTER	130
-----------------	-----

Pentures à ouverture unilatérale avec fonction levante

■ NIVELLO ⁺ – affleurante	144
■ NIVELLO ⁺ Connecteurs d'angle	150
■ NIVELLO – avec contre-plaque	152

Set pentures

■ FLUTURE – à recouvrement	162
■ ■ ■ ■ ■ Connecteurs d'angle pour FLAMEA, FARDELLO, FLINTER, NIVELLO und FLUTURE	168

Pentures à ouverture unilatérale – forme bombée

■ TURA pour charges lourdes.....	174
■ TURA Connecteurs d'angle.....	186
■ FARFALLA.....	190
■ PILLANGO.....	196
■ PAPILLON.....	204
■ ■ ■ Connecteurs d'angle pour FARFALLA, PILLANGO et PAPILLON.....	210

Systèmes de douches coulissantes

■ VIVERE II.....	212
■ VIVERE II Types d'installations.....	216
■ VIVERE II Sets.....	218
■ VIVERE II pièces détachées.....	225

WALK-IN

■ WALK-IN Aperçu des produits.....	238
■ WALK-IN Types d'installations.....	240
■ WALK-IN Systèmes de profils.....	244
■ WALK-IN Raidisseur sol-plafond.....	250
■ WALK-IN Profilé mural.....	252
■ WALK-IN Profilé de serrage.....	254
■ WALK-IN Profils.....	256

Accessoires

■ Poignées de portes.....	261
■ Porte-serviettes.....	270
■ Stabilisateurs.....	276
■ Butées.....	296
■ Profils d'étanchéité.....	302
■ Profils (voir rubrique WALK-IN).....	254
■ Loquet de porte / support.....	320
■ Verre.....	322
■ Autres.....	326



Notre site www.duschenplaner.de, pour la conception de douches en verre facilite de manière optimale votre planification et le traitement des commandes. Vous serez informés automatiquement des mises à jour constantes par le biais de la newsletter. Toutes les informations complémentaires se trouvent à la page 356.

FARDELLO – Nouvelles Pentures battantes

à partir de la page 108

MADE
IN
GERMANY



FARDELLO est également disponible en version SAUNA
à partir de la page 122



FARDELLO – 8900ZN
page 112



FARDELLO – 8901ZN
page 114

De nouvelles Pentures et une nouvelle finition pour FLAMEA +

à partir de la page 70



FLAMEA+ – 8133ZN
page 76



FLAMEA+ – 8131ZN
page 78



FLAMEA+ – 8130ZN10 nickel brillant
page 74



FLAMEA+ – 8132ZN10 nickel brillant
page 80



TURA – Nouvelles Pentures à ouverture unilatérale pour charges lourdes

MADE
IN
GERMANY

à partir de la page 174



TURA – 8962ZN
page 179



TURA – 8960ZN
page 184

Nouvelle rubrique WALK-IN

à partir de la page 236



FLAMEA et FLINTER désormais également disponibles en noir mat

**Black
EDITION**



FLAMEA – Black Edition

MADE
IN
GERMANY



FLAMEA – 8180ZN – page 104

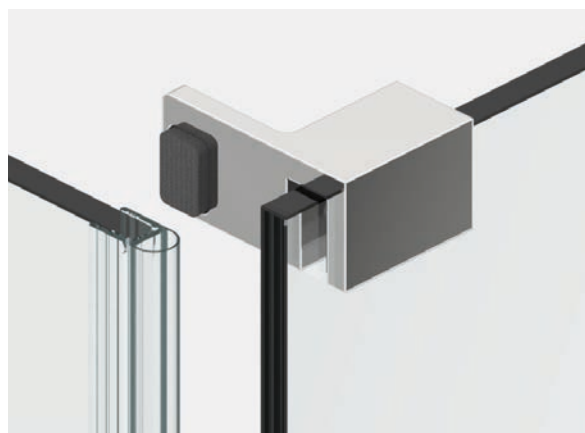


FLINTER – 8152ZN – page 133

Nouvelle cornière de stabilisation Nouvelle butée

à partir de la page 294

à partir de la page 298



Développement de la série PAVONE

A partir de la page 54



PAVONE – 8393ZN – page 64

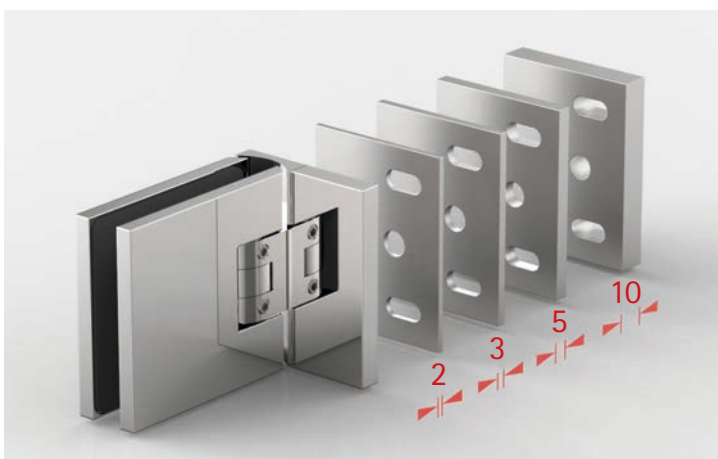


PAVONE – 8397ZN – page 67



Plaques de compensation pour FLAMEA+ et FLAMEA

à partir de la page 329



Nouveau Profil







Profil 8830 avec embout compatible avec le nouveau système WALK-IN
page 249



Profil 8841 avec embouts
page 257



Tableau comparatif pentures et coulissants

	 ■ MADE ■ IN ■ GERMANY	 ■ MADE ■ IN ■ GERMANY	 ■ MADE ■ IN ■ GERMANY	 ■ MADE ■ IN ■ GERMANY	 ■ MADE ■ IN ■ GERMANY	 ■ MADE ■ IN ■ GERMANY
	PONTERE Page 32	PAVONE Page 54	FLAMEA+ Page 70	FLAMEA+ SN Page 90	FLAMEA Page 100	FARDELLO Page 108
Matériau	ZAMAK®	ZAMAK®	ZAMAK®	ZAMAK®	ZAMAK®	ZAMAK®
Charge admissible par paire	50 kg *2	36 kg *4	45 kg *3	30-36 kg	36 kg	42 kg
Largeur maximum de la porte (pour une porte de 2000mm en verre de 8mm)	1000 mm	900 mm	1000 mm	750-900 mm	900 mm	1000 mm
Relevable		✓				
Penture va et vient	✓	✓	✓	✓	✓	✓
Penture à ouverture simple						
Système à recouvrement						
Porte coulissante						
Modèle pour sauna				✓		
Joint filant sans coupe						
Montage possible sans joint	✓	✓	✓	✓	✓	✓
Réglage du zéro°	✓	✓	✓	✓	✓	✓
Fermeture automatique sur les derniers centimètres	✓	✓	✓	✓	✓	✓
Cache vis	✓*1	✓	✓	✓	✓	✓
Vis cachées		✓	✓	✓		✓
Fixation affleurante		✓				
Fixation murale avec trous oblongs	✓*1	✓	✓	✓	✓	✓
Connecteur d'angle réglable	✓		✓		✓	✓
Possibilité de montage avec porte en verre bombé						

La tenue des pentures a été testée lors d'essais internes en usine selon les normes DIN EN 14428:2015/A1:2018 5.5 et TR24.

*1 = sauf 8408MS

*2 = sauf 8404MS (35kg pour 2 pentures)

*3 = sauf 8133ZN (40kg pour 2 pentures / largeur maximale de la porte : 900 mm)

Tableau comparatif pentures et coulissants

 ■ MADE IN GERMANY	 ■ MADE IN GERMANY	 ■ MADE IN GERMANY	 ■ MADE IN GERMANY	 ■ MADE IN GERMANY	 ■ MADE IN GERMANY	 ■ MADE IN GERMANY	 ■ MADE IN GERMANY	 ■ MADE IN GERMANY	 ■ MADE IN GERMANY
FARDELLO SN Page 122	FLINTER Page 130	NIVELLO+ Page 144	NIVELLO Page 152	FLUTURE Page 162	TURA Page 174	FARFALLA Page 190	PILLANGO Page 196	PAPILLON Page 204	VIVERE Page 212
ZAMAK®	ZAMAK®	ZAMAK®	ZAMAK®	ZAMAK®	ZAMAK®	ZAMAK®	ZAMAK®	ZAMAK®	Inox brossé
30-32 kg	36 kg	36 kg	36 kg	36 kg	70 kg	40 kg	40 kg	40 kg	40 kg
750-900 mm	900 mm	900 mm	900 mm	900 mm	1200 mm	1000 mm	1000 mm	1000 mm	1000 mm
✓		✓	✓						
	✓	✓	✓	✓	✓	✓	✓	✓	
				✓					
✓									✓
	✓	✓	✓		✓	✓	✓	✓	
✓				✓*5					
✓		✓	✓	✓	✓		✓		
✓	✓	✓	✓	✓	✓	✓	✓	✓	
✓	✓	✓	✓	✓	✓	✓	✓	✓	
✓	✓	✓	✓		✓	✓	✓	✓	
		✓	✓						✓*6
✓	✓	✓	✓		✓	✓	✓	✓	✓
	✓		✓	✓				✓	
	✓	✓	✓	✓	✓	✓	✓	✓	✓

*4 = sauf 8393ZN-L/R (30 kg pour 2 pentures /largeur maximale de la porte: 750 mm)

*5 = avec butée

*6 = seulement avec connecteur mural



Aperçu des configurations de mise en oeuvre

La sélection de la gamme optimale de pentures pour chaque configuration est un point important pour la satisfaction de vos clients. L'aperçu suivant facilite votre choix.

Pour ce faire, nos experts en douche restent en permanence à votre disposition pour vous conseiller. Vous trouverez également de nombreuses configurations de SETS sous www.duschenplaner.de





Conseils généraux

Nos configurations de mise en oeuvre servent à l'orientation et à la conception et ne doivent pas être obligatoirement considérées comme des ensembles complets. Vous pouvez adapter chaque type à vos besoins et à la spécificité de votre projet.

Lors de la conception et de la sélection des configurations, veuillez tenir compte des contraintes de montage ainsi que de l'environnement exact. En fonction des exemples de cas d'application, le nombre et la disposition des barres stabilisatrices et de butées peuvent être différents. Pour des informations détaillées, veuillez vous référer à nos fiches de mesures sur Internet. C'est avec plaisir que notre équipe technique vous apportera son aide.





Important :

1. Les parois de douche doivent être installées de manière sûre et stable.
2. La stabilisation dépend de la situation de pose et de la répartition des parois.
3. Les parois latérales sur lesquelles les portes sont montées doivent être stabilisées par principe.

Dimensions de douche standard

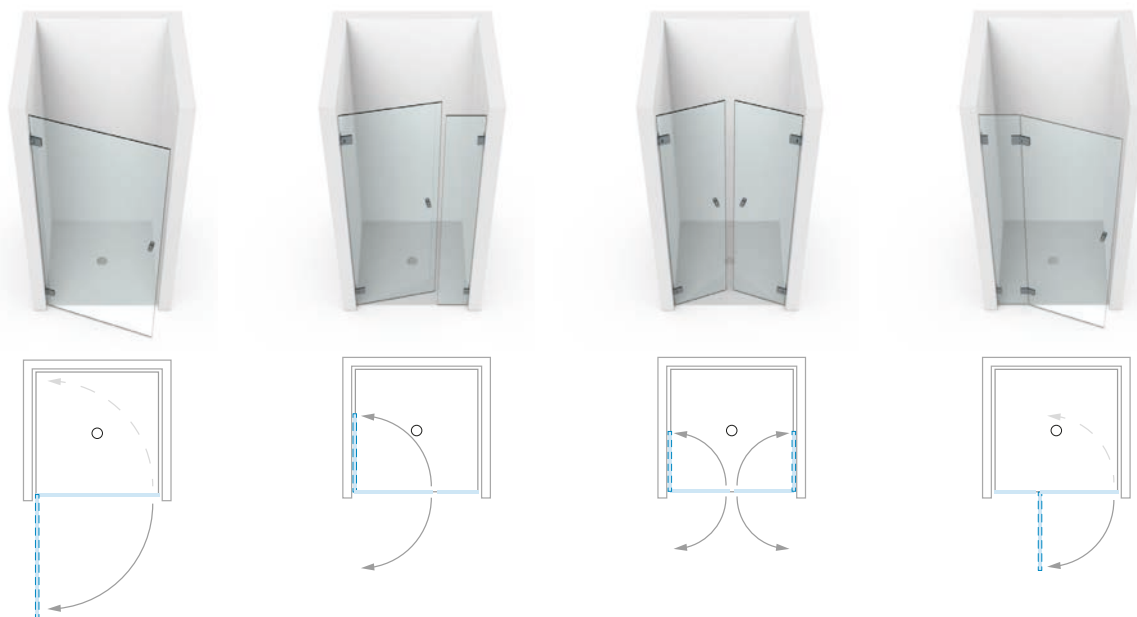
Nos configurations fonctionnent pour toutes les dimensions standard
- par exemple 900 x 900 x 2000 cm

Légende des configurations

(A)	Ouverture vers l'extérieur
(P)	Va-et-vient
(F)	Accordéon
(LA)	Penture montée à gauche, ouverture vers l'extérieur
(RA)	Penture montée à droite, ouverture vers l'extérieur
	Combinaison FLAMEA+ / FLINTER
	Combinaison PONTERE / FARFALLA
	Combinaison FLAMEA / FLINTER
	Combinaison FARDELLO / FLINTER



Types de configurations de douches encastrées

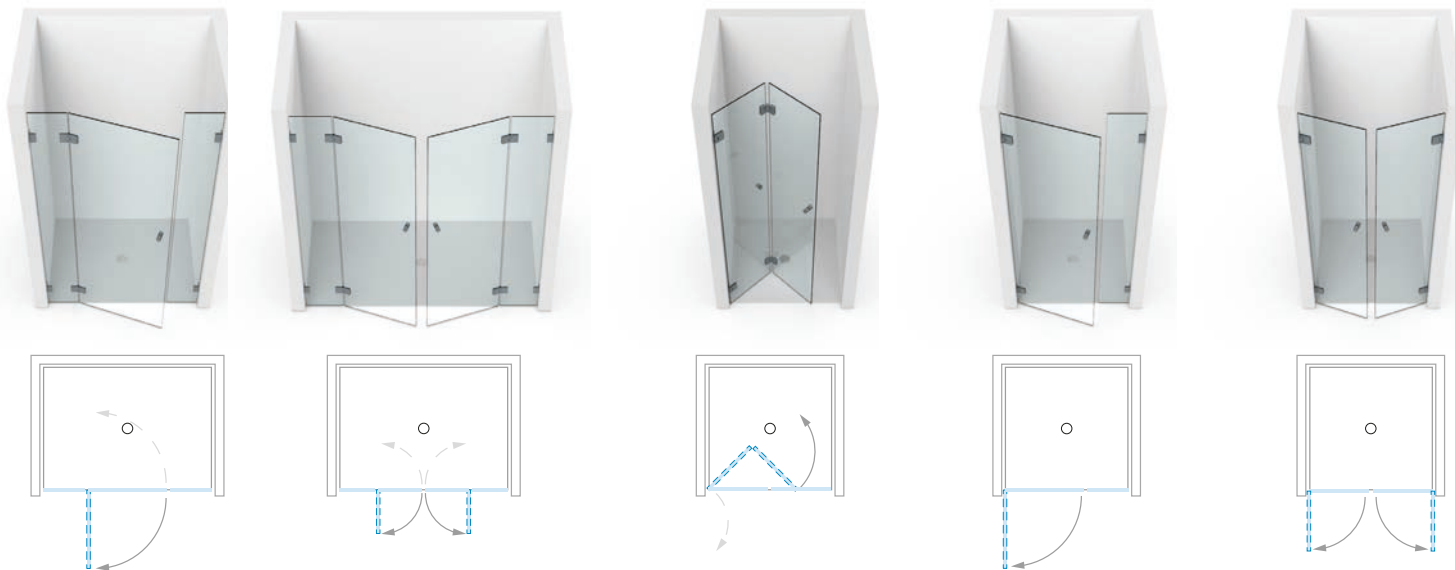


PONTERE ■	101 (P)	102 (P)	103 (P)	104 (P)
PAVONE ■	101 (P)	102 (P)	103 (P)	104 (P)
FLAMEA+ ■	101 (P)	102 (P)	103 (P)	104 (P)
FLAMEA ■	101 (P)	102 (P)	103 (P)	104 (P)
FARDELLO ■	101 (P)	102 (P)	103 (P)	104 (P)
FLINTER ■	101 (A)	-	-	104 (A)
NIVELLO+ ■	101 (LA) 101 (RA)	-	-	104 (LA) 104 (RA)
NIVELLO ■	101 (LA) 101 (RA)	-	-	104 (LA) 104 (RA)
FLUTURE ■	-	-	-	104 (A)
TURA ■	101 (A)	-	-	104 (A)
FARFALLA ■	101 (A)	-	-	104 (A)
PILLANGO ■	101 (A)	-	-	104 (A)
PAPILLON ■	101 (A)	-	-	104 (A)

(A) = Ouverture vers l'extérieur - (P) = Va-et-vient - (FP) = Combinés battants / accordéon - (F) = Accordéons



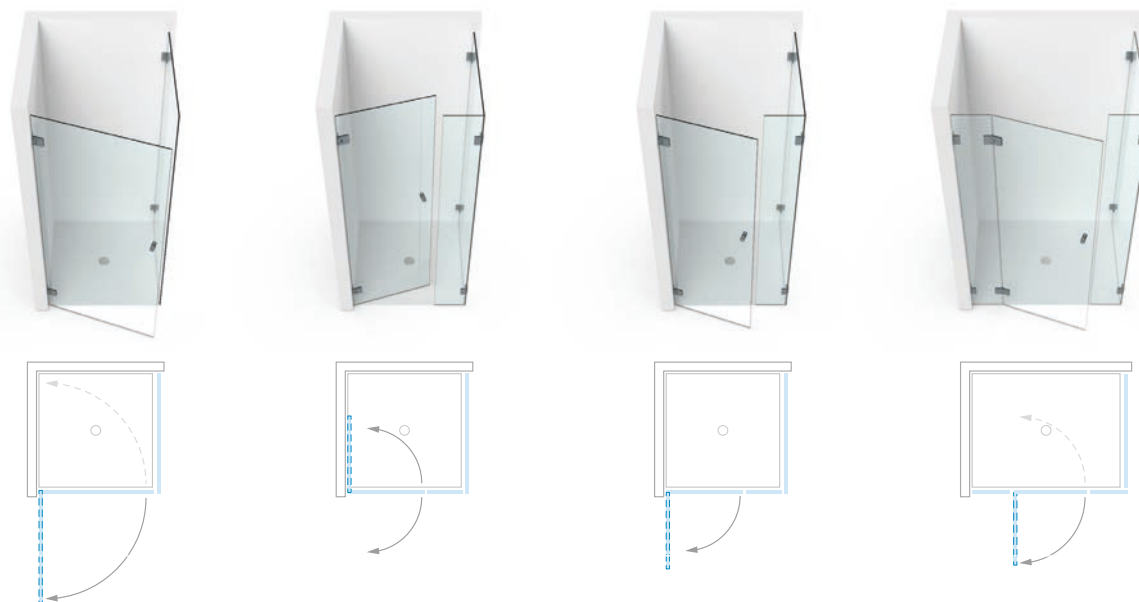
Types de configurations de douches encastrées



■ 105 (P)	106 (P)	■ 107 (FP)	102 (P)	103 (P)
■ 105 (P)	106 (P)	-	102 (P)	103 (P)
■ 105 (P)	106 (P)	■ 107 (FP)	102 (P)	103 (P)
■ 105 (P)	106 (P)	■ 107 (FP)	102 (P)	103 (P)
■ 105 (P)	106 (P)	■ 107 (FP)	102 (P)	103 (P)
■ 105 (A)	106 (A)	-	108 (A)	109 (A)
■ 105 (LA) 105 (RA)	106 (A)	-	108 (LA) 108 (RA)	109 (A)
■ 105 (LA) 105 (RA)	106 (A)	-	108 (LA) 108 (RA)	109 (A)
■ 105 (A)	106 (A)	-	-	-
■ 105 (A)	106 (A)	107 (F)	108 (A)	109 (A)
■ 105 (A)	106 (A)	-	108 (A)	109 (A)
■ 105 (A)	106 (A)	-	108 (A)	109 (A)
■ 105 (A)	-	-	108 (A)	-

Selon la configuration de mise en œuvre, une variation du nombre et de la disposition des barres stabilisatrices, des pentures de porte et des connecteurs d'angle peut s'avérer nécessaire. Pour des informations détaillées, veuillez vous référer à nos fiches de mesures ou demander à notre département technique. Des informations sur les dimensions standard des douches et les abréviations se trouvent à la page 15.

Types de configurations douches d'angle

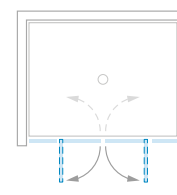
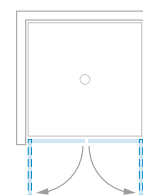
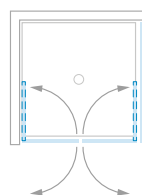
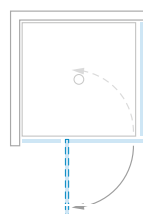
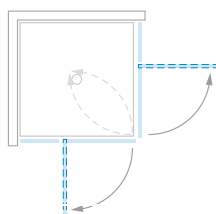


PONTERE	201 (P)	202 (P)	202 (P)	204 (P)
PAVONE	201 (P)	202 (P)	202 (P)	204 (P)
FLAMEA+	201 (P)	202 (P)	202 (P)	204 (P)
FLAMEA	201 (P)	202 (P)	202 (P)	204 (P)
FARDELLO	201 (P)	202 (P)	202 (P)	204 (P)
FLINTER	201 (A)	-	203 (A)	204 (A)
NIVELLO+	201 (LA) 201 (RA)	-	203 (LA) 203 (RA)	204 (LA) 204 (RA)
NIVELLO	201 (LA) 201 (RA)	-	203 (LA) 203 (RA)	204 (LA) 204 (RA)
FLUTURE	-	-	-	204 (A)
TURA	201 (A)	-	203 (A)	204 (A)
FARFALLA	201 (A)	-	203 (A)	204 (A)
PILLANGO	201 (A)	-	203 (A)	204 (A)
PAPILLON	201 (A)	-	203 (A)	204 (A)

(A) = Ouverture vers l'extérieur - (P) = Va-et-vient - (FP) = Combinés battants / accordéon - (F) = Accordéons



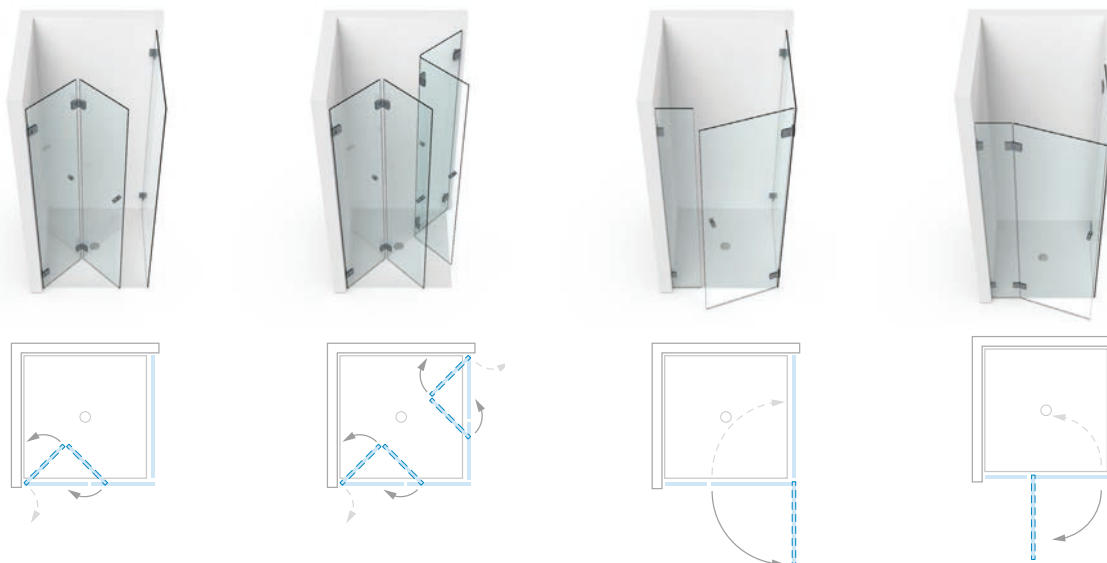
Types de configurations douches d'angle



■ 209 (P)	210 (P)	211 (P)	211 (P)	213 (P)
■ 209 (P)	210 (P)	211 (P)	211 (P)	213 (P)
■ 209 (P)	210 (P)	211 (P)	211 (P)	213 (P)
■ 209 (P)	210 (P)	-	-	213 (P)
■ 209 (P)	210 (P)	211 (P)	211 (P)	213 (P)
■ 209 (A)	210 (A)	-	212 (A)	213 (A)
■ 209 (A)	210 (LA) 210 (RA)	-	-	213 (LA) 213 (RA)
■ 209 (A)	210 (LA) 210 (RA)	-	212 (LA) 212 (RA)	213 (LA) 213 (RA)
■ 209 (A)	210 (A)	-	212 (A)	213 (A)
■ 209 (A)	210 (A)	-	-	213 (A)
■ 209 (A)	210 (A)	-	-	213 (A)
■ 209 (A)	210 (A)	-	212 (A)	213 (A)
■ -	210 (A)	-	212 (A)	-

Selon la configuration de mise en œuvre, une variation du nombre et de la disposition des barres stabilisatrices, des pentures de porte et des connecteurs d'angle peut s'avérer nécessaire. Pour des informations détaillées, veuillez vous référer à nos fiches de mesures ou demander à notre département technique. Des informations sur les dimensions standard des douches et les abréviations se trouvent à la page 15.

Types de configurations douches d'angle

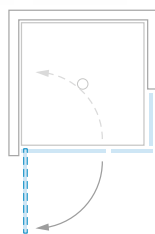
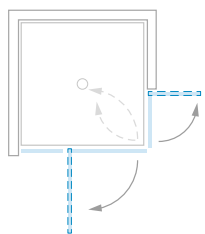
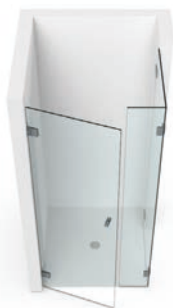


PONTERE		215 (FP)		216 (FP)	217 (P)	218 (P)
PAVONE		-	-	-	217 (P)	-
FLAMEA+		215 (FP)		216 (FP)	217 (P)	218 (P)
FLAMEA		215 (FP)		216 (FP)	-	218 (P)
FARDELLO		215 (FP)		216 (FP)	217 (P)	218 (P)
FLINTER		-	-	-	217 (A)	218 (A)
NIVELLO+		-	-	-	-	-
NIVELLO		-	-	-	-	218 (LA) 218 (RA)
FLUTURE		-	-	-	-	218 (A)
TURA		215 (F)	216 (F)	-	-	-
FARFALLA		-	-	-	-	218 (A)
PILLANGO		-	-	-	217 (A)	218 (A)
PAPILLON		-	-	-	-	-

(A) = Ouverture vers l'extérieur - (P) = Va-et-vient - (FP) = Combinés battants / accordéon - (F) = Accordéons



Types de configurations douches d'angle



■ 219 (P)

■ 221 (P)

■ -

-

■ 219 (P)

■ 221 (P)

■ -

■ 221 (P)

■ -

■ 221 (P)

■ -

■ 221 (A)

■ -

-

■ -

■ 221 (LA) 221 (RA)

■ -

-

■ -

-

■ -

■ 221 (A)

■ -

■ 221 (A)

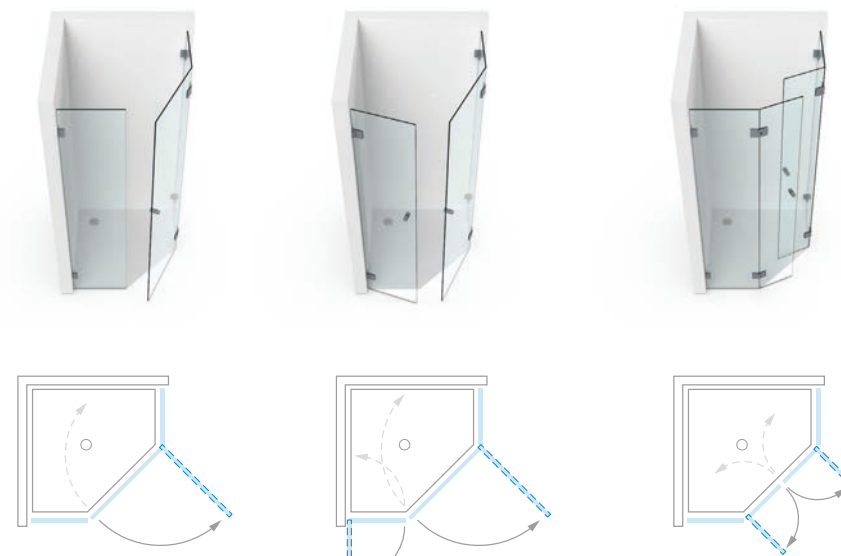
■ -

■ 221 (A)



Selon la configuration de mise en œuvre, une variation du nombre et de la disposition des barres stabilisatrices, des pentures de porte et des connecteurs d'angle peut s'avérer nécessaire. Pour des informations détaillées, veuillez vous référer à nos fiches de mesure ou demander à notre département technique. Des informations sur les dimensions standard des douches et les abréviations se trouvent à la page 15.

Types de configurations douches pentagonales



PONTERE ■

301 (P)

302 (P)

303 (P)

PAVONE ■

-

-

-

FLAMEA+ ■

301 (P)

302 (P)

303 (P)

FLAMEA ■

-

-

-

FARDELLO ■

-

-

-

FLINTER ■

301 (A)

-

303 (A)

NIVELLO+ ■

301 (LA) 301 (RA)

-

303 (A)

NIVELLO ■

301 (LA) 301 (RA)

-

303 (A)

FLUTURE ■

-

-

-

TURA ■

-

-

-

FARFALLA ■

301 (A)

-

303 (A)

PILLANGO ■

301 (A)

-

303 (A)

PAPILLON ■

301 (A)

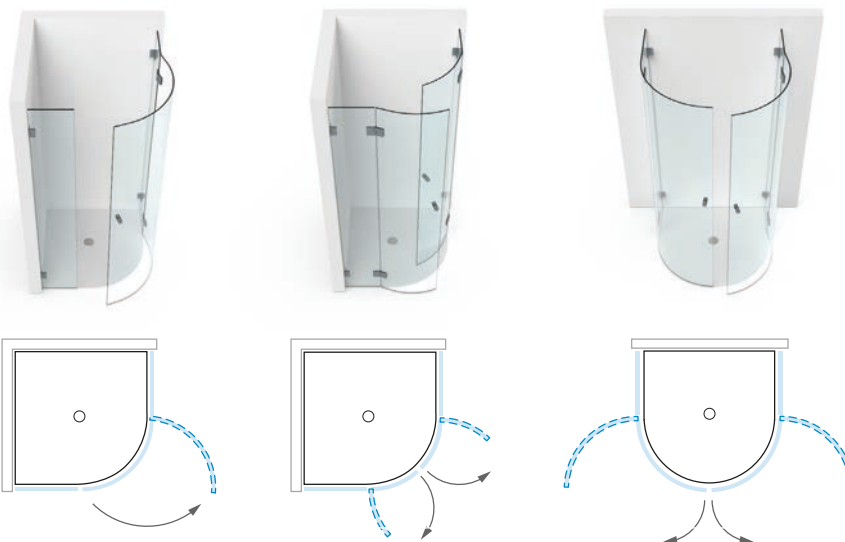
-

303 (A)

(A) = Ouverture vers l'extérieur - (P) = Va-et-vient - (FP) = Combinés battants / accordéon - (F) = Accordéons



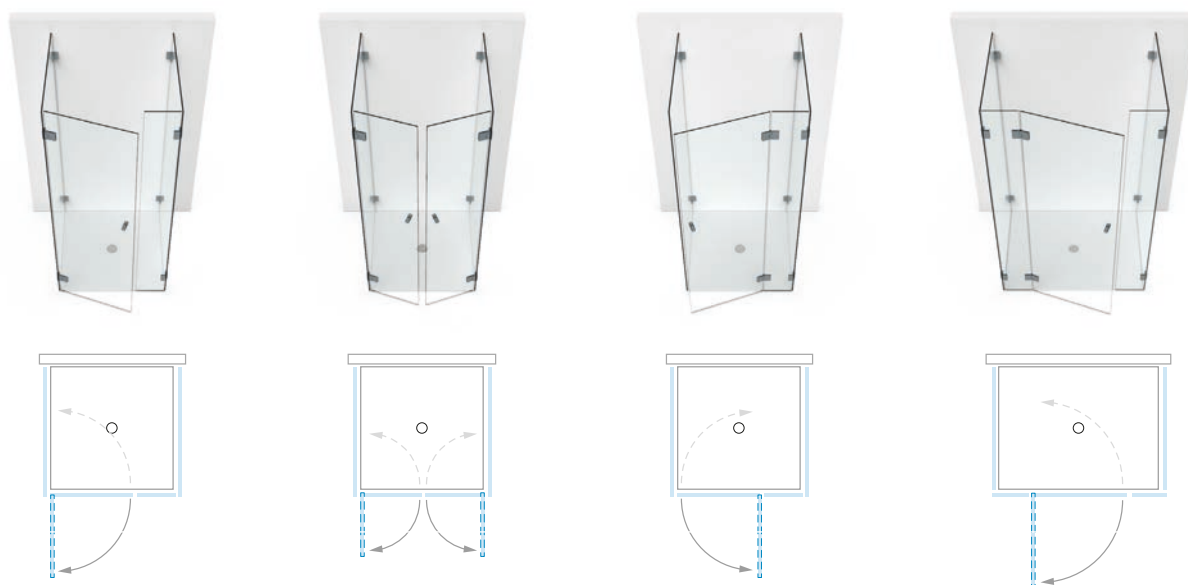
Types de configurations pour douches rondes



PONTERE	■	-	-	-
PAVONE	■	-	-	-
FLAMEA+	■	-	-	-
FLAMEA	■	-	-	-
FARDELLO	■	-	-	-
FLINTER	■	-	502 (A)	-
NIVELLO+	■	-	-	-
NIVELLO	■	-	502 (A)	-
FLUTURE	■	-	502 (A)	-
TURA	■	501 (A)	502 (A)	503 (A)
FARFALLA	■	501 (A)	502 (A)	503 (A)
PILLANGO	■	501 (A)	502 (A)	503 (A)
PAPILLON	■	501 (A)	-	-

Selon la configuration de mise en œuvre, une variation du nombre et de la disposition des barres stabilisatrices, des pentures de porte et des connecteurs d'angle peut s'avérer nécessaire. Pour des informations détaillées, veuillez vous référer à nos fiches de mesures ou demander à notre département technique. Des informations sur les dimensions standard des douches et les abréviations se trouvent à la page 15.

Types de configurations douches en U



PONTERE ■	401 (P)	402 (P)	403 (P)	404 (P)
PAVONE ■	401 (P)	402 (P)	403 (P)	404 (P)
FLAMEA+ ■	401 (P)	402 (P)	403 (P)	404 (P)
FLAMEA ■	-	-	403 (P)	404 (P)
FARDELLO ■	401 (P)	402 (P)	403 (P)	404 (P)
FLINTER ■	401 (A)	402 (A)	403 (A)	404 (A)
NIVELLO+ ■	-	-	403 (LA) 403 (RA)	404 (LA) 404 (RA)
NIVELLO ■	-	-	403 (LA) 403 (RA)	404 (LA) 404 (RA)
FLUTURE ■	-	-	403 (A)	404 (A)
TURA ■	-	-	403 (A)	404 (A)
FARFALLA ■	-	-	403 (A)	404 (A)
PILLANGO ■	401 (A)	402 (A)	403 (A)	404 (A)
PAPILLON ■	-	-	403 (A)	404 (A)

(A) = Ouverture vers l'extérieur - (P) = Va-et-vient - (FP) = Combinés battants / accordéon - (F) = Accordéons



■ 406 (P)

■ 406 (P)

■ 406 (P)

■ 406 (P)

■ 406 (P)

■ 406 (A)

■ 406 (A)

■ 406 (A)

■ 406 (A)

■ 406 (A)

■ 406 (A)

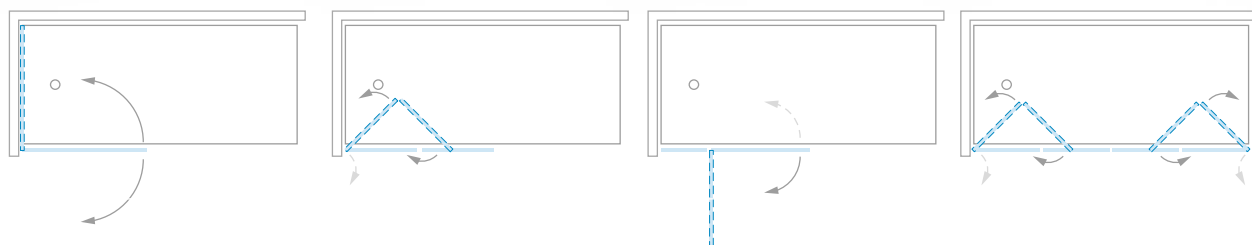
■ 406 (A)

■ 406 (A)



Selon la configuration de mise en œuvre, une variation du nombre et de la disposition des barres stabilisatrices, des pentures de porte et des connecteurs d'angle peut s'avérer nécessaire. Pour des informations détaillées, veuillez vous référer à nos fiches de mesures ou demander à notre département technique. Des informations sur les dimensions standard des douches et les abréviations se trouvent à la page 15.

Types de configurations pour baignoires

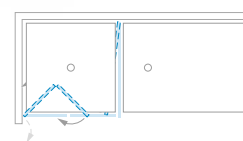
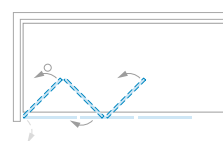
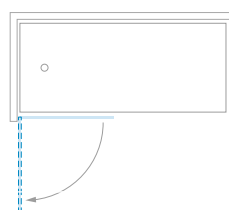
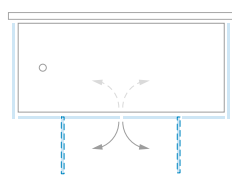
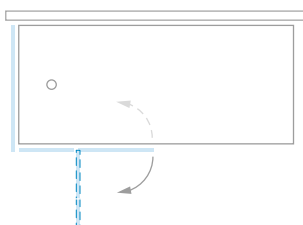


PONTERE	601 (P)	602 (FP)	603 (P)	604 (FP)
PAVONE	601 (P)	-	603 (P)	-
FLAMEA+	601 (P)	602 (FP)	603 (P)	603 (FP)
FLAMEA	601 (P)	602 (FP)	603 (P)	604 (FP)
FARDELLO	601 (P)	602 (FP)	603 (P)	604 (FP)
FLINTER	-	-	603 (A)	-
NIVELLO+	-	-	603 (LA) 603 (RA)	-
NIVELLO	-	-	603 (LA) 603 (RA)	-
FLUTURE	-	-	603 (A)	-
TURA	-	602 (F)	603 (A)	604 (F)
FARFALLA	-	-	603 (A)	-
PILLANGO	-	-	603 (A)	-
PAPILLON	-	-	-	-

(A) = Ouverture vers l'extérieur - (P) = Va-et-vient - (FP) = Combinés battants / accordéon - (F) = Accordéons



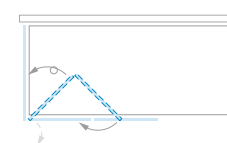
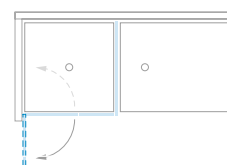
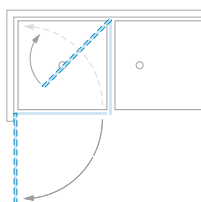
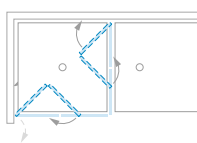
Types de configurations pour baignoires



605 (P)	606 (P)	601 (P)	608 (FP)	609 (FP)
605 (P)	606 (P)	601 (P)	-	-
605 (P)	606 (P)	601 (P)	608 (FP)	609 (FP)
605 (P)	606 (P)	601 (P)	608 (FP)	609 (FP)
605 (P)	606 (P)	601 (P)	608 (FP)	609 (FP)
605 (A)	606 (A)	607 (A)	-	-
605 (LA) 605 (RA)	606 (A)	607 (LA) 607 (RA)	-	-
605 (LA) 605 (RA)	606 (A)	607 (LA) 607 (RA)	-	-
-	606 (A)	-	-	-
605 (A)	606 (A)	607 (A)	608 (F)	609 (F)
605 (A)	606 (A)	607 (A)	-	-
-	606 (A)	607 (A)	-	-
-	-	-	-	-

Selon la configuration de mise en œuvre, une variation du nombre et de la disposition des barres stabilisatrices, des pentures de porte et des connecteurs d'angle peut s'avérer nécessaire. Pour des informations détaillées, veuillez vous référer à nos fiches de mesures ou demander à notre département technique. Des informations sur les dimensions standard des douches et les abréviations se trouvent à la page 15.

Types de configurations pour baignoires

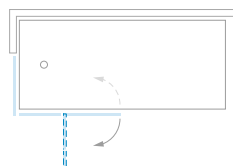
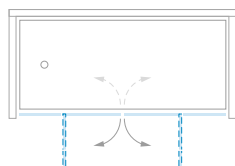
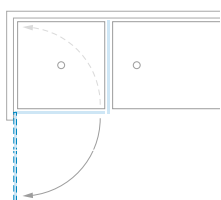


PONTERE		610 (FP)	611 (P)	612 (P)		613 (FP)	
PAVONE		-	611 (P)	612 (P)	-	-	
FLAMEA+			610 (FP)	611 (P)	612 (P)		613 (FP)
FLAMEA			610 (FP)	611 (P)	612 (P)		613 (FP)
FARDELLO			610 (FP)	611 (P)	612 (P)		613 (FP)
FLINTER		-	611 (A)	612 (A)	-	-	
NIVELLO+		-	-	612 (LA) 612 (RA)	-	-	
NIVELLO		-	611 (LA) 611 (RA)	612 (LA) 612 (RA)	-	-	
FLUTURE		-	-	-	-	-	
TURA		610 (F)	611 (A)	612 (A)	613 (F)	-	
FARFALLA		-	611 (A)	612 (A)	-	-	
PILLANGO		-	-	612 (A)	-	-	
PAPILLON		-	-	612 (A)	-	-	

(A) = Ouverture vers l'extérieur - (P) = Va-et-vient - (FP) = Combinés battants / accordéon - (F) = Accordéons



Types de configurations pour baignoires



■ 615 (P)	616 (P)	617 (P)
■ 615 (P)	616 (P)	-
■ 615 (P)	616 (P)	617 (P)
■ 615 (P)	616 (P)	617 (P)
■ 615 (P)	616 (P)	617 (P)
■ 615 (A)	616 (A)	617 (A)
■ 615 (LA) 615 (RA)	616 (A)	-
■ 615 (LA) 615 (RA)	616 (A)	617 (LA) 617 (RA)
■ -	616 (A)	617 (A)
■ 615 (A)	616 (A)	-
■ 615 (A)	616 (A)	617 (A)
■ 615 (A)	616 (A)	617 (A)
■ 615 (A)	-	-

Selon la configuration de mise en œuvre, une variation du nombre et de la disposition des barres stabilisatrices, des pentures de porte et des connecteurs d'angle peut s'avérer nécessaire. Pour des informations détaillées, veuillez vous référer à nos fiches de mesures ou demander à notre département technique. Des informations sur les dimensions standard des douches et les abréviations se trouvent à la page 15.



Stabilisation et protection contre les surpressions

La durabilité est importante pour nous. C'est pourquoi nous attachons une grande importance à la sécurité, à une technologie intelligente et à la bonne qualité du matériel. Il existe plusieurs moyens judicieux de stabiliser votre douche et de la protéger contre une utilisation incorrecte, par exemple en exerçant une surpression sur les portes. Votre expert en matière de douche vous conseillera volontiers.

Avec connecteurs de stabilisation



8449MS_
page 294

Avec rail



Avec barres stabilisatrices



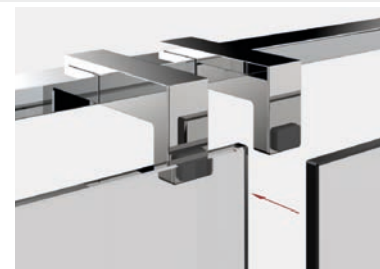
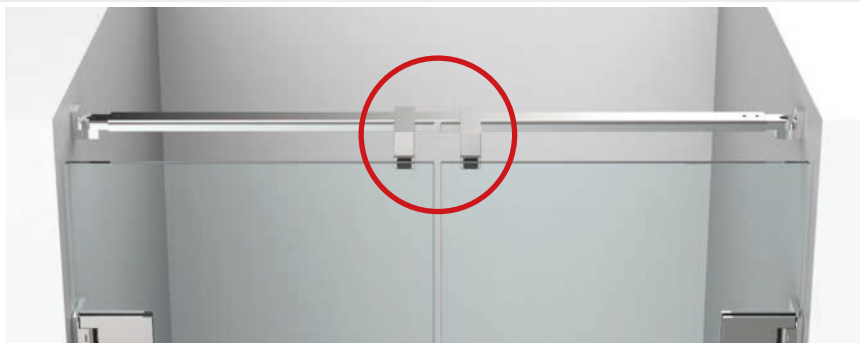
8444MS_/8494MS_
à partir de la page 276



8474MS_
page 290



Protection contre les surpressions



8491MS7
page 293



8490MS7-R/L
page 296



8274MS_-R
page 300



8489MS_-R/L
page 298



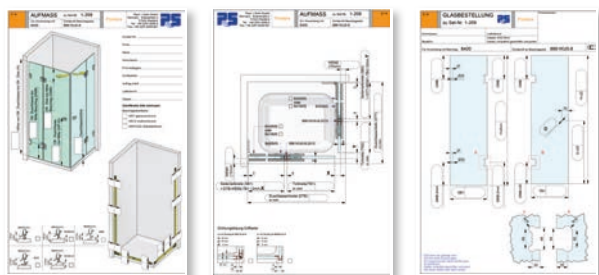
Les connecteurs correspondants

à la gamme PONTERE se trouvent à partir de la page 48



A votre service!

Sur le site www.paulifrance.fr vous trouverez de nombreux plans pour toutes les mises en œuvre standard.



■ MADE
■ IN
■ GERMANY



■ Pentures de portes battantes PONTERE



PONTERE – pour des exigences particulières

PONTERE est un concentré de qualité et d'esthétique pour les solutions individuelles d'aménagement intérieur commercial et privé. Douches encastrées, en coin, à cinq côtés ou en U : PONTERE est une charnière qui relève tous les défis et offre des possibilités de création quasiment illimitées. Elle se ferme par elle-même sur les derniers centimètres et peut être réglée à 0° en continu à tout moment.

- Un axe de rotation central permet le va-et-vient
- Fermeture automatique sur les derniers 15 à 20°
- Réglage du 0° à l'infini et sans à-coup
- Réglage des connecteurs d'angle (sauf 8418MS)
- Montage rapide
- Sans entretien
- Montage au choix avec ou sans joint
- 50Kg par paire, soit une porte de 1000X2000mm pour un verre de 10mm (sauf 8404MS)
- La tenue des pentures a été testée lors d'essais internes en usine selon les normes DIN EN 14428:2015 5.5



8430MS



8421MS



8406MS

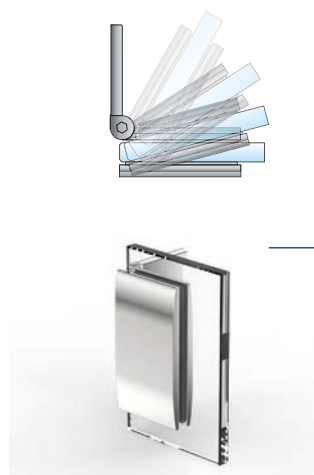


8412MS

PONTERE

■ Réglage du 0° du connecteur (sauf 8418MS)

■ Réglage du 0° à volonté et sans à-coup



8430MS



8406MS

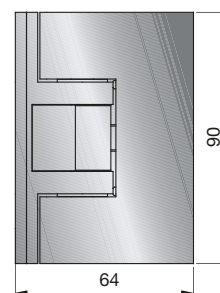
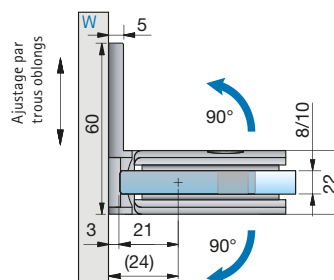
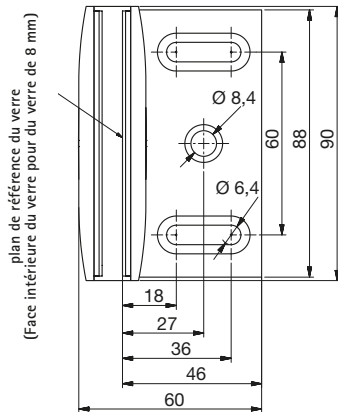


Veillez prendre note de nos instructions de montage à partir de la page 332.

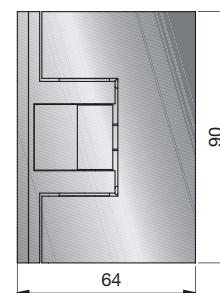
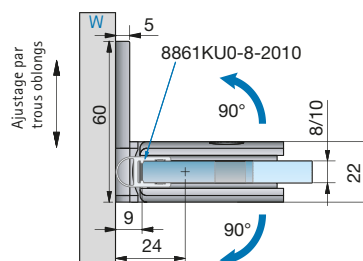
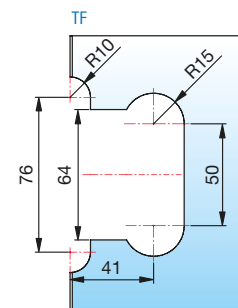
Pentures de portes battantes – PONTERE



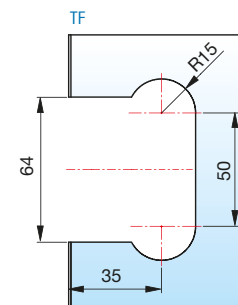
PONTERE



Usinages pour verre de 8 mm sans joint



Usinages pour verre de 8 mm avec joint 8861KU0-8-2010



Réf. Art.	Finition	Epaisseur verre	Dénomination	Remarques	Col./Pièce
8406MS7	chromé brillant	8/10 mm	Penture de porte battante PONTERE	Ouverture à 90° dans les 2 sens, avec réglage du 0°, ajustage par trous oblongs, plaque de fixation murale excentrée	1/2
8406MS10	chromé mat		verre-mur à 90°		
8406MSPVD22	effet inox				

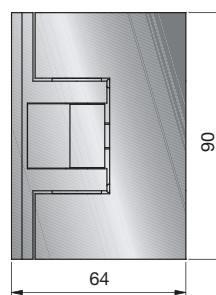
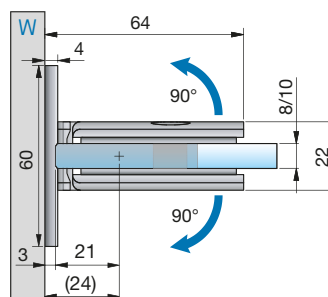
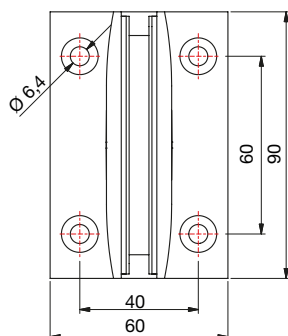
MADE
IN
GERMANY

Pour l'utilisation des charnières avec du verre de 10 mm, commander gratuitement en sus par charnière la référence : HZ-SET9

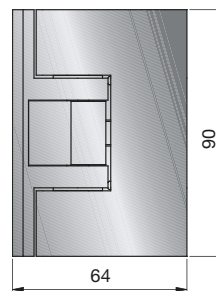
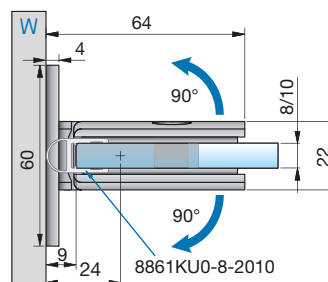
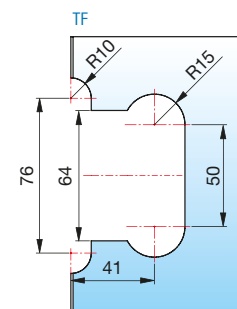


Pentures de portes battantes – PONTERE

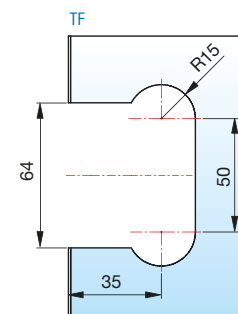
PONTERE



Usinages pour verre de 8 mm sans joint



Usinages pour verre de 8 mm avec joint 8861KU0-8-2010



Réf. Art.	Finition	Epaisseur verre	Dénomination	Remarques	Col./Pièce
8408MS7	chromé brillant	8/10 mm	Penture de porte battante PONTERE	Ouverture à 90° dans les 2 sens, avec réglage du 0°, plaque de fixation murale centrale	1/2
8408MS10	chromé mat		verre-mur à 90°		
8408MSPVD22	effet inox				

MADE IN GERMANY

Pour l'utilisation des charnières avec du verre de 10 mm, commander gratuitement en sus par charnière la référence : HZ-SET9

ST = Panneau latéral

TF = Vantail

W = Mur

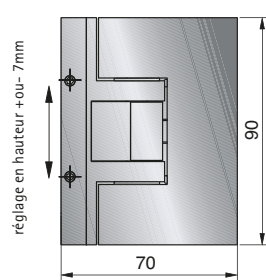
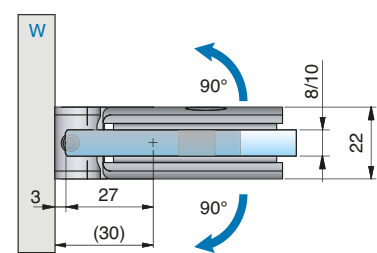
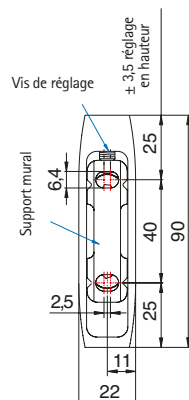
SAAR Pauli France



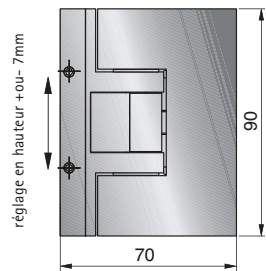
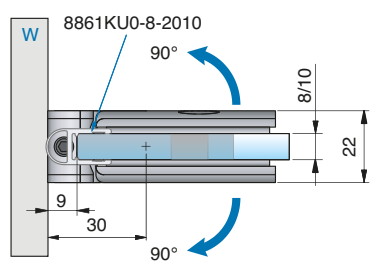
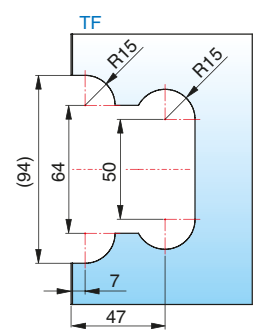
Pentures de portes battantes – PONTERE



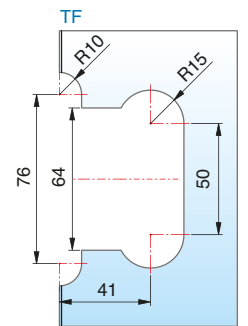
PONTERE



Usinages pour verre de 8 mm sans joint



Usinages pour verre de 8 mm avec joint 8861KU0-8-2010



Réf. Art.	Finition	Epaisseur verre	Dénomination	Remarques	Col./Pièce
8404MS7	chromé brillant	8/10 mm	Penture de porte battante PONTERE	Ouverture à 90° dans les 2 sens, avec réglage du 0°, réglage en hauteur +ou- 7mm Charge admissible par paire: 35Kg soit un vantail de 700X2000mm pour un verre de 10mm	1/2
8404MS10	chromé mat		verre-mur à 90°		
8404MSPVD22	effet inox				

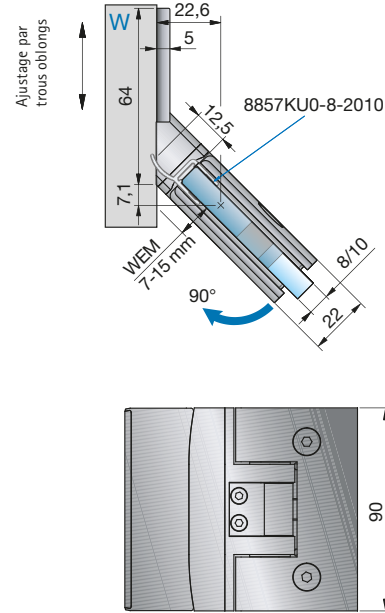
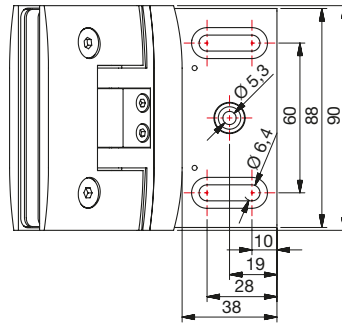


Pour l'utilisation des charnières avec du verre de 10 mm, commander gratuitement en sus par charnière la référence : HZ-SET9

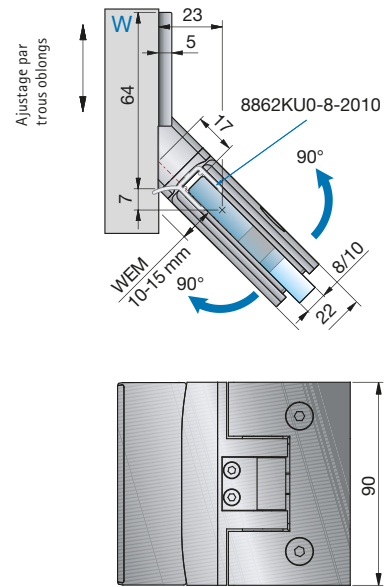
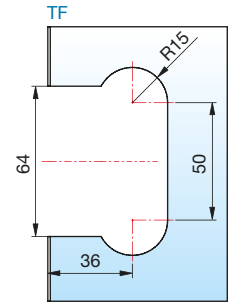


Pentures de portes battantes - PONTERE

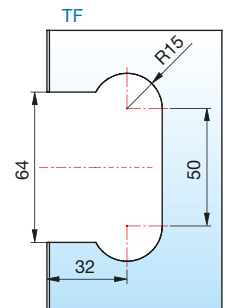
PONTERE



Usinages pour verre de 8 mm avec joint 8857KU0-8-2010



Usinages pour verre de 8 mm avec joint 8862KU0-8-2010



Réf. Art.	Finition	Epaisseur verre	Dénomination	Remarques	Col./Pièce
8414MS7	chromé brillant	8/10 mm	Penture de porte battante PONTERE	Ouverture à 90° dans les 2 sens, avec réglage	1/2
8414MS10	chromé mat		verre-mur à 135°	du 0°, ajustage par trous oblongs	
8414MSPVD22	effet inox			Va-et-vient suivant le type de joint utilisé	

MADE IN GERMANY

Pour l'utilisation des charnières avec du verre de 10 mm, commander gratuitement en sus par charnière la référence : HZ-SET9

ST = Panneau latéral

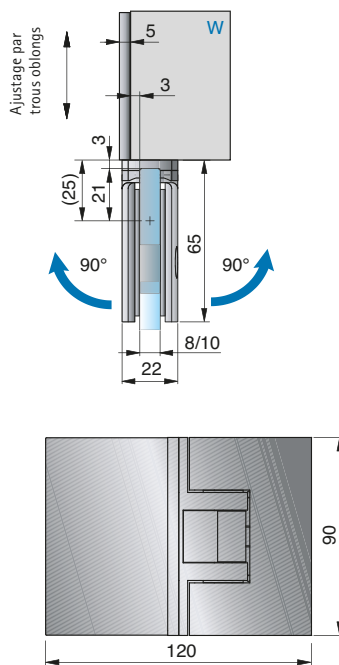
TF = Vantail

W = Mur

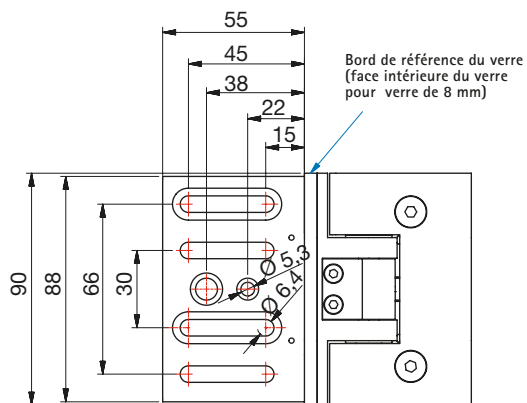
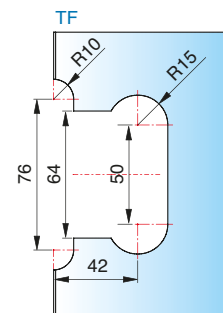
SAAR Pauli France



PONTERE



Usinages pour verre de 8 mm sans joint

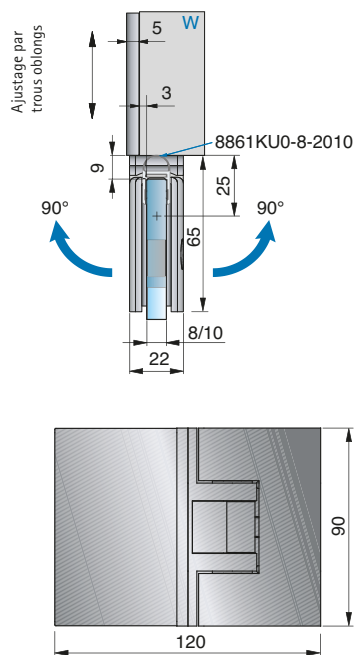


Pour l'utilisation des charnières avec du verre de 10 mm, commander gratuitement en sus par charnière la référence : HZ-SET9

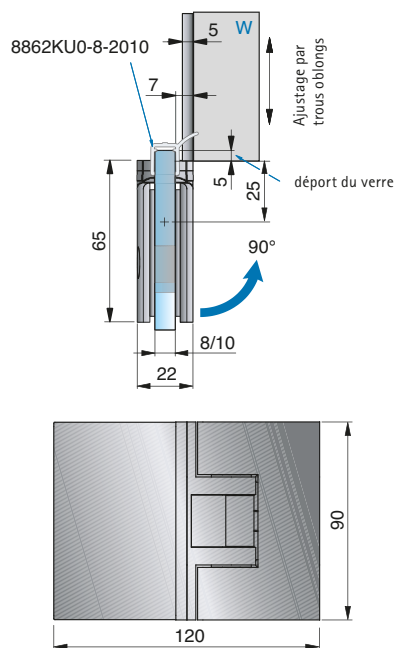
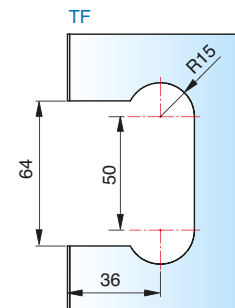


Pentures de portes battantes - PONTERE

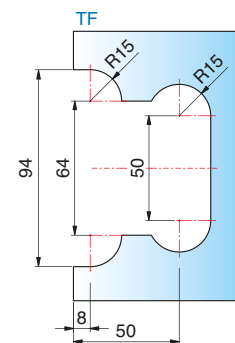
PONTERE



Usinages pour verre de 8 mm
avec joint 8861KU0-8-2010



Usinages pour verre de 8 mm
avec joint 8862KU0-8-2010



Réf. Art.	Finition	Epaisseur verre	Dénomination	Remarques	Col./Pièce
8412MS7	chromé brillant	8/10 mm	Penture de porte battante PONTERE	ouverture dans les 2 sens à 90° suivant le type de joint utilisé, réglage du 0°,	1/2
8412MS10	chromé mat		verre-mur à 180°	ajustage par trous oblongs	
8412MSPVD22	effet inox			Va-et-vient suivant le type de joint utilisé	

MADE IN GERMANY

ST = Panneau latéral

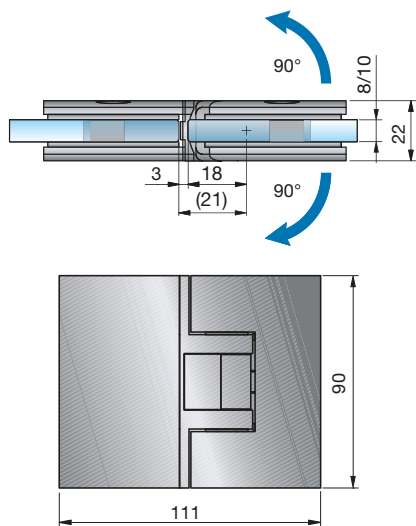
TF = Vantail

W = Mur

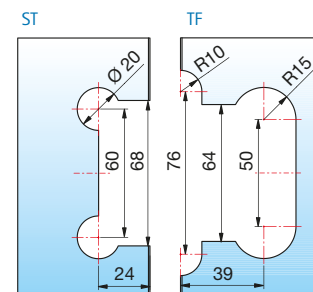




PONTERE



Usinages pour verre de 8 mm sans joint



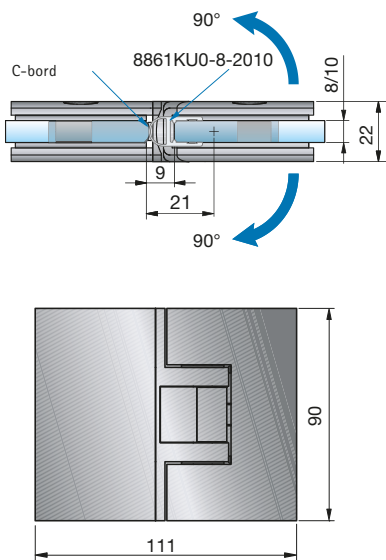
Pour l'utilisation des charnières avec du verre de 10 mm, commander gratuitement en sus par charnière la référence : HZ-SET7



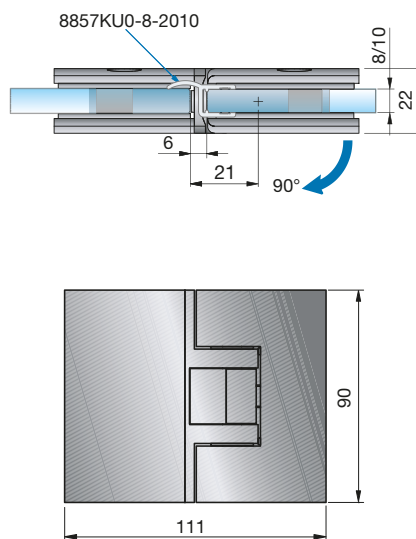
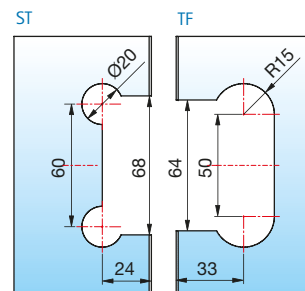


Pentures de portes battantes – PONTERE

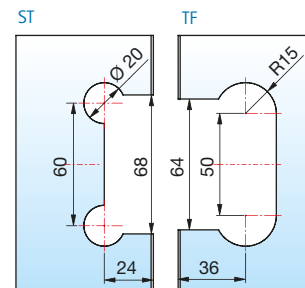
PONTERE



Usinages pour verre de 8 mm
avec joint 8861KU0-8-2010



Usinages pour verre de 8 mm
avec joint 8857KU0-8-2010



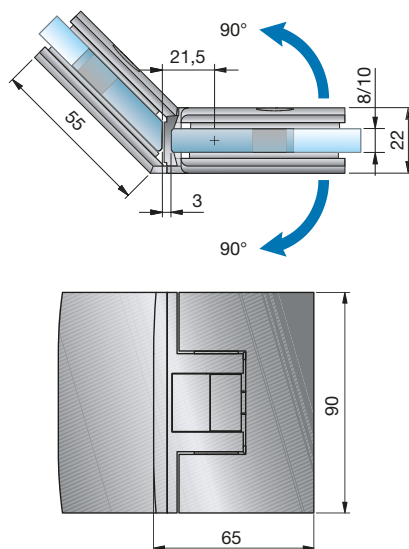
Réf. Art.	Finition	Epaisseur verre	Dénomination	Remarques	Col./Pièce
8400MS7	chromé brillant	8/10 mm	Penture de porte battante PONTERE	Ouverture à 90° dans les 2 sens, avec réglage du 0° Va-et-vient suivant le type de joint utilisé	1/2
8400MS10	chromé mat		verre-verre à 180°		
8400MSPVD22	effet inox				

ST = Panneau latéral

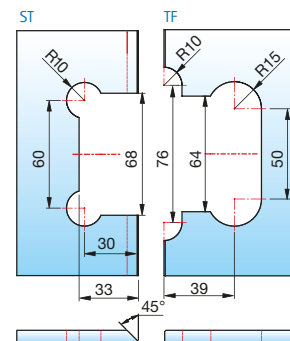
TF = Vantail

W = Mur

MADE
IN
GERMANY



Usinages pour verre de 8 mm sans joint

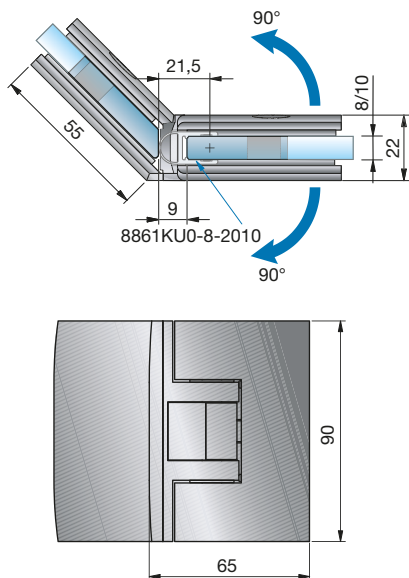


Pour l'utilisation des charnières avec du verre de 10 mm, commander gratuitement en sus par charnière la référence : HZ-SET8

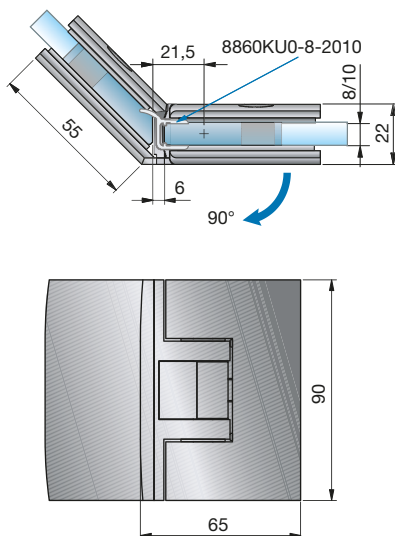
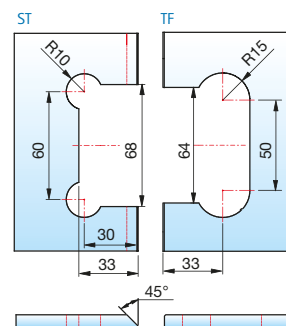


Pentures de portes battantes – PONTERE

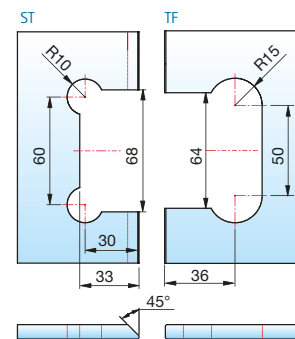
PONTERE



Usinages pour verre de 8 mm
avec joint 8861KU0-8-2010



Usinages pour verre de 8 mm
avec joint 8860KU0-8-2010



Réf. Art.	Finition	Epaisseur verre	Dénomination	Remarques	Col./Pièce
8402MS7	chromé brillant	8/10 mm	Penture de porte battante PONTERE	Ouverture à 90° dans les 2 sens, avec réglage du 0° Va-et-vient suivant le type de joint utilisé	1/2
8402MS10	chromé mat		verre-verre à 135°		
8402MSPVD22	effet inox				

MADE
IN
GERMANY

ST = Panneau latéral

TF = Vantail

W = Mur

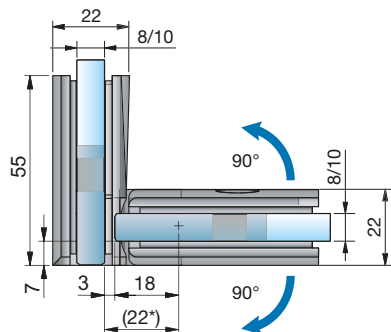
SAAR
Pauli
France



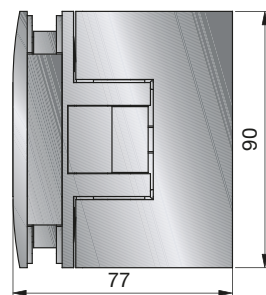
Pentures de portes battantes – PONTERE



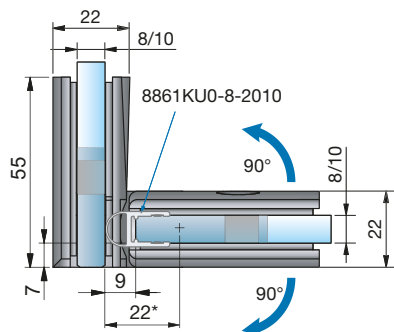
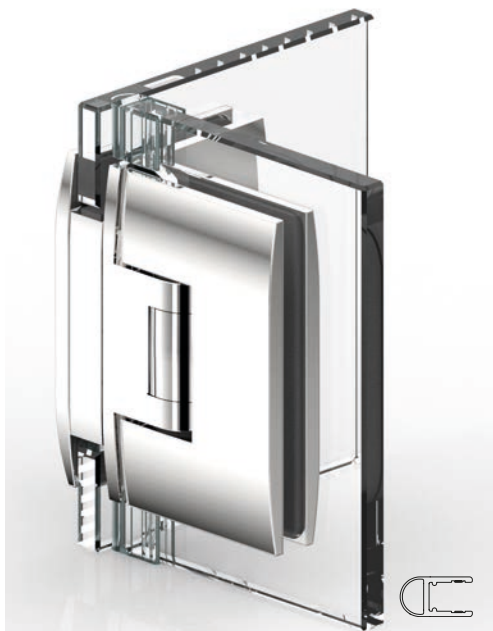
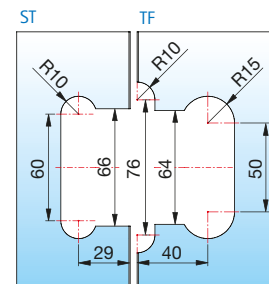
PONTERE



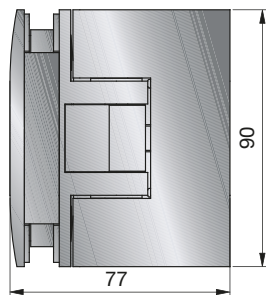
21mm pour du verre de 10mm



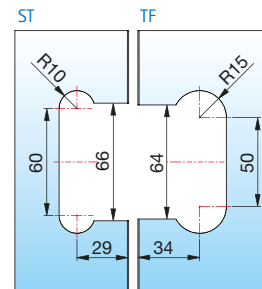
Usinages pour verre de 8 mm sans joint



21mm pour du verre de 10mm



Usinages pour verre de 8 mm avec joint 8861KU0-8-2010



Réf. Art.	Finition	Epaisseur verre	Dénomination	Remarques	Col./Pièce
8410MS7	chromé brillant	8/10 mm	Penture de porte battante PONTERE	Ouverture à 90° dans les 2 sens,	1/2
8410MS10	chromé mat		verre-verre à 90°	avec réglage du 0°	
8410MSPVD22	effet inox				

Pour l'utilisation des charnières avec du verre de 10 mm, commander gratuitement en sus par charnière la référence : HZ-SET10

ST = Panneau latéral

TF = Vantail

W = Mur

MADE IN GERMANY



- Pour le renforcement de la douche, nous recommandons ici l'utilisation du rail VIVERE pour encore plus de stabilité



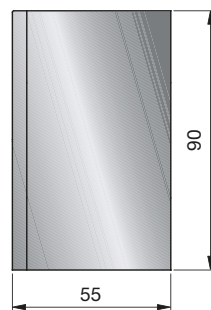
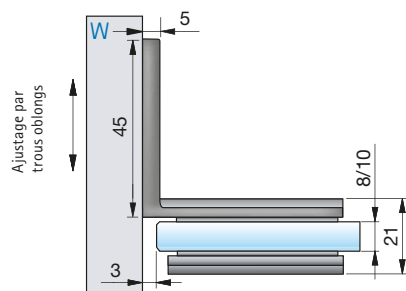
- A travers le retrait des verres vers l'intérieur du bac, il est possible de réaliser une porte sans joint inférieur. Il convient ici de prendre en compte l'angle d'entrée d'eau sur le verre.



Connecteurs d'angle - PONTERE

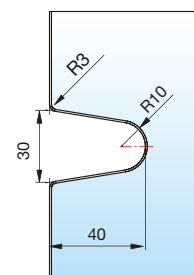
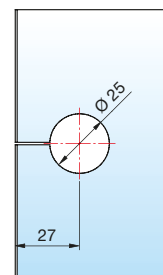


PONTERE



Usinages pour verre de 8/10 mm

Perçage Ø 25 mm ou découpe



Réf. Art.	Finition	Epaisseur verre	Dénomination	Remarques	Col./Pièce
8418MS7	chromé brillant	8/10 mm	Connecteur d'angle PONTERE	Rigide, ajustage par trous oblongs	1/2
8418MS10	chromé mat		verre-mur à 90°		
8418MSPVD22	effet inox				

MADE
IN
GERMANY



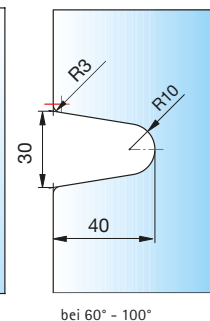
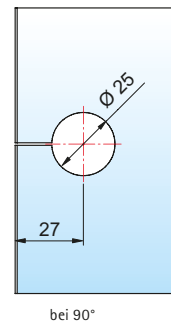
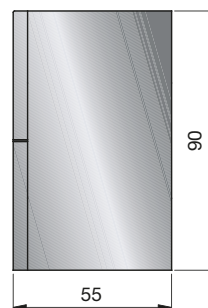
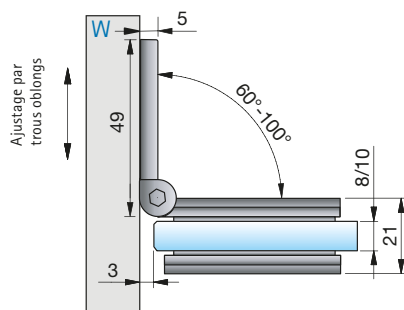
Connecteurs d'angle - PONTERE

PONTERE

Usinages pour verre de 8 mm

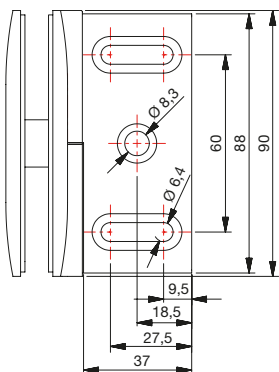
Pour d'autres angles, se reporter au tableau ci-dessous pour les découpes

Perçage Ø 25 mm ou découpe



Réf. Art.	Finition	Epaisseur verre	Dénomination	Remarques	Col./Pièce
8430MS7	chromé brillant	8/10 mm	Connecteur d'angle PONTERE	Angle du connecteur ajustable en continu 60°-100°, ajustage par trous oblongs	1/2
8430MS10	chromé mat		verre-mur à 90°		
8430MSPVD22	effet inox				

MADE IN GERMANY

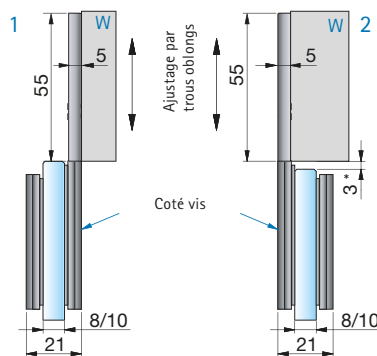


Platine murale pour 8418 et 8430MS

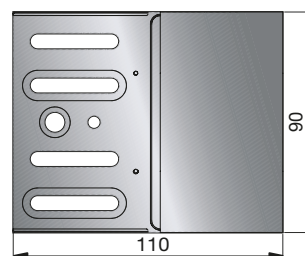
Angle de biseautage et cote du perçage pour 8430MS

Angle	Distance trou de perçage - arête du verre	Angle de biseautage du verre	Remarque
60°	35 mm	30°	-
65°	33 mm	25°	-
70°	32 mm	20°	-
75°	31 mm	15°	-
80°	29 mm	10°	-
85°	28 mm	5°	débouché
90°	27 mm	sans biseau	débouché
95°	26 mm	5°	débouché
100°	26 mm	10°	débouché

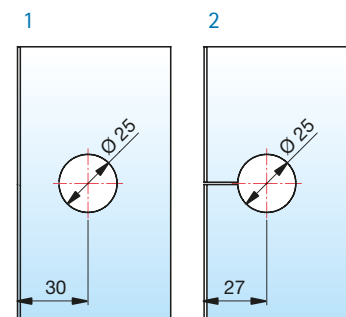




*jeu entre mur et verre

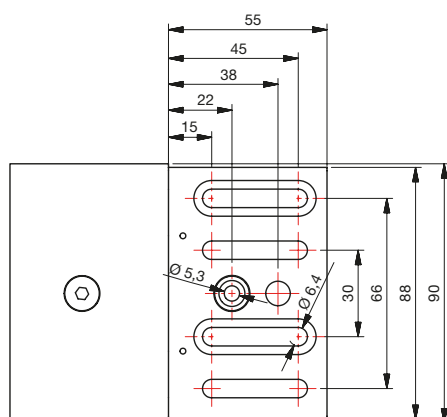


Usinages pour verre de 8/10 mm



Réf. Art.	Finition	Epaisseur verre	Dénomination	Remarques	Col./Pièce
8428MS7	chromé brillant	8/10 mm	Connecteur droit PONTERE	Ajustage par trous oblongs avec cache vis,	1/2
8428MS10	chromé mat		verre-mur à 180°	Vissage possible par la gauche ou la droite	
8428MSPVD22	effet inox				

MADE
IN
GERMANY

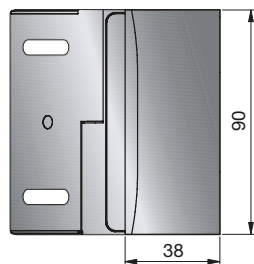
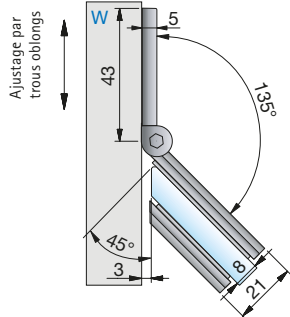


Platine murale pour 8428



Connecteurs d'angle – PONTERE

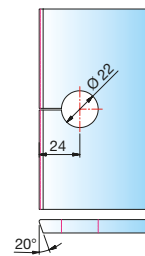
PONTERE



Usinages pour verres de 8 mm

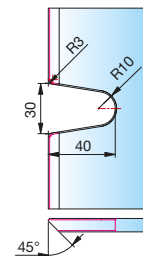
Pour d'autres angles, se reporter au tableau ci-dessous pour les découpes

Perçage à 110°



à 90° - 120°

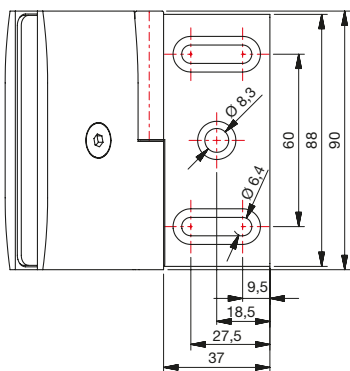
Découpe R40 à 135°



à 120° - 140°

Réf. Art.	Finition	Epaisseur verre	Dénomination	Remarques	Col./Pièce
8427MS7	chromé brillant	8/10 mm	Connecteur d'angle PONTERE	Angle du connecteur ajustable en continu 90°-140°, ajustage par trous oblongs	1/2
8427MS10	chromé mat				
8427MSPVD22	effet inox				

MADE IN GERMANY



Platine murale pour 8427

Angle de biseautage et cote du perçage pour 8427MS

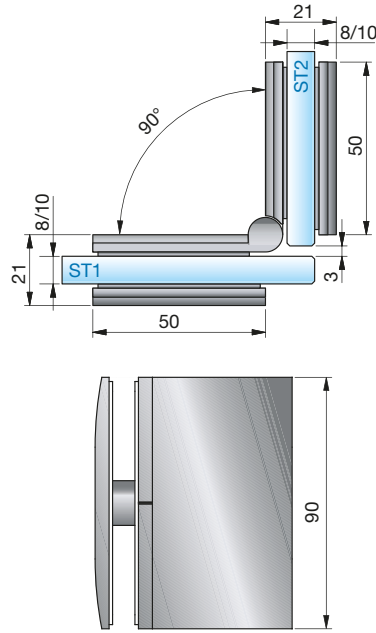
Angle	Distance trou de perçage - arête du verre	Angle de biseautage du verre	Préparation du verre	Remarque
90°	27 mm	0°	Perçage	-
95°	26 mm	5°	Perçage	débouché
100°	26 mm	10°	Perçage	débouché
105°	25 mm	15°	Perçage	débouché
110°	24 mm	20°	Perçage	débouché
115°	24 mm	25°	Perçage	débouché
120°		30°	Découpe R40	-
125°		35°	Découpe R40	-
130°		40°	Découpe R40	-
135°		45°	Découpe R40	-
140°		50°	Découpe R40	-



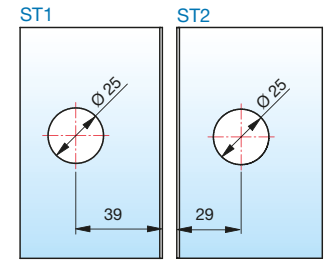
Connecteurs d'angle - PONTERE



PONTERE

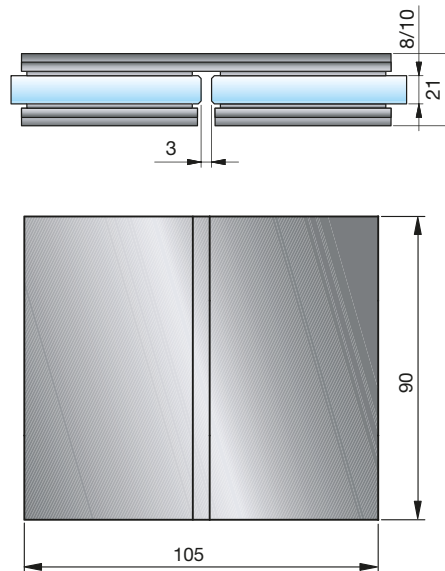


Usinages pour verre 8 mm

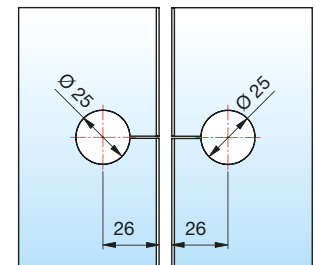


Réf. Art.	Finition	Epaisseur verre	Dénomination	Remarques	Col./Pièce
8421MS7	chromé brillant	8/10 mm	Connecteur d'angle PONTERE	Angle du connecteur ajustable en continu 80°-180°	1/2
8421MS10	chromé mat		verre-verre à 90°		
8421MSPVD22	effet inox				

MADE IN GERMANY



Usinages pour verre de 8/10 mm



Réf. Art.	Finition	Epaisseur verre	Dénomination	Remarques	Col./Pièce
8422MS7	chromé brillant	8/10 mm	Connecteur droit PONTERE	-	1/2
8422MS10	chromé mat		verre-verre à 180°		
8422MSPVD22	effet inox				

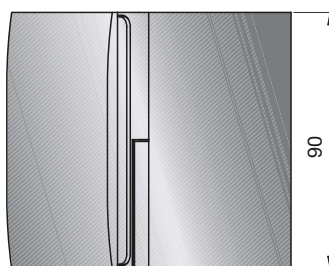
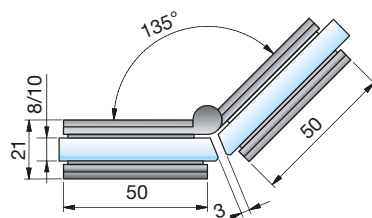
MADE IN GERMANY

W = Mur



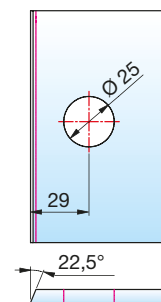
Connecteurs d'angle - PONTERE

PONTERE



Usinages pour verre de 8 mm

Valable pour un angle de 135°
Pour d'autres angles, se reporter au
tableau ci-dessous pour les découpes



Réf. Art.	Finition	Epaisseur verre	Dénomination	Remarques	Col./Pièce
8425MS7	chromé brillant	8/10 mm	Connecteur d'angle PONTERE	Angle du connecteur ajustable en continu 80° - 180°	1/2
8425MS10	chromé mat		verre-verre à 135°		
8425MSPVD22	effet inox				

MADE
IN
GERMANY

Angle de biseautage et cote du perçage pour 8421MS / 8425MS

Angle	Distance trou de perçage - arête du verre	Angle de biseautage du verre	Remarque
80°	38 mm	50°	-
85°	37 mm	47,5°	-
90°	36 mm	45°	-
95°	35 mm	42,5°	-
100°	34 mm	40°	-
105°	33 mm	37,5°	-
110°	32 mm	35°	-
115°	31 mm	32,5°	-
120°	31 mm	30°	-
125°	30 mm	27,5°	-
130°	29 mm	25°	-

Angle	Distance trou de perçage - arête du verre	Angle de biseautage du verre	Remarque
135°	29 mm	22,5°	-
140°	28 mm	20°	débouché
145°	27 mm	17,5°	débouché
150°	27 mm	15°	débouché
155°	26 mm	12,5°	débouché
160°	26 mm	10°	débouché
165°	25 mm	7,5°	débouché
170°	25 mm	5°	débouché
175°	24 mm	0°	débouché
180°	24 mm	0°	débouché





PAVONE



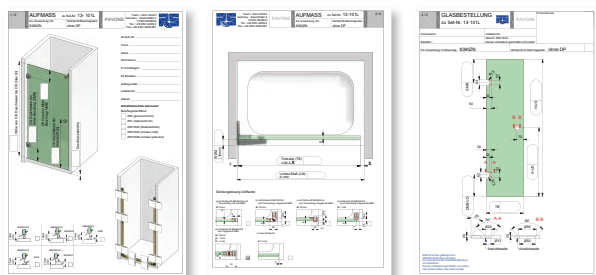
les connecteurs correspondants

pour FARDELLO se trouvent à partir de la page 66.



A votre service!

Sur le site www.paulifrance.fr vous trouverez de nombreux plans pour toutes les mises en œuvre standard.



■ MADE
■ IN
■ GERMANY



- PAVONE – Pentures battantes relevables et affleurantes





8393ZN

NEW



8397ZN

PAVONE – les exigences les plus élevées en matière de fonctionnalité et d'esthétique

Grâce à des développements innovants dans le domaine du levage, nous vous offrons la possibilité, en fonction de la situation, d'une pose sans joints.

- Penture battante de douche avec ouverture de chaque côté à 90°
- Fonction relevante
- Avec attaches affleurantes
- Fermeture automatique pendant l'abaissement
- Réglage du zéro en continu
- Capacité de charge (2 pentures) : 36 kg correspondant à une dimension maximale du vantail de 900 x 2000 mm.
- Optimisée pour une installation sans profil d'étanchéité - en fonction de la configuration (3mm de jeu au mur avec modification de l'usinage du verre et avec arêtes en onglet)
- La tenue des pentures a été testée lors d'essais internes en usine selon les normes DIN EN 14428:2015/A1:2018 5.5 et TR24



Pentures battantes relevables et affleurantes – PAVONE



8390ZN



8392ZN



8399ZN



PAVONE

- Attaches du verre affleurantes pour un nettoyage simple.
- Fonction relevante - Course environ 6 mm après environ 54°
- Fermeture automatique dans la descente

■ Pentures également disponibles en noir



■ pour un processus d'assemblage sans heurts: insérer le joint en caoutchouc 8844KU3 avant d'ajuster le verre



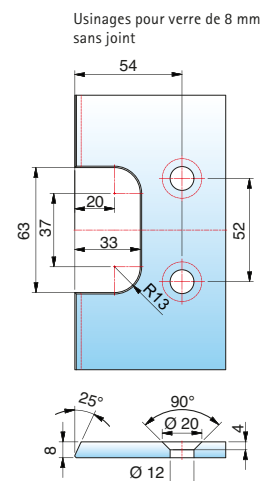
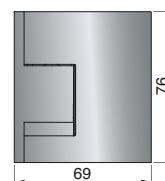
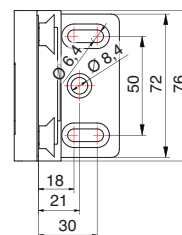
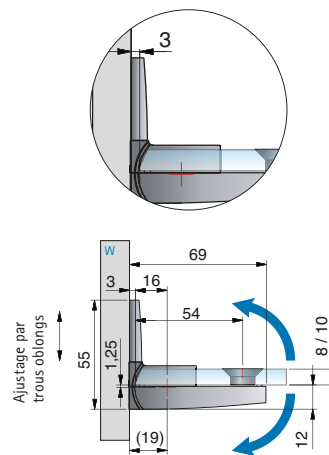
Veuillez prendre note de nos indications de montage à partir de la page 332.



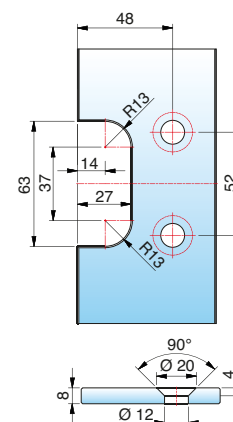
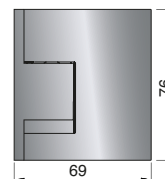
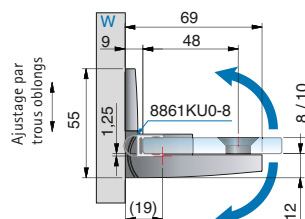
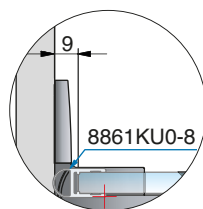
Pentures battantes relevables et affleurantes – PAVONE



PAVONE



Usinages pour verre de 8 mm sans joint



Usinages pour verre de 8 mm avec joint 8861KU0-8-2010

**Black
EDITION**

Réf. Art.	Finition	Epaisseur verre	Dénomination	Remarques	Col./Pièce
8390ZN5-L	chromé brillant	8/10 mm	PAVONE – Penture de porte battante	Attaches du verre affleurantes, capot de platine murale cachant les vis, attaches réglables indépendamment ± 2 mm dans toutes les directions, position zéro réglable en continu. Pose sans joint latéral possible grâce à un usinage modifié du verre	1/2
8390ZN1-L	chromé mat		verre-mur 90°		
8390ZNPVD22-L	effet inox		montée à gauche, ouvrant sur les deux		
8390ZNPVD35-L	noir mat		côtés		
8390ZNPVD36-L	noir brillant				

MADE
IN
GERMANY

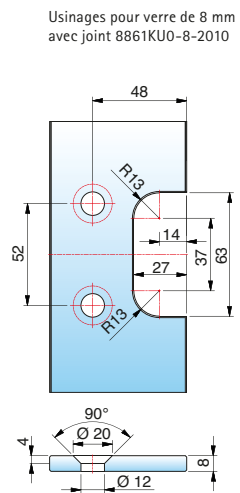
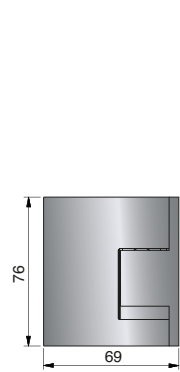
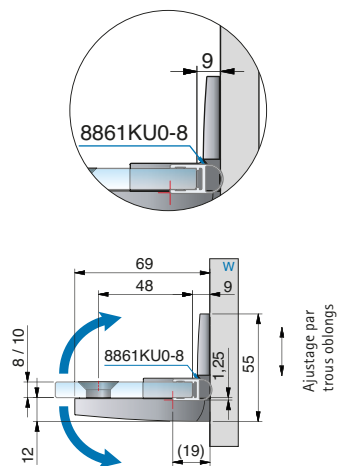
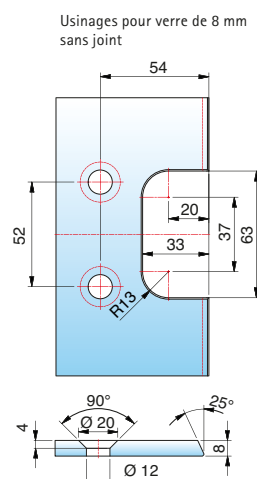
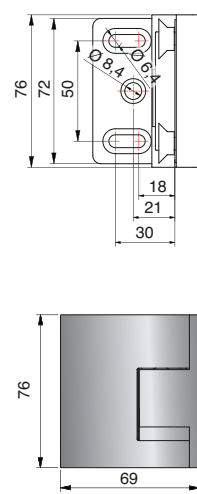
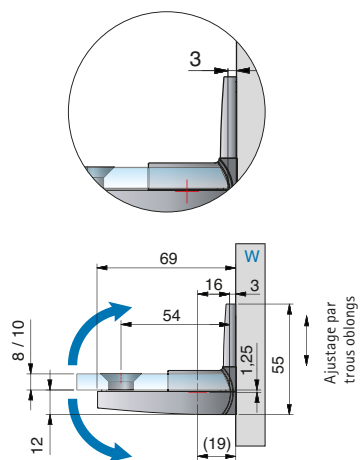
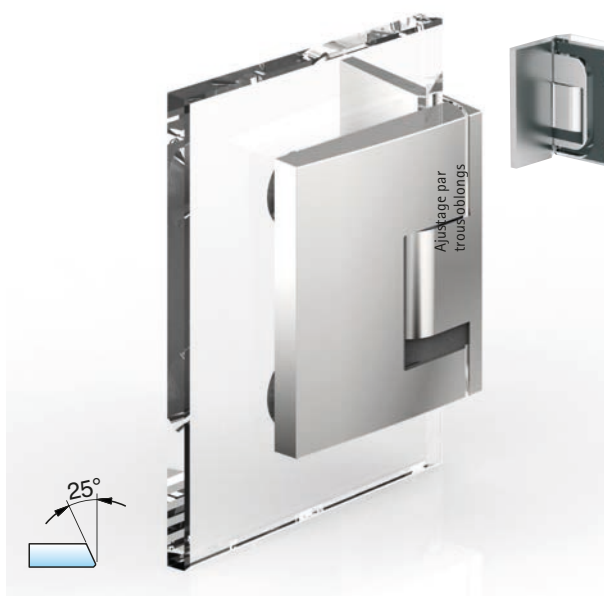
Attention : Veuillez noter les informations de la page 68 !





Pentures battantes relevables et affleurantes – PAVONE

PAVONE



**Black
EDITION**

Réf. Art.	Finition	Epaisseur verre	Dénomination	Remarques	Col./Pièce
8390ZN5-R	chromé brillant	8/10 mm	PAVONE – Penture de porte battante	Attaches du verre affleurantes, capot de platine murale cachant les vis, attaches réglables indépendamment ± 2 mm dans toutes les directions, position zéro réglable en continu. Pose sans joint latéral possible grâce à un usinage modifié du verre	1/2
8390ZN1-R	chromé mat		verre-mur 90°		
8390ZNPVD22-R	effet inox		montée à droite, ouvrant sur les		
8390ZNPVD35-R	noir mat		deux côtés		
8390ZNPVD36-R	noir brillant				

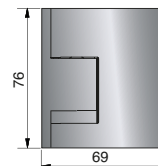
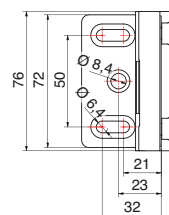
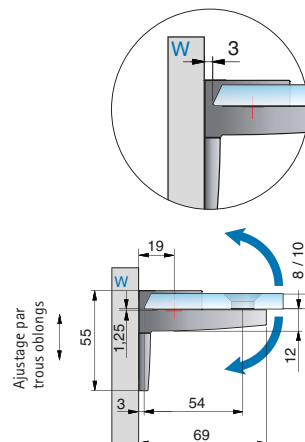
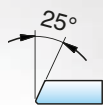
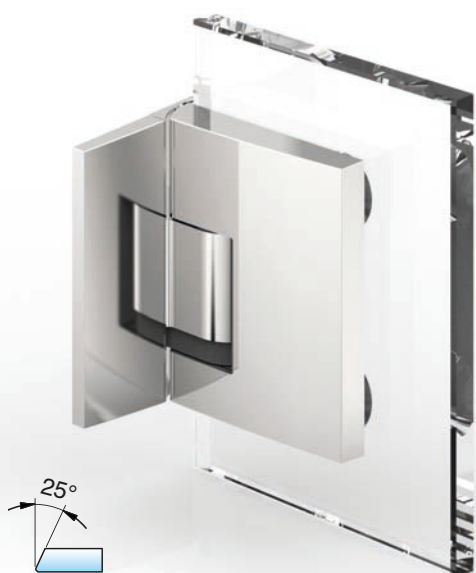
■ MADE
■ IN
■ GERMANY

ST = Panneau latéral TF = Vantail W = Mur

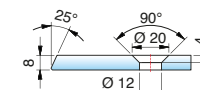
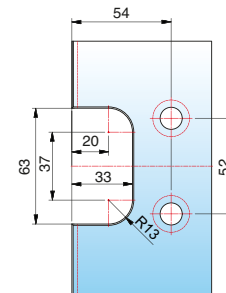
Pentures battantes relevables et affleurantes – PAVONE



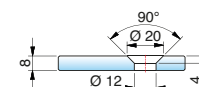
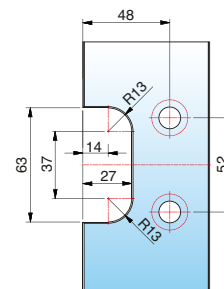
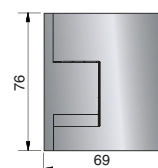
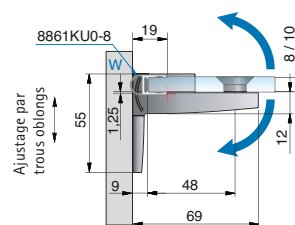
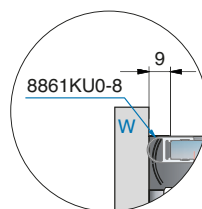
PAVONE



Usinages pour verre de 8 mm sans joint



Usinages pour verre de 8 mm avec joint 8861KU0-8-2010



**Black
EDITION**

Réf. Art.	Finition	Epaisseur verre	Dénomination	Remarques	Col./Pièce
8390ZN5-L	chromé brillant	8/10 mm	PAVONE – Penture de porte battante	Attaches du verre affleurantes, capot de platine murale cachant les vis, attaches réglables indépendamment ± 2 mm dans toutes les directions, position zéro réglable en continu.	1/2
8390ZN1-L	chromé mat		verre-mur 90°		
8390ZNPVD22-L	effet inox		montée à gauche, ouvrant sur les deux		
8390ZNPVD35-L	noir mat		côtés, Platine murale côté extérieur		
8390ZNPVD36-L	noir brillant				

MADE
IN
GERMANY

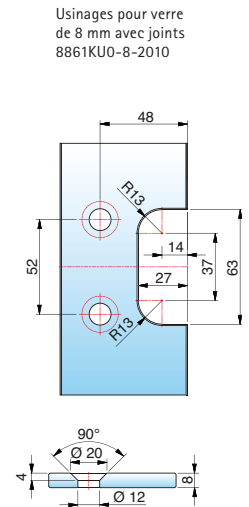
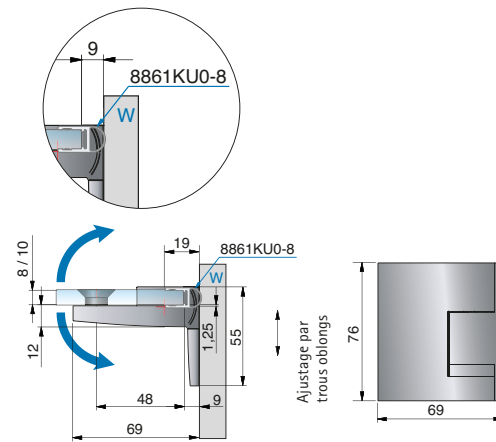
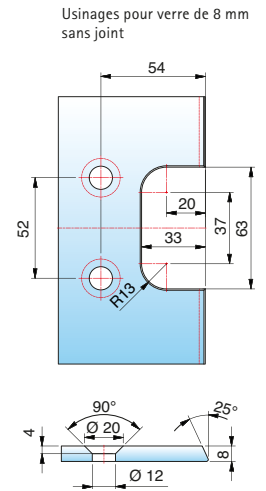
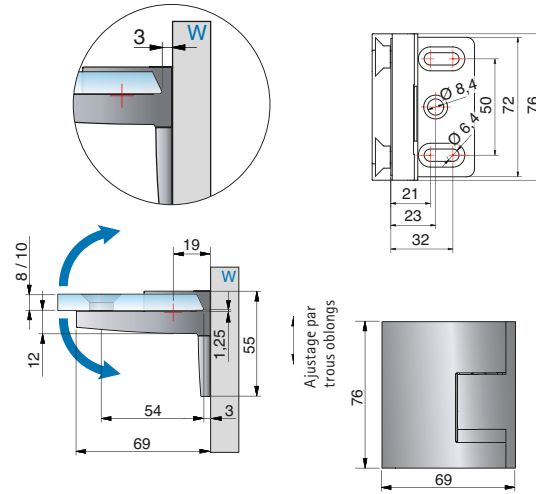
Attention : Veuillez noter les informations de la page 68 !





Pentures battantes relevables et affleurantes – PAVONE

PAVONE



**Black
EDITION**

Réf. Art.	Finition	Epaisseur verre	Dénomination	Remarques	Col./Pièce
8390ZN5-R	chromé brillant	8/10 mm	PAVONE – Penture de porte battante verre-mur 90°	Attaches du verre affleurantes, capot de platine murale cachant les vis, attaches réglables indépendamment ± 2 mm dans toutes les directions, position zéro réglable en continu.	1/2
8390ZN1-R	chromé mat		montée à droite, ouvrant sur les deux côtés, platine murale côté extérieur		
8390ZNPVD22-R	effet inox				
8390ZNPVD35-R	noir mat				
8390ZNPVD36-R	noir brillant				

MADE IN GERMANY

ST = Panneau latéral

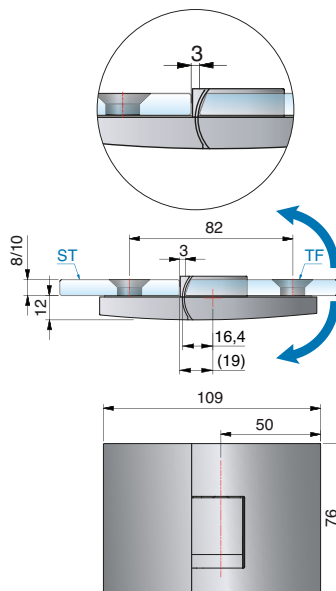
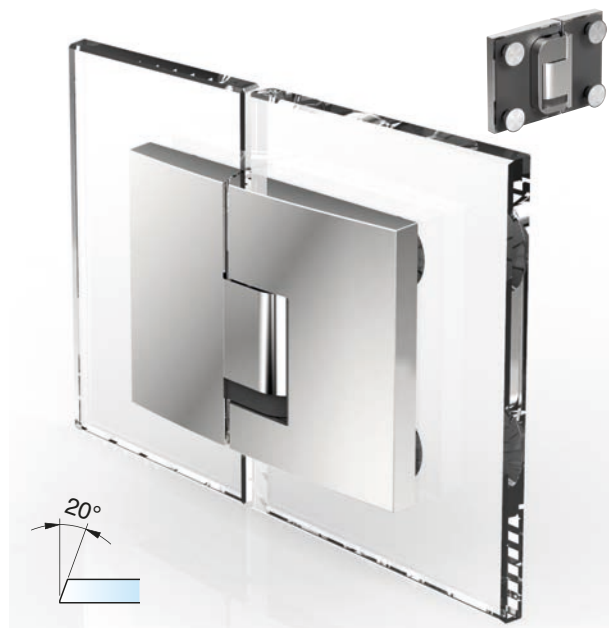
TF = Vantail

W = Mur

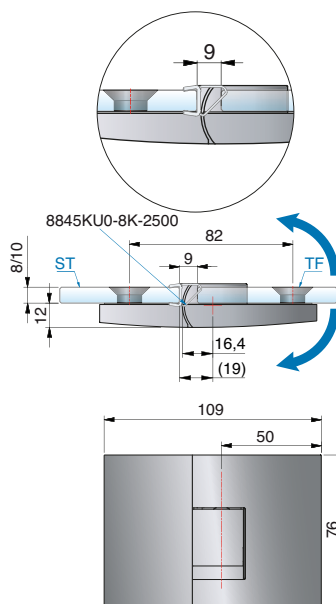
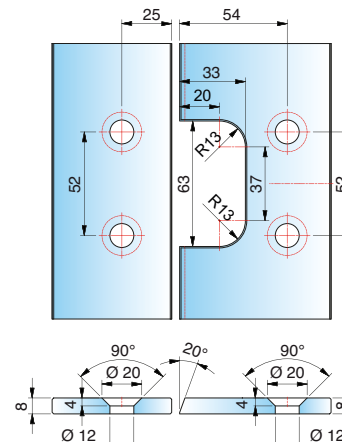
Pentures battantes relevables et affleurantes – PAVONE



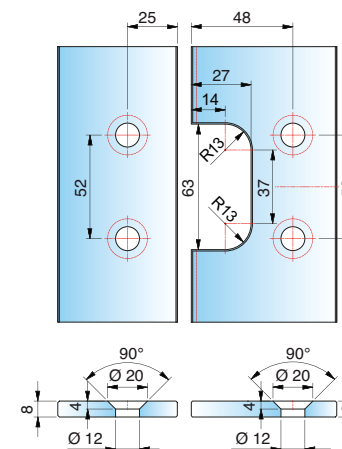
PAVONE



Usinages pour verre de 8 mm sans joint



Usinages pour verre de 8 mm avec joint 8845KU0-8K-2500



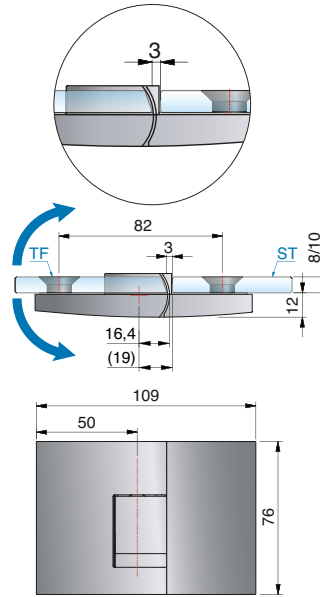
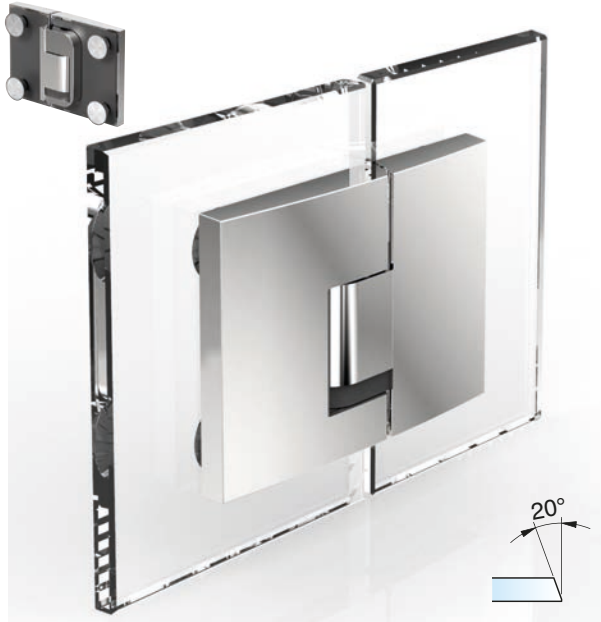
Black
EDITION

Réf. Art.	Finition	Epaisseur verre	Dénomination	Remarques	Col./Pièce
8392ZN5-L	chromé brillant	8/10	PAVONE – Penture de porte battante	Attaches du verre affleurantes, capot de platine murale cachant les vis, attaches réglables indépendamment ± 2 mm dans toutes les directions, position zéro réglable en continu. Pose sans joint latéral possible grâce à un usinage modifié du verre	1/2
8392ZN1-L	chromé mat		verre-verre 180°, montée à gauche, ouvrant		
8392ZNPVD22-L	effet inox		sur les deux côtés		
8392ZNPVD35-L	noir mat				
8392ZNPVD36-L	noir brillant				

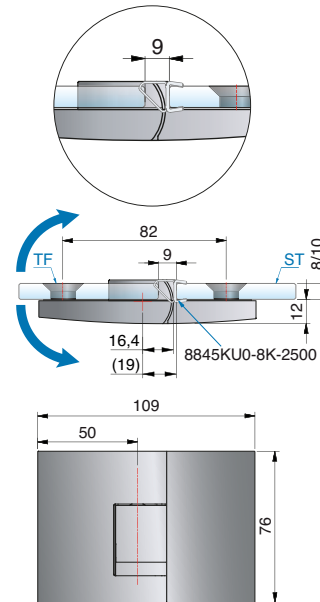
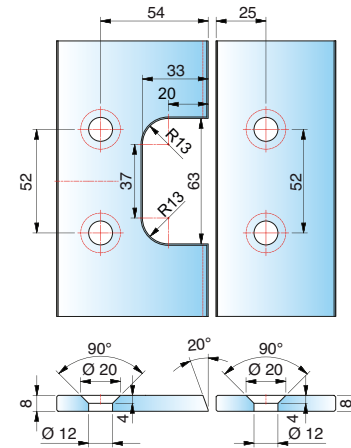
MADE
IN
GERMANY

Attention : Veuillez noter les informations de la page 68 !

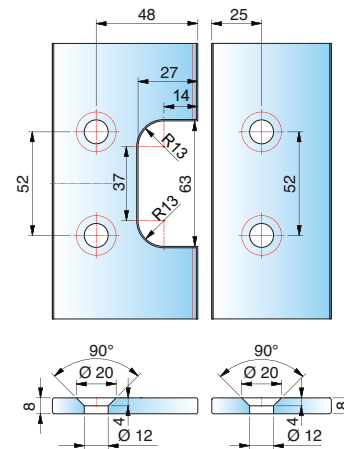
Pentures battantes relevables et affleurantes – PAVONE



Usinages pour verre de 8 mm sans joint



Usinages pour verre de 8 mm avec joint 8845KU0-8K-2500



Black
EDITION

Réf. Art.	Finition	Epaisseur verre	Dénomination	Remarques	Col./Pièce
8392ZN5-R	chromé brillant	8/10	PAVONE – Penture de porte battante	Attaches du verre affleurantes, capot de platine murale cachant les vis, attaches réglable indépendamment ± 2 mm dans toutes les directions, position zéro réglables en continu. Pose sans joint latéral possible grâce à un usinage modifié du verre	1/2
8392ZN1-R	chromé mat		verre-verre 180°, montée à droite, ouvrant		
8392ZNPVD22-R	effet inox		sur les deux côtés		
8392ZNPVD35-R	noir mat				
8392ZNPVD36-R	noir brillant				

MADE
IN
GERMANY

ST = Panneau latéral

TF = Vantail

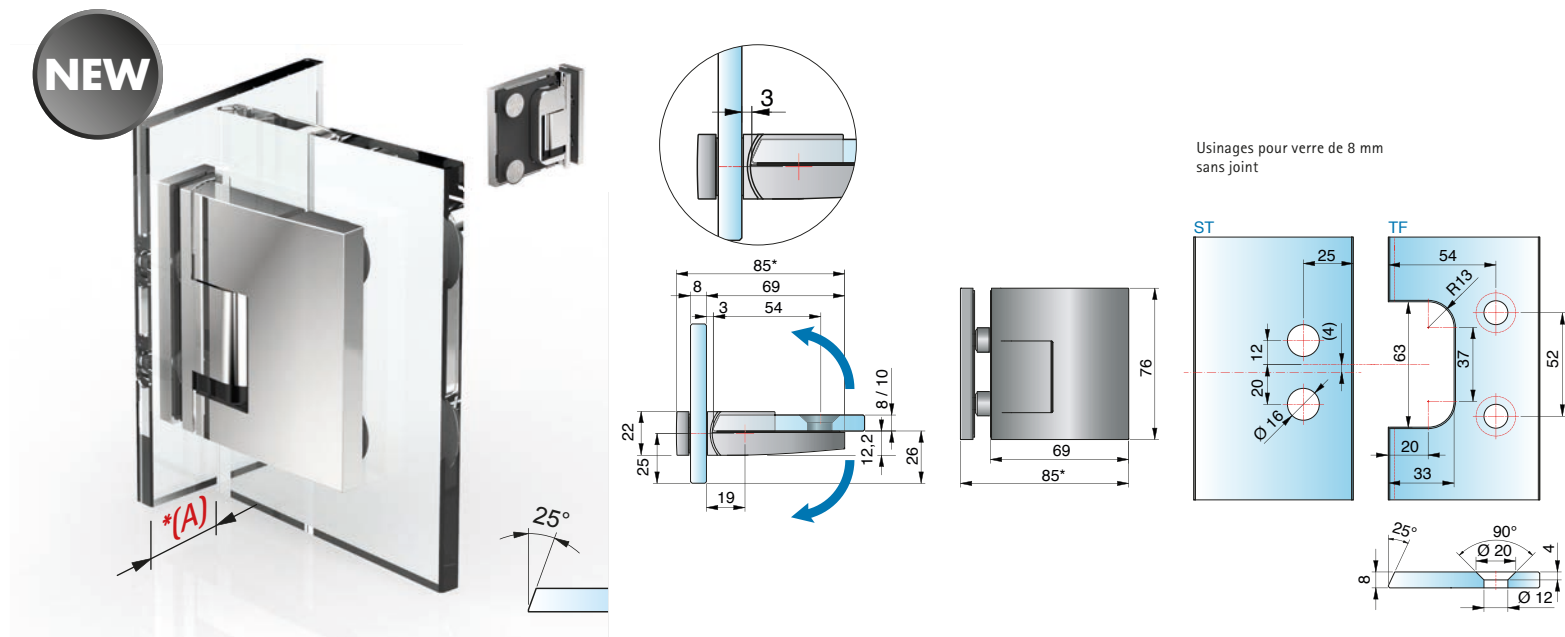
W = Mur

Pentures battantes relevables et affleurantes – PAVONE

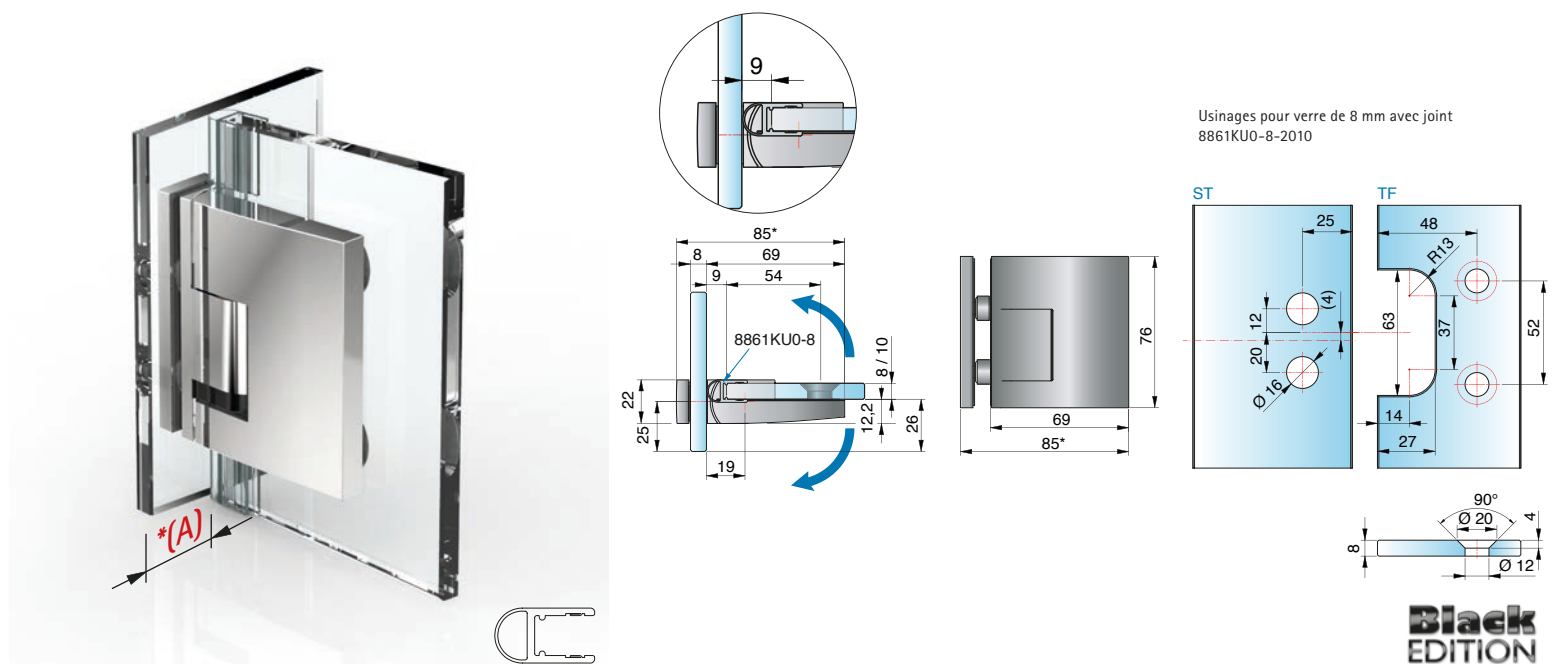


PAVONE

NEW



Usinages pour verre de 8 mm sans joint



Usinages pour verre de 8 mm avec joint
8861KU0-8-2010

**Black
EDITION**

Réf. Art.	Finition	Epaisseur verre	Dénomination	Remarques	Col./Pièce
8393ZN5-L	chromé brillant	8/10 mm	PAVONE – Penture de porte battante	Attaches du verre affleurantes, capot de platine murale cachant les vis, attaches réglables indépendamment ± 2 mm dans toutes les directions, position zéro réglable en continu. *Vous pouvez définir vous-même le retrait (A) sur la partie latérale Largeur maxi de la porte: 750 mm, Capacité de charge (2 pentures) : 30 kg pour maxi 750 x 2000 x 8 mm	1/2
8393ZN1-L	chromé mat		verre-verre 90°, montée à gauche,		
8393ZNPVD22-L	effet inox		ouvrant sur les deux côtés		
8393ZNPVD35-L	noir mat				
8393ZNPVD36-L	noir brillant				

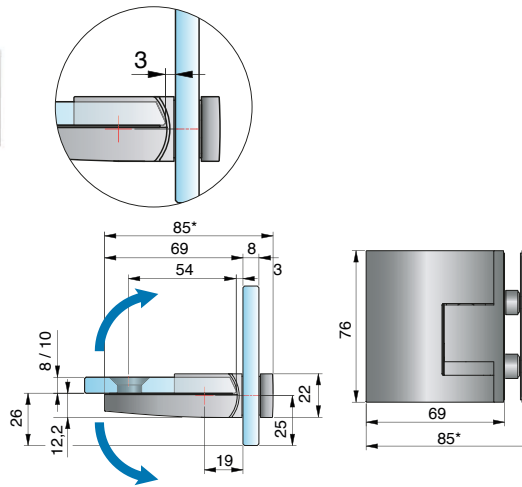
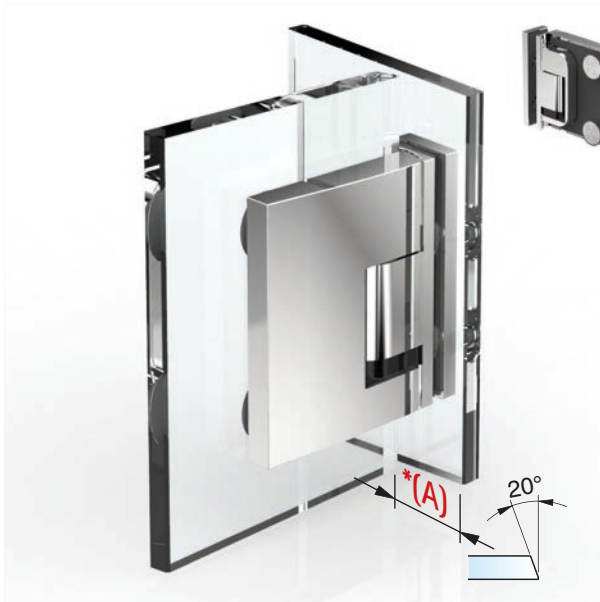
MADE
IN
GERMANY

Attention : Veuillez noter les informations de la page 68 !

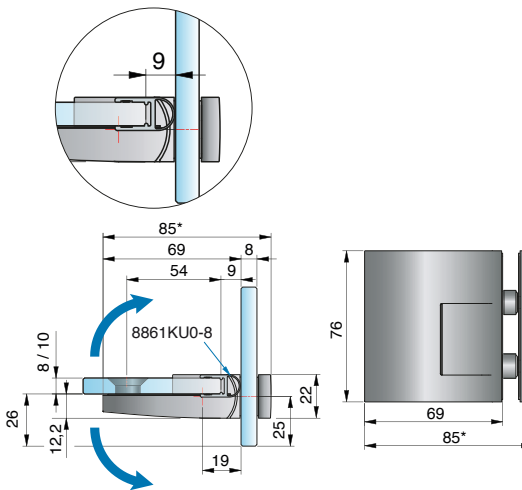
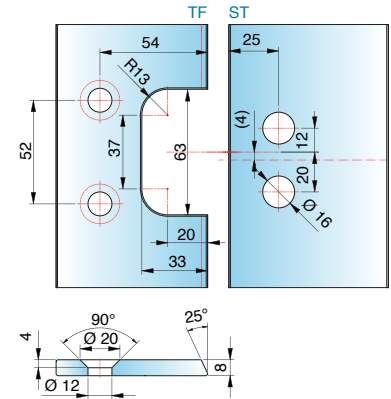


Pentures battantes relevables et affleurantes – PAVONE

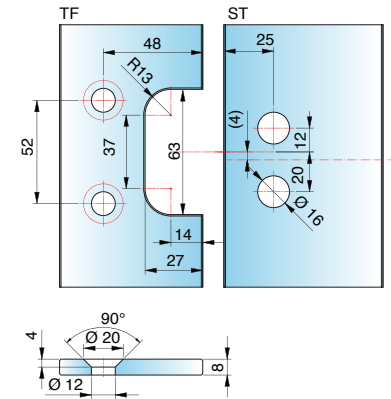
PAVONE



Usinages pour verre de 8 mm sans joint



Usinages pour verre de 8 mm avec joint 8861 KU0-8-2010



**Black
EDITION**

Réf. Art.	Finition	Epaisseur verre	Dénomination	Remarques	Col./Pièce
8393ZN5-R	chromé brillant	8/10 mm	PAVONE – Penture de porte battante	Attaches du verre affleurantes, capot de platine murale cachant les vis, attaches réglables indépendamment ± 2 mm dans toutes les directions, position zéro réglable en continu. *Vous pouvez définir vous-même le retrait (A) sur la partie latérale Largeur maxi de la porte: 750 mm, Capacité de charge (2 pentures) : 30 kg pour maxi 750 x 2000 x 8 mm	1/2
8393ZN1-R	chromé mat		verre-verre 90°, montée à droite,		
8393ZNPVD22-R	effet inox		ouvrant sur les deux côtés		
8393ZNPVD35-R	noir mat				
8393ZNPVD36-R	noir brillant				

MADE IN GERMANY

ST = Panneau latéral

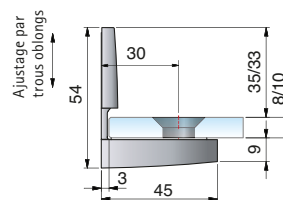
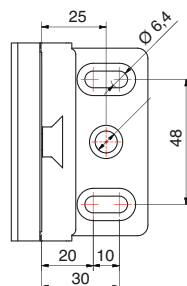
TF = Vantail

W = Mur

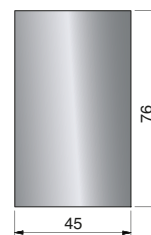
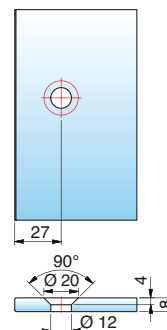
Connecteurs d'angle – PAVONE



PAVONE



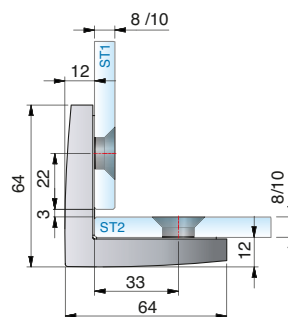
Usinages pour verre de 8 mm sans joint



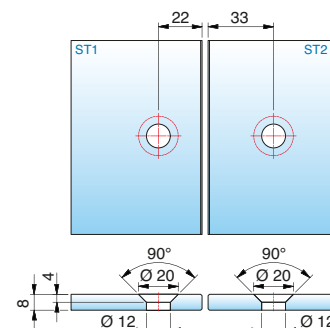
**Black
EDITION**

Réf. Art.	Finition	Epaisseur verre	Dénomination	Remarques	Col./Pièce
8398ZN5	chromé brillant	8/10 mm	PAVONE – Connecteur d'angle	Attaches du verre affleurantes, platine murale intérieure, capot de platine murale cachant les vis, attaches réglables indépendamment ± 2 mm dans toutes les directions	1/2
8398ZN1	chromé mat		verre-mur 90°		
8398ZNPVD22	effet inox				
8398ZNPVD35	noir mat				
8398ZNPVD36	noir brillant				

MADE
IN
GERMANY



Usinages pour verre de 8 mm avec joint 8861KU0-8-2010



**Black
EDITION**

Réf. Art.	Finition	Epaisseur verre	Dénomination	Remarques	Col./Pièce
8399ZN5	chromé brillant	8/10 mm	PAVONE – Connecteur d'angle	Attaches du verre affleurantes, capot, attaches réglables indépendamment ± 2 mm dans toutes les directions	1/2
8399ZN1	chromé mat		verre-verre 90°		
8399ZNPVD22	effet inox				
8399ZNPVD35	noir mat				
8399ZNPVD36	noir brillant				

MADE
IN
GERMANY

ST = Panneau latéral

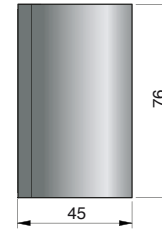
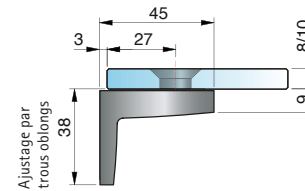
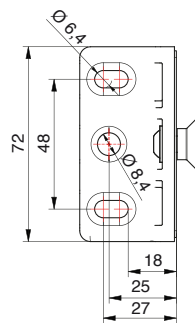
TF = Vantail

W = Mur

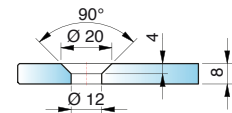
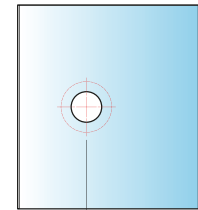


Connecteurs d'angle - PAVONE

NEW



Usinages pour verre de 8 mm sans joint



Black
EDITION

Réf. Art.	Finition	Epaisseur verre	Dénomination	Remarques	Col./Pièce
8398ZN5	chromé brillant	8/10 mm	PAVONE - Connecteur d'angle	Attaches du verre affleurantes, platine murale extérieure, capot de platine murale cachant les vis, attaches réglables indépendamment ± 2 mm dans toutes les directions	1/2
8398ZN1	chromé mat		verre-mur 90°		
8398ZNPVD22	effet inox				
8398ZNPVD35	noir mat				
8398ZNPVD36	noir brillant				

MADE
IN
GERMANY

PAVONE



Attention : à prendre s'il vous plaît en compte lors de la conception

La penture élève la porte de 6 mm lors de l'ouverture, ce qui peut provoquer une collision avec la barre stabilisatrice. Nous vous proposons ici différentes possibilités

Nouvelle cornière de stabilisation



8449MS7 – voir page 294

Pinces à verres rallongées pour système de rail 844_:



Pinces à verres rallongées pour barres stabilisatrices 8844



8444MS7-GTL – voir page 280



8444MS7-GL – voir page 280





Barre stabilisatrice Mur-Verre 45°



8446MS7-460 – voir page 277



8496MS7-460 – voir page 283



8432MS7/MS10/MSPVD22
différentes longueurs, voir page 288



8474MS7/MS10/MSPVD22
différentes longueurs, voir page 290

Sets de stabilisation affleurants



8471MS7 – voir page 293
pour 8474MS et 8475MS



8494MS-GF – voir page 287
pour 8494MS



FLAMEA+



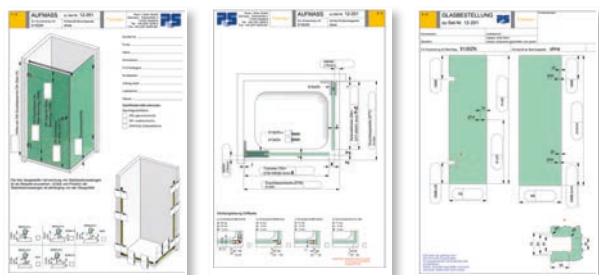
Les connecteurs correspondants

pour FLAMEA+ se trouvent à partir de la page 84.



A votre service!

Sur le site www.paulifrance.fr vous trouverez de nombreux plans pour toutes les mises en œuvre standard.



■ MADE
■ IN
■ GERMANY





■ Pentures de portes battantes FLAMEA+





FLAMEA+ – pour moments de bonheur XL

La série FLAMEA+ a été développée pour les douches premium. La situation de montage optimale : les douches intégralement en verre au format XL. FLAMEA+ répond à toutes les exigences esthétiques et fonctionnelles de l'aménagement intérieur commercial et privé.

- Ouverture à 90° dans les 2 sens
- Fermeture automatique sur les derniers centimètres
- Point de rotation centré, permet le va-et-vient
- Réglage du 0° sans à-coup
- Charge admissible pour 2 pentures 45kg , ou un vantail de 900 x 2000mm pour du verre de 10mm.
- Spécialement étudiée pour montage sans joints
- Pas de vis apparentes
- Jeu réduit permettant une meilleure étanchéité
- La tenue des pentures a été testée lors d'essais internes en usine selon les normes DIN EN 14428:2015 5.5



NEW

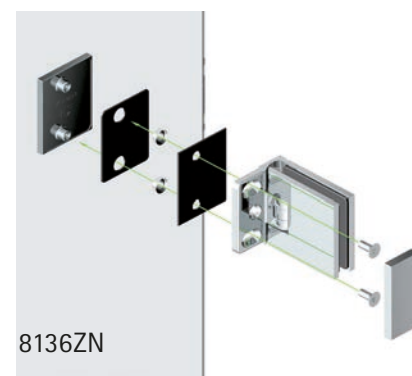


8130ZN



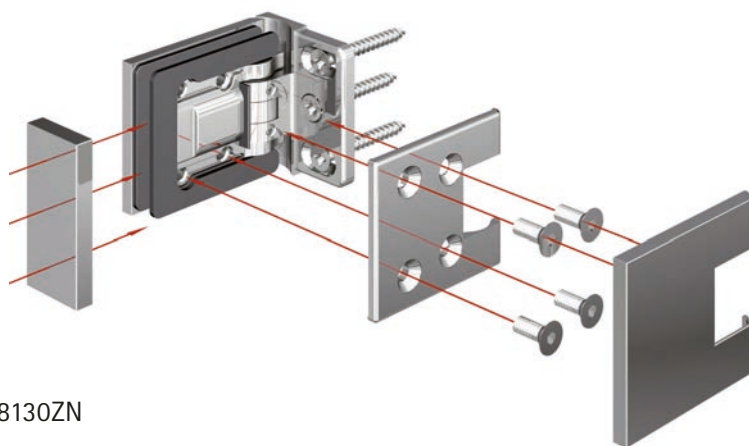
8132ZN

- Nouvelle finition : Nickel brillant

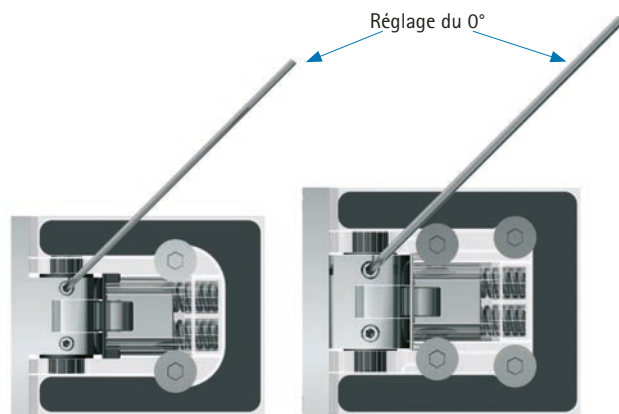


8136ZN

- La penture verre-verre à 90° ne nécessite pas d'encoche pour le fixe, ce qui permet de choisir l'emplacement des perçages et donc le déport de la porte.
- De grandes douches tout en verre sont réalisables grâce à la capacité de charge



8130ZN



8180ZN

8130ZN

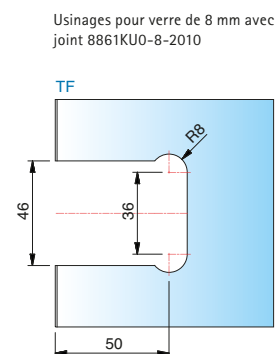
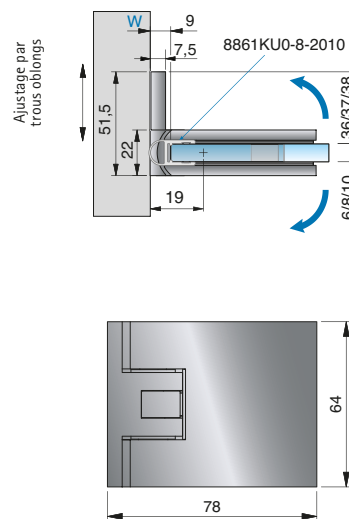
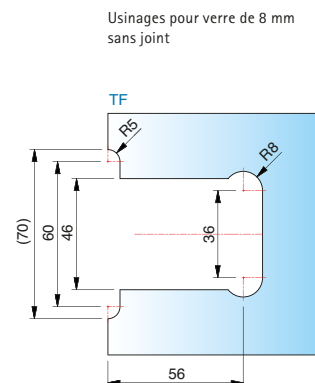
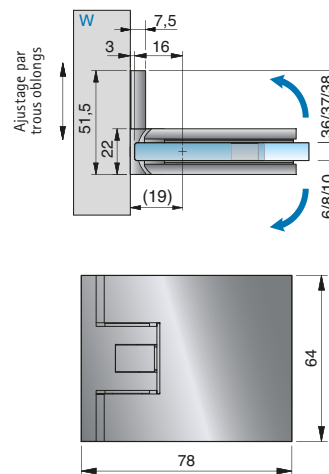
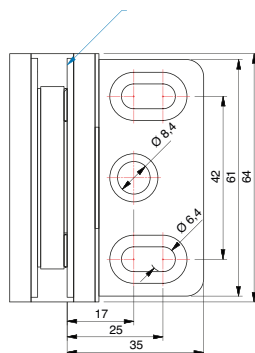
- Dimension supérieure de 10% et charge supérieure de 25%
- Pression de serrage supérieure grâce aux 4 vis de fixation
- Plaque de fixation murale stable
- Pas de vis visibles



Veuillez prendre note de nos indications de montage à partir de la page 332.



Bord de référence du verre
(face intérieure du verre – pour du verre de 8 mm)



Black **Gold**
EDITION EDITION

Réf. Art.	Finition	Épaisseur verre	Dénomination	Remarques	Col./Pièce
8130ZN5	chromé brillant	6/8/10 mm	Penture de porte battante FLAMEA+	Ouverture à 90° dans les 2 sens, avec réglage du 0°, ajustage par trous oblongs, plaque de fixation murale excentrée	1/2
8130ZN1	chromé mat		verre-mur 90°		
8130ZN10	nickel brillant				
8130ZNPVD22	effet inox			vis cachées par un cache	
8130ZNPVD20	finition or				
8130ZNPVD35	noir mat				
8130ZNPVD36	noir brillant				

Vous trouverez des entretoises de compensation épaisseur 2/3/5/10 mm page 329.

MADE IN GERMANY

Pour l'utilisation des pentures avec du verre de 6 ou 10 mm, commander gratuitement en sus par charnière la référence : HZ-SET3

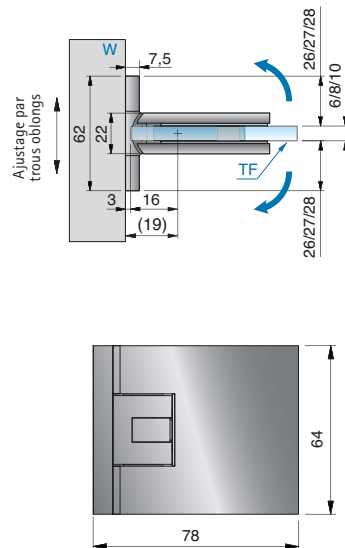
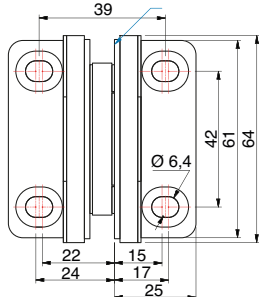


Pentures de portes battantes – FLAMEA+

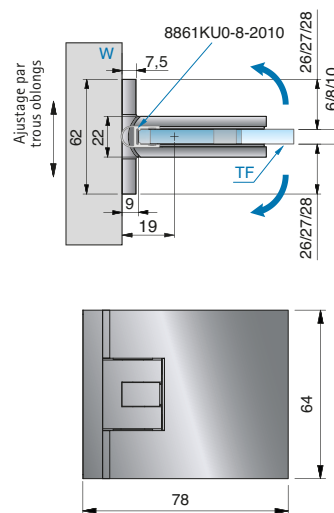
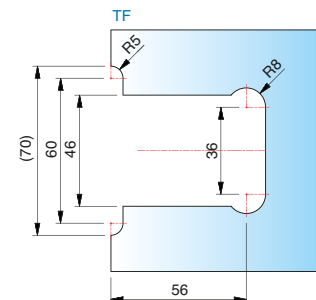
FLAMEA+



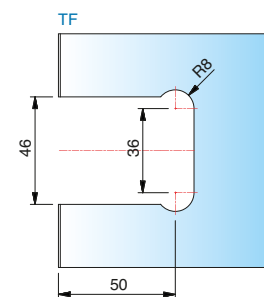
Bord de référence
(Face intérieure du verre pour verre de 8 mm)




Usinages pour verre de 8 mm sans joint



Usinages pour verre de 8 mm avec joint 8861KU0-8-2010



Black EDITION **Gold** EDITION

Réf. Art.	Finition	Epaisseur verre	Dénomination	Remarques	Col./Pièce	
8134ZN5	chromé brillant	6/8/10 mm	Penture de porte battante FLAMEA+ verre-mur 90°	Ouverture à 90° dans les 2 sens, avec réglage du 0°, ajustage par trous oblongs, plaque de fixation murale centrale	1/2	
8134ZN1	chromé mat					
8134ZN10	nickel brillant					
8134ZNPVD22	effet inox				vis cachées par un cache	
8134ZNPVD20	finition or					
8134ZNPVD35	noir mat					
8134ZNPVD36	noir brillant					

Vous trouverez des entretoises de compensation épaisseur 2/3/5/10 mm page 329.

MADE IN GERMANY

Pour l'utilisation des pentures avec du verre de 6 ou 10 mm, commander gratuitement en sus par charnière la référence : HZ-SET3

ST = Panneau latéral

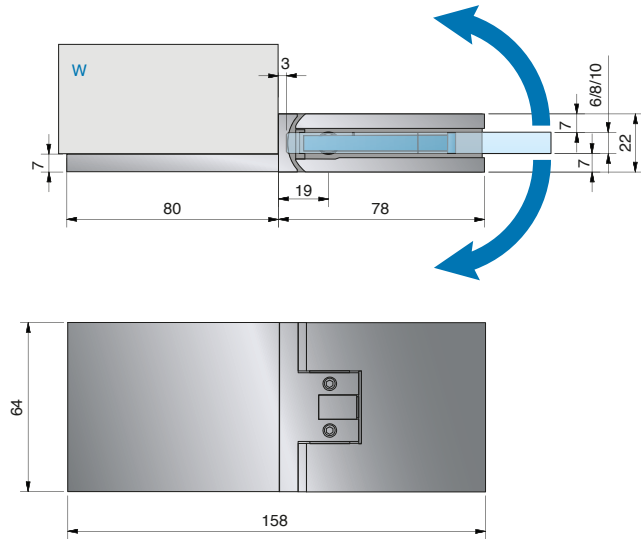
TF = Vantail

W = Mur

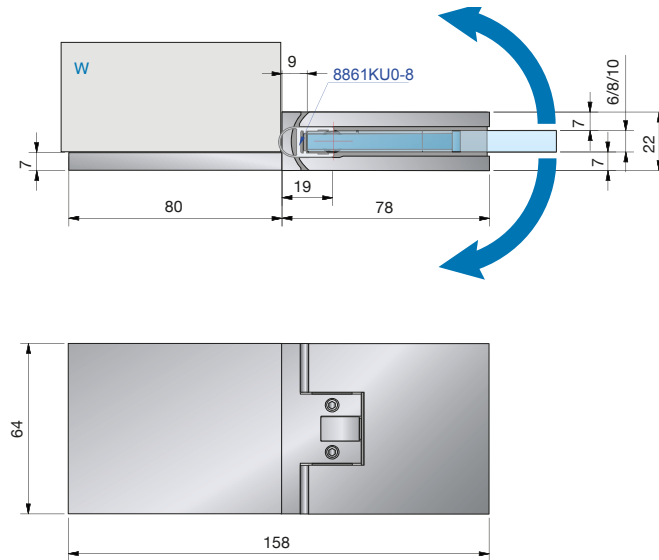
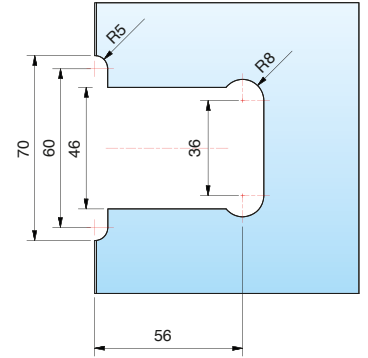
Pentures de portes battantes – FLAMEA+



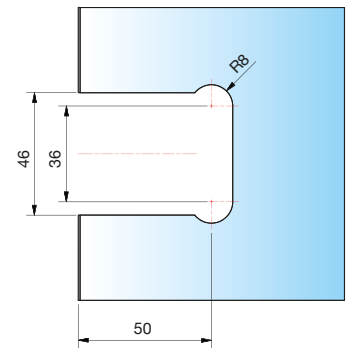
NEW



Usinages pour verre de 8 mm sans joint

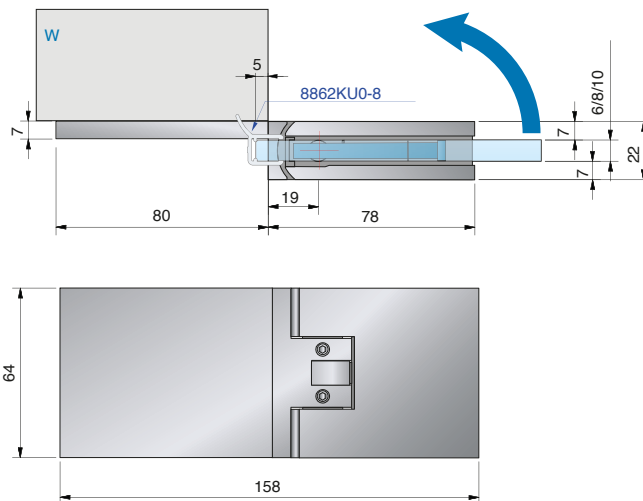


Usinages pour verre de 8 mm avec joint 8861KU0-8-2010

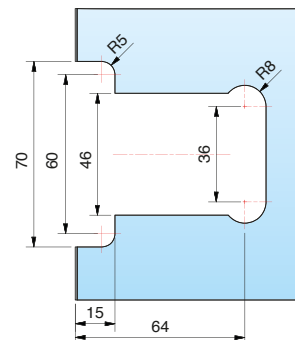




Pentures de portes battantes – FLAMEA+



Usinages pour verre de 8 mm avec joint 8862KU0-8-2010

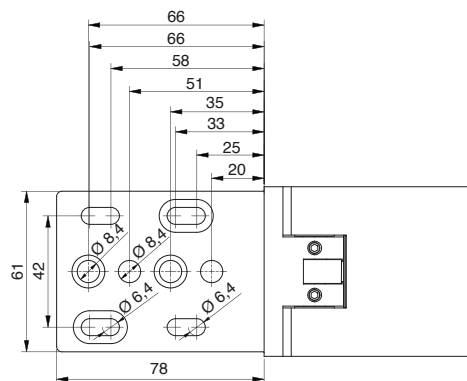


Black EDITION **Gold** EDITION

Réf. Art.	Finition	Épaisseur verre	Dénomination	Remarques	Col./Pièce
8133ZN5	chromé brillant	6/8/10 mm	Penture de porte battante FLAMEA+	va-et-vient à 90°, suivant le joint utilisé avec réglage du 0°, vis cachées par un cache	1/2
8133ZN1	chromé mat		verre-mur 180°		
8133ZN10	nickel brillant				
8133ZNPVD22	effet inox				
8133ZNPVD20	finition or				
8133ZNPVD35	noir mat				
8133ZNPVD36	noir brillant				

MADE IN GERMANY

Platine murale pour 8133ZN



Pour l'utilisation des pentures avec du verre de 6 ou 10 mm, commander gratuitement en sus par charnière la référence : HZ-SET3

ST = Panneau latéral

TF = Vantail

W = Mur

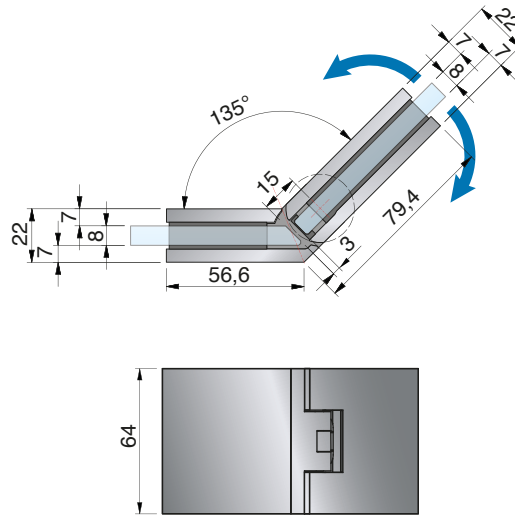


Pentures de portes battantes – FLAMEA+

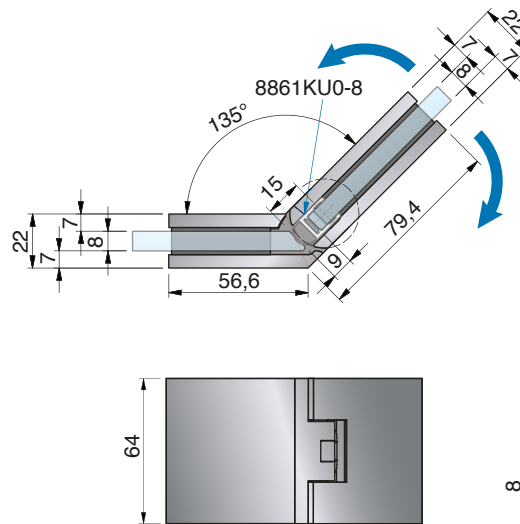
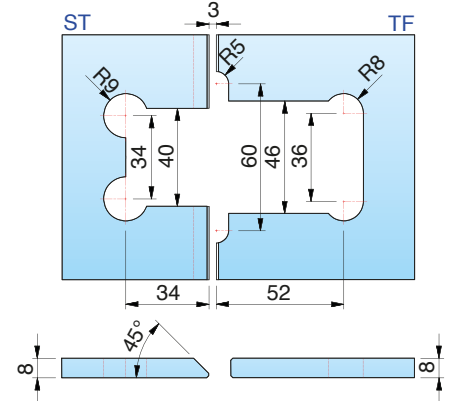


NEW

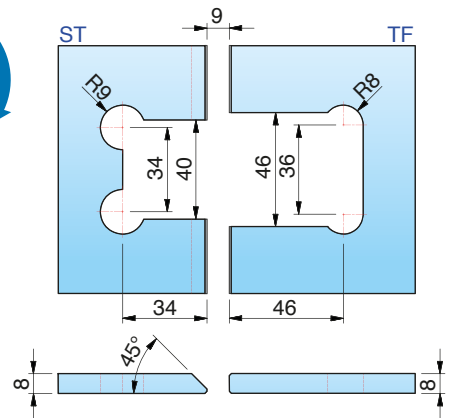
FLAMEA+



Usinages pour verre de 8 mm sans joint

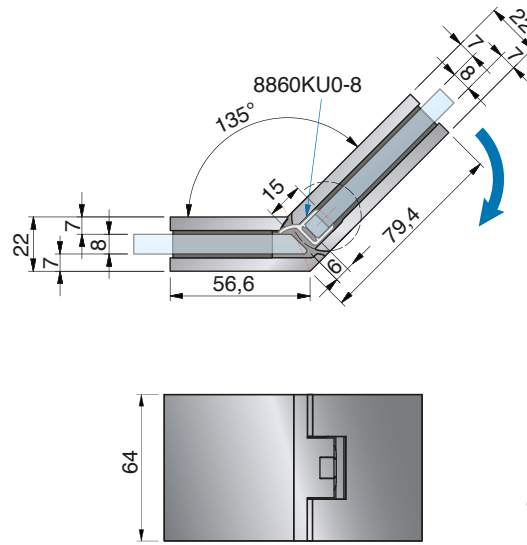


Usinages pour verre de 8 mm avec joint 8861KU0-8-2010

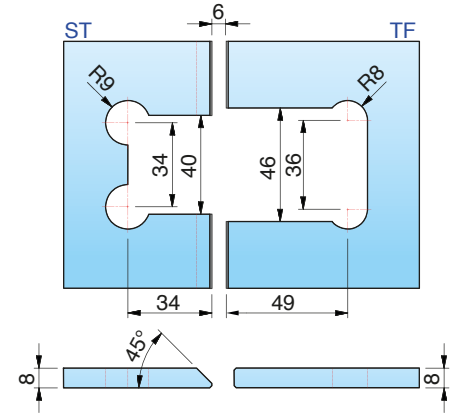




Pentures de portes battantes – FLAMEA+



Usinages pour verre de 8 mm
avec joint 8860KU0-8-2010



Black EDITION **Gold** EDITION

Réf. Art.	Finition	Epaisseur verre	Dénomination	Remarques	Col./Pièce
8131ZN5	chromé brillant	6/8/10 mm	Penture de porte battante FLAMEA+	Ouverture à 90° dans les 2 sens, avec réglage du 0°,	1/2
8131ZN1	chromé mat				
8131ZN10	nickel brillant				
8131ZNPVD22	effet inox				
8131ZNPVD20	finition or				
8131ZNPVD35	noir mat				
8131ZNPVD36	noir brillant				

NEW

MADE
IN
GERMANY

Pour l'utilisation des pentures avec du verre de 6 ou 10 mm, commander gratuitement en sus par charnière la référence : HZ-SET4

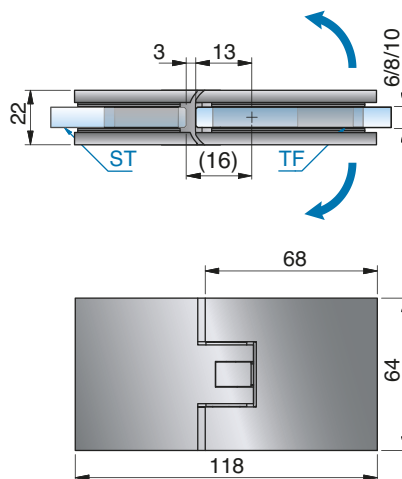
ST = Panneau latéral

TF = Vantail

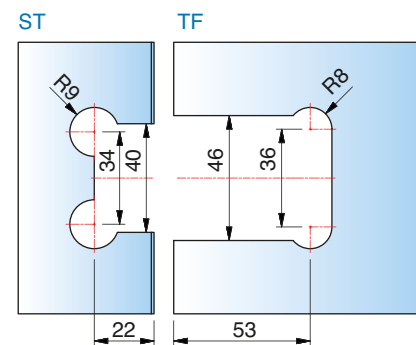
W = Mur



FLAMEA+



Usinages pour verre de 8 mm sans joint



Pour l'utilisation des pentures avec du verre de 6 ou 10 mm, commander gratuitement en sus par charnière la référence : HZ-SET4

ST = Panneau latéral

TF = Vantail

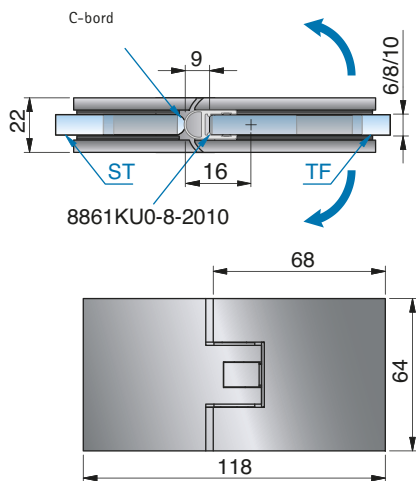
W = Mur



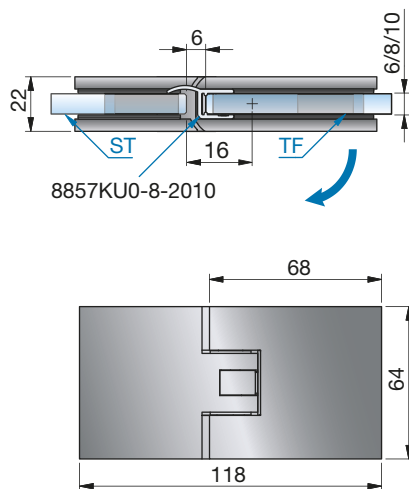
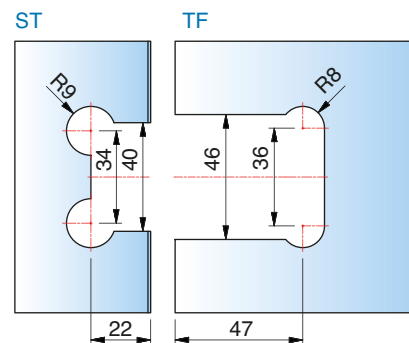


Pentures de portes battantes – FLAMEA+

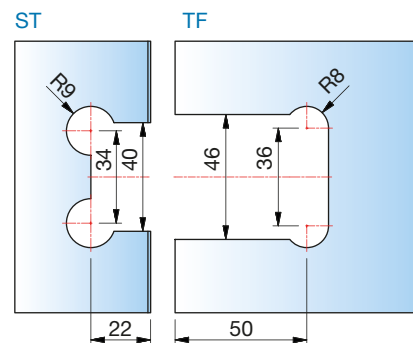
FLAMEA+



Usinages pour verre de 8 mm
avec joint 8861KU0-8-2010



Usinages pour verre de 8 mm
avec joints 8857KU0-8-2010



Black **Gold**
EDITION EDITION

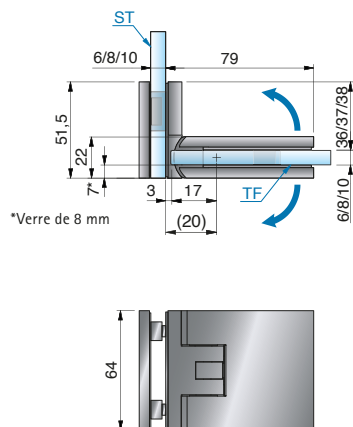
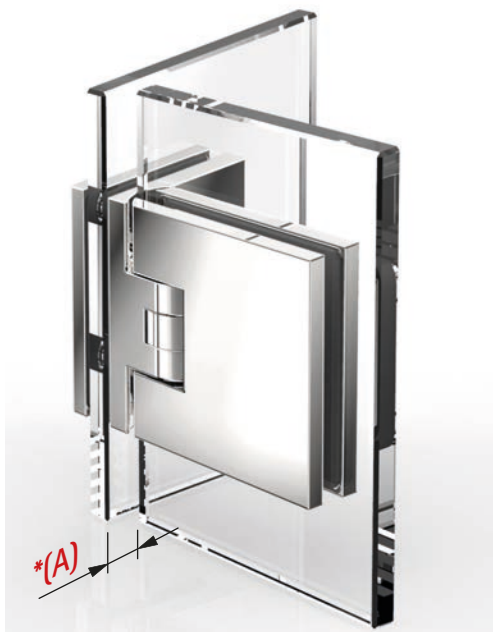
Réf. Art.	Finition	Epaisseur verre	Dénomination	Remarques	Col./Pièce
8132ZN5	chromé brillant	6/8/10 mm	Penture de porte battante FLAMEA+	va-et-vient à 90°, suivant le joint utilisé	1/2
8132ZN1	chromé mat		verre-verre 180°	avec réglage du 0°, vis cachées par un cache	
8132ZN10	nickel brillant				
8132ZNPVD22	effet inox				
8132ZNPVD20	finition or				
8132ZNPVD35	noir mat				
8132ZNPVD36	noir brillant				

MADE
IN
GERMANY

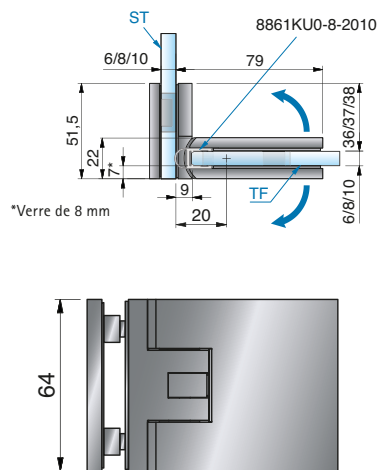
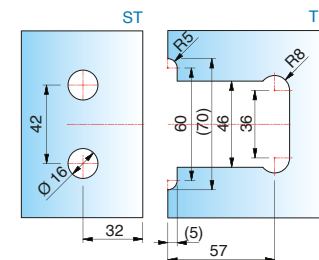
Pentures de portes battantes – FLAMEA+



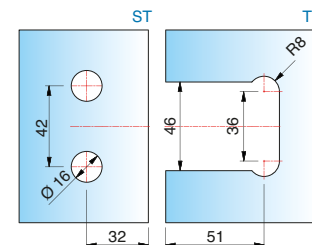
FLAMEA+



Usinages pour verre de 8 mm sans joint



Usinages pour verre de 8 mm avec joint 8861KU0-8-2010



Black **Gold**
EDITION EDITION

Réf. Art.	Finition	Epaisseur verre	Dénomination	Remarques	Col./Pièce
8136ZN5	chromé brillant	6/8/10 mm	Penture de porte battante FLAMEA+	Ouverture à 90° dans les 2 sens, avec réglage du 0°, verre-verre 90°	1/2
8136ZN1	chromé mat				
8132ZN10	nickel brillant				
8136ZNPVD22	effet inox				
8136ZNPVD20	finition or				
8136ZNPVD35	noir mat				
8136ZNPVD36	noir brillant				

MADE IN GERMANY

Pour l'utilisation des pentures avec du verre de 6 ou 10 mm, commander gratuitement en sus par charnière la référence : HZ-SET3

ST = Panneau latéral

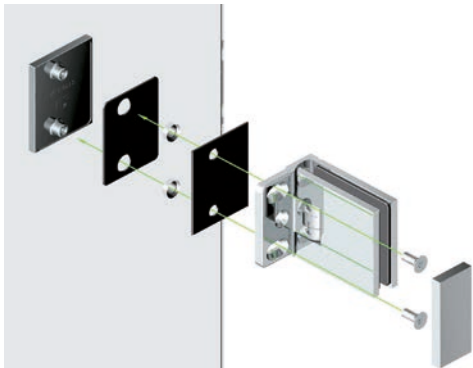
TF = Vantail

W = Mur

Pauli
France



- Avec la penture verre-verre à 90°, seuls des perçages sont nécessaires dans la partie latérale, ce qui permet de positionner le vantail de la porte en verre vers l'intérieur et de choisir soi-même le retrait (A)



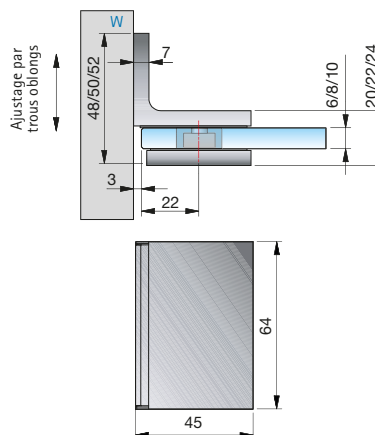
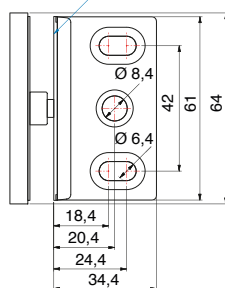
Connecteurs d'angle - FLAMEA+



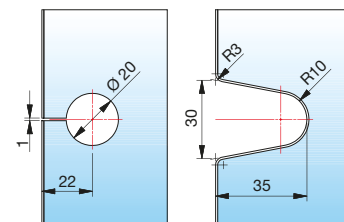
FLAMEA+



Bord de référence du verre
(face intérieure du verre pour verre de 8 mm)



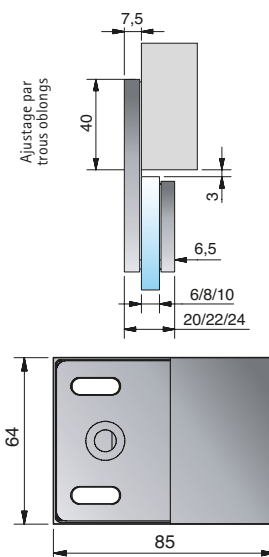
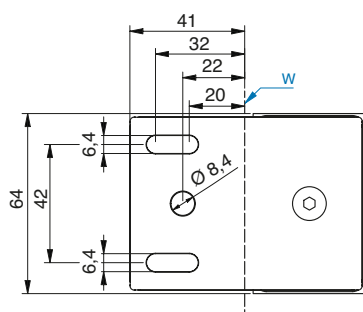
Usinages pour verre de 6/8/10 mm
Perçage Ø 20 mm ou découpe



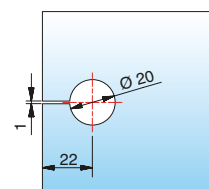
Black **Gold**
EDITION EDITION

Réf. Art.	Finition	Epaisseur verre	Dénomination	Remarques	Col./Pièce
8194ZN5	chromé brillant	6/8/10 mm	Connecteur d'angle° FLAMEA+	Fixation murale avec trous oblongs	1/2
8194ZN1	chromé mat		verre-mur 90°	sans vis apparentes, avec cache	
8194ZN10	nickel brillant	NEW			
8194ZNPVD22	effet inox				
8194ZNPVD20	finition or				
8194ZNPVD35	noir mat				
8194ZNPVD36	noir brillant				

MADE
IN
GERMANY



Usinages pour verre de 8/10 mm



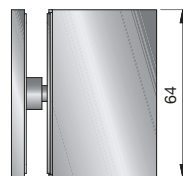
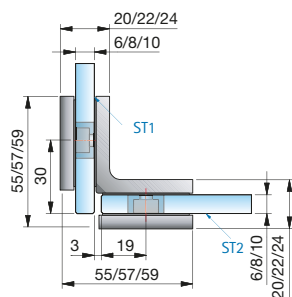
Black **Gold**
EDITION EDITION

Réf. Art.	Finition	Epaisseur verre	Dénomination	Remarques	Col./Pièce
8193ZN5	chromé brillant	6/8/10 mm	Connecteur d'angle FLAMEA+	Fixation murale avec trous oblongs,	1/2
8193ZN1	chromé mat		verre-mur 180°	sans vis apparentes, avec cache	
8193ZN10	nickel brillant	NEW			
8193ZNPVD22	effet inox				
8193ZNPVD20	finition or				
8193ZNPVD35	noir mat				
8193ZNPVD36	noir brillant				

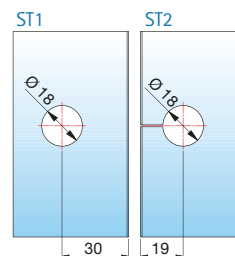
MADE
IN
GERMANY



Connecteurs d'angle - FLAMEA+



Usinages pour verre de 8 mm

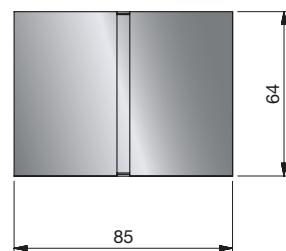
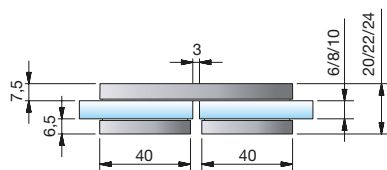


Black EDITION **Gold** EDITION

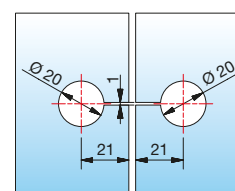
Réf. Art.	Finition	Epaisseur verre	Dénomination	Remarques	Col./Pièce
8196ZN5	chromé brillant	6/8/10 mm	Connecteur d'angle FLAMEA+	sans vis apparentes, avec cache	1/2
8196ZN1	chromé mat		verre-verre 90°		
8194ZN10	nickel brillant				
8196ZNPVD22	effet inox				
8196ZNPVD20	finition or				
8196ZNPVD35	noir mat				
8196ZNPVD36	noir brillant				

NEW

MADE IN GERMANY



Usinages pour verre de 8/10 mm



Black EDITION **Gold** EDITION

Réf. Art.	Finition	Epaisseur verre	Dénomination	Remarques	Col./Pièce
8191ZN5	chromé brillant	6/8/10 mm	Connecteur d'angle FLAMEA+	sans vis apparentes, avec cache	1/2
8191ZN1	chromé mat		verre-verre 180°		
8191ZN10	nickel brillant				
8191ZNPVD22	effet inox				
8191ZNPVD20	finition or				
8191ZNPVD35	noir mat				
8191ZNPVD36	noir brillant				

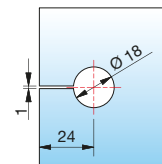
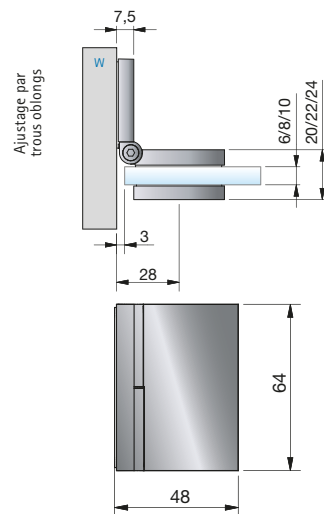
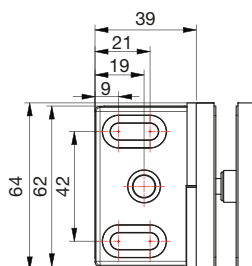
NEW

MADE IN GERMANY

ST = Panneau latéral

TF = Vantail

W = Mur



Ajustage par trous oblongs

Black **Gold**
EDITION EDITION

Réf. Art.	Finition	Epaisseur verre	Dénomination	Remarques	Col./Pièce
8199ZN5	chromé brillant	6/8/10 mm	Connecteur d'angle FLAMEA ⁺	Angle du connecteur ajustable en continu 60°-100°, sans vis apparentes, avec cache	1/2
8199ZN1	chromé mat		verre-mur 90°		
8189ZN10	nickel brillant				
8199ZNPVD22	effet inox				
8199ZNPVD20	finition or				
8199ZNPVD35	noir mat				
8199ZNPVD36	noir brillant				

NEW

MADE
IN
GERMANY

Angle de biseautage et cote du perçage pour 8199ZN

Angle	Distance trou de perçage - arête du verre	Angle de biseautage du verre	Remarque
60°	33 mm	30°	-
65°	31 mm	25°	-
70°	30 mm	20°	-
75°	28 mm	15°	-
80°	27 mm	10°	-
85°	26 mm	5°	-
90°	24 mm	sans biseau	débouché
95°	23 mm	5°	débouché
100°	22 mm	10°	débouché



ST = Panneau latéral

TF = Vantail

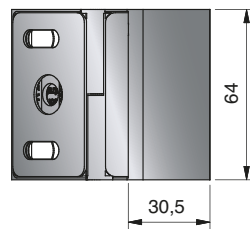
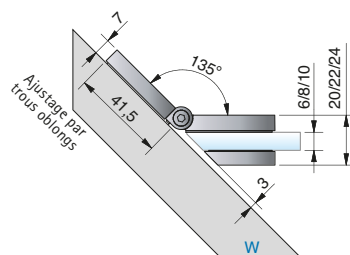
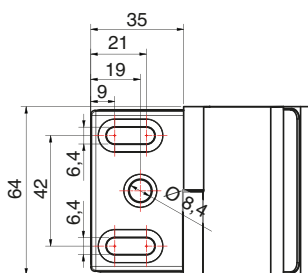
W = Mur



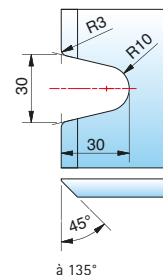
Connecteurs d'angle - FLAMEA+

Usinages pour verres de 8 mm

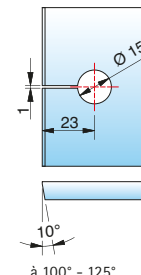
Pour d'autres angles, se reporter au tableau ci-dessous pour les découpes



découpe



Entraxes pour angle de 100°



Black EDITION **Gold** EDITION

Réf. Art.	Finition	Epaisseur verre	Dénomination	Remarques	Col./Pièce
8189ZN5	chromé brillant	6/8/10 mm	Connecteur d'angle FLAMEA+	Angle du connecteur ajustable en continu	1/2
8189ZN1	chromé mat	NEW	verre-mur	100°-135°, sans vis apparentes, avec cache	
8189ZN10	nickel brillant				
8189ZNPVD22	effet inox				
8189ZNPVD20	finition or				
8189ZNPVD35	noir mat				
8189ZNPVD36	noir brillant				

MADE IN GERMANY

Angle de biseautage et cote du perçage pour 8189ZN

Angle	Distance trou de perçage - arête du verre	Angle de biseautage du verre	Remarque
100°	23 mm	10°	débouché
105°	23 mm	15°	débouché
110°	22 mm	20°	débouché
115°	22 mm	25°	débouché
120°	21 mm	30°	débouché
125°	21 mm	35°	débouché
130°	-	40°	Découpe R30
135°	-	45°	Découpe R30

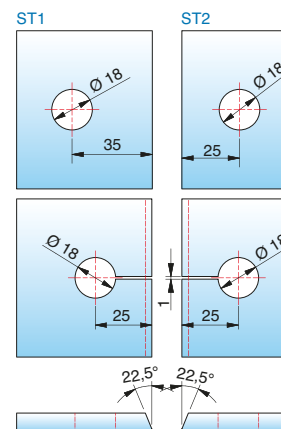
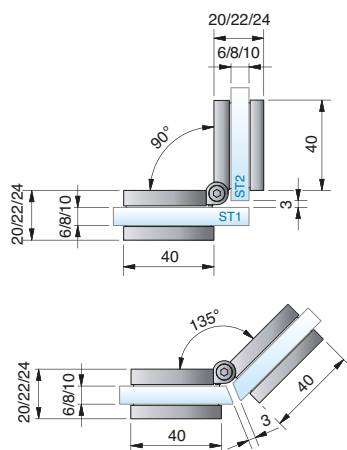


ST = Panneau latéral

TF = Vantail

W = Mur

Connecteurs d'angle - FLAMEA+



Usinages pour verres de 8 mm

Pour d'autres angles, se reporter au tableau ci-dessous pour les découpes

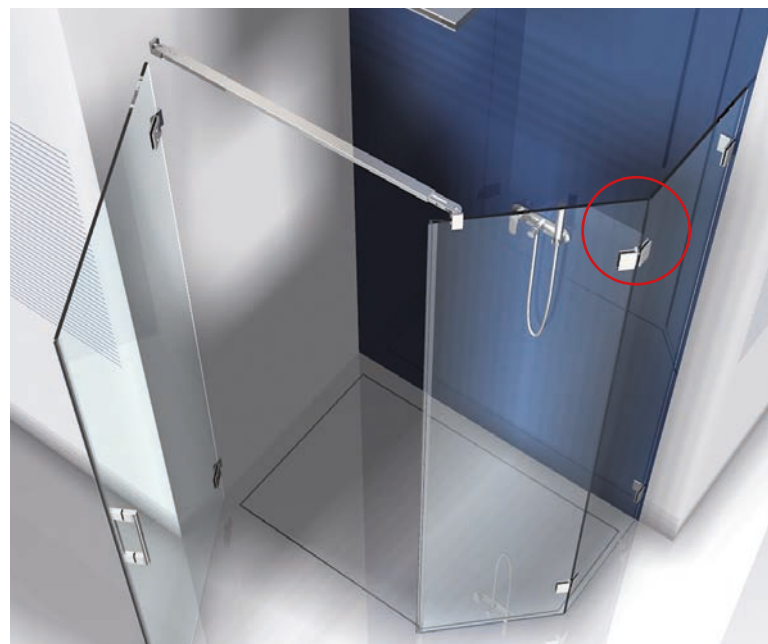
Black **Gold**
EDITION EDITION

Réf. Art.	Finition	Epaisseur verre	Dénomination	Remarques	Col./Pièce
8198ZN5	chromé brillant	6/8/10 mm	Connecteur d'angle FLAMEA+	Angle du connecteur ajustable en continu 80°-180°, sans vis apparentes, avec cache	1/2
8198ZN1	chromé mat		verre-verre		
8198ZN10	nickel brillant				
8198ZNPVD22	effet inox				
8198ZNPVD20	finition or				
8198ZNPVD35	noir mat				
8198ZNPVD36	noir brillant				

MADE
IN
GERMANY

Angle de biseautage et cote du perçage pour 8198ZN

Angle	Distance trou de perçage - arête du verre	Angle de biseautage du verre	Remarque
80°	36 mm	50°	-
85°	35 mm	47,5°	-
90°	33 mm	45°	-
95°	32 mm	42,5°	-
100°	31 mm	40°	débouché
105°	30 mm	37,5°	débouché
110°	29 mm	35°	débouché
115°	28 mm	32,5°	débouché
120°	28 mm	30°	débouché
125°	27 mm	27,5°	débouché
130°	26 mm	25°	débouché
135°	25 mm	22,5°	débouché
140°	25 mm	20°	débouché
145°	24 mm	17,5°	débouché
150°	23 mm	15°	débouché
155°	23 mm	12,5°	débouché
160°	22 mm	10°	débouché
165°	22 mm	7,5°	débouché
170°	21 mm	5°	débouché
175°	20 mm	0°	débouché
180°	20 mm	0°	débouché



ST = Panneau latéral

TF = Vantail

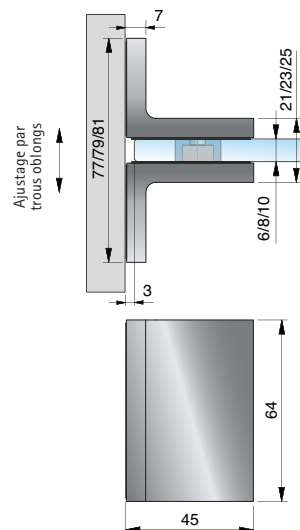
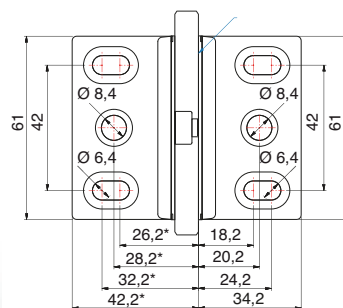
W = Mur



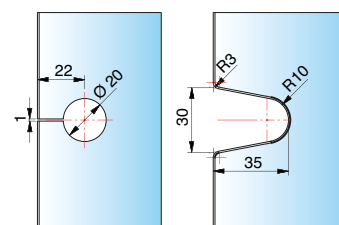
Connecteurs d'angle - FLAMEA+



Bord de référence du verre
(Face intérieure du verre pour verre de 8 mm)



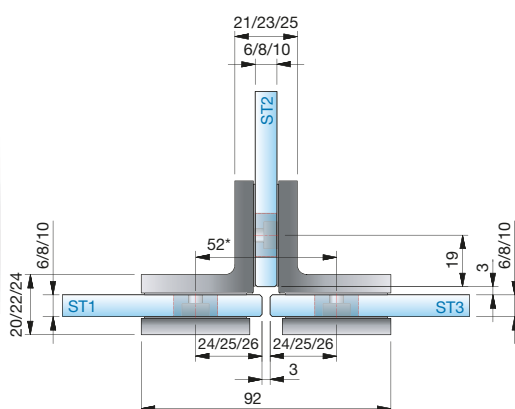
Usinages pour verre de 6/8/10 mm
Perçage Ø 20 mm ou découpe



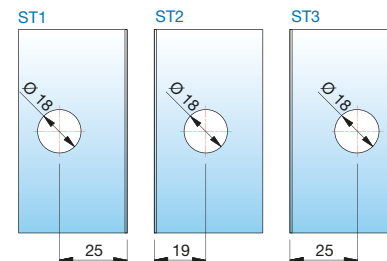
Black EDITION **Gold** EDITION

Réf. Art.	Finition	Epaisseur verre	Dénomination	Remarques	Col./Pièce
8195ZN5	chromé brillant	6/8/10 mm	Connecteur d'angle FLAMEA+	platine de chaque côté,	1/2
8195ZN1	chromé mat		Mur-Verre-Mur 90°	sans vis apparentes, avec cache	
8195ZN10	nickel brillant		platine double		
8195ZNPVD22	effet inox				
8195ZNPVD20	finition or				
8195ZNPVD35	noir mat				
8195ZNPVD36	noir brillant				

MADE IN GERMANY



Usinages pour verre de 8 mm



Black EDITION **Gold** EDITION

Réf. Art.	Finition	Epaisseur verre	Dénomination	Remarques	Col./Pièce
8197ZN5	chromé brillant	6/8/10 mm	Connecteur d'angle FLAMEA+	sans vis apparentes, avec cache	1/2
8197ZN1	chromé mat		verre-verre 90°		
8197ZN10	nickel brillant		platine double		
8197ZNPVD22	effet inox				
8197ZNPVD20	finition or				
8197ZNPVD35	noir mat				
8197ZNPVD36	noir brillant				

MADE IN GERMANY

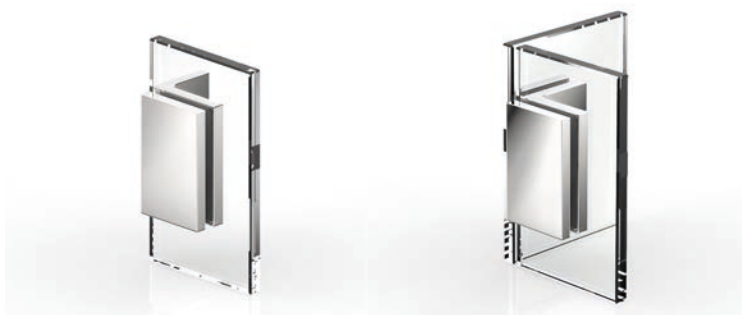
ST = Panneau latéral

TF = Vantail

W = Mur



FLAMEA+
SN



Les connecteurs correspondants

pour FLAMEA+ Sauna se trouvent à partir de la page 97.



■ MADE
■ IN
■ GERMANY





FLAMEA+
SN

■ Penture battante pour sauna FLAMEA+



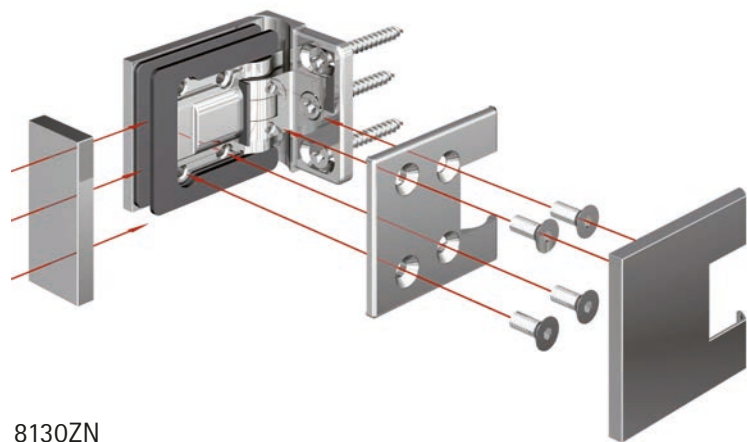


FLAMEA+-SN – Convaincant : résistant à la chaleur

La nouvelle penture pour sauna FLAMEA+-SN de Pauli + Sohn permet de concevoir des oasis de bien-être individuelles – du petit sauna privé jusqu'aux grandes installations de saunas.

Les tests en usine confirment la fonctionnalité optimale dans le respect des dimensions de portes prescrites et de leur poids, avec une température ambiante admissible maximale de 100°C

- Ouverture à 90° dans les 2 sens
- un jeu minimum pour la mise en œuvre dans les saunas
- Fermeture automatique sur les derniers centimètres
- Point de rotation centré, permet le va-et-vient
- Réglage du 0° sans à-coups
- Une excellente qualité "Made in Germany". Pour la production de ces pièces pour les saunas, nous mettons en œuvre des matériaux spécifiques adaptés et durables.



8130ZN

- Fixations invisibles



- Conseils d'entretien

Les pentures pour sauna doivent être lavées à l'eau chaude et essuyées au chiffon humide. Les produits d'entretien, agressifs, acides ou basiques ainsi que les brosses et grattoirs sont à proscrire. Les portes doivent être tenues d'une main pendant l'entretien afin d'éviter une éventuelle poussée à contre sens.

Pour les salissures plus importantes (calcaire, graisse, taches de savon), nous recommandons notre produit de nettoyage spécial "Sanfte Pflege" pour les ferrures - voir page 331.

La porte doit être fermement tenue d'une main pendant le nettoyage afin d'éviter les surpressions.

- Température max. au niveau de la penture 80°C (équivalent à une température de 100°C pour le sauna)
- Les verres et pentures pour sauna sont à protéger. C'est pourquoi lors de la planification il faut tenir compte de la configuration du sauna et éviter tout risque de poussée contraire (maxi. 90°)



Veillez prendre note de nos indications de montage à partir de la page 332.

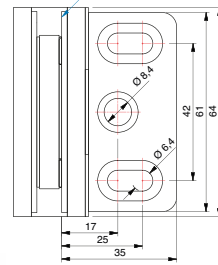
Pentures de portes battantes pour sauna – FLAMEA+



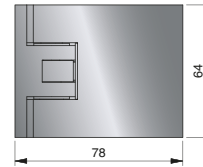
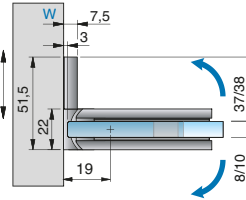
FLAMEA+
SN



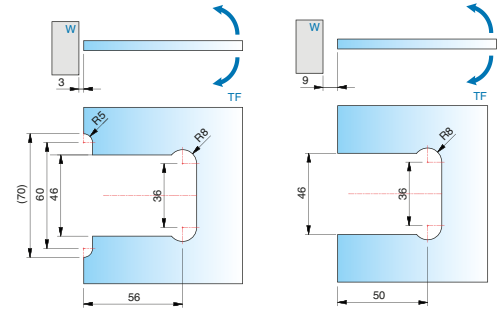
Bord de référence du verre
(Face intérieure du verre pour verre de 8 mm)



Ajustage par
trous oblongs



Usinages pour les différents jeux



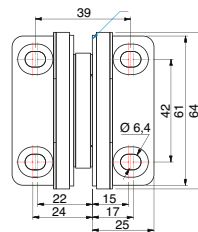
Black **Gold**
EDITION EDITION

Réf. Art.	Finition	Epaisseur verre	Dénomination	Remarques	Col./Pièce
8130ZN5-SN	chromé brillant	8/10 mm	Penture de porte battante FLAMEA+, verre-mur 90° , Largeur maxi de la porte 800 mm	Ouverture à 90° dans les 2 sens, avec réglage du 0°, ajustage par trous oblongs, plaque de fixation murale excentrée vis cachées par un cache	1/2
8130ZN1-SN	chromé mat				
8130ZN10-SN	nickel brillant	NEW			
8130ZNPVD22-SN	effet inox				
8130ZNPVD20-SN	finition or				
8130ZNPVD35-SN	noir mat				
8130ZNPVD36-SN	noir brillant				

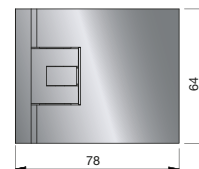
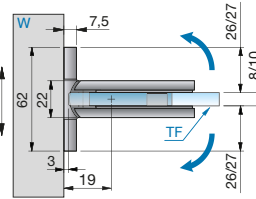
MADE
IN
GERMANY



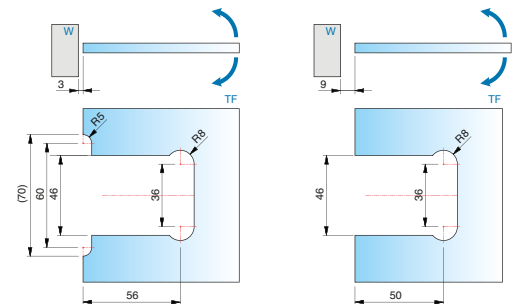
Bord de référence du verre
(Face intérieure du verre pour verre de 8 mm)



Ajustage par
trous oblongs



Usinages pour les différents jeux



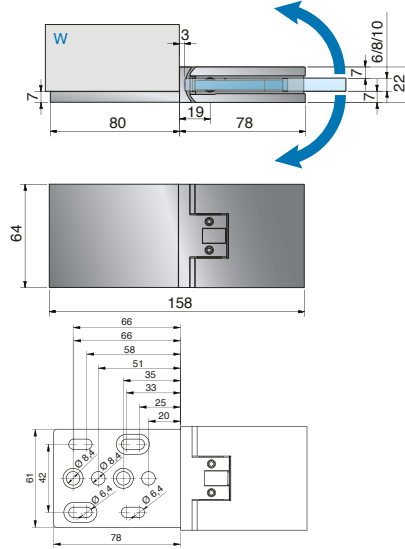
Black **Gold**
EDITION EDITION

Réf. Art.	Finition	Epaisseur verre	Dénomination	Remarques	Col./Pièce
8134ZN5-SN	chromé brillant	8/10 mm	Penture de porte battante FLAMEA+, verre-mur 90° , Largeur maxi de la porte 900 mm	Ouverture à 90° dans les 2 sens, avec réglage du 0°, ajustage par trous oblongs, plaque de fixation murale double vis cachées par un cache	1/2
8134ZN1-SN	chromé mat				
8134ZN10-SN	nickel brillant	NEW			
8134ZNPVD22-SN	effet inox				
8134ZNPVD20-SN	finition or				
8134ZNPVD35-SN	noir mat				
8134ZNPVD36-SN	noir brillant				

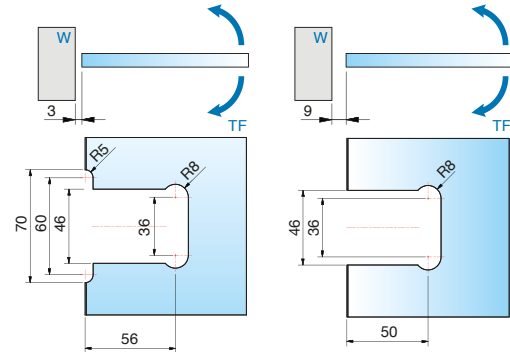
MADE
IN
GERMANY

Pour l'utilisation des pentures avec du verre de 10 mm, commander gratuitement en sus par charnière la référence : HX-SET3

Pentures de portes battantes pour sauna – FLAMEA+



Usinages pour les différents jeux



Black EDITION **Gold** EDITION

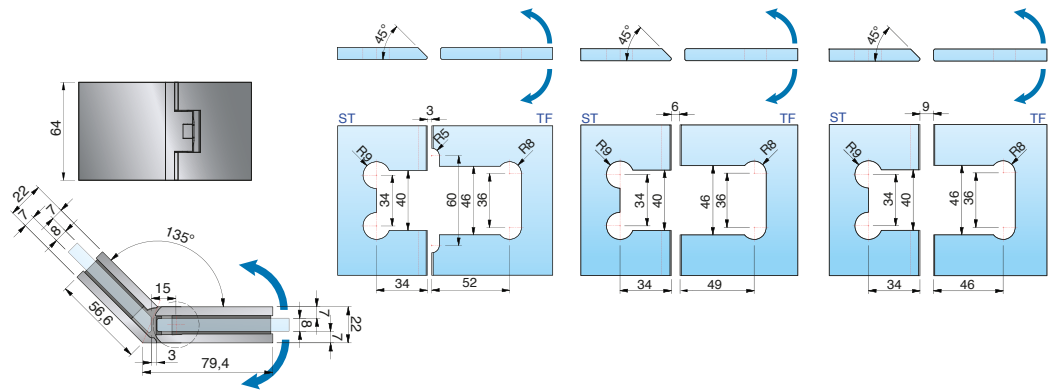
Réf. Art.	Finition	Epaisseur verre	Dénomination	Remarques	Col./Pièce
8133ZN5-SN	chromé brillant	8/10 mm	Penture de porte battante FLAMEA+,	Ouverture à 90° dans les 2 sens, avec réglage du 0°, ajustage par trous oblongs, plaque de fixation murale double vis cachées par un cache	1/2
8133ZN1-SN	chromé mat		verre-mur 180°, Largeur maxi de la porte 900 mm		
8133ZN10-SN	nickel brillant				
8133ZNPVD22-SN	effet inox				
8133ZNPVD20-SN	finition or				
8133ZNPVD35-SN	noir mat				
8133ZNPVD36-SN	noir brillant				

MADE IN GERMANY

Pour l'utilisation des pentures avec du verre de 10 mm, commander gratuitement en sus par charnière la référence : HX-SET3



Usinages pour les différents jeux



Black EDITION **Gold** EDITION

Réf. Art.	Finition	Epaisseur verre	Dénomination	Remarques	Col./Pièce
8131ZN5-SN	chromé brillant	8/10 mm	Penture de porte battante FLAMEA+,	Ouverture à 90° dans les 2 sens, avec réglage du 0°, ajustage par trous oblongs, vis cachées par un cache	1/2
8131ZN1-SN	chromé mat		verre-verre 90°,		
8131ZN10-SN	nickel brillant		Largeur maxi de la porte 750 mm		
8131ZNPVD22-SN	effet inox				
8131ZNPVD20-SN	finition or				
8131ZNPVD35-SN	noir mat				
8131ZNPVD36-SN	noir brillant				

MADE IN GERMANY

Pour l'utilisation des pentures avec du verre de 10 mm, commander gratuitement en sus par charnière la référence : HX-SET4

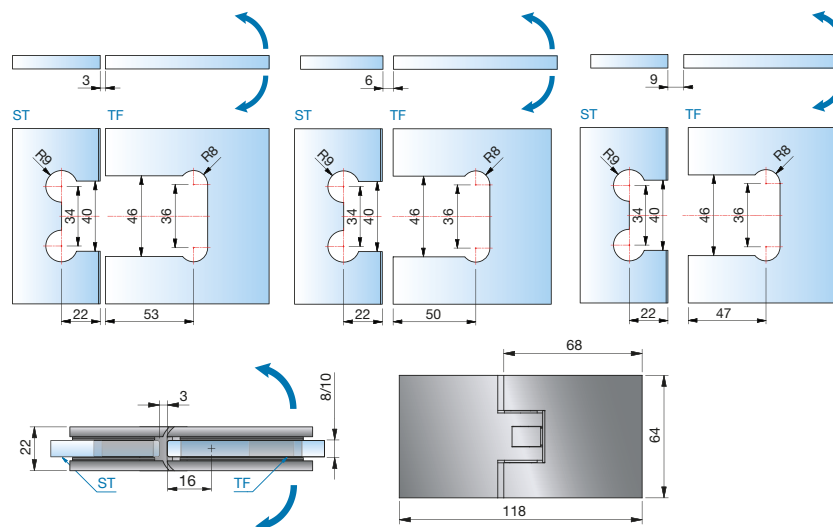
Pentures de portes battantes pour sauna – FLAMEA+



FLAMEA+
SN



Usinages pour les différents jeux

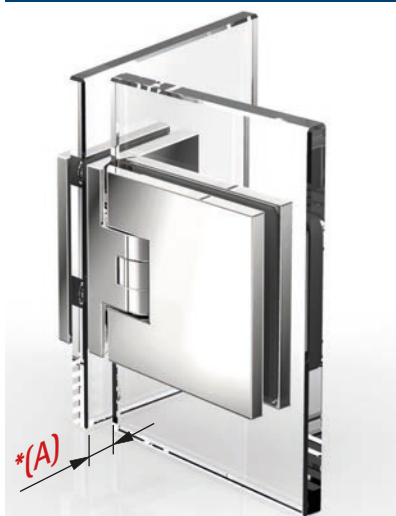


Black **Gold**
EDITION EDITION

Réf. Art.	Finition	Epaisseur verre	Dénomination	Remarques	Col./Pièce
8132ZN5-SN	chromé brillant	8/10 mm	Penture de porte battante FLAMEA+, verre-verre 90°, Largeur maxi de la porte 750 mm	Ouverture à 90° dans les 2 sens, avec réglage du 0°, ajustage par trous oblongs, vis cachées par un cache La pièce de remplissage (8132-10KU-SN) qui prémunit le tablier de la porte de tout glissement est incluse gratuitement.	1/2
8132ZN1-SN	chromé mat				
8132ZN10-SN	nickel brillant				
8132ZNPVD22-SN	effet inox				
8132ZNPVD20-SN	finition or				
8132ZNPVD35-SN	noir mat				
8132ZNPVD36-SN	noir brillant				

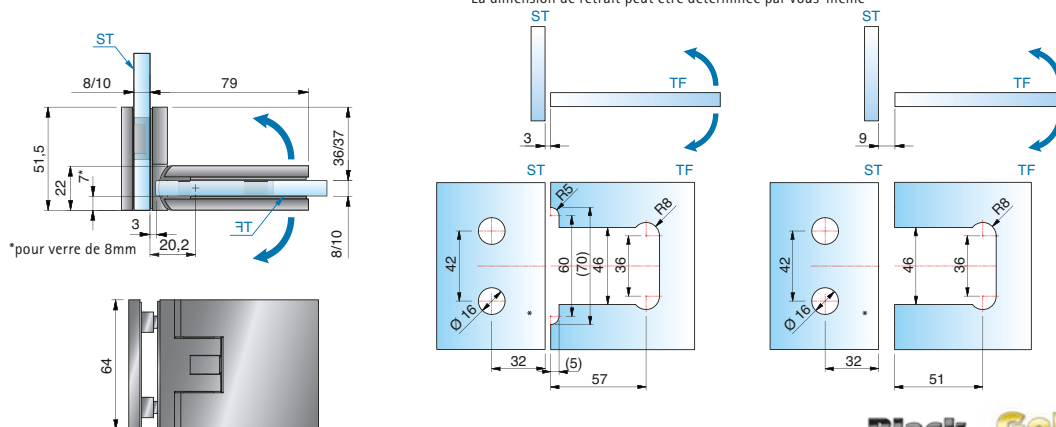
MADE
IN
GERMANY

Pour l'utilisation des pentures avec du verre de 10 mm, commander gratuitement en sus par charnière la référence : HX-SET4



Usinages pour les différents jeux

*La dimension de retrait peut être déterminée par vous-même



Black **Gold**
EDITION EDITION

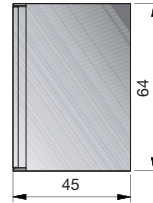
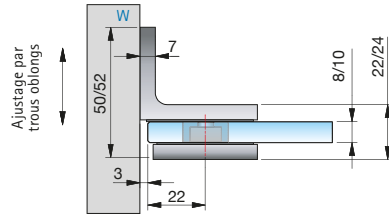
Réf. Art.	Finition	Epaisseur verre	Dénomination	Remarques	Col./Pièce
8136ZN5-SN	chromé brillant	8/10 mm	Penture de porte battante FLAMEA+, verre-verre 90°, Largeur maxi de la porte 800 mm	Ouverture à 90° dans les 2 sens, avec réglage du 0°, ajustage par trous oblongs, vis cachées par un cache	1/2
8136ZN1-SN	chromé mat				
8136ZN10-SN	nickel brillant				
8136ZNPVD22-SN	effet inox				
8136ZNPVD20-SN	finition or				
8136ZNPVD35-SN	noir mat				
8136ZNPVD36-SN	noir brillant				

MADE
IN
GERMANY

Pour l'utilisation des pentures avec du verre de 10 mm, commander gratuitement en sus par charnière la référence : HX-SET3

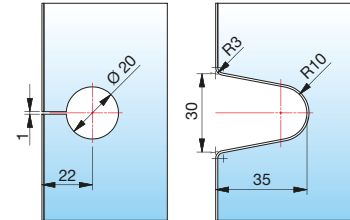


Pentures de portes battantes pour sauna – FLAMEA+



Usinages pour verre de 6/8/10 mm

Perçage Ø 20 mm ou découpe

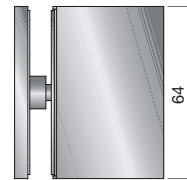
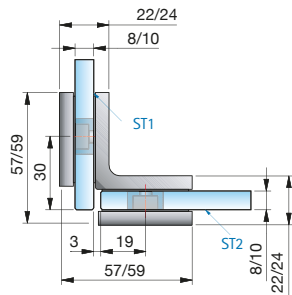


FLAMEA+
SN

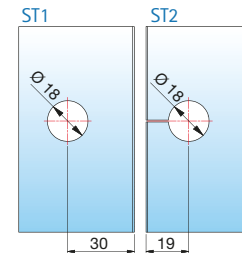
Black EDITION
Gold EDITION

Réf. Art.	Finition	Epaisseur verre	Dénomination	Remarques	Col./Pièce
8194ZN5-SN	chromé brillant	8/10 mm	Connecteur d'angle, verre-mur 90°	Fixation murale avec trous oblongs sans vis apparentes, avec cache	1/2
8194ZN1-SN	chromé mat				
8194ZN10-SN	nickel brillant				
8194ZNPVD22-SN	effet inox				
8194ZNPVD20-SN	finition or				
8194ZNPVD35-SN	noir mat				
8194ZNPVD36-SN	noir brillant				

MADE IN GERMANY



Usinages pour verre de 8 mm



Black EDITION
Gold EDITION

Réf. Art.	Finition	Epaisseur verre	Dénomination	Remarques	Col./Pièce
8196ZN5-SN	chromé brillant	8/10 mm	Connecteur d'angle, verre-verre 90°	sans vis apparentes, avec cache	1/2
8196ZN1-SN	chromé mat				
8196ZN10-SN	nickel brillant				
8196ZNPVD22-SN	effet inox				
8196ZNPVD20-SN	finition or				
8196ZNPVD35-SN	noir mat				
8196ZNPVD36-SN	noir brillant				

MADE IN GERMANY

ST = Panneau latéral

TF = Vantail

W = Mur



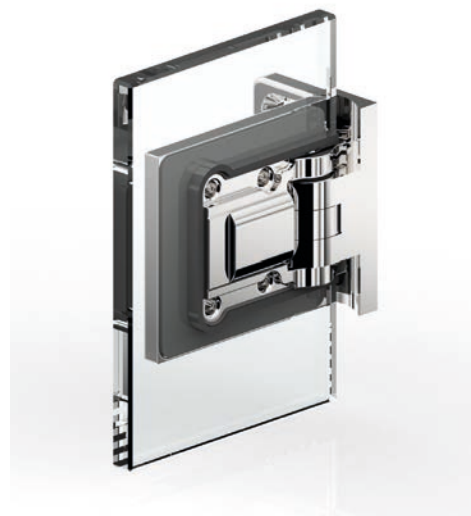
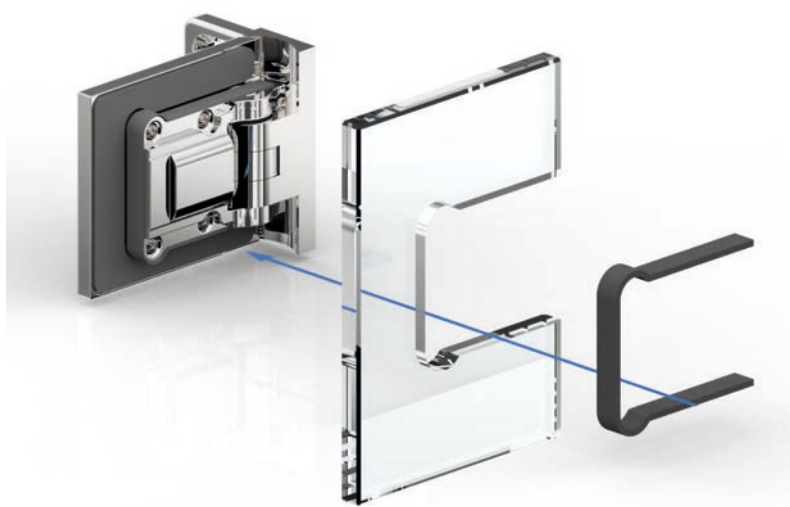


NEW



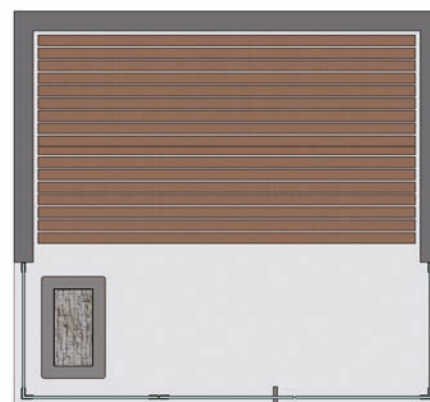
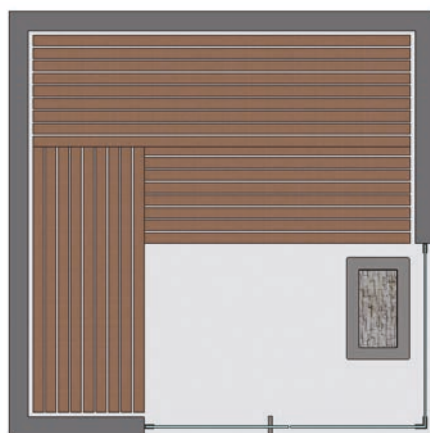
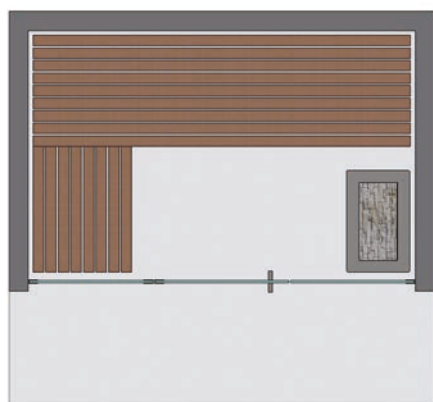
FLAMEA+
SN

Réf. Art.	Dénomination	Col./Pièce
8878FKM-1	Insert pour encoche, 300x8x1 mm	1/1
8878FKM-2	insert pour encoche, 300x8x2 mm	





Pentures de portes battantes pour sauna – FLAMEA+



FLAMEA+
SN

- de nombreuses possibilités de mise en oeuvre – Demandez-nous des plans de principe.
Lors de la conception du projet, veillez à ce que les vantaux de porte ne subissent pas de surpression (max.90°) !



8130ZN-SN

- largeur maxi de la porte 800 mm
- Charge admissible avec 2 pentures: 32 kg
(ce qui représente une porte de 2000 X 800 mm en verre de 8 mm)



8134ZN-SN

- largeur maxi de la porte 900 mm
- Charge admissible avec 2 pentures: 36 kg
(ce qui représente une porte de 2000 X 900 mm en verre de 8 mm)



8133ZN-SN

- largeur maxi de la porte 750 mm
- Charge admissible avec 2 pentures: 30 kg
(ce qui représente une porte de 2000 X 750 mm en verre de 8 mm)



8136ZN-SN

- largeur maxi de la porte 800 mm
- Charge admissible avec 2 pentures: 32 kg
(ce qui représente une porte de 2000 X 800 mm en verre de 8 mm)



8132ZN-SN

- largeur maxi de la porte 750 mm
- Charge admissible avec 2 pentures: 30 kg
(ce qui représente une porte de 2000 X 750 mm en verre de 8 mm)



8131ZN-SN

- largeur maxi de la porte 750 mm
- Charge admissible avec 2 pentures: 30 kg
(ce qui représente une porte de 2000 X 750 mm en verre de 8 mm)



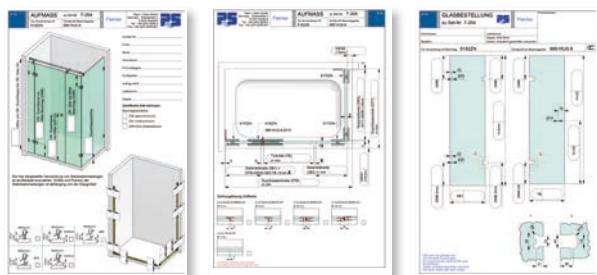
Les connecteurs correspondants

pour FLAMEA se trouvent en page 168.



A votre service!

Sur le site www.paulifrance.fr vous trouverez de nombreux plans pour toutes les mises en œuvre standard.



■ MADE
■ IN
■ GERMANY



FLAMEA

■ Pentures de portes battantes FLAMEA





FLAMEA – Cohérent : une esthétique formelle

FLAMEA réunit design et fonctions – une variante pleine de style, d'intelligence technique et de fonctionnalité. Le fruit d'une réduction à l'essentiel – un must pour les amateurs.

La position à 0° réglable en continu et la possibilité de se dispenser d'un profil d'étanchéité assurent une adaptation parfaite dans les situations de montage les plus diverses.

- Ouverture dans les 2 sens à 90° avec fermeture automatique sur les derniers centimètres
- Axe de rotation central permet le va-et-vient
- Réglage du 0° sans à-coups
- Capacité de charge (2 pentures): 36Kg, soit une porte de 900X2000mm pour un verre de 8mm
- Montage facile sans joint
- La tenue des pentures a été testée lors d'essais internes en usine selon les normes DIN EN 14428:2015 5.5



Réglage du 0° à en continu et sans à-coup.
Grâce à ce réglage le montage des pentures
est facilité même dans le cas d'un faux
équerrage.

Conseils d'utilisation:

- Vérifiez la capacité de charge en fonction de la dimension de la plaque de fixation murale.
- Lors du montage de la penture, tenez compte du support.



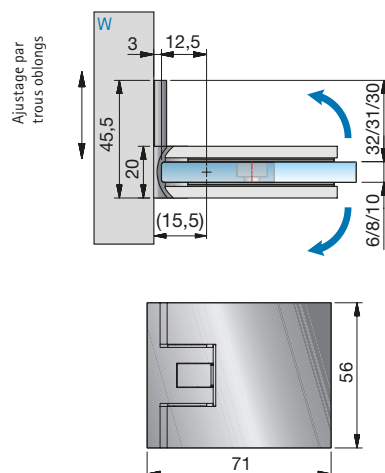
Veuillez prendre note de nos
indications de montage à partir
de la page 332.



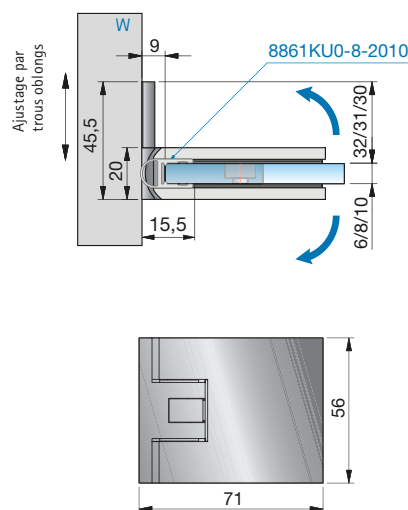
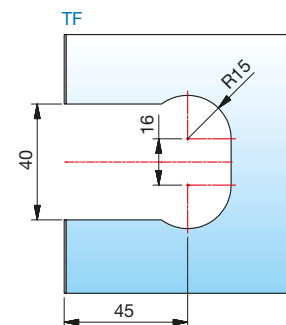
Pentures de portes battantes – FLAMEA



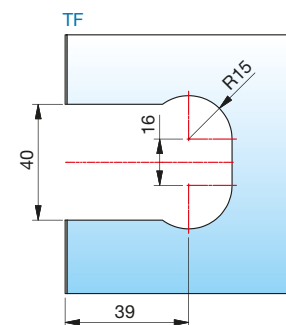
FLAMEA



Usinages pour verre de 8 mm sans joint



Usinages pour verres de 8 mm avec joint 8861KU0-8-2010



Black EDITION

Réf. Art.	Finition	Epaisseur verre	Dénomination	Remarques	Col./Pièce
8180ZN5	chromé brillant	6/8/10 mm	Penture de porte battante FLAMEA	Ouverture à 90° dans les 2 sens, avec réglage du 0°, ajustage par trous oblongs, plaque de fixation murale excentrée Vous trouverez des entretoises de compensation épaisseur 2/3/5/10 mm page 329	1/2
8180ZN1	chromé mat		verre-mur à 90°		
8180ZNPVD22	effet inox				
8180ZNPVD35	noir mat				

NEW

MADE IN GERMANY

Pour l'utilisation des pentures avec du verre de 6 ou 10 mm, commander gratuitement en sus par charnière l'insert référence : HZ-SET1

ST = Panneau latéral

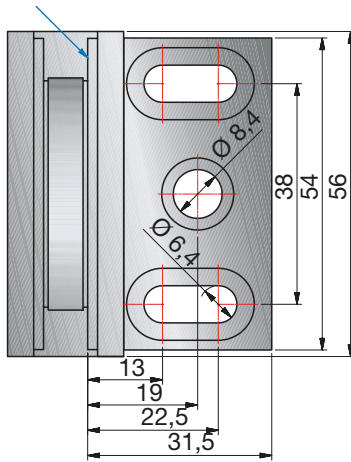
TF = Vantail

W = Mur





Bord de référence
(face intérieure du verre pour du verre de 8 mm)

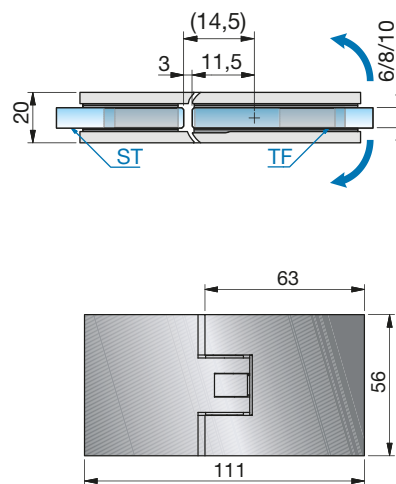


- En déplaçant la porte dans la zone de douche, une protection naturelle contre les éclaboussures est créée.

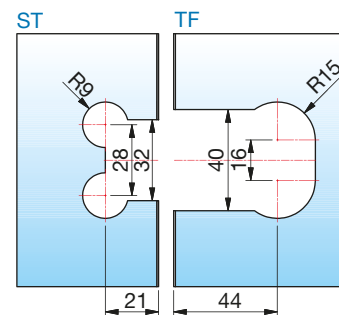




FLAMEA

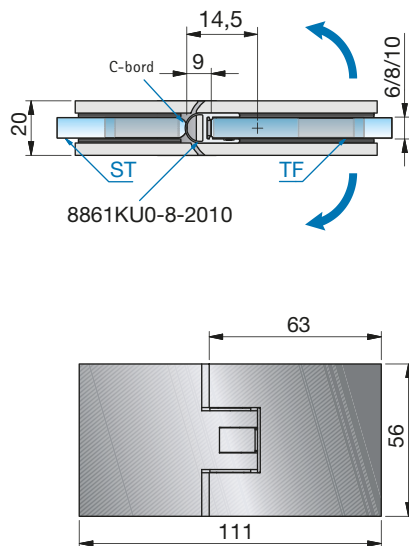


Usinages pour verre de 8 mm
sans joint

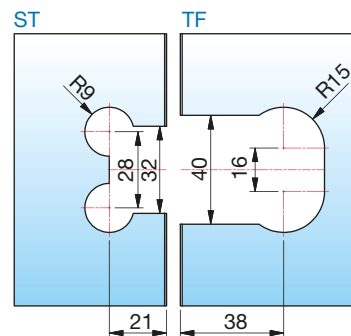




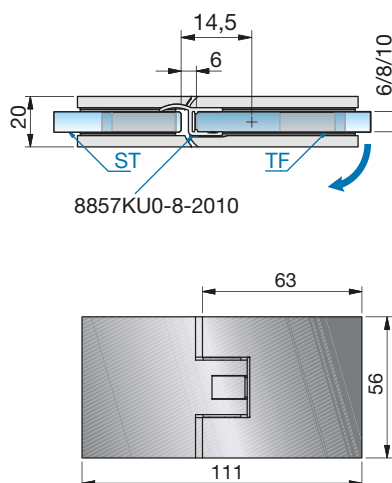
Pentures de portes battantes - FLAMEA



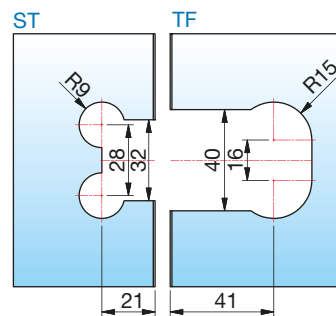
Usinages pour verre de 8 mm
avec joint 8861KU0-8-2010



FLAMEA



Usinages pour verre de 8 mm
avec joint 8857-KU0-8-2010



Black
EDITION

Réf. Art.	Finition	Epaisseur verre	Dénomination	Remarques	Col./Pièce
8182ZN5	chromé brillant	6/8/10 mm	Penture de porte battante FLAMEA	90° des deux côtés selon le joint utilisé, avec réglage du 0°	1/2
8182ZN1	chromé mat		verre-verre à 180°		
8182ZNPVD22	effet inox				
8182ZNPVD35	noir mat				



MADE
IN
GERMANY

ST = Panneau latéral

TF = Vantail

W = Mur

SAAR
Pauli
France





les connecteurs correspondants

pour FARDELLO se trouvent à partir de la page 168.

■ MADE
■ IN
■ GERMANY





FARDELLO

■ Pentures de portes battantes FARDELLO





NEW

FARDELLO



FARDELLO

Capacité de charge élevée pour une architecture de salle de bain moderne

■ MADE
■ IN
■ GERMANY

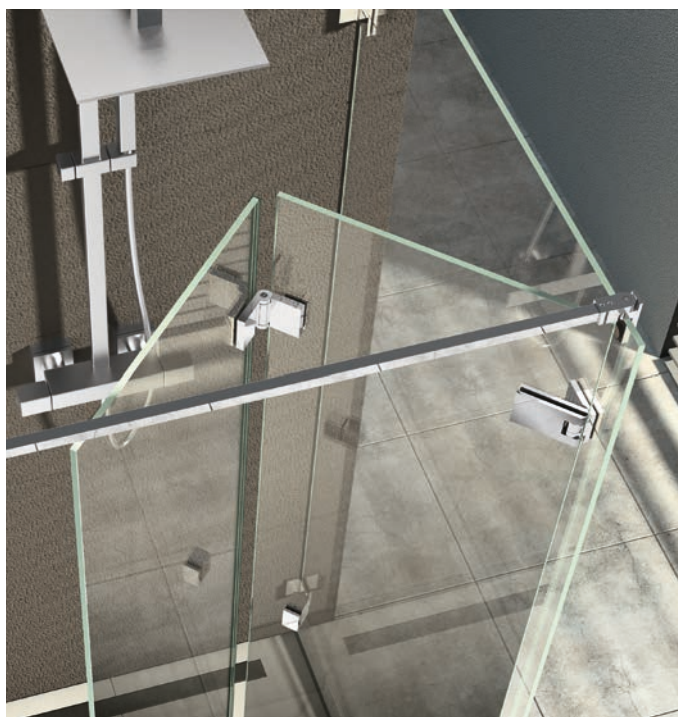
La nouvelle charnière FARDELLO pour porte de douche battante se caractérise par une grande capacité de charge et des dimensions compactes. Avec une hauteur de seulement 56 mm, deux charnières supportent un maximum de 42 kg. Cela est rendu possible par la conception intelligente des quincailleries: contre-plaques et corps

principaux s'emboîtent les uns dans les autres et sont solidement vissés. Cela permet de renforcer la sécurité. En combinaison avec FLINTER, différents systèmes de portes repliables peuvent également être mis en oeuvre.

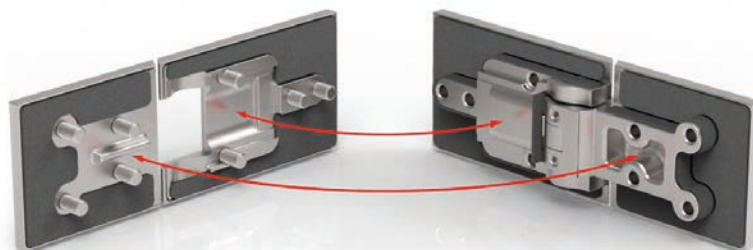
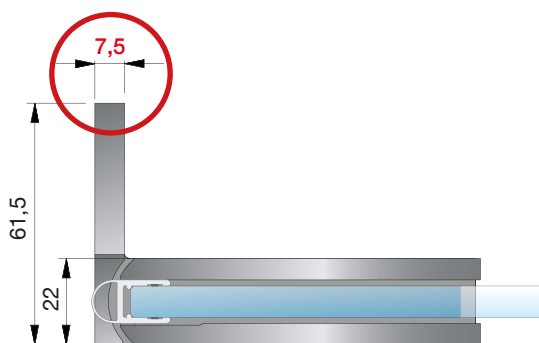


Veuillez prendre note de nos indications de montage à partir de la page 332.





- capacité de charge (2 charnières):
- poids max. autorisé: 42 kg
- largeur max. du panneau de porte: 1000 mm
- charnière de porte va-et-vient mur-verre / verre-verre
- connecteurs d'angles assortis
- optimisée pour une installation sans joint
- jeux minimisés
- position zéro réglable en continu
- hauteur 56 mm (comme la charnière de porte de douche FLAMEA et FLINTER)
- domaines d'application: Espace bien-être, douches PMR, projets spéciaux
- conception intelligente:
Le corps de charnière et les contreplaques s'emboîtent parfaitement et sont solidement vissés 4 fois.
- La tenue des pentures a été testée lors d'essais internes en usine selon les normes DIN EN 14428:2015/A1:2018 5.5 et TR24



Caractéristiques

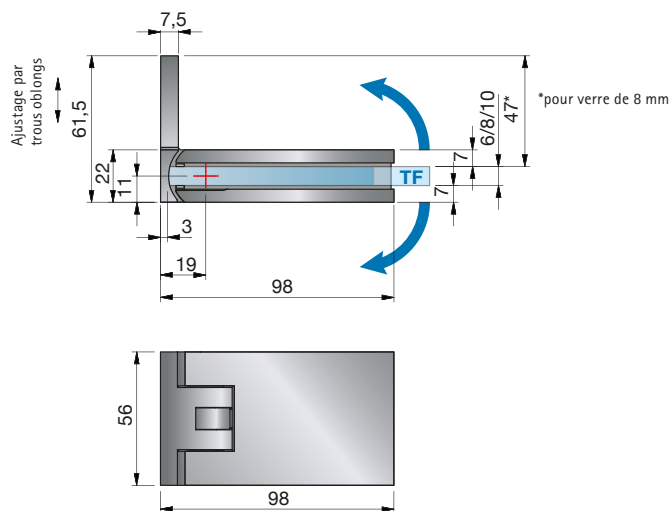
- La platine murale de 7,5 mm d'épaisseur est conçue pour une meilleure résistance aux charges et le troisième trou pour éviter la rotation de la platine.
- La Charnière est conçue de façon à ce que ce troisième trou puisse être percé avec un forêt de 8 mm lorsque la charnière est définitivement posée



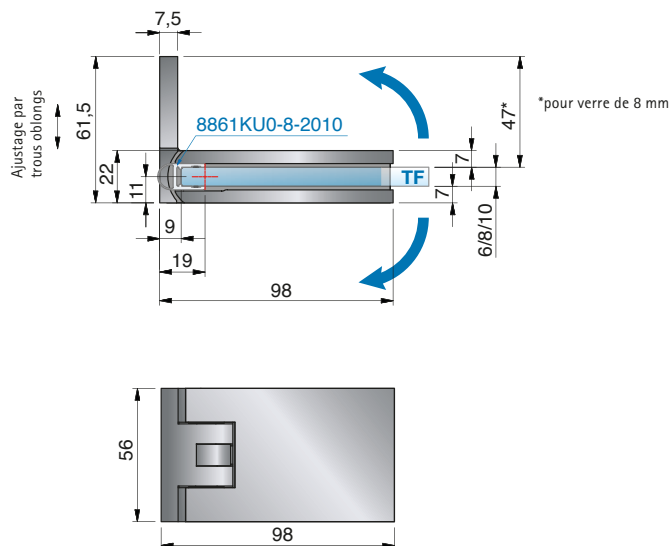
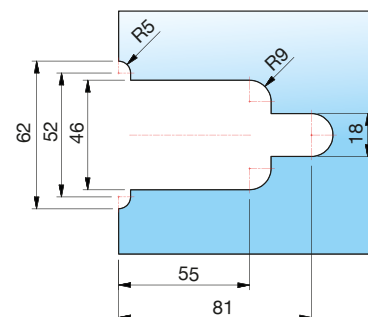
Pentures de portes battantes – FARDELLO



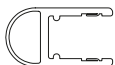
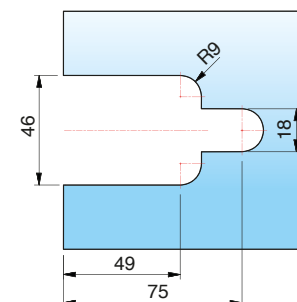
NEW



Usinages pour verres de 8 mm sans joint



Usinages pour verre de 8 mm avec joints 8861KU0-8-2010



**Black
EDITION**

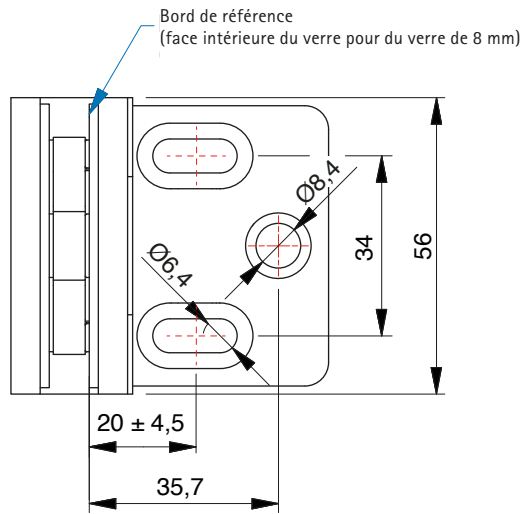
Réf. Art.	Finition	Epaisseur verre	Dénomination	Remarques	Col./Pièce
8900ZN5	chromé brillant	6/8/10 mm	FARDELLO – Penture de porte battante, verre-mur 90°	Va-et-vient à 90°, pose avec ou sans joint, vis cachées, platine de fixation murale avec trous oblongs, réglage du zéro sans à-coups et à volonté, fermeture automatique à partir de 15° - 20°, joint interrompu au niveau de la charnière.	1/2
8900ZN1	chromé mat				
8900ZNPVD22	effet inox				
8900ZNPVD35	noir mat				
8900ZNPVD36	noir brillant				

MADE
IN
GERMANY

Pour l'utilisation des pentures avec du verre de 6 ou 10 mm, commander gratuitement en sus par charnière l'insert référence HZ-SETS



Dimensions platine murale 8900ZN



ST = Panneau latéral

TF = Vantail

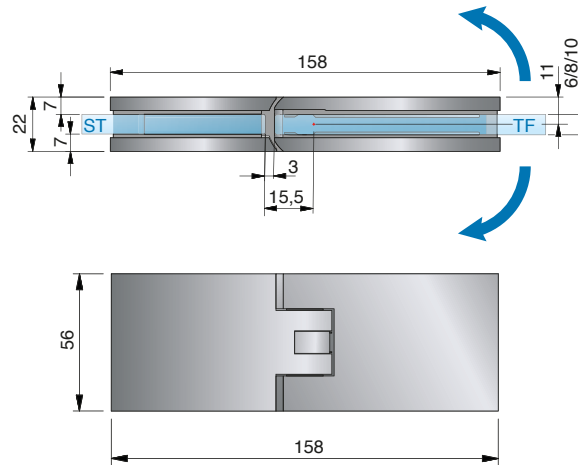
W = Mur



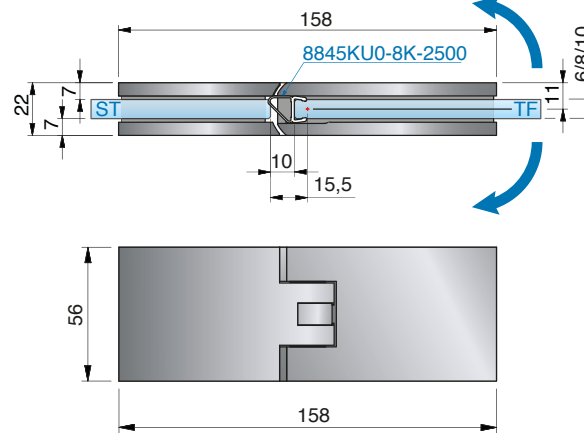
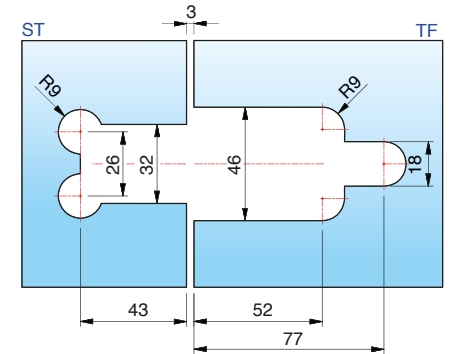
Pentures de portes battantes – FARDELLO



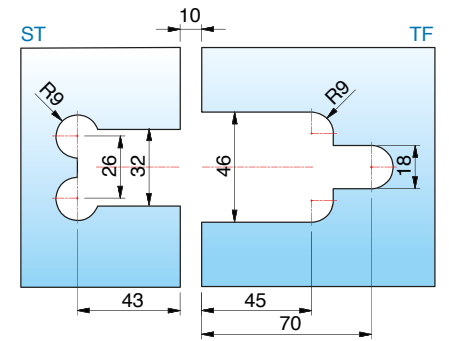
NEW



Usinages pour verres de 8 mm
sans joint



Usinages pour verre de 8 mm
avec joint 8845KU0-8K-2500

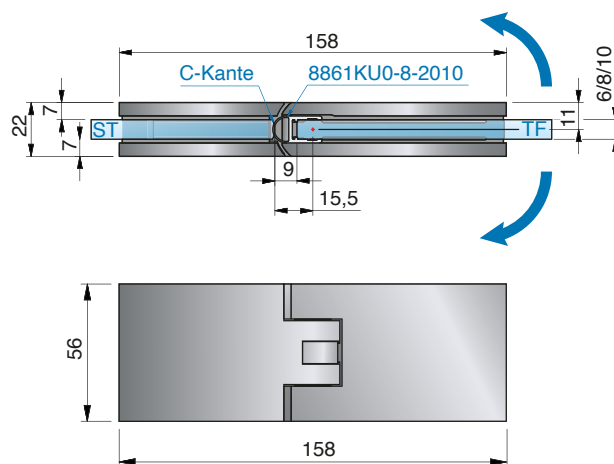


Pour l'utilisation des pentures avec du verre de 6 ou 10 mm, commander gratuitement en sus par charnière l'insert référence HZ-SET6

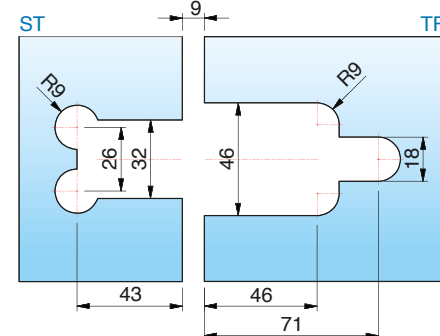




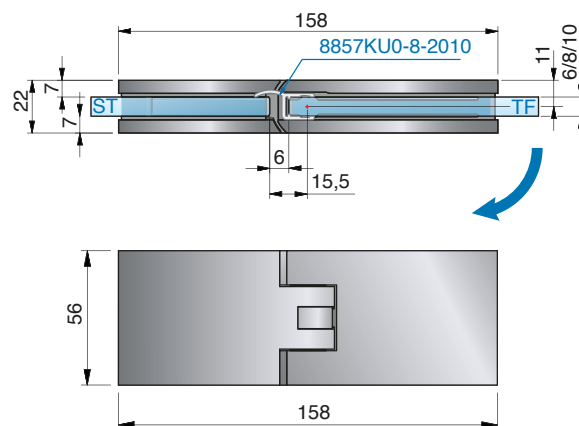
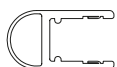
Pentures de portes battantes - FARDELLO



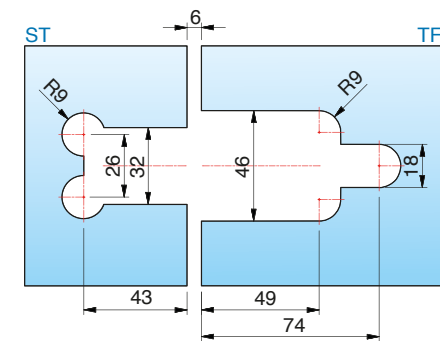
Usinages pour verre de 8 mm
avec joint 8861KU0-8-2010



FARDELLO



Usinages pour verre de 8 mm
avec joint 8857KU0-8-2010



Black
EDITION

Réf. Art.	Finition	Epaisseur verre	Dénomination	Remarques	Col./Pièce
8901ZN5	chromé brillant	6/8/10 mm	FARDELLO – Penture de porte battante, verre-verre 180°	Va-et-vient à 90°, pose avec ou sans joint, vis cachées, réglage du zéro sans à-coups et à volonté, fermeture automatique à partir de 15° - 20°, joint interrompu au niveau de la charnière.	1/2
8901ZN1	chromé mat				
8901ZNPVD22	effet inox				
8901ZNPVD35	noir mat				
8901ZNPVD36	noir brillant				

MADE
IN
GERMANY

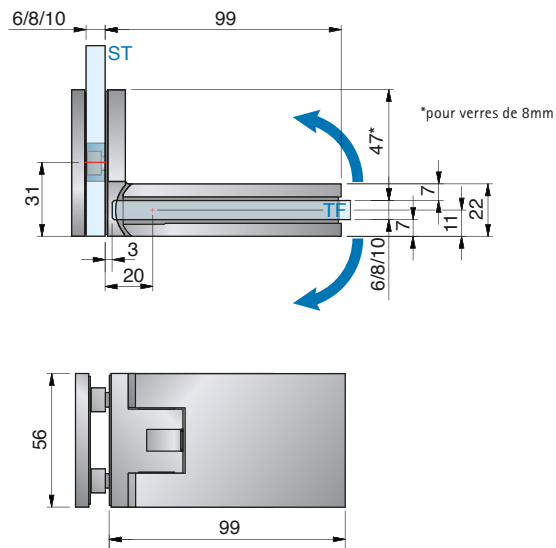
ST = Panneau latéral

TF = Vantail

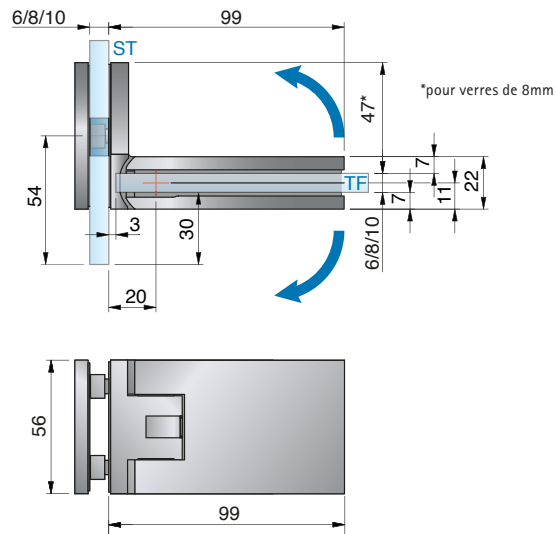
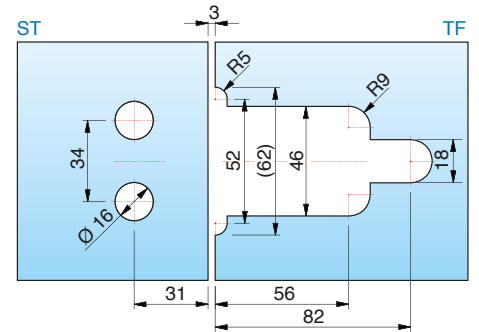
W = Mur



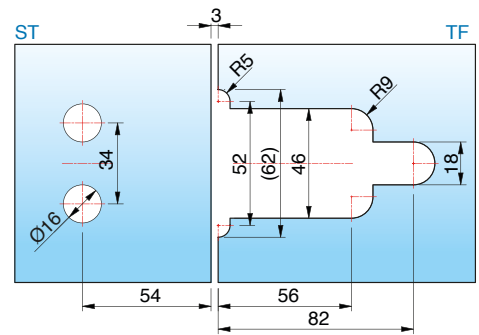
Pentures de portes battantes – FARDELLO



Usinages pour verre de 8 mm
sans joint, avec retrait de 7 mm



Usinages pour verre de 8 mm
sans joint, avec retrait de 30 mm

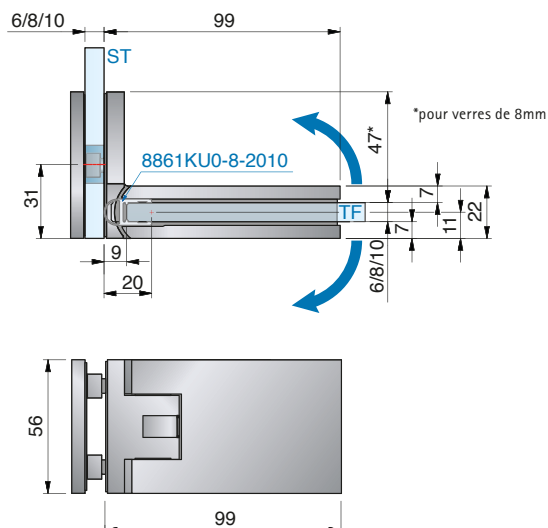


Black
EDITION

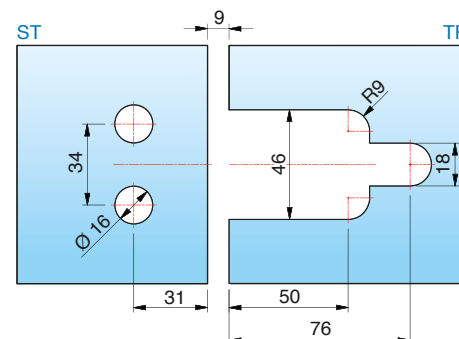
Pour l'utilisation des pentures avec du verre de 6 ou 10 mm, commander gratuitement en sus par charnière l'insert référence HZ-SET5



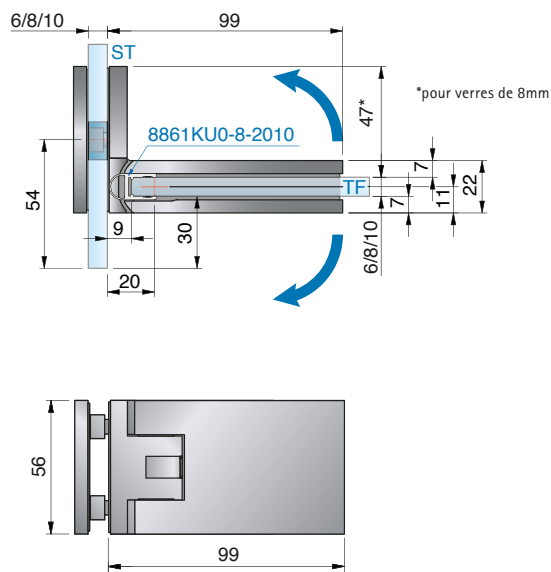
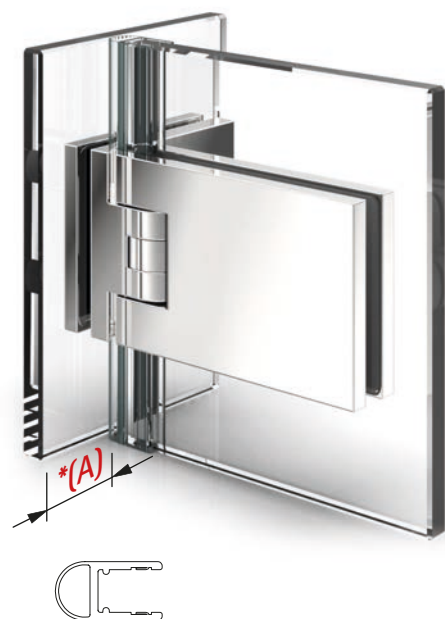
Pentures de portes battantes - FARDELLO



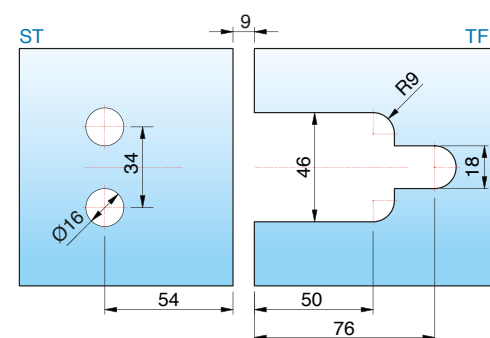
Usinages pour verre de 8 mm
avec joint 8861KU0-8-2010,
avec retrait de 7 mm



FARDELLO



Usinages pour verre de 8 mm
avec joint 8861KU0-8-2010,
avec retrait de 30 mm



Black
EDITION

Réf. Art.	Finition	Epaisseur verre	Dénomination	Remarques	Col./Pièce
8902ZN5	chromé brillant	6/8/10 mm	FARDELLO – Penture de porte battante, verre-verre 90°	Va-et-vient à 90°, pose avec ou sans joint, vis cachées, réglage du zéro sans à-coups et à volonté, fermeture automatique à partir de 15° - 20°, joint interrompu au niveau de la charnière. *Vous pouvez choisir le retrait (A) vous-même	1/2
8902ZN1	chromé mat				
8902ZNPVD22	effet inox				
8902ZNPVD35	noir mat				
8902ZNPVD36	noir brillant				

ST = Panneau latéral

TF = Vantail

W = Mur





portes repliables avec FARDELLO/ FLINTER

FARDELLO est la charnière avec haute résistance de charge, FLINTER le puissant petit bloc à technique de ressorts intelligent – 2 ferrures de séries différentes. Combinées les unes aux autres, différents systèmes de baignoires et de portes pliantes peuvent être mis en oeuvre. Planification et réalisation simples et sans complications – avec l'expertise spécialisée de Pauli + Sohn.



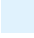


FARDELLO – 8900ZN



FLINTER – 8160ZN – disponible avec 0 à 3 ressorts

La technologie à ressort de la charnière de porte de douche FLINTER vous permet de choisir, à la commande, la force de fermeture de votre porte. Dans le tableau de la page 138, vous trouverez les recommandations de Pauli + Sohn concernant la force de fermeture optimale des charnières par rapport à la taille de la porte. Veuillez toujours l'indiquer avec votre commande.

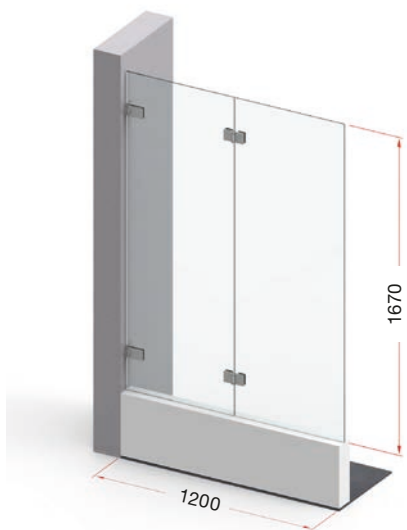


-  Penture avec 1 ressort pour portes légères
-  Penture avec 2 ressorts pour portes moyennes
-  Penture avec 3 ressorts pour portes lourdes

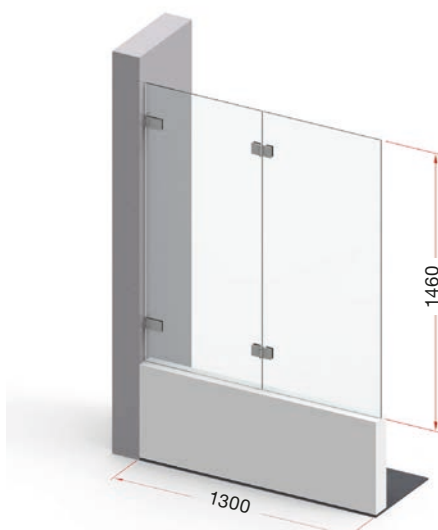


De plus grandes dimensions de systèmes repliables sans danger de surpression.

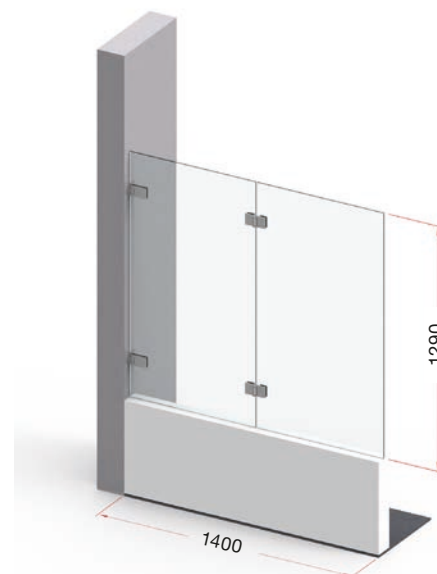
Capacité de charge avec largeur de l'ensemble 1200 mm : 40 kg correspond à une hauteur de porte de 1670 mm avec un verre de 8 mm



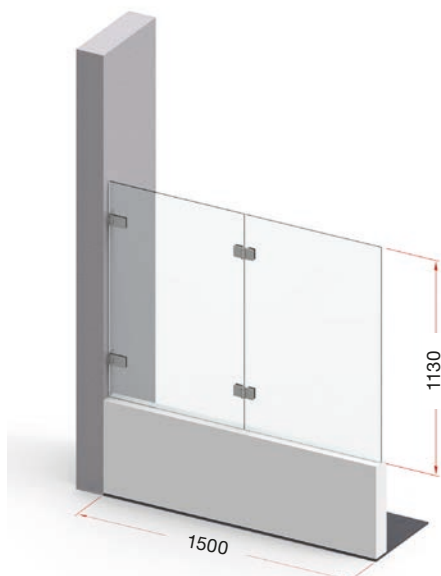
Capacité de charge avec largeur de l'ensemble 1300 mm : 38 kg correspond à une hauteur de porte de 1460 mm avec un verre de 8 mm



Capacité de charge avec largeur de l'ensemble 1400 mm : 36 kg correspond à une hauteur de porte de 1290 mm avec un verre de 8 mm



Capacité de charge avec largeur de l'ensemble 1500 mm : 34 kg correspond à une hauteur de porte de 1130 mm avec un verre de 8 mm



Attention : ces informations ne sont valables que pour un montage mural optimal et sans risque de surpression

Vous trouverez de plus amples informations et des exemples de systèmes repliables aux pages 120-121.

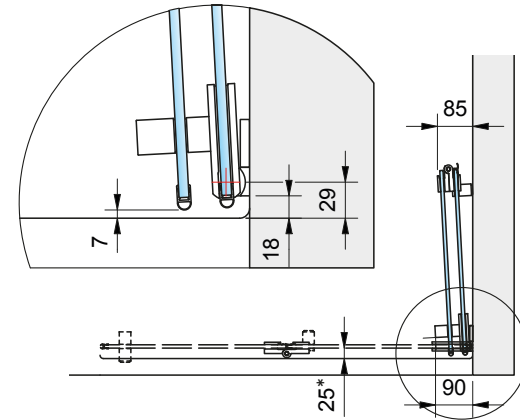
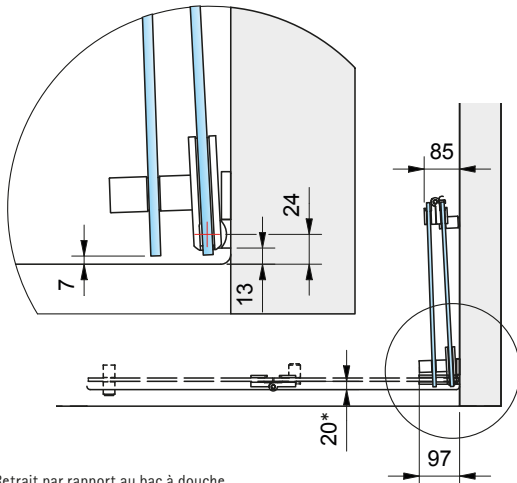


portes repliable avec FARDELLO/ FLINTER – verre-mur

repliable 1: 8900ZN sans joint +
8160ZN avec joint 8865KU0

repliable 2: 8900ZN avec joint 8861KU0 +
8160ZN avec joint 8861KU0

FARDELLO



* Retrait par rapport au bac à douche

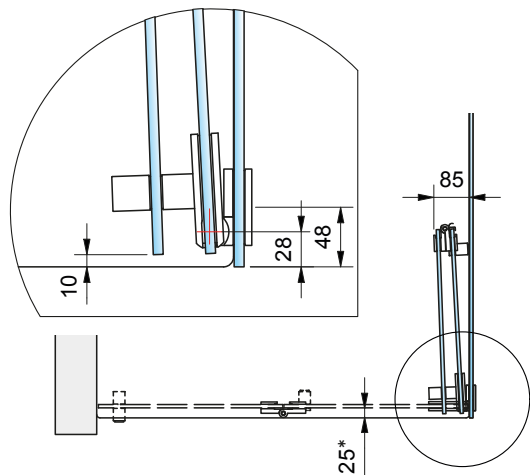


■ FARDELLO est également disponible en noir!



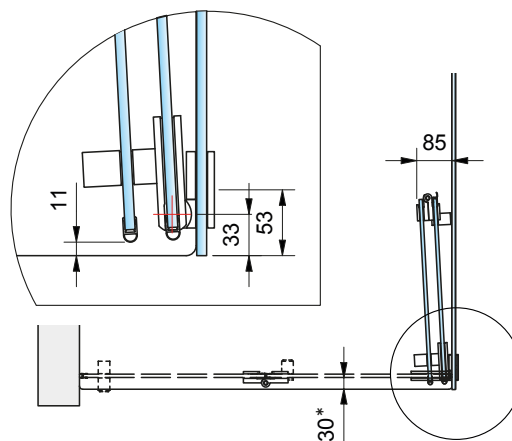
portes repliables avec FARDELLO/ FLINTER – verre-verre

repliable 3: 8902ZN sans joint +
8160ZN avec joint 8865KU0



* Retrait par rapport au bac à douche

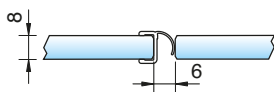
repliable 4: 8902ZN avec joint 8861KU0 +
8160ZN avec joint 8861KU0



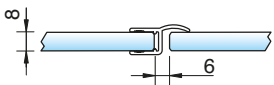
■ nous préconisons ces joints pour les portes

repliables:

8865KU0.



8857KU0



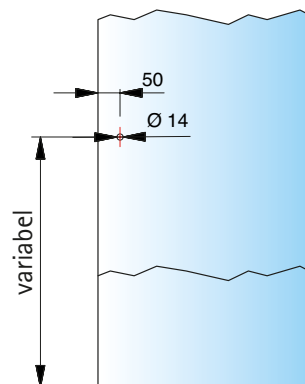
entraxes de perçage pour:



8273MS



8271MS



■ vous trouverez page 262 des informations complémentaires sur les poignées 8271 et 8273.



FARDELLO
SN

Les connecteurs correspondants

pour FARDELLO Sauna se trouvent à partir de la page 128.



■ MADE
■ IN
■ GERMANY





FARDELLO
SN

■ Pentures de portes battantes pour sauna FARDELLO





NEW

FARDELLO
SN



FARDELLO Sauna – Une experte pour les applications à haute température

MADE
IN
GERMANY

Qu'il s'agisse d'un sauna privé compact ou d'un ensemble plus spacieux – avec FARDELLO SN, des oasis de bien-être individuelles peuvent être réalisées.

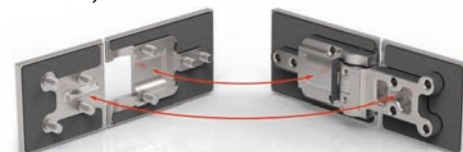
Notre nouvelle penture, spécialement conçue pour les saunas, conserve sa fonctionnalité de premier ordre même à des températures ambiantes allant jusqu'à 100° C. Cela a été prouvé par nos tests rigoureux.

- charnière de porte battante s'ouvrant à 90° des deux côtés
- dimensions réduites des jeux pour l'utilisation dans l'espace sauna
- optimisée pour une installation sans joint
- point de pivot central et donc utilisable comme porte battante
- position zéro réglable en continu
- qualité exceptionnelle – "made in Germany" – Pour la fabrication des équipements de sauna, on utilise des matériaux qui répondent et résistent à ces exigences particulières.





- épaisseur du verre : 8/10 mm
- des connecteurs d'angle adaptés
- température maximale de 80°C à hauteur de penture supérieure (correspond à un réglage de la température du sauna de 100°C).



FARDELLO
SN

Caractéristiques

- **conception intelligente:**
Le corps de charnière et les contreplaques s'emboîtent parfaitement et sont solidement vissés 4 fois.
- La platine de fixation murale de 7,5 mm d'épaisseur permet un meilleur transfert de charge.
- Un troisième trou de fixation empêche la torsion des pentures sur le mur.



8900ZN-SN

- largeur maxi de la porte 800 mm
- Charge admissible avec 2 pentures: 32 kg (ce qui représente une porte de 2000 X 800 mm en verre de 8 mm)



8901ZN-SN

- largeur maxi de la porte 750 mm
- Charge admissible avec 2 pentures: 30 kg (ce qui représente une porte de 2000 X 750 mm en verre de 8 mm)

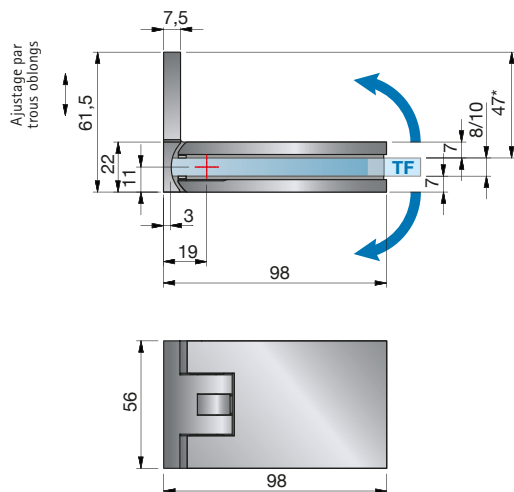


8902ZN-SN

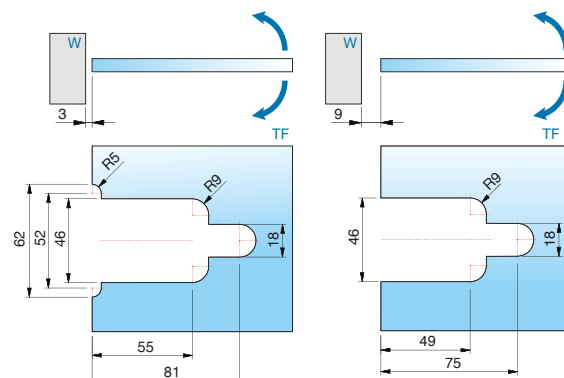
- largeur maxi de la porte 800 mm
- Charge admissible avec 2 pentures: 32 kg (ce qui représente une porte de 2000 X 800 mm en verre de 8 mm)



Pentures de portes battantes pour sauna – FARDELLO



Encoches pour les différents jeux

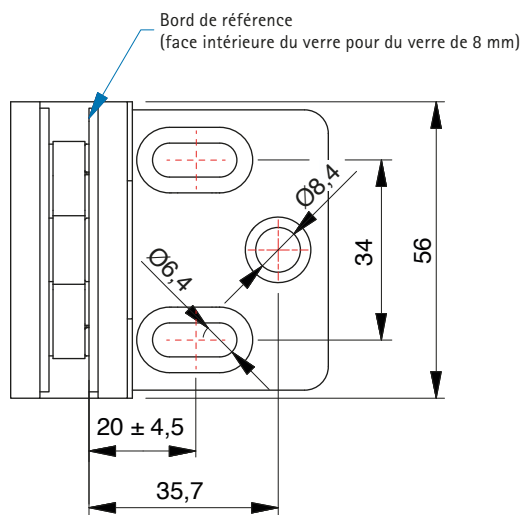


Black
EDITION

Réf. Art.	Finition	Epaisseur verre	Dénomination	Remarques	Col./Pièce
8900ZN5-SN	chromé brillant	8/10 mm	FARDELLO – Sauna-Penture de porte battante	Va-et-vient à 90°, pose avec ou sans joint, vis cachées, réglage du zéro sans à-coups et à volonté, fermeture automatique à partir de 15° - 20°, joint interrompu au niveau de la charnière.	1/2
8900ZN1-SN	chromé mat		verre-mur 90°, largeur maxi de la porte 800 mm,		
8900ZNPVD22-SN	effet inox		Charge admissible avec 2 pentures: 32 kg		
8900ZNPVD35-SN	noir mat		2000 X 800 mm en verre de 8 mm		
8900ZNPVD36-SN	noir brillant				

MADE
IN
GERMANY

Dimension platine murale 8900ZN

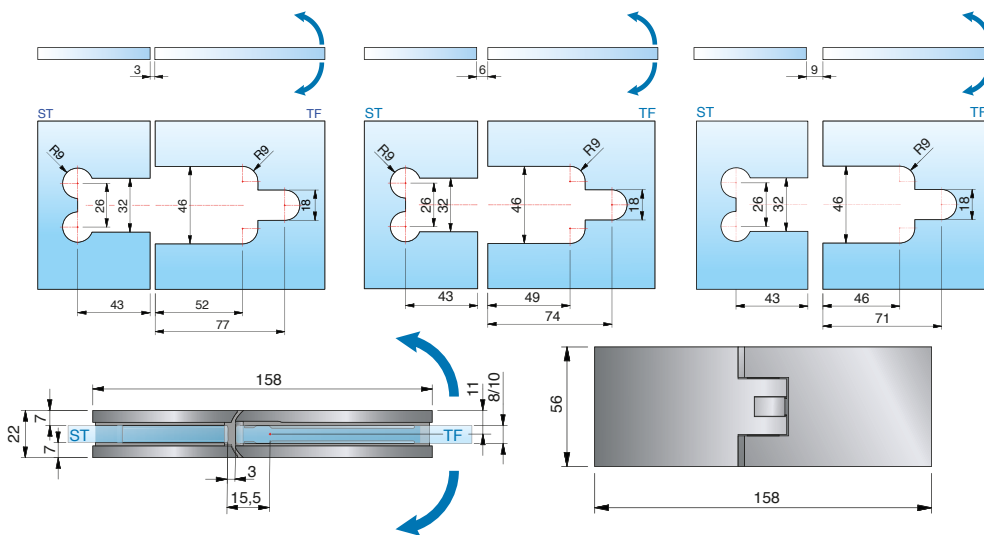


Pour l'utilisation des pentures avec du verre de 6 ou 10 mm, commander gratuitement en sus par charnière l'insert référence HX-SET5



Pentures de portes battantes pour sauna – FARDELLO

Encoches pour les différents jeux



FARDELLO
SN

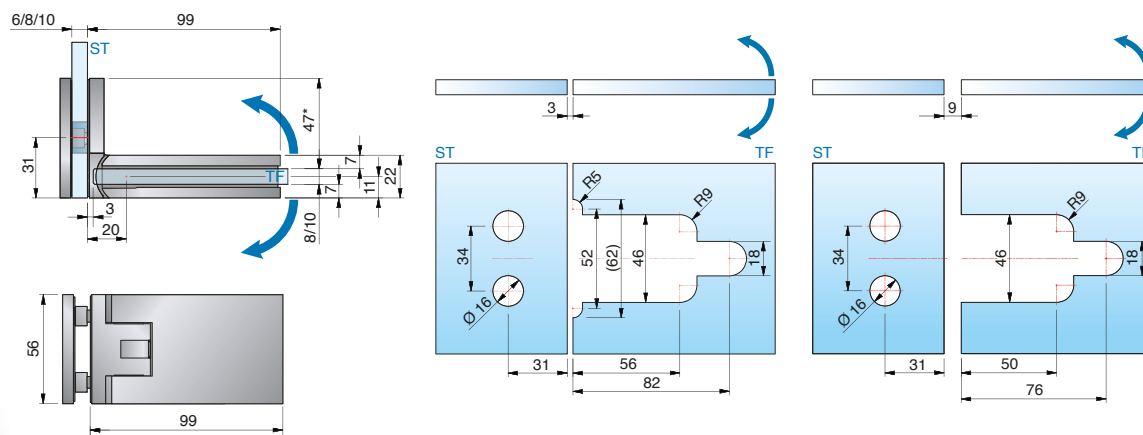
**Black
EDITION**

Réf. Art.	Finition	Epaisseur verre	Dénomination	Remarques	Col./Pièce
8901ZN5-SN	chromé brillant	8/10 mm	FARDELLO – Sauna-Penture de porte battante	Va-et-vient à 90°, pose avec ou sans joint, vis cachées, réglage du zéro sans à-coups et à volonté, fermeture automatique à partir de 15° - 20°, joint interrompu au niveau de la charnière.	1/2
8901ZN1-SN	chromé mat		verre-verre 180°, largeur maxi de la porte 750 mm,		
8901ZNPVD22-SN	effet inox		Charge admissible avec 2 pentures: 32 kg		
8901ZNPVD35-SN	noir mat		2000 X 750 mm en verre de 8 mm		
8901ZNPVD36-SN	noir brillant				

MADE
IN
GERMANY



Encoches pour les différents jeux



**Black
EDITION**

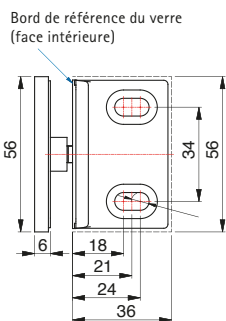
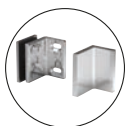
Réf. Art.	Finition	Epaisseur verre	Dénomination	Remarques	Col./Pièce
8902ZN5	chromé brillant	8/10 mm	FARDELLO – Sauna-Penture de porte battante	Va-et-vient à 90°, pose avec ou sans joint, vis cachées, réglage du zéro sans à coups et à volonté, fermeture automatique à partir de 15° - 20°, joint interrompu au niveau de la charnière. *(A) vous-même.	1/2
8902ZN1	chromé mat		verre-verre 180°, largeur maxi de la porte 800 mm,		
8902ZNPVD22	effet inox		Charge admissible avec 2 pentures: 32 kg		
8902ZNPVD35	noir mat		2000 X 800 mm en verre de 8 mm		
8902ZNPVD36	noir brillant				

MADE
IN
GERMANY

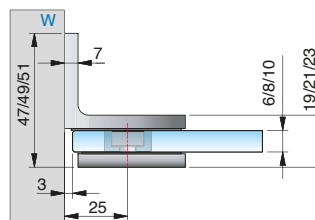
Pentures de portes battantes pour sauna – FARDELLO



NEW

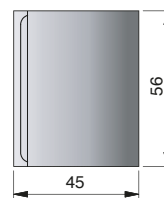
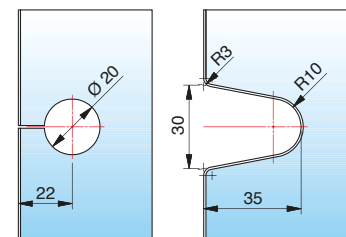


Ajustage par trous oblongs



Usinages pour verre de 6/8/10 mm

Perçage Ø 20 mm ou découpe R35



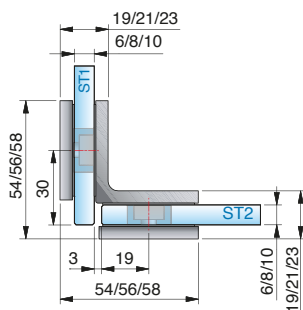
FARDELLO
SN



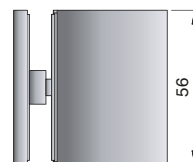
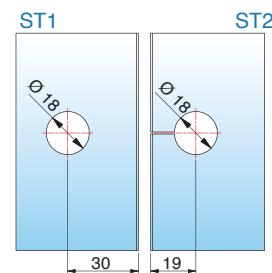
Réf. Art.	Finition	Epaisseur verre	Dénomination	Remarques	Col./Pièce
8187ZN5	chromé brillant	6/8/10 mm	Connecteur d'angle verre-mur à 90°	Ajustage par trous oblongs avec cache vis plus de vis apparentes, avec cache	1/2
8187ZN1	chromé mat				
8187ZNPVD22	effet inox				

MADE
IN
GERMANY

NEW



Usinages pour verre de 8 mm



Réf. Art.	Finition	Epaisseur verre	Dénomination	Remarques	Col./Pièce
8172ZN5	chromé brillant	6/8/10 mm	Connecteur d'angle verre-verre à 90°	plus de vis apparentes, avec cache	1/2
8172ZN1	chromé mat				
8172ZNPVD22	effet inox				

MADE
IN
GERMANY

ST = Panneau latéral

TF = Vantail

W = Mur



Pentures de portes battantes pour sauna – FARDELLO



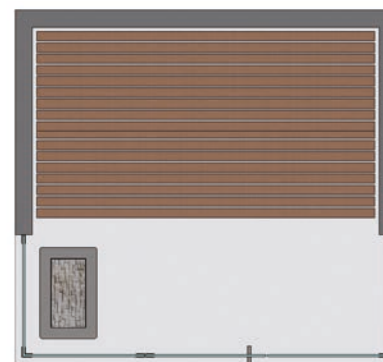
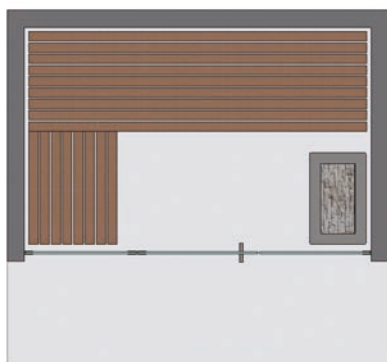
NEW

Réf. Art.	Dénomination	Col./Pièce
8878FKM-1	insert pour encoche, 300x8x1 mm	1/1
8878FKM-2	insert pour encoche, 300x8x2 mm	



■ Conseils d'entretien

Les pentures pour sauna doivent être lavées à l'eau chaude et essuyées au chiffon humide. Les produits d'entretien, agressifs, acides ou basiques ainsi que les brosses et grattoirs sont à proscrire. Les portes doivent être tenues d'une main pendant l'entretien afin d'éviter une éventuelle poussée à contre sens. Pour les salissures plus importantes (calcaire, graisse, taches de savon), nous recommandons notre produit de nettoyage spécial "lotion douce" pour les ferrures – voir page 331. La porte doit être fermement tenue d'une main pendant le nettoyage afin d'éviter les surpressions.



- de nombreuses possibilités de mise en oeuvre – Demandez-nous des plans de principe. Lors de la conception du projet, veillez à ce que les vantaux de porte ne subissent pas de surpression (max. 90°) !



Veillez prendre note de nos indications de montage à partir de la page 332.





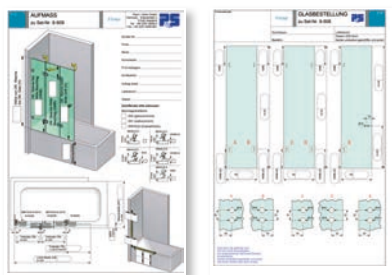
Les connecteurs correspondants

pour FLINTER se trouvent à partir de la page 168.



A votre service!

Sur le site www.paulifrance.fr vous trouverez de nombreux plans pour toutes les mises en œuvre standard.



■ MADE
■ IN
■ GERMANY



FLINTER

■ Pentures de douches FLINTER





FLINTER - Exceptionnel : petit

FLINTER déploie toute sa force dans les structures sur baignoire et pliables. Le système de ressorts assure un enclenchement solide du battant. Selon les dimensions et le poids du battant et le type de butoir, vous pouvez choisir entre 0 et 3 ressorts. Pour les structures pliables, les spécialistes de Pauli + Sohn recommandent la combinaison avec FLAMEA+ comme fixation murale. Ceci permet une ouverture optimale du battant vers l'extérieur pour le nettoyage. Garanti sans fausse manipulation !

- plus de vis apparentes, avec cache
- fermeture automatique sur les derniers centimètres
- joint filant entre penture et mur
- 0° réglé (blocage en position fermée)
- plaque de fixation murale très mince
- Fixations murales réglables par trous oblongs
- épaisseur de verre: 6, 8 ou 10mm
- capacité de charge par paire : 36Kg soit un vantail de 900x2000mm pour un verre de 8mm
- La tenue des pentures s a été testée lors d'essais internes en usine selon les normes DIN EN 14428:2015 5.5.

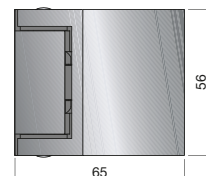
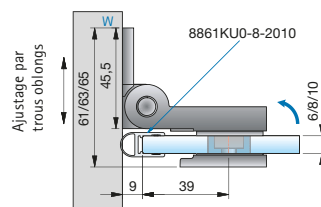
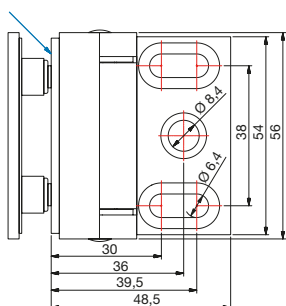




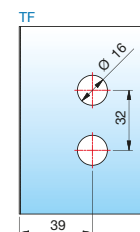
Pentures de douches – FLINTER



Bord de référence
(Face intérieure du verre)



Usinages pour
verre de 8 mm



**Black
EDITION**

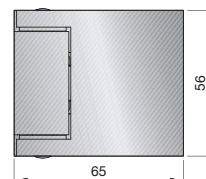
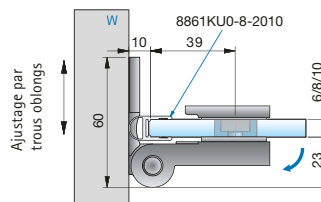
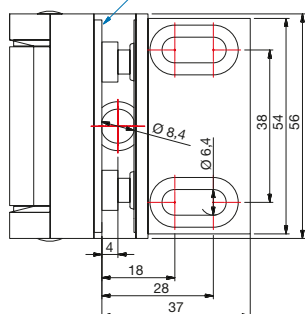
Réf. Art.	Finition	Epaisseur verre	Dénomination	Ressorts de rappel	Remarques	Col./Pièce
8150__	ZN5 – chromé brillant	6/8/10 mm	Pentures de douches FLINTER	avec 3 ressorts	Ouverture à 90° vers l'intérieur uniquement, plaque de fixation simple, d'un seul côté plus de vis apparentes, avec cache	1/2
8150__-2F	ZN1 – chromé mat			avec 2 ressorts		
8150__-1F	ZNPVD22 – effet inox			avec 1 ressort		
8150__-0F	ZNPVD35 – noir mat			sans ressort		

NEW

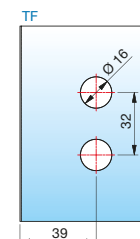
MADE
IN
GERMANY



Bord de référence
(Face extérieure du verre)



Usinages pour
verre de 8 mm



**Black
EDITION**

Réf. Art.	Finition	Epaisseur verre	Dénomination	Ressorts de rappel	Remarques	Col./Pièce
8152__	ZN5 – chromé brillant	6/8/10 mm	Pentures de douches FLINTER	avec 3 ressorts	Ouverture à 90° vers l'extérieur uniquement, plaque de fixation simple, d'un seul côté plus de vis apparentes, avec cache	1/2
8152__-2F	ZN1 – chromé mat			avec 2 ressorts		
8152__-1F	ZNPVD22 – effet inox			avec 1 ressort		
8152__-0F	ZNPVD35 – noir mat			sans ressort		

NEW

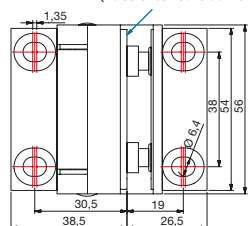
MADE
IN
GERMANY



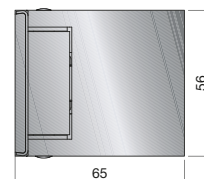
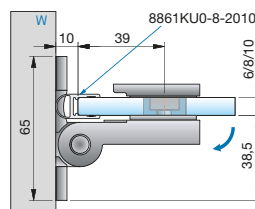
Pentures de douches - FLINTER - Charnière minimaliste et ultra-mince



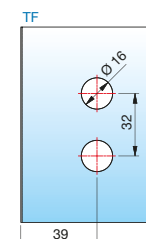
Bord de référence
(Face extérieure du verre)



Ajustage par
trous oblongs



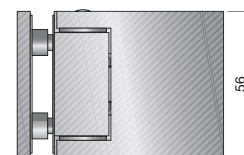
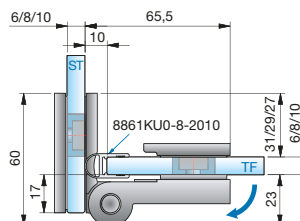
Usinages pour verre de 8 mm



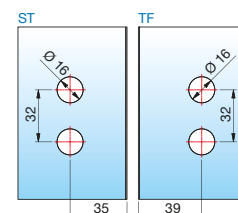
**Black
EDITION**

Réf. Art.	Finition	Epaisseur verre	Dénomination	Ressorts de rappel	Remarques	Col./Pièce
8154__	ZN5 - chromé brillant	6/8/10 mm	Pentures de douches FLINTER	avec 3 ressorts	Ouverture à 90° vers l'extérieur uniquement, plaque de fixation double, d'un seul côté plus de vis apparentes, avec cache	1/2
8154__-2F	ZN1 - chromé mat			avec 2 ressorts		
8154__-1F	ZNPVD22 - effet inox		verre-mur à 90°	avec 1 ressort		
8154__-0F	ZNPVD35 - noir mat			sans ressort		

NEW



Usinages pour verre de 8 mm



**Black
EDITION**

Réf. Art.	Finition	Epaisseur verre	Dénomination	Ressorts de rappel	Remarques	Col./Pièce
8158__	ZN5 - chromé brillant	6/8/10 mm	Pentures de douches FLINTER	avec 3 ressorts	Ouverture à 155° vers l'extérieur uniquement plus de vis apparentes, avec cache (Les vis sur le coté latéral sont visibles)	1/2
8158__-2F	ZN1 - chromé mat			avec 2 ressorts		
8158__-1F	ZNPVD22 - effet inox		verre-verre à 90°	avec 1 ressort		
8158__-0F	ZNPVD35 - noir mat			sans ressort		

NEW

ST = Panneau latéral

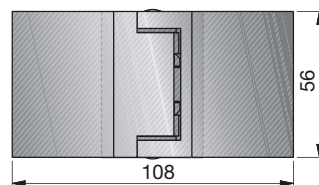
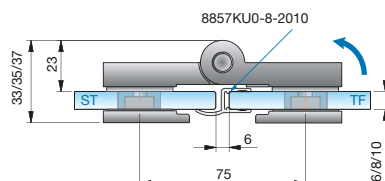
TF = Vantail

W = Mur

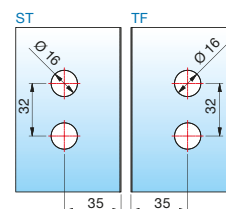




Pentures de douches - FLINTER



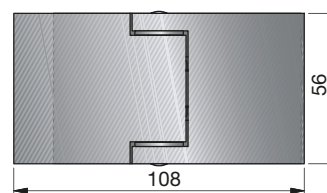
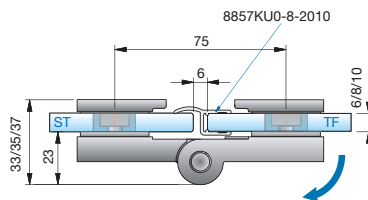
Usinages pour verre de 8 mm



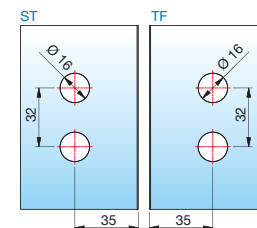
**Black
EDITION**

Réf. Art.	Finition	Epaisseur verre	Dénomination	Ressorts de rappel	Remarques	Col./Pièce
8160__	ZN5 - chromé brillant	6/8/10 mm	Pentures de douches FLINTER	avec 3 ressorts	Ouverture à 180° vers l'intérieur uniquement plus de vis apparentes, avec cache	1/2 MADE IN GERMANY
8160__-2F	ZN1 - chromé mat			avec 2 ressorts		
8160__-1F	ZNPVD22 - effet inox		verre-verre à 180°	avec 1 ressort		
8160__-0F	ZNPVD35 - noir mat			sans ressort		

NEW



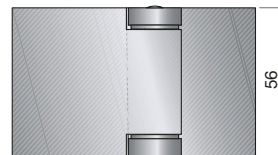
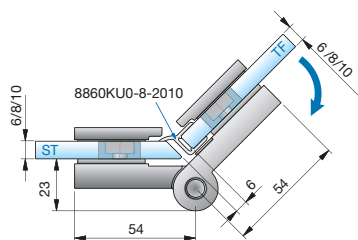
Usinages pour verre de 8 mm



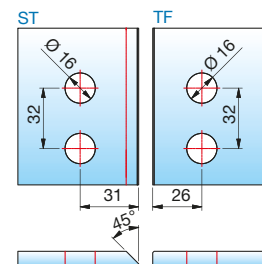
**Black
EDITION**

Réf. Art.	Finition	Epaisseur verre	Dénomination	Ressorts de rappel	Remarques	Col./Pièce
8162__	ZN5 - chromé brillant	6/8/10 mm	Pentures de douches FLINTER	avec 3 ressorts	Ouverture à 180° vers l'extérieur uniquement plus de vis apparentes, avec cache	1/2 MADE IN GERMANY
8162__-2F	ZN1 - chromé mat			avec 2 ressorts		
8162__-1F	ZNPVD22 - effet inox		verre-verre à 180°	avec 1 ressort		
8162__-0F	ZNPVD35 - noir mat			sans ressort		

NEW



Usinages pour verre de 8 mm



**Black
EDITION**

Réf. Art.	Finition	Epaisseur verre	Dénomination	Ressorts de rappel	Remarques	Col./Pièce
8164__	ZN5 – chromé brillant	6/8/10 mm	Pentures de douches FLINTER verre-verre à 135°	avec 3 ressorts	Ouverture à 225° vers l'extérieur uniquement plus de vis apparentes, avec cache	1/2
8164__-2F	ZN1 – chromé mat			avec 2 ressorts		
8164__-1F	ZNPVD22 – effet inox			avec 1 ressort		
8164__-0F	ZNPVD35 – noir mat			sans ressort		



MADE
IN
GERMANY

ST = Panneau latéral

TF = Vantail



Nous vous conseillons d'utiliser des profils d'étanchéité afin de protéger le verre. Veuillez prendre note de nos indications de montage à partir de la page 332.





FLINTER



8162ZN



8900ZN



8130ZN

Application avec FLINTER (8162ZN) et la charnière de porte battante FARDELLO ou FLAMEA+

- De cette façon, les erreurs de fonctionnement vers l'extérieur peuvent être évitées.
- Les vantaux de porte peuvent être nettoyés depuis l'extérieur de la douche.
- Veuillez vous référer à l'aperçu de la page 119 pour connaître les dimensions maximales des ensembles.
- En cas d'utilisation comme paroi pliante avec les pentures "Verre-Verre 180° ouvrant vers l'extérieur" (8162ZN) et "Verre-Verre 90° ouvrant vers l'intérieur" (8150ZN), celles-ci s'alignent automatiquement à l'approche de la position zéro.

Précision générale

- Un matage superficiel dans la partie visible de la zone de roulement du galet de pression peut se faire du fait de micro rayures





Nombre de ressorts recommandé pour les portes avec FLINTER

- Pentures avec 1 ressort pour portes légères
- Pentures avec 2 ressorts pour portes moyennes
- Pentures avec 3 ressorts pour portes lourdes
- Portes trop lourdes

			Largeur de porte									
			450 mm	500 mm	550 mm	600 mm	650 mm	700 mm	750 mm	800 mm	850 mm	900 mm
Hauteur de porte	6 mm	1600 mm	10,8 kg	12,0 kg	13,2 kg	14,4 kg	15,6 kg	16,8 kg	18,0 kg	19,2 kg	20,4 kg	21,6 kg
		1700 mm	11,5 kg	12,8 kg	14,0 kg	15,3 kg	16,6 kg	17,9 kg	19,1 kg	20,4 kg	21,7 kg	23,0 kg
		1800 mm	12,2 kg	13,5 kg	14,9 kg	16,2 kg	17,6 kg	18,9 kg	20,3 kg	21,6 kg	23,0 kg	24,3 kg
		1900 mm	12,8 kg	14,3 kg	15,7 kg	17,1 kg	18,5 kg	20,0 kg	21,4 kg	22,8 kg	24,2 kg	25,7 kg
		2000 mm	13,5 kg	15,0 kg	16,5 kg	18,0 kg	19,5 kg	21,0 kg	22,5 kg	24,0 kg	25,5 kg	27,0 kg
		2100 mm	14,2 kg	15,8 kg	17,3 kg	18,9 kg	20,5 kg	22,1 kg	23,6 kg	25,2 kg	26,8 kg	28,4 kg
	8 mm	1600 mm	14,4 kg	16,0 kg	17,6 kg	19,2 kg	20,8 kg	22,4 kg	24,0 kg	25,6 kg	27,2 kg	28,8 kg
		1700 mm	15,3 kg	17,0 kg	18,7 kg	20,4 kg	22,1 kg	23,8 kg	25,5 kg	27,2 kg	28,9 kg	30,6 kg
		1800 mm	16,2 kg	18,0 kg	19,8 kg	21,6 kg	23,4 kg	25,2 kg	27,0 kg	28,8 kg	30,6 kg	32,4 kg
		1900 mm	17,1 kg	19,0 kg	20,9 kg	22,8 kg	24,7 kg	26,6 kg	28,5 kg	30,4 kg	32,3 kg	34,2 kg
		2000 mm	18,0 kg	20,0 kg	22,0 kg	24,0 kg	26,0 kg	28,0 kg	30,0 kg	32,0 kg	34,0 kg	36,0 kg
		2100 mm	18,9 kg	21,0 kg	23,1 kg	25,2 kg	27,3 kg	29,4 kg	31,5 kg	33,6 kg	35,7 kg	37,8 kg
	10 mm	1600 mm	18,0 kg	20,0 kg	22,0 kg	24,0 kg	26,0 kg	28,0 kg	30,0 kg	32,0 kg	34,0 kg	36,0 kg
		1700 mm	19,1 kg	21,3 kg	23,4 kg	25,5 kg	27,6 kg	29,8 kg	31,9 kg	34,0 kg	36,1 kg	38,3 kg
		1800 mm	20,3 kg	22,5 kg	24,8 kg	27,0 kg	29,3 kg	31,5 kg	33,8 kg	36,0 kg	38,3 kg	40,5 kg
		1900 mm	21,4 kg	23,8 kg	26,1 kg	28,5 kg	30,9 kg	33,3 kg	35,6 kg	38,0 kg	40,4 kg	42,8 kg
		2000 mm	22,5 kg	25,0 kg	27,5 kg	30,0 kg	32,5 kg	35,0 kg	37,5 kg	40,0 kg	42,5 kg	45,0 kg
		2100 mm	23,6 kg	26,3 kg	28,9 kg	31,5 kg	34,1 kg	36,8 kg	39,4 kg	42,0 kg	44,6 kg	47,3 kg





La technologie à ressort de la charnière de porte de douche FLINTER vous permet de choisir, à la commande, la force de fermeture de votre porte. Dans le tableau de la page 138, vous trouverez les recommandations de Pauli + Sohn concernant la force de fermeture optimale des charnières par rapport à la taille de la porte. Veuillez toujours l'indiquer avec votre commande.



Technologie à ressort - 1 ressort



Technologie à ressort - 2 ressorts



Technologie à ressort - 3 ressorts

FLINTER

Pour des dimensions de vantail de porte jusqu'à 900 mm maximum :



2 portes = 1 ressort



1 porte et un fixe - 2 ressorts



1 porte = 3 ressorts



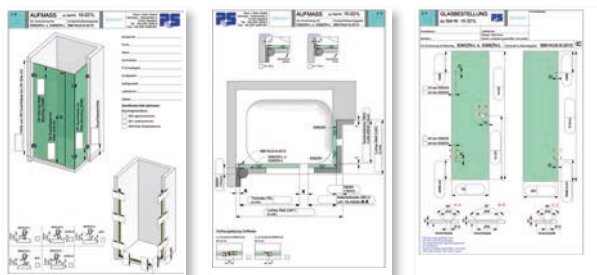
Les connecteurs correspondants

pour NIVELLO+ / NIVELLO se trouvent à partir de la page 168.



A votre service!

Sur le site www.paulifrance.fr vous trouverez de nombreux plans pour toutes les mises en œuvre standard.



■ MADE
■ IN
■ GERMANY



■ Pentures relevables NIVELLO

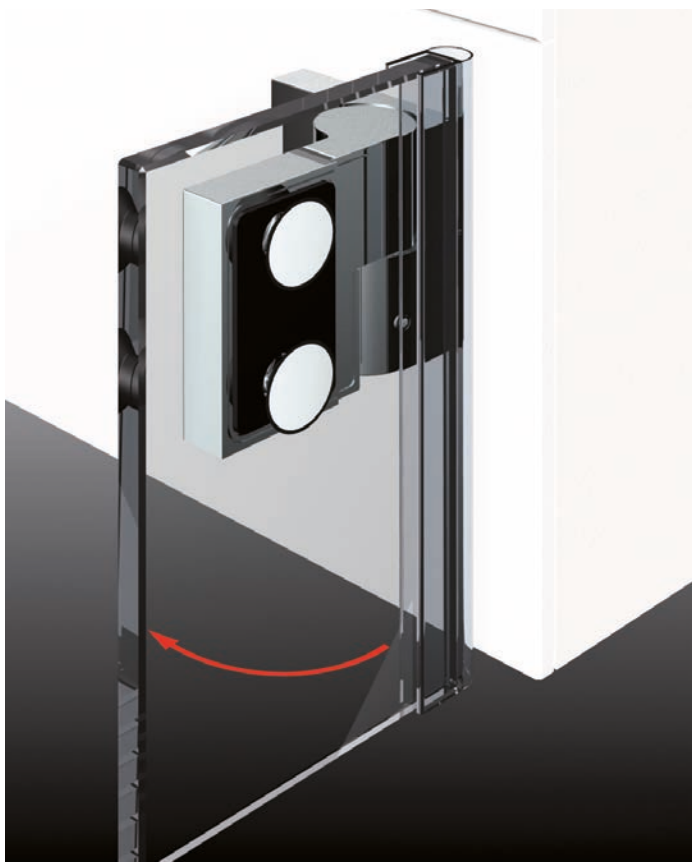




NIVELLO+ et NIVELLO – Parfait : transparent

La série NIVELLO a été développée pour le plaisir d'une douche sans barrières. Cette charnière soulève légèrement la porte lors de l'ouverture et se referme d'elle-même en s'abaissant. De plus, NIVELLO offre un usage polyvalent – en affleurement ou avec une contre-plaque : design et fonction sont au premier plan avec NIVELLO.





affleurée



avec contre-plaque

- Charge admissible par paire: 36kg
Par exemple une porte de 900x2000mm maxi pour un verre de 8mm.
- Dimension maxi de verre pour un pare-baignoire: 1200x1500mm
- Montage avec joint filant le long de la penture
- La tenue des pentures a été testée lors d'essais internes en usine selon les normes DIN EN 14428:2015 5.5

- Fonction de levage de 6mm après 54°
- Fermeture automatique lors du processus de descente.
- Choix de la fixation murale à l'intérieur ou à l'extérieur
- Un design galbé-pas de vis apparentes.



NIVELLO+ - Affleurantes

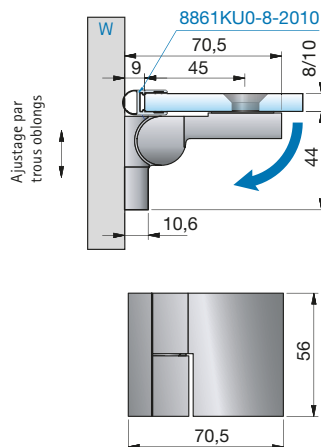
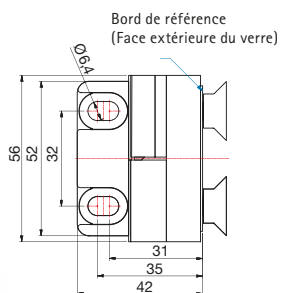
NIVELLO+ est synonyme de confort pour l'utilisateur comme pour l'installateur : cette charnière affleurante intérieure avec mécanisme de levage/abaissement est facile à nettoyer en profondeur. Les fixations ponctuelles affleurantes offrent aux installateurs une plage de réglage confortable de + / -2 mm.

- La fixation se fait par une douille fraisée massive qui permet à la penture d'affleurer parfaitement
- Réglage indépendant et dans toutes les directions de + ou- 2mm
- Fixation du verre affleurant qui facilite l'entretien
- Réglage du 0° sans à-coup
- Fixation murale avec trous oblongs
- Design épuré, sans vis visibles

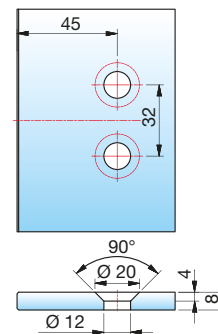


Pentures simple action affleurantes NIVELLO+

Montage à gauche, ouverture à 90° extérieure. Plaque de fixation à l'extérieur



Toutes les mesures sont données pour un verre de 8mm

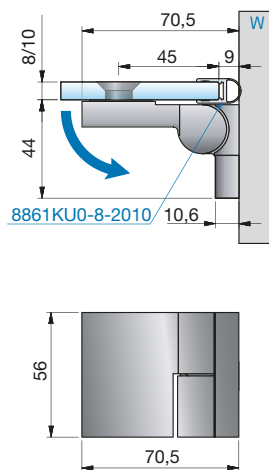
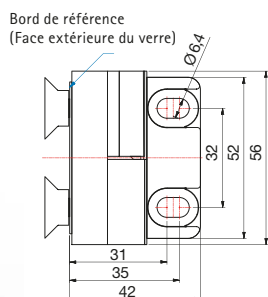


NIVELLO+

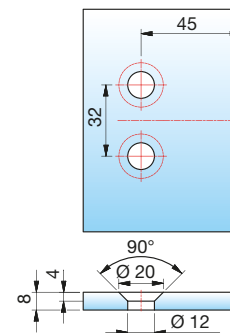
Réf. Art.	Finition	Epaisseur verre	Dénomination	Remarques	Col./Pièce
8360ZN5-L	chromé brillant	8/10 mm	Penture simple action NIVELLO+	Fixation du verre affleurante, fixation murale à l'intérieur par trous oblongs, cache vis, fixations indépendantes réglables de + ou -2mm dans toutes les directions, réglage du 0°	1/2
8360ZN1-L	chromé mat		et relevable à ouverture simple		
8360ZNPVD22-L	effet inox		verre-mur 90°		

MADE IN GERMANY

Montage à droite, ouverture à 90° extérieure. Plaque de fixation à l'extérieur



Toutes les mesures sont données pour un verre de 8mm



Réf. Art.	Finition	Epaisseur verre	Dénomination	Remarques	Col./Pièce
8360ZN5-R	chromé brillant	8/10 mm	Penture simple action NIVELLO+	Fixation du verre affleurante, fixation murale à l'intérieur par trous oblongs, cache vis, fixations indépendantes réglables de + ou -2mm dans toutes les directions, réglage du 0°	1/2
8360ZN1-R	chromé mat		et relevable à ouverture simple		
8360ZNPVD22-R	effet inox		verre-mur 90°		

MADE IN GERMANY

ST = Panneau latéral

TF = Vantail

W = Mur

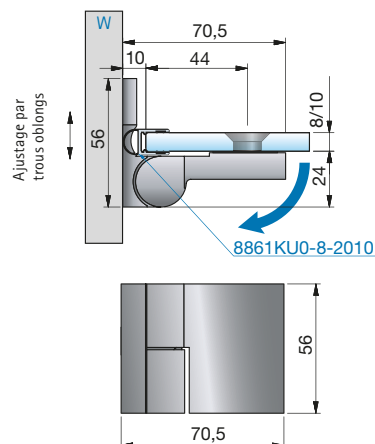
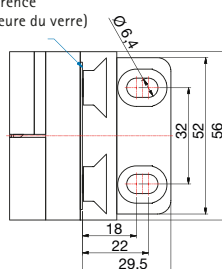
Pentures simple action affleurantes NIVELLO+



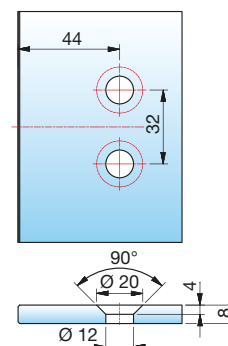
Montage à droite, ouverture à 90° extérieure.
Plaque de fixation à l'intérieur



Bord de référence
(Face extérieure du verre)



Toutes les mesures
sont données pour
un verre de 8mm



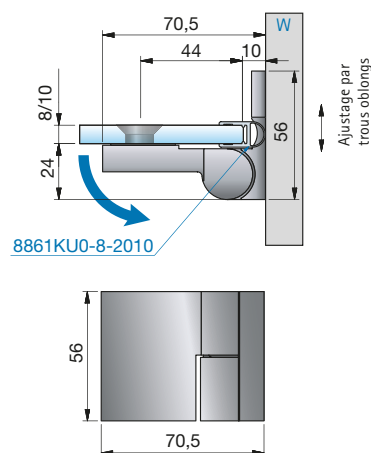
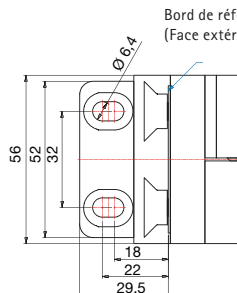
Réf. Art.	Finition	Epaisseur verre	Dénomination	Remarques	Col./Pièce
8368ZN5-L	chromé brillant	8/10 mm	Penture simple action NIVELLO+	Fixation du verre affleurante, cache vis, fixations indépendantes réglables de + ou -2mm dans toutes les directions, réglage du 0°	1/2
8368ZN1-L	chromé mat		et relevable à ouverture simple		
8368ZNPVD22-L	effet inox		verre-mur 90°		

■ MADE
■ IN
■ GERMANY

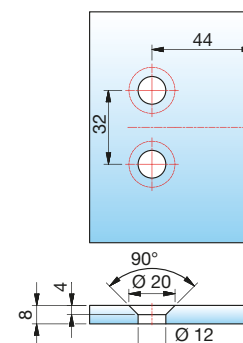
Montage à droite, ouverture
à 90° extérieure. Plaque de
fixation à l'intérieur



Bord de référence
(Face extérieure du verre)



Toutes les mesures
sont données pour
un verre de 8mm



Réf. Art.	Finition	Epaisseur verre	Dénomination	Remarques	Col./Pièce
8368ZN5-R	chromé brillant	8/10 mm	Penture simple action NIVELLO+	Fixation du verre affleurante, cache vis, fixations indépendantes réglables de + ou -2mm dans toutes les directions, réglage du 0°	1/2
8368ZN1-R	chromé mat		et relevable à ouverture simple		
8368ZNPVD22-R	effet inox		verre-mur 90°		

■ MADE
■ IN
■ GERMANY

ST = Panneau latéral

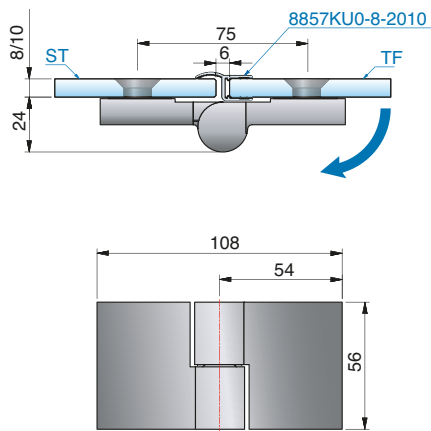
TF = Vantail

W = Mur

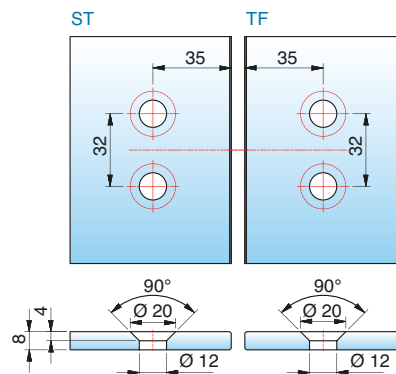


Pentures simple action affleurantes NIVELLO+

Montage à gauche, 180°,
ouverture extérieure



Toutes les mesures sont données
pour un verre de 8mm

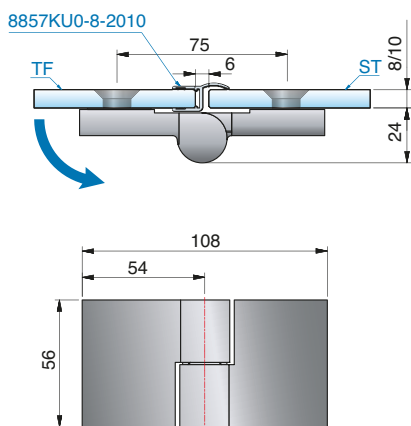


NIVELLO+

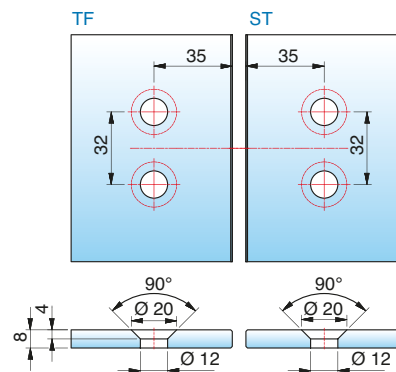
Réf. Art.	Finition	Epaisseur verre	Dénomination	Remarques	Col./Pièce
8362ZN5-L	chromé brillant	8/10 mm	Penture simple action NIVELLO+	Fixation du verre affleurante, fixation murale à l'extérieur par trous oblongs, cache vis, fixations indépendantes réglables de + ou -2mm dans toutes les directions, réglage du 0°	1/2
8362ZN1-L	chromé mat		et relevable à ouverture simple		
8362ZNPVD22-L	effet inox		verre-verre 180°		

MADE
IN
GERMANY

Montage à droite, 180°,
ouverture extérieure



Toutes les mesures sont données
pour un verre de 8mm



Réf. Art.	Finition	Epaisseur verre	Dénomination	Remarques	Col./Pièce
8362ZN5-R	chromé brillant	8/10 mm	Penture simple action NIVELLO+	Fixation du verre affleurante, fixation murale à l'extérieur par trous oblongs, cache vis, fixations indépendantes réglables de + ou -2mm dans toutes les directions, réglage du 0°	1/2
8362ZN1-R	chromé mat		et relevable à ouverture simple		
8362ZNPVD22-R	effet inox		verre-verre 180°		

MADE
IN
GERMANY

ST = Panneau latéral

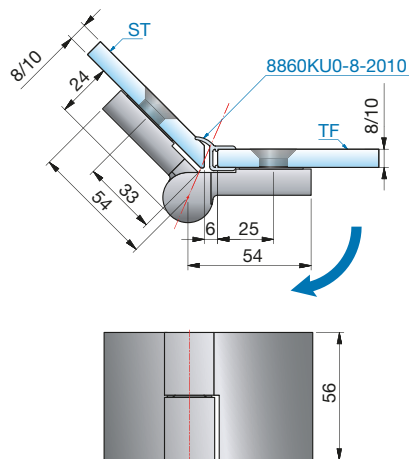
TF = Vantail

W = Mur

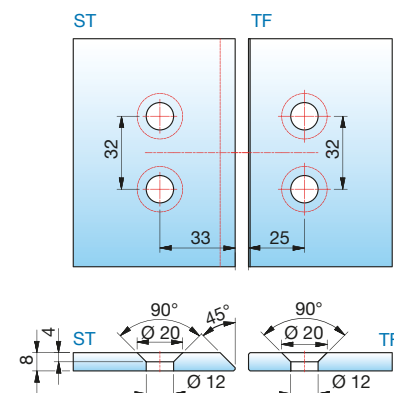
Pentures simple action affleurantes NIVELLO+



Montage gauche 135° ouverture extérieure (2 possibilités 0°)



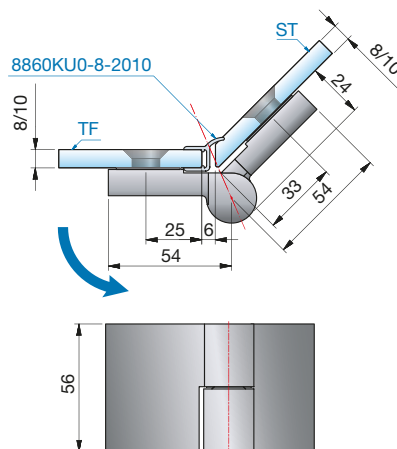
Toutes les mesures sont données pour un verre de 8mm



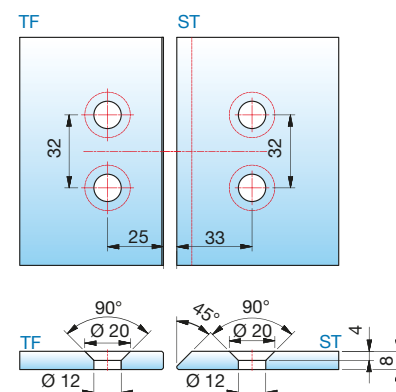
Réf. Art.	Finition	Epaisseur verre	Dénomination	Remarques	Col./Pièce
8364ZN5-L	chromé brillant	8/10 mm	Penture simple action NIVELLO+	Fixation du verre affleurante, fixation murale à l'extérieur par trous oblongs, cache vis, fixations indépendantes réglables de + ou -2mm dans toutes les directions, réglage du 0°	1/2
8364ZN1-L	chromé mat		et relevable à ouverture simple verre-verre 135°		
8364ZNPVD22-L	effet inox				

MADE IN GERMANY

Montage droit 135° ouverture extérieure (2 possibilités 0°)



Toutes les mesures sont données pour un verre de 8mm



Réf. Art.	Finition	Epaisseur verre	Dénomination	Remarques	Col./Pièce
8364ZN5-R	chromé brillant	8/10 mm	Penture simple action NIVELLO+	Fixation du verre affleurante, fixation murale à l'extérieur par trous oblongs, cache vis, fixations indépendantes réglables de + ou -2mm dans toutes les directions, réglage du 0°	1/2
8364ZN1-R	chromé mat		et relevable à ouverture simple verre-verre 135°		
8364ZNPVD22-R	effet inox				

MADE IN GERMANY

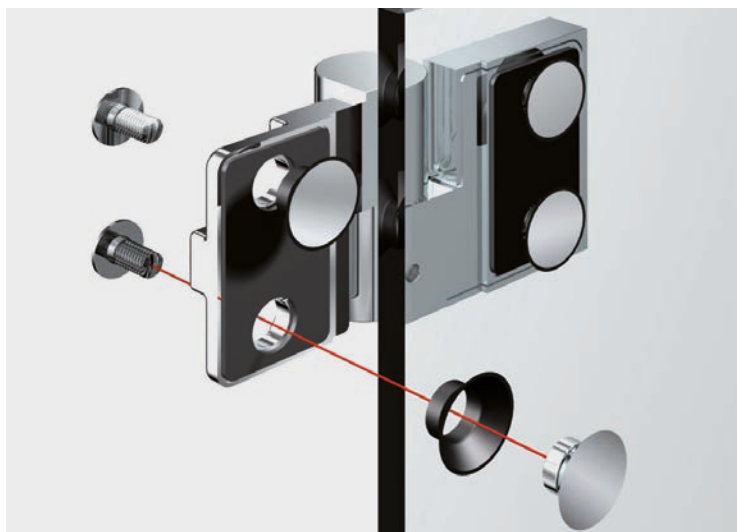
ST = Panneau latéral

TF = Vantail

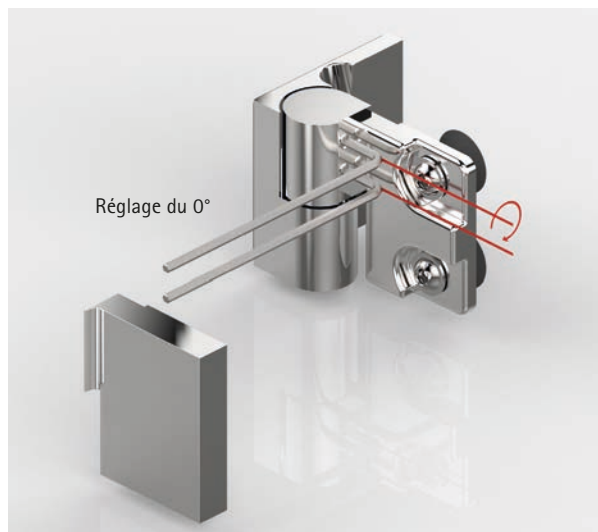
W = Mur



Pentures simple action affleurantes NIVELLO+



- Le vissage se fait directement à travers le corps de la penture dans une douille fraisée – ce qui permet que les fixations affleurent parfaitement
- Réglage possible dans toutes les directions + ou- 2mm



- Réglage du 0° sans à-coup
- Fixation murale avec trou oblong
- Un design galbé-pas de vis apparentes.

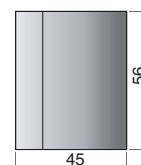
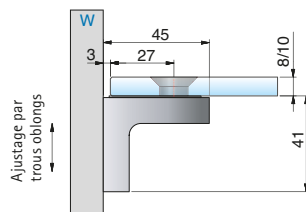
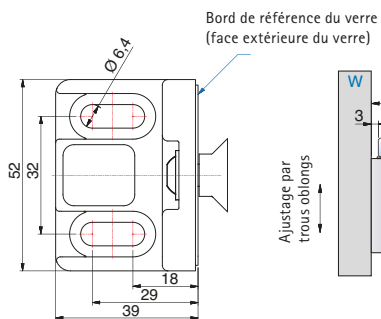


- Des fixations affleurantes permettent un entretien facile

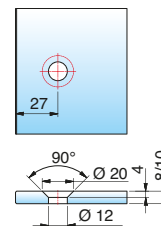


Nous vous conseillons d'utiliser des profils d'étanchéité afin de protéger le verre. Veuillez prendre note de nos indications de montage à partir de la page 332.

Pentures simple action affleurantes NIVELLO+

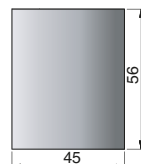
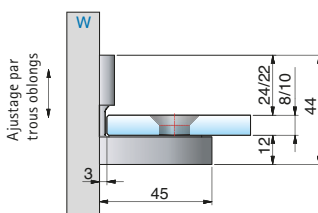
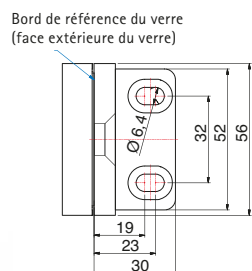


Usinages pour verre de 8/10 mm

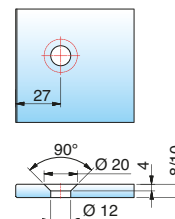


Réf. Art.	Finition	Epaisseur verre	Dénomination	Remarques	Col./Pièce
8380ZN5	chromé brillant	8/10 mm	Connecteur d'angle, verre-mur 90° affleuré	Plaque de fixation extérieure, trous oblongs, cache vis, point de fixation : réglage multidirectionnel de + ou - 2mm	1/2
8380ZN1	chromé mat				
8380ZNPVD22	effet inox				

MADE IN GERMANY

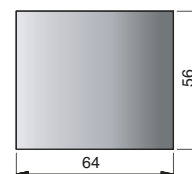
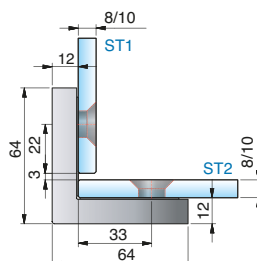


Usinages pour verre de 8/10 mm

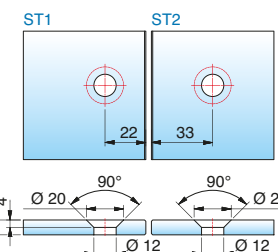


Réf. Art.	Finition	Epaisseur verre	Dénomination	Remarques	Col./Pièce
8381ZN5	chromé brillant	8/10 mm	Connecteur d'angle, verre-mur 90° affleuré	Plaque de fixation intérieure, trous oblongs, cache vis, point de fixation : réglage multidirectionnel de + ou - 2mm	1/2
8381ZN1	chromé mat				
8381ZNPVD22	effet inox				

MADE IN GERMANY



Usinages pour verre de 8 mm



Réf. Art.	Finition	Epaisseur verre	Dénomination	Remarques	Col./Pièce
8382ZN5	chromé brillant	8/10 mm	Connecteur d'angle, verre-verre 90° affleuré	Cache vis, point de fixation : réglage multidirectionnel de + ou - 2mm	1/2
8382ZN1	chromé mat				
8382ZNPVD22	effet inox				

MADE IN GERMANY

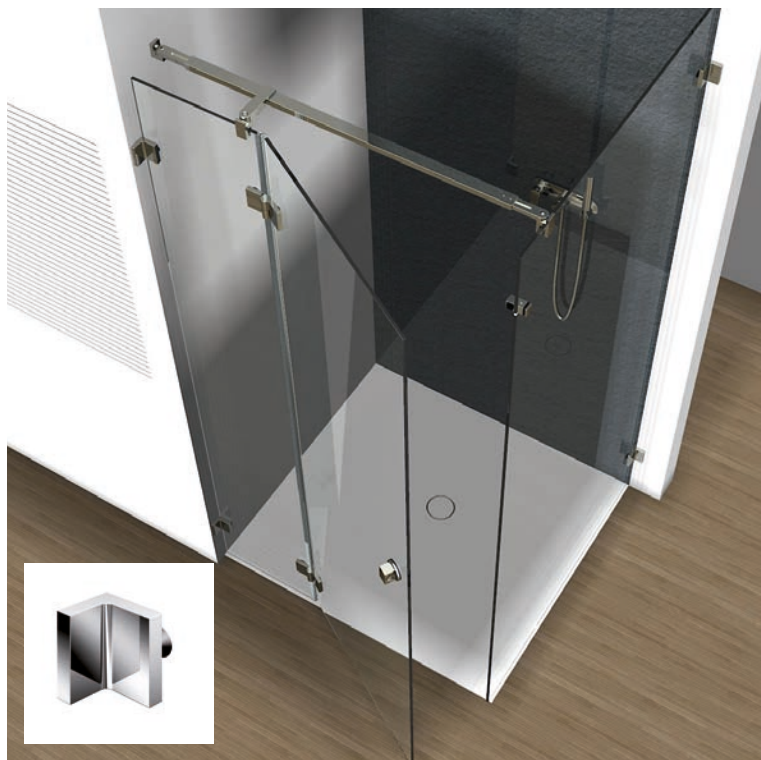
ST = Panneau latéral

TF = Vantail

W = Mur



Pentures simple action affleurantes NIVELLO+



NIVELLO+



Bouton affleuré en page 264.





NIVELLO

NIVELLO - avec contre-plaque

NIVELLO combine les possibilités techniques spécifiques de NIVELLO+ avec un travail du verre facilité grâce à l'utilisation d'une contre-plaque très fine. Ce système est particulièrement avantageux lors de l'utilisation de parois pliables pour baignoire.

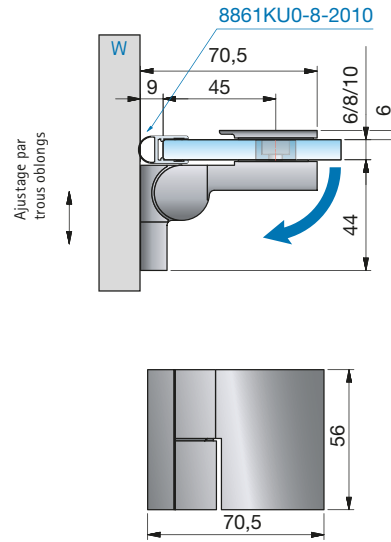
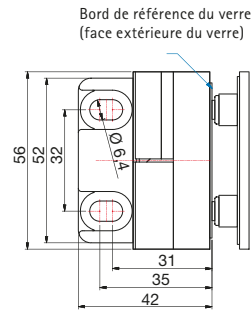
- Plaque de fixation intérieure ou extérieure
- Fixation du verre avec contre-plaque
- Montage de la penture à gauche ou à droite
- Epaisseurs de verres possibles 6, 8 ou 10mm
- Très bon réglage au niveau du perçage
- Réglage du 0° sans à-coup
- Fixation murale avec trou oblong
- Design épuré, pas de vis visibles



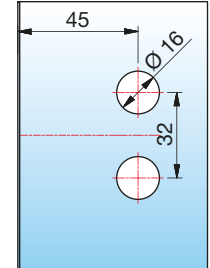


Pentures simple action NIVELLO avec contre-plaque

Montage à gauche, ouverture à 90° extérieure. Plaque de fixation à l'extérieur

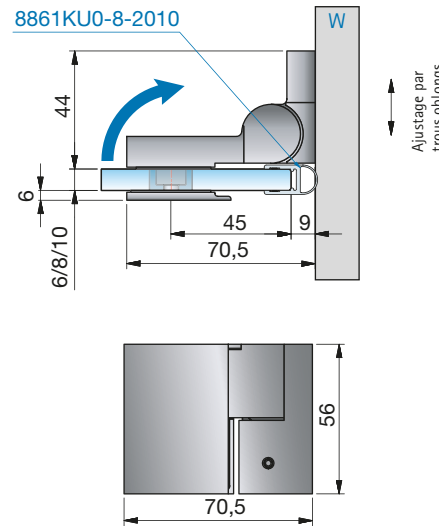


Toutes les mesures sont données pour un verre de 8mm

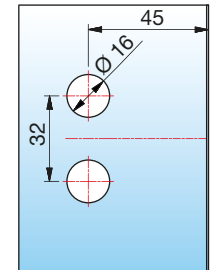


NIVELLO

Montage à droite, ouverture à 90° intérieure. Plaque de fixation à l'intérieur



Toutes les mesures sont données pour un verre de 8mm



Réf. Art.	Finition	Epaisseur verre	Dénomination	Remarques	Col./Pièce
8361ZN5-L	chromé brillant	6/8/10 mm	Penture simple action NIVELLO	Fixation du verre avec contre-plaque, fixation murale par trous oblongs, cache vis, 2 possibilités de montage, réglage du 0°	1/2
8361ZN1-L	chromé mat		et relevable à ouverture simple		
8361ZNPVD22-L	effet inox		verre-mur 90°		

MADE IN GERMANY

ST = Panneau latéral

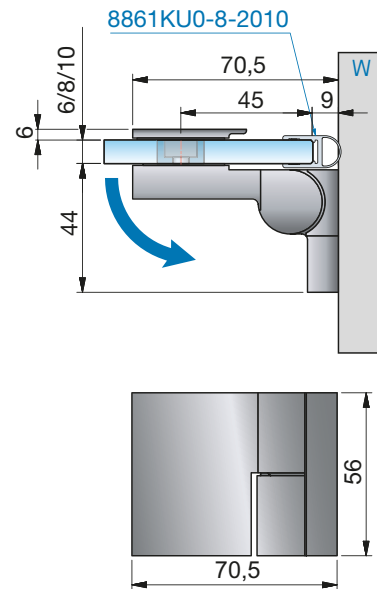
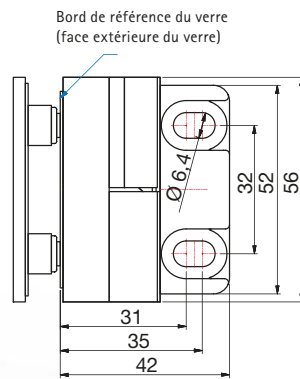
TF = Vantail

W = Mur

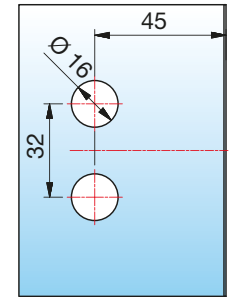
Pentures simple action NIVELLO avec contre-plaque



Montage à droite, ouverture à 90° extérieure. Plaque de fixation à l'extérieur

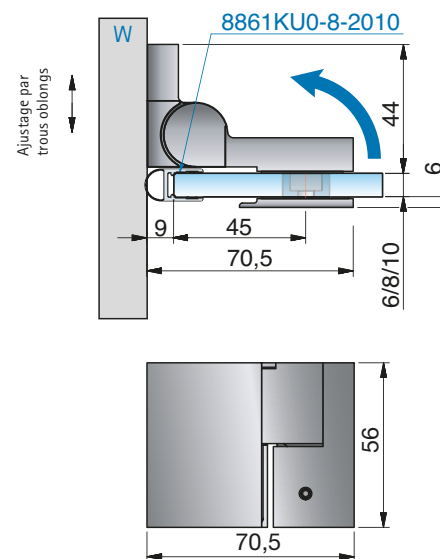


Toutes les mesures sont données pour un verre de 8mm

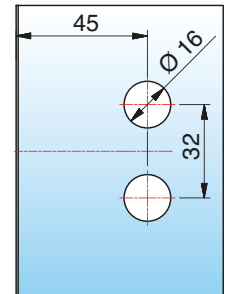


Ajustage par trous oblongs

Montage à gauche, ouverture à 90° intérieure. Plaque de fixation à l'intérieur



Toutes les mesures sont données pour un verre de 8mm



Ajustage par trous oblongs

Réf. Art.	Finition	Epaisseur verre	Dénomination	Remarques	Col./Pièce
8361ZN5-R	chromé brillant	6/8/10 mm	Penture simple action NIVELLO et relevable à ouverture simple verre-mur 90°	Fixation du verre avec contre-plaque, fixation murale par trous oblongs, cache vis, 2 possibilités de montage, réglage du 0°	1/2
8361ZN1-R	chromé mat				
8361ZNPVD22-R	effet inox				

MADE IN GERMANY

ST = Panneau latéral

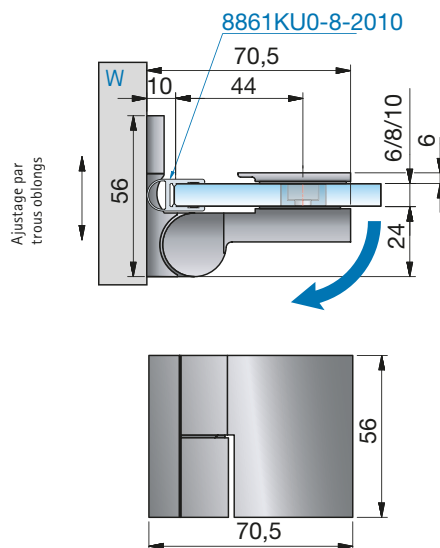
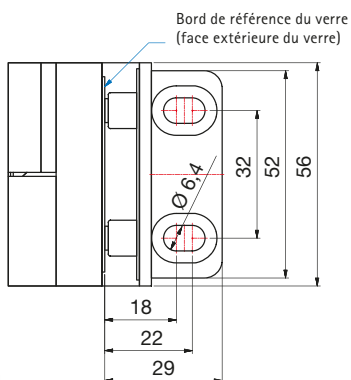
TF = Vantail

W = Mur

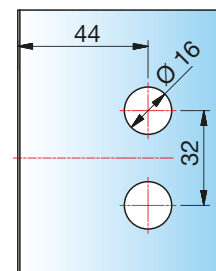


Pentures simple action NIVELLO avec contre-plaque

Montage à gauche, ouverture à 90° extérieure. Plaque de fixation à l'intérieur



Toutes les mesures sont données pour un verre de 8mm

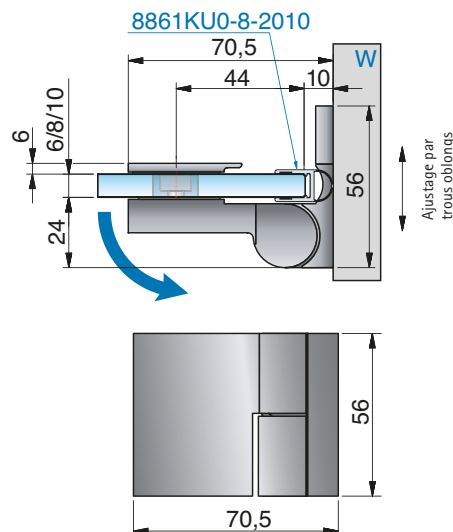


NIVELLO

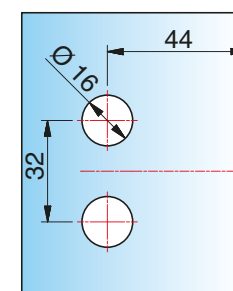
Réf. Art.	Finition	Epaisseur verre	Dénomination	Remarques	Col./Pièce
8369ZN5-L	chromé brillant	6/8/10 mm	Penture simple action NIVELLO	Fixation du verre avec contre-plaque, fixation murale par trous oblongs, cache vis, 2 possibilités de montage, réglage du 0°	1/2
8369ZN1-L	chromé mat		et relevable à ouverture simple		
8369ZNPVD22-L	effet inox		verre-mur 90°		

MADE IN GERMANY

Montage à droite, ouverture à 90° extérieure. Plaque de fixation à l'intérieur



Toutes les mesures sont données pour un verre de 8mm



Réf. Art.	Finition	Epaisseur verre	Dénomination	Remarques	Col./Pièce
8369ZN5-R	chromé brillant	6/8/10 mm	Penture simple action NIVELLO	Fixation du verre avec contre-plaque, fixation murale par trous oblongs, cache vis, 2 possibilités de montage, réglage du 0°	1/2
8369ZN1-R	chromé mat		et relevable à ouverture simple		
8369ZNPVD22-R	effet inox		verre-mur 90°		

MADE IN GERMANY

ST = Panneau latéral

TF = Vantail

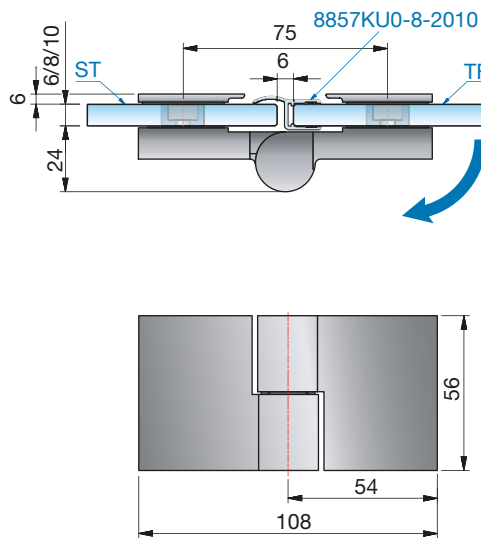
W = Mur



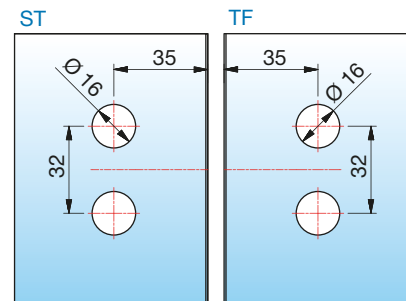
Pentures simple action NIVELLO avec contre-plaque



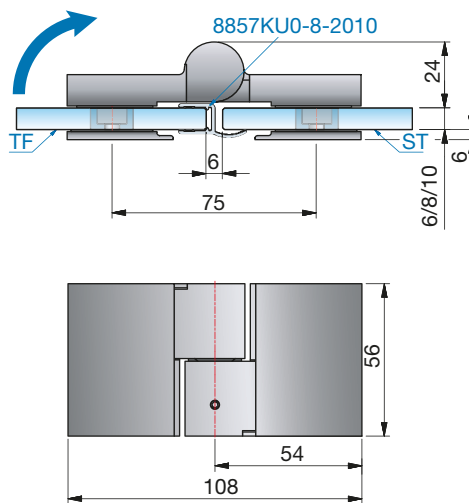
Montage à gauche,
ouverture à 180°
extérieure.



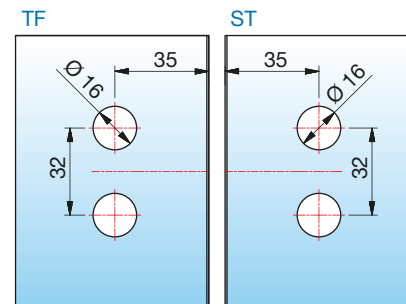
Toutes les mesures sont données pour un
verre de 8mm



Montage à droite,
ouverture à 180°
intérieure.



Toutes les mesures sont données pour un
verre de 8mm



Réf. Art.	Finition	Epaisseur verre	Dénomination	Remarques	Col./Pièce
8363ZN5-L	chromé brillant	6/8/10 mm	Penture simple action NIVELLO	Fixation du verre avec contre-plaque, cache vis,	1/2
8363ZN1-L	chromé mat		et relevable à ouverture simple	2 possibilités de montage, réglage du 0°	
8363ZNPVD22-L	effet inox		verre-verre 180°		

MADE
IN
GERMANY

ST = Panneau latéral

TF = Vantail

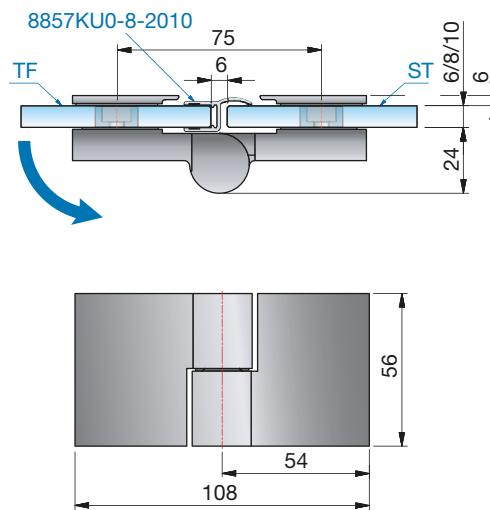
W = Mur



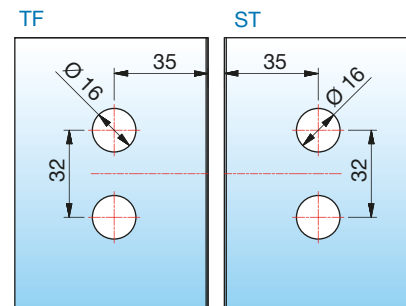


Pentures simple action NIVELLO avec contre-plaque

Montage à droite, ouverture à 180° extérieure.

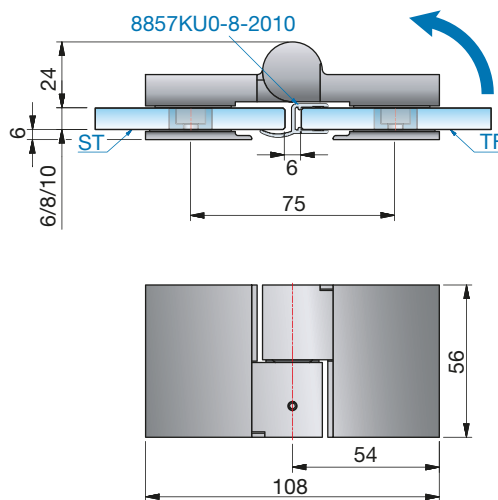


Toutes les mesures sont données pour un verre de 8mm

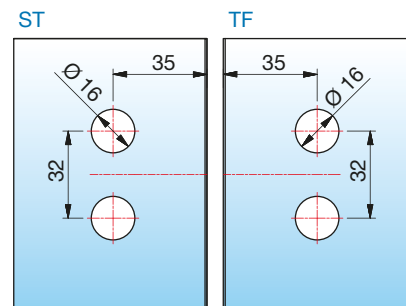


NIVELLO

Montage à gauche, ouverture à 180° intérieure.



Toutes les mesures sont données pour un verre de 8mm



Réf. Art.	Finition	Epaisseur verre	Dénomination	Remarques	Col./Pièce
8363ZN5-R	chromé brillant	6/8/10 mm	Penture simple action NIVELLO	Fixation du verre avec contre-plaque, cache vis, 2 possibilités de montage, réglage du 0°	1/2
8363ZN1-R	chromé mat		et relevable à ouverture simple		
8363ZNPVD22-R	effet inox		verre-verre 180°		

MADE IN GERMANY

ST = Panneau latéral

TF = Vantail

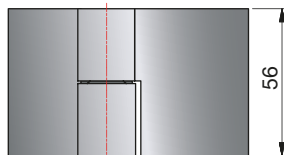
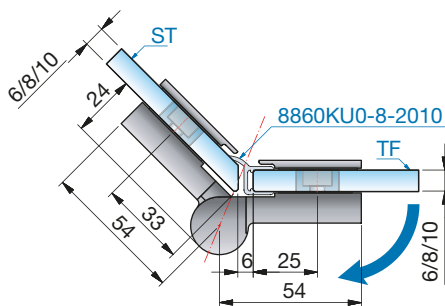
W = Mur



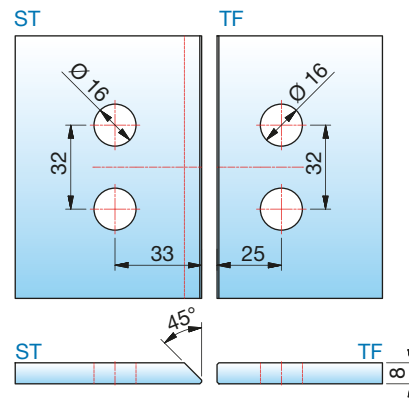
Pentures simple action NIVELLO avec contre-plaque



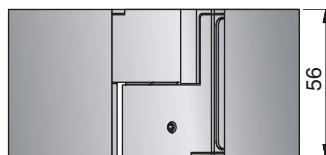
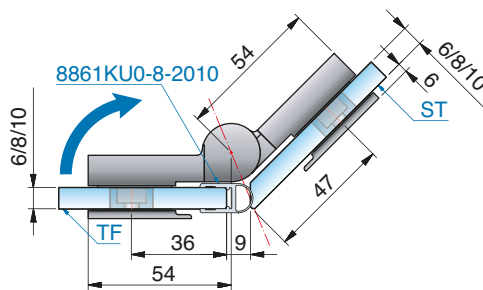
Montage à gauche, ouverture à 180° extérieure.
(2 possibilités 0°)



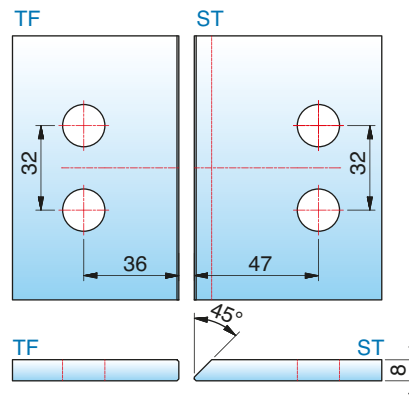
Toutes les mesures sont données pour un verre de 8mm



Montage à droite, ouverture à 135° intérieure.



Toutes les mesures sont données pour un verre de 8mm



Réf. Art.	Finition	Epaisseur verre	Dénomination	Remarques	Col./Pièce
8365ZN5-L	chromé brillant	6/8/10 mm	Penture simple action NIVELLO	Fixation du verre avec contre-plaque, cache vis, 2 possibilités de montage , réglage du 0°	1/2
8365ZN1-L	chromé mat		et relevable à ouverture simple		
8365ZNPVD22-L	effet inox		verre-verre 135°		

MADE IN GERMANY

ST = Panneau latéral

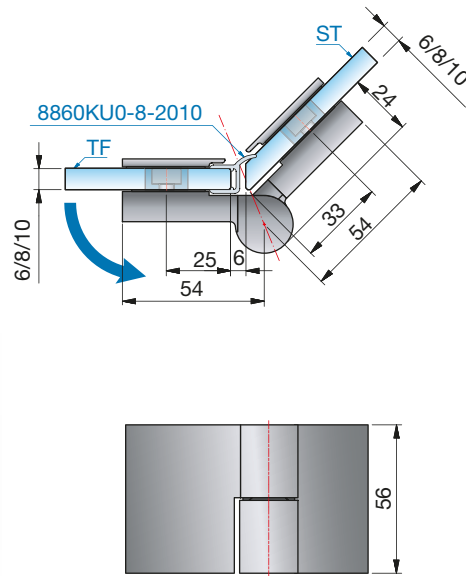
TF = Vantail

W = Mur

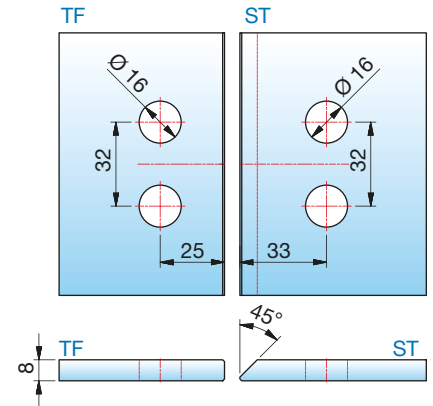


Pentures simple action NIVELLO avec contre-plaque

Montage à droite, ouverture à 180° extérieure.
(2 possibilités 0°)

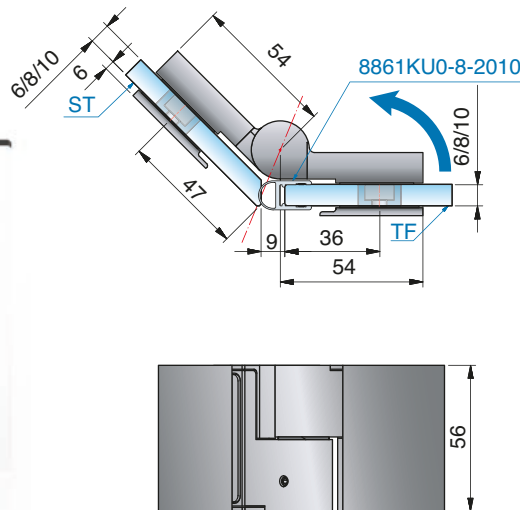


Toutes les mesures sont données pour un verre de 8mm

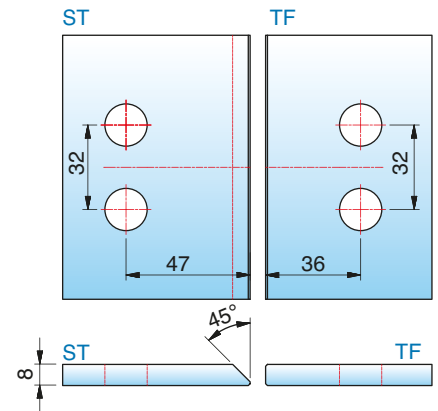


NIVELLO

Montage à gauche, ouverture à 135° intérieure.



Toutes les mesures sont données pour un verre de 8mm



Réf. Art.	Finition	Epaisseur verre	Dénomination	Remarques	Col./Pièce
8365ZN5-R	chromé brillant	6/8/10 mm	Penture simple action NIVELLO	Fixation du verre avec contre-plaque, cache vis, 2 possibilités de montage , réglage du 0°	1/2
8365ZN1-R	chromé mat		et relevable à ouverture simple		
8365ZNPVD22-R	effet inox		verre-verre 135°		

MADE IN GERMANY

ST = Panneau latéral

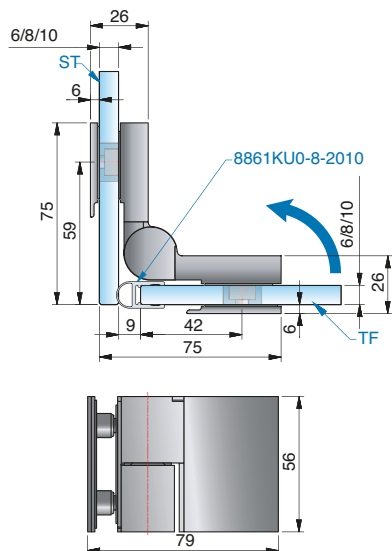
TF = Vantail

W = Mur

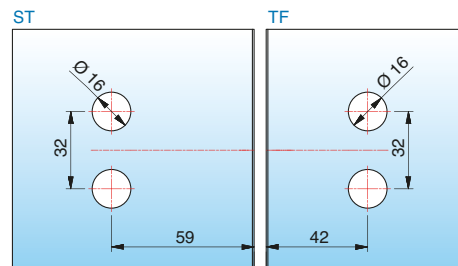
Pentures simple action NIVELLO avec contre-plaque



Montage à gauche, ouverture à 90° intérieure.



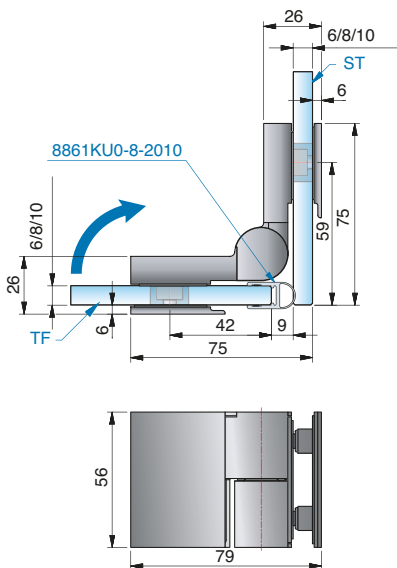
Toutes les mesures sont données pour un verre de 8mm



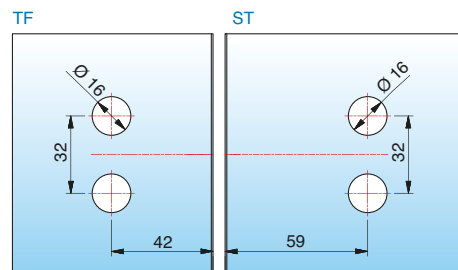
Réf. Art.	Finition	Epaisseur verre	Dénomination	Remarques	Col./Pièce
8367ZN5-L	chromé brillant	6/8/10 mm	Penture affleurante NIVELLO	Fixation du verre avec contre-plaque, cache vis, réglage du 0°	1/2
8367ZN1-L	chromé mat		et relevable à ouverture simple		
8367ZNPVD22-L	effet inox		verre-verre 90°		

■ MADE
■ IN
■ GERMANY

Montage à droite, ouverture à 90° intérieure.



Toutes les mesures sont données pour un verre de 8mm



Réf. Art.	Finition	Epaisseur verre	Dénomination	Remarques	Col./Pièce
8367ZN5-R	chromé brillant	6/8/10 mm	Penture simple action NIVELLO	Fixation du verre avec contre-plaque, cache vis, réglage du 0°	1/2
8367ZN1-R	chromé mat		et relevable à ouverture simple		
8367ZNPVD22-R	effet inox		verre-verre 90°		

■ MADE
■ IN
■ GERMANY

ST = Panneau latéral

TF = Vantail

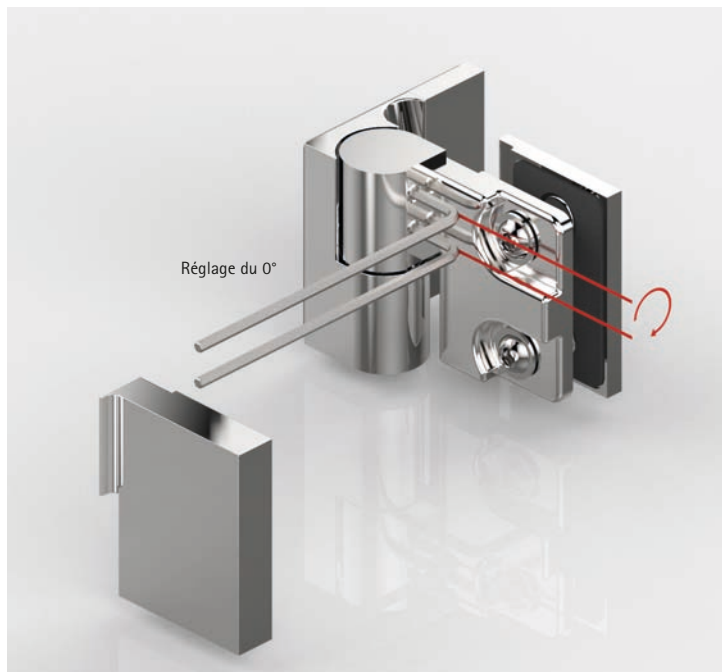
W = Mur



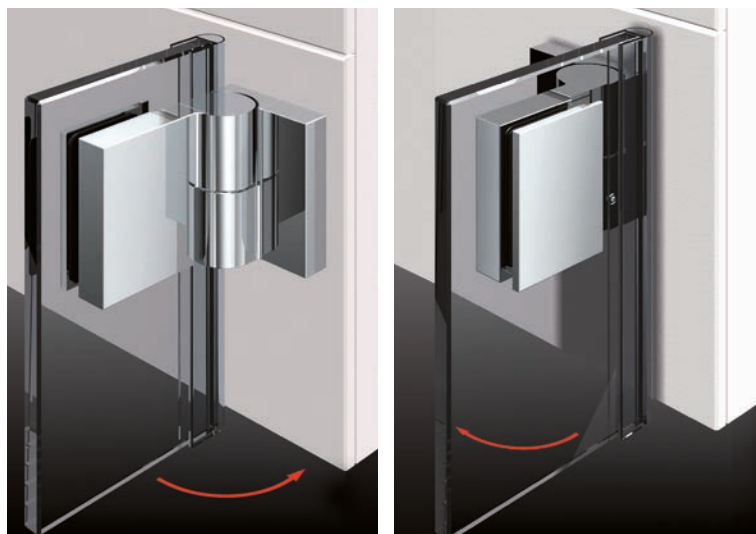
- plusieurs possibilités de repliable



Nous vous conseillons d'utiliser des profils d'étanchéité afin de protéger le verre. Veuillez prendre note de nos indications de montage à partir de la page 332.



- réglage du zéro en continu



- Platine murale intérieure ou extérieure
- DIN gauche et DIN droite disponibles avec ouverture vers l'intérieur ou vers l'extérieur



Les connecteurs correspondants

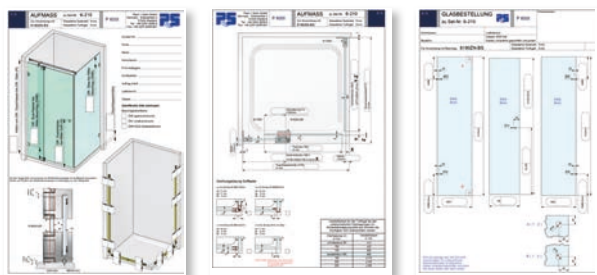
pour FLUTURE se trouvent à partir de la page 168.

FLUTURE



A votre service!

Sur le site www.paulifrance.fr vous trouverez de nombreux plans pour toutes les mises en œuvre standard.



■ MADE
■ IN
■ GERMANY





FLUTURE

■ Paires de pentures de douches FLUTURE





FLUTURE

FLUTURE – un style sûr : esthétique et fonctionnel

FLUTURE est le cubisme à l'état pur : La disposition des pentures dans les zones supérieures et inférieures du battant offre une transparence et une fonctionnalité exceptionnelles. FLUTURE se distingue avant tout par le serrage sur le battant. Il offre un chevauchement réglable en continu et permet ainsi de compenser facilement les tolérances architecturales existantes.

Cette technique permet d'optimiser la planification et de commander le vitrage à l'avance.

- Réglage du 0° de +ou-6°
- Montage rapide et facile grâce au recouvrement qui permet une grande tolérance dimensionnelle
- Usinages du verre économique: 1 perçage par penture pour le fixe, pas de perçage dans l'ouvrant, sauf pour la poignée
- Ouverture de la porte à 180°(suivant le set choisi)
- Epaisseur du verre 6 ou 8mm, possibilité de combiner les 2 épaisseurs
- Capacité de charge: 36Kg par paire soit une porte de 900x2000mm pour un verre de 8mm
- La tenue des pentures a été testée lors d'essais internes en usine selon les normes DIN EN 14428:2015 5.5

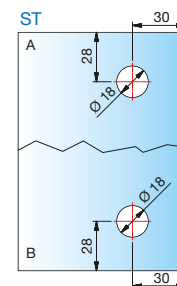
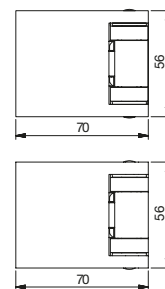
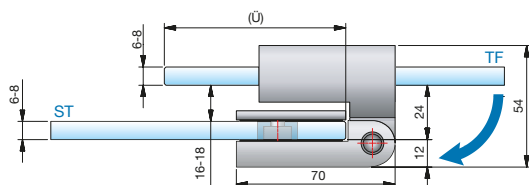




Paires de pentures de douches – FLUTURE



Vis réglage du 0°



Usinages pour verre de 6/8 mm

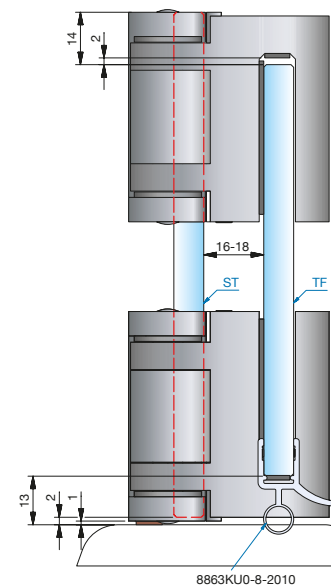
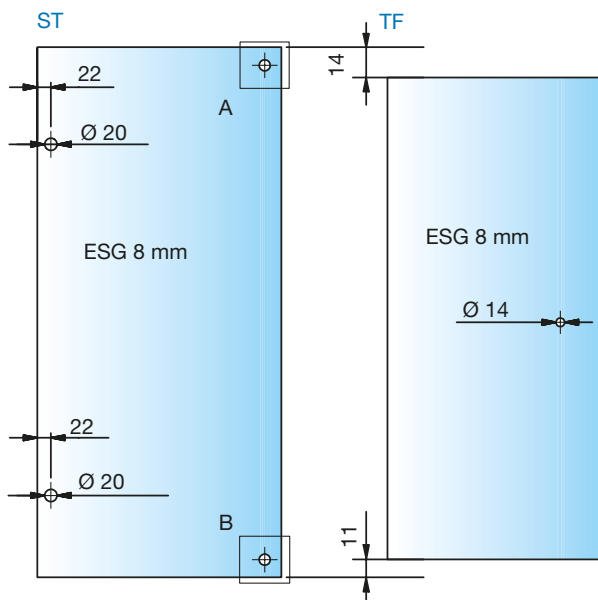
Réf. Art.	Finition	Epaisseur verre	Dénomination	Remarques	Col./Pièce
8190ZN5-BS	chromé brillant	6/8 mm	Paire de pentures de douche FLUTURE	Ouverture vers l'extérieur à 180°	1/2
8190ZN1-BS	chromé mat		verre-verre de 180° à recouvrement	A utiliser avec le joint bas 8863	
8190ZNPVD22-BS	effet inox				

MADE IN GERMANY

FLUTURE



Par exemple, perçages pour connecteur 8187ZN



8863KUJ0-8-2010

Ajustements recommandés pour le battant de porte en fonction du recouvrement (Ü). Pour obtenir une bonne étanchéité, se conformer aux dimensions de recouvrement du tableau ci-dessous:

Recouvrement (Ü) en mm	Plage de réglage en mm
minimum 80	± 10
100	± 30
120	± 50
minimum 150	± 80
180	± 110
200	± 130
250	± 180



ST = Panneau latéral
ESG = Verre de sécurité trempé

TF = Vantail

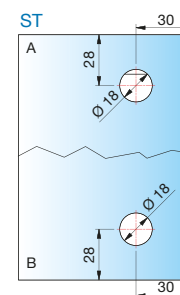
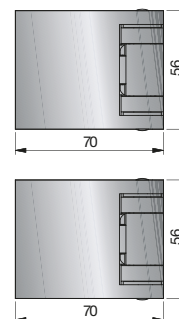
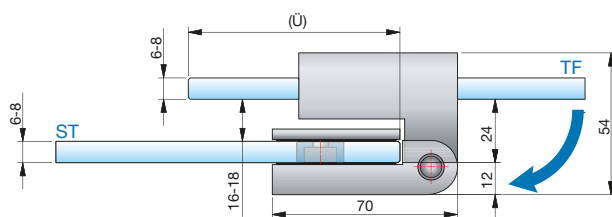
Ü = Recouvrement



Paires de pentures de douches – FLUTURE



Vis de réglage du 0°



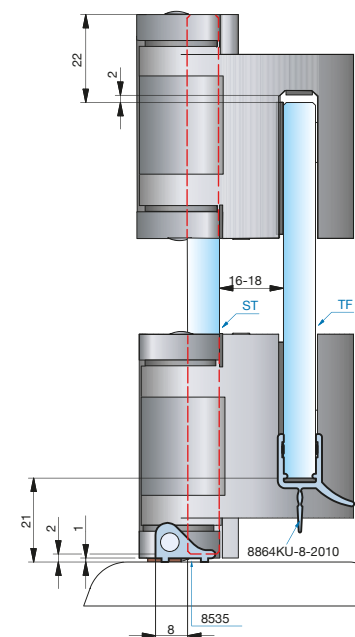
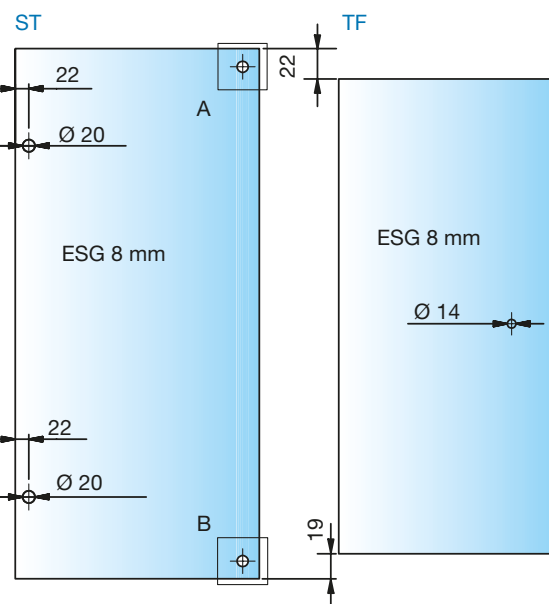
Usinages pour verre de 6/8 mm

Réf. Art.	Finition	Epaisseur verre	Dénomination	Remarques	Col./Pièce
8192ZN5-BS	chromé brillant	6/8 mm	Paire de pentures de douche FLUTURE verre-verre de 180° à recouvrement, pour montage avec seuil	Ouverture vers l'extérieur à 180° Utilisation avec seuil et joint bas 8864	1/2
8192ZN1-BS	chromé mat				
8192ZNPVD22-BS	effet inox				

MADE IN GERMANY



Par exemple, perçages pour connecteur 8187ZN



Ajustements recommandés pour le battant de porte en fonction du recouvrement (Ü). Pour obtenir une bonne étanchéité, se conformer aux dimensions de recouvrement du tableau ci-dessous:

Recouvrement (Ü) en mm	Plage de réglage en mm
minimum 80	± 10
100	± 30
120	± 50
recommandé 150	± 80
180	± 110
200	± 130
250	± 180



ST = Panneau latéral
ESG = Verre de sécurité trempé

TF = Vantail

Ü = Recouvrement



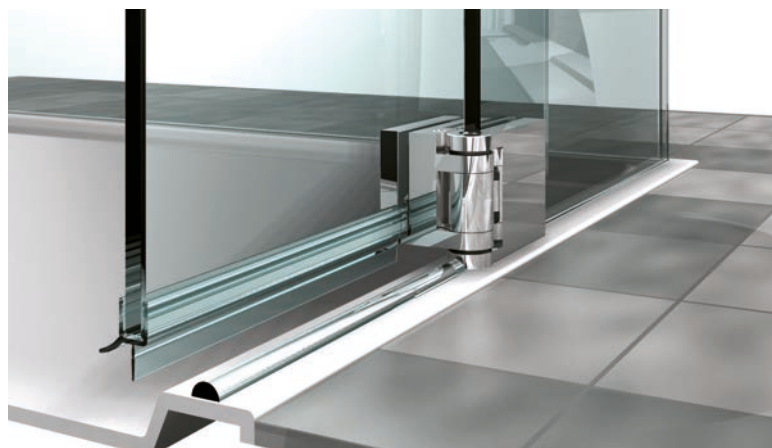
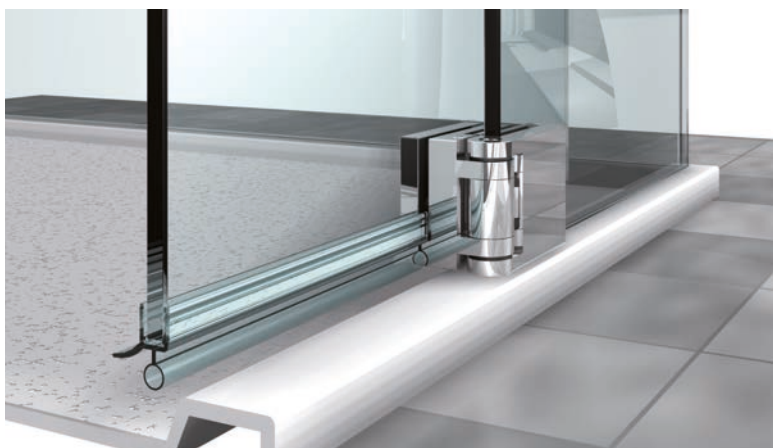
Paaires de pentures de douches – FLUTURE



- Ouverture à 180° vers l'extérieur uniquement
- Nettoyage entre fixe et ouvrant possible du fait de l'ouverture de la porte à 180°



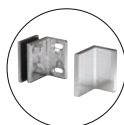
Veillez prendre note de nos indications de montage à partir de la page 332.



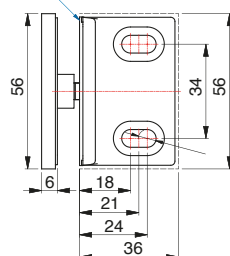
- Montage prévu avec ou sans profil de seuil



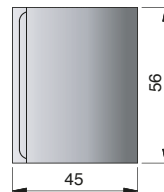
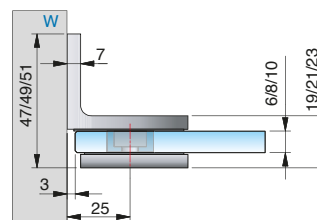
Connecteurs d'angle fixe pour FLAMEA, FLINTER, NIVELLO et FLUTURE



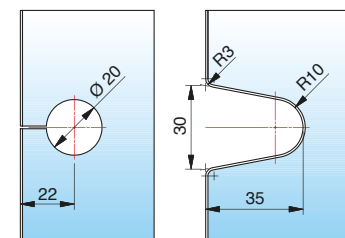
Bord de référence du verre
(face intérieure du verre)



Ajustage par
trous oblongs



Usinages pour verre de 6/8/10 mm
Perçage Ø 20 mm ou découpe R35

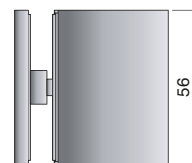
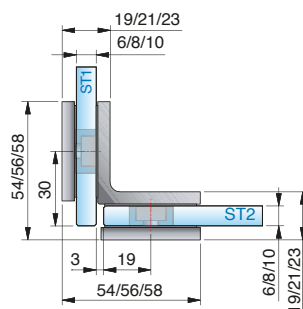
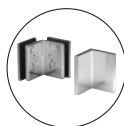


Black
EDITION

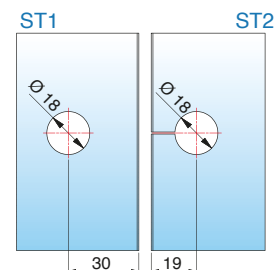
Réf. Art.	Finition	Epaisseur verre	Dénomination	Remarques	Col./Pièce
8187ZN5	chromé brillant	6/8/10 mm	Connecteur d'angle verre-mur à 90°	Ajustage par trous oblongs avec cache vis plus de vis apparentes, avec cache	1/2
8187ZN1	chromé mat				
8187ZNPVD22	effet inox				
8187ZNPVD35	noir mat				
8187ZNPVD36	noir brillant				

MADE
IN
GERMANY

NEW



Usinages pour verre
de 8 mm



Black
EDITION

Réf. Art.	Finition	Epaisseur verre	Dénomination	Remarques	Col./Pièce
8188ZN5	chromé brillant	6/8/10 mm	Connecteur d'angle verre-verre à 90°	plus de vis apparentes, avec cache	1/2
8188ZN1	chromé mat				
8188ZNPVD22	effet inox				
8188ZNPVD35	noir mat				
8188ZNPVD36	noir brillant				

MADE
IN
GERMANY

NEW

ST = Panneau latéral

TF = Vantail

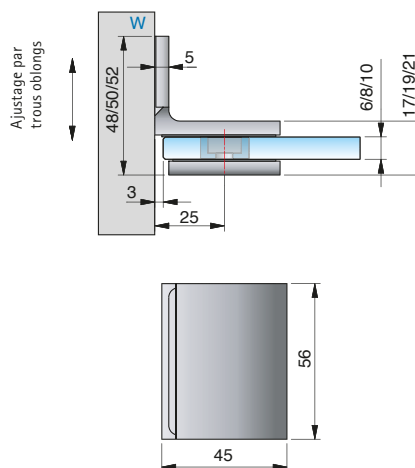
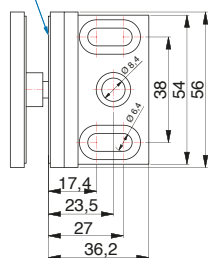
W = Mur

Pauli
France

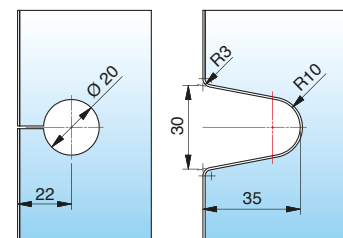
Connecteurs d'angle fixe pour FLAMEA, FLINTER, NIVELLO et FLUTURE



Bord de référence du verre
(face intérieure du verre)



Usinages pour verre de 6/8/10 mm
Perçage Ø 20 mm ou découpe R35

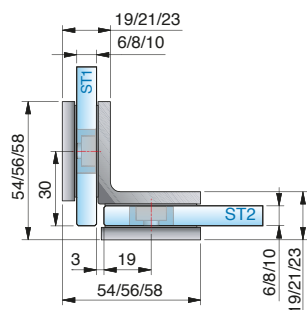


**Black
EDITION**

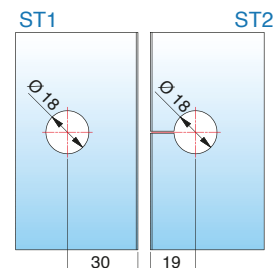
Réf. Art.	Finition	Epaisseur verre	Dénomination	Remarques	Col./Pièce
8170ZN5	chromé brillant	6/8/10 mm	Connecteur d'angle verre-mur à 90°	Ajustage par trous oblongs avec cache vis	1/2
8170ZN1	chromé mat				
8170ZNPVD22	effet inox				
8170ZNPVD35	noir mat				

NEW

MADE
IN
GERMANY



Usinages pour verre
de 8 mm



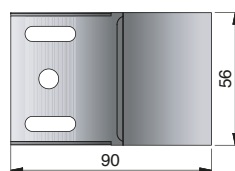
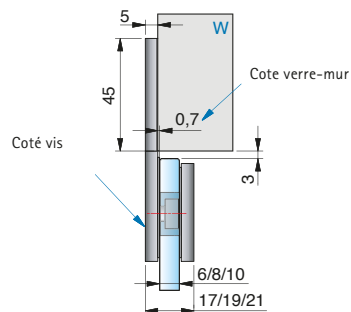
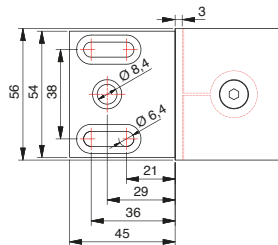
**Black
EDITION**

Réf. Art.	Finition	Epaisseur verre	Dénomination	Remarques	Col./Pièce
8172ZN5	chromé brillant	6/8/10 mm	Connecteur d'angle verre-verre à 90°	-	1/2
8172ZN1	chromé mat				
8172ZNPVD22	effet inox				
8172ZNPVD35	noir mat				

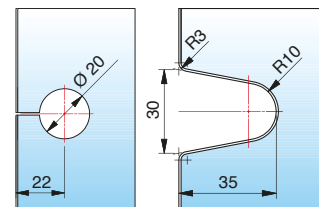
NEW

MADE
IN
GERMANY

Connecteurs d'angle fixe pour Flamea, FLINTER, NIVELLO et FLUTURE



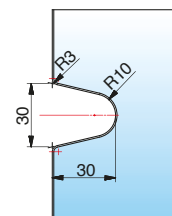
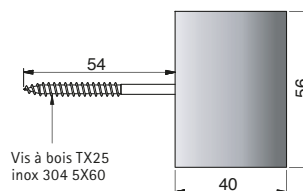
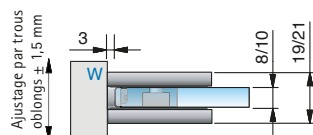
Usinages pour verre de 6/8/10 mm
Perçage Ø20mm ou encoche R35



Black
EDITION

Réf. Art.	Finition	Epaisseur verre	Dénomination	Remarques	Col./Pièce
8174ZN5	chromé brillant	6/8/10 mm	Connecteur droit	-	1/2
8174ZN1	chromé mat		verre-mur à 180°		
8174ZNPVD22	effet inox				
8174ZNPVD35	noir mat				

MADE
IN
GERMANY



Usinages pour verre de 8/10 mm
Usinages du verre: encoche R30

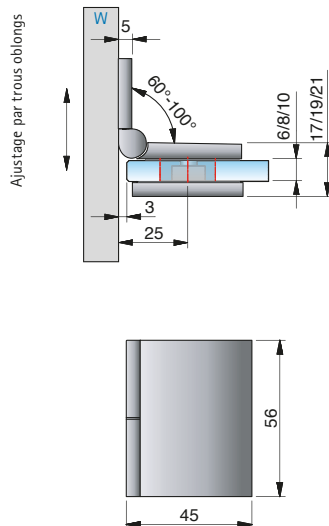
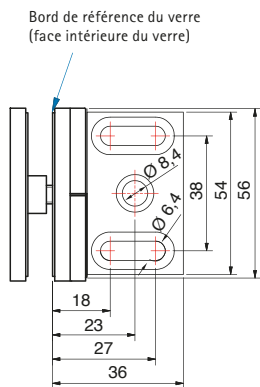
Black
EDITION

Réf. Art.	Finition	Epaisseur verre	Dénomination	Remarques	Col./Pièce
8178ZN5	chromé brillant	8/10 mm	Connecteur d'angle	Ajustage par trous oblongs avec cache vis	1/2
8178ZN1	chromé mat		verre-mur à 90°	fixation invisible	
8178ZNPVD22	effet inox		sans plaque de fixation	Vis de fixation incluses	
8178ZNPVD35	noir mat				

MADE
IN
GERMANY



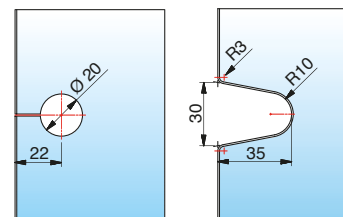
Connecteurs d'angle fixe pour Flamea, FLINTER, NIVELLO et FLUTURE



Usinages pour verre de 8 mm

Pour d'autres angles, se reporter au tableau ci-dessous pour les découpes

Perçage Ø 20 mm ou découpe R35



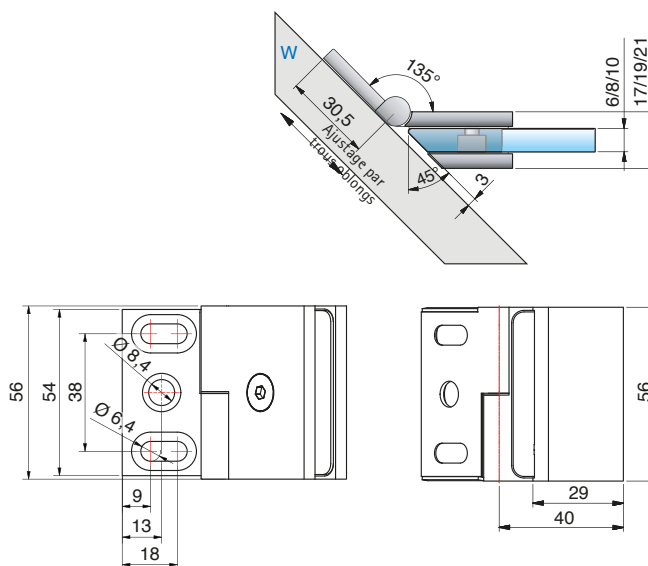
Black
EDITION

Réf. Art.	Finition	Epaisseur verre	Dénomination	Remarques	Col./Pièce
8171ZN5	chromé brillant	6/8/10 mm	Connecteur d'angle	Ajustage par trous oblongs avec cache vis	1/2
8171ZN1	chromé mat		verre-mur à 90°	Angle du connecteur ajustable en continu	
8171ZNPVD22	effet inox			60°-100°	
8171ZNPVD35	noir mat				

MADE
IN
GERMANY

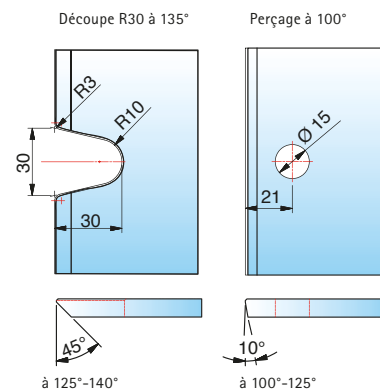
Angle de biseautage et cote du perçage pour 8171ZN

Angle	Distance trou de perçage - arête du verre	Angle de biseautage du verre	Remarque
60°	29 mm	30°	-
65°	28 mm	25°	-
70°	26 mm	20°	-
75°	25 mm	15°	débouché
80°	24 mm	10°	débouché
85°	23 mm	5°	débouché
90°	22 mm	sans biseau	débouché
95°	21 mm	5°	débouché
100°	21 mm	10°	débouché



Usinages pour verres de 8 mm

Pour d'autres angles, se reporter au tableau ci-dessous pour les découpes



Black
EDITION

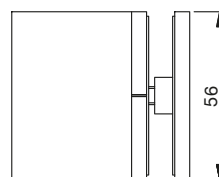
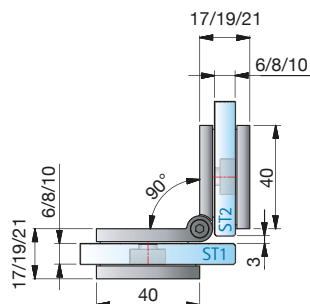
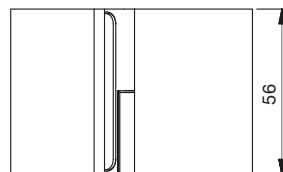
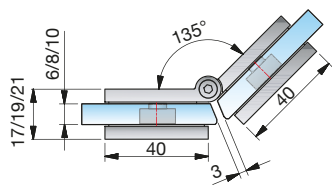
Réf. Art.	Finition	Epaisseur verre	Dénomination	Remarques	Col./Pièce
8173ZN5	chromé brillant	6/8/10 mm	Connecteur d'angle	Ajustage par trous oblongs avec cache vis	1/2
8173ZN1	chromé mat		verre-mur à 135°	Angle du connecteur ajustable en continu	
8173ZNPVD22	effet inox			100°-140°	
8173ZNPVD35	noir mat				

MADE
IN
GERMANY

Angle de biseautage et cote du perçage pour 8173ZN

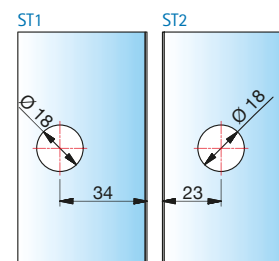
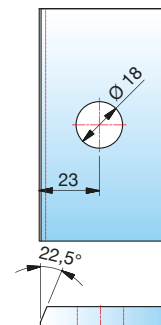
Angle	Distance trou de perçage - arête du verre	Angle de biseautage du verre	Remarque
100°	21 mm	10°	débouché
105°	20 mm	15°	
110°	19 mm	20°	
115°	19 mm	25°	
120°	18 mm	30°	
125°	17 mm	35°	débouché o. Découpe R30
130°	-	40°	Découpe R30
135°	-	45°	Découpe R30
140°	-	50°	Découpe R30

Connecteurs d'angle réglable pour Flamea, FLINTER, NIVELLO et FLUTURE



Usinages pour verres de 8 mm

Pour d'autres angles, se reporter au tableau ci-dessous pour les découpes



**Black
EDITION**

Réf. Art.	Finition	Epaisseur verre	Dénomination	Remarques	Col./Pièce
8175ZN5	chromé brillant	6/8/10 mm	Connecteur d'angle verre-verre à 135°	Angle du connecteur ajustable en continu 80°-180°	1/2
8175ZN1	chromé mat				
8175ZNPVD22	effet inox				
8175ZNPVD35	noir mat				

MADE
IN
GERMANY

Angle de biseautage et cote du perçage pour 8175ZN

Angle	Distance trou de perçage - arête du verre	Angle de biseautage du verre	Remarque
80°	32 mm	50°	-
85°	31 mm	47,5°	-
90°	30 mm	45°	-
95°	29 mm	42,5°	-
100°	28 mm	40°	débouché
105°	27 mm	37,5°	débouché
110°	26 mm	35°	débouché
115°	26 mm	32,5°	débouché
120°	25 mm	30°	débouché
125°	24 mm	27,5°	débouché
130°	24 mm	25°	débouché

Angle	Distance trou de perçage - arête du verre	Angle de biseautage du verre	Remarque
135°	23 mm	22,5°	débouché
140°	23 mm	20°	débouché
145°	22 mm	17,5°	débouché
150°	22 mm	15°	débouché
155°	21 mm	12,5°	débouché
160°	21 mm	10°	débouché
165°	20 mm	7,5°	débouché
170°	20 mm	5°	débouché
175°	19 mm	0°	débouché
180°	19 mm	0°	débouché

ST = Panneau latéral

TF = Vantail

W = Mur



Les connecteurs correspondants

pour TURA se trouve en page 186.

TURA

■ MADE
■ IN
■ GERMANY





TURA

■ TURA Pentures simple action pour charges lourdes





Des solutions de rêve pour les grandes installations tout verre

La tendance aux pièces inondées de lumière, aux salles de bains généreuses et paysages balnéaires se confirme de façon ininterrompue cette année. En conséquence, les portes en verre, de par des dimensions plus grandes et un poids plus important doivent résister à une plus grande charge. Pour ces applications, Pauli + Sohn a développé une Penture spéciale «TURA» pour les charges lourdes.

- capacité de charge (2 Charnières):
poids max. autorisé: 70 kg
Largeur max. du panneau de porte: 1200 mm
hauteur maxi du panneau de porte: 2700 mm
- Charnières simple action: verre-mur / verre-verre
- Connecteurs d'angle assortis
- Zéro réglable
- hauteur de charnière 122 mm
- joint filant
- domaines d'application: espace bien-être, grandes salles de bains, projets publics



De plus grandes dimensions de systèmes repliables sans danger de surpression.

Capacité de charge avec largeur de l'ensemble 1200 mm : 70 kg

= Hauteur de porte de 2330 mm avec verre de 10 mm

= Hauteur de porte de 2700 mm avec verre de 8 mm

Capacité de charge avec largeur de l'ensemble 1300 mm : 62 kg

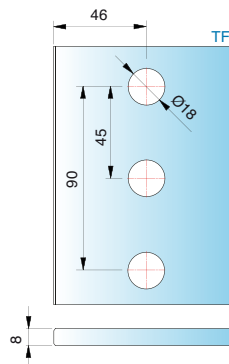
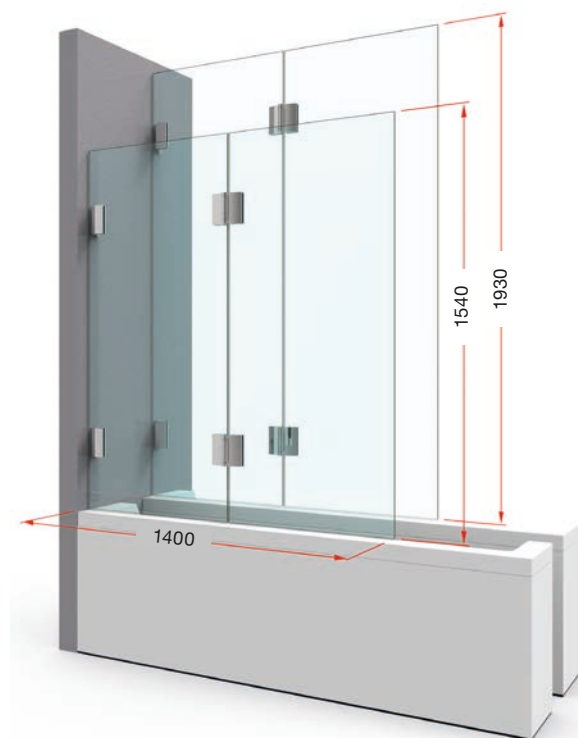
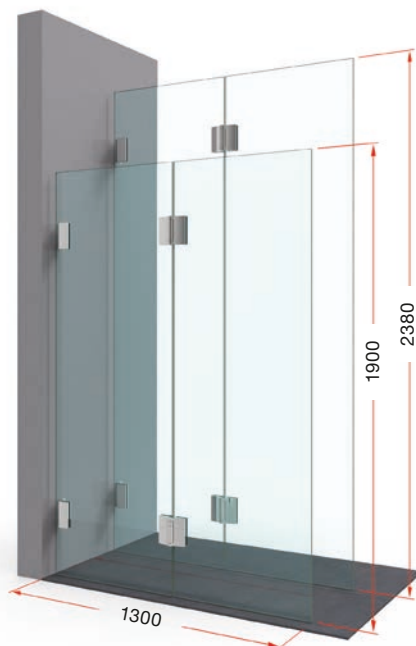
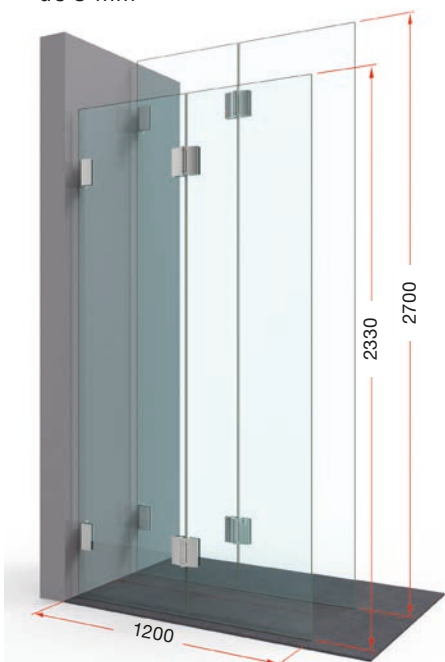
= Hauteur de porte de 1900 mm avec verre de 10 mm

= Hauteur de porte de 2380 mm avec verre de 8 mm

Capacité de charge avec largeur de l'ensemble 1400 mm : 54 kg

= Hauteur de porte de 1540 mm avec verre de 10 mm

= Hauteur de porte de 1930 mm avec verre de 8 mm



Toutes les charnières de porte à ouverture unilatérale doivent être posées avec des profils de joint d'étanchéité pour éviter d'endommager le verre.

Veuillez prendre note de nos indications de montage à partir de la page 332.

- trois trous dans le verre permettent une plus grande capacité de charge
- pour le montage mural, nous proposons des vis DIN9135 extra longues





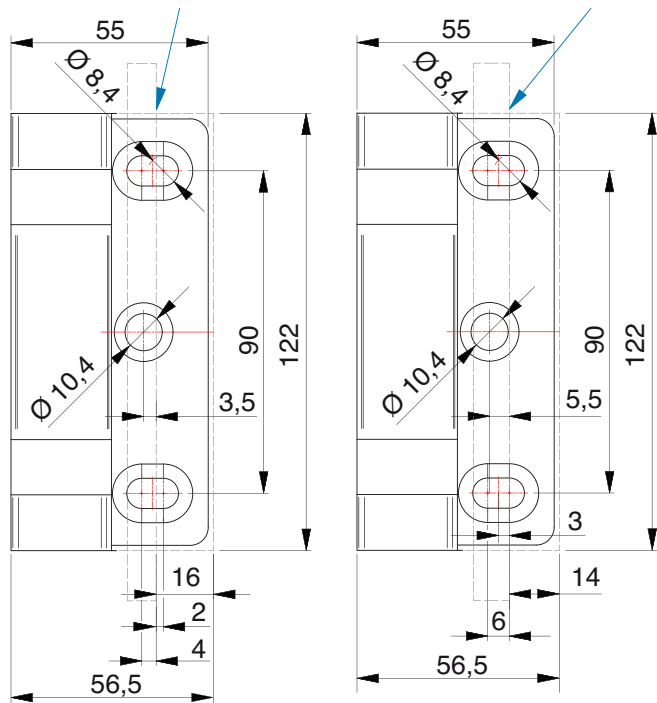
Dimensions platines murales

8962ZN

Ouverture vers l'extérieur

Bord de référence du verre (Face intérieure du verre, pour verre de 8 mm)

Bord de référence du verre (Face intérieure du verre, pour verre de 10 mm)



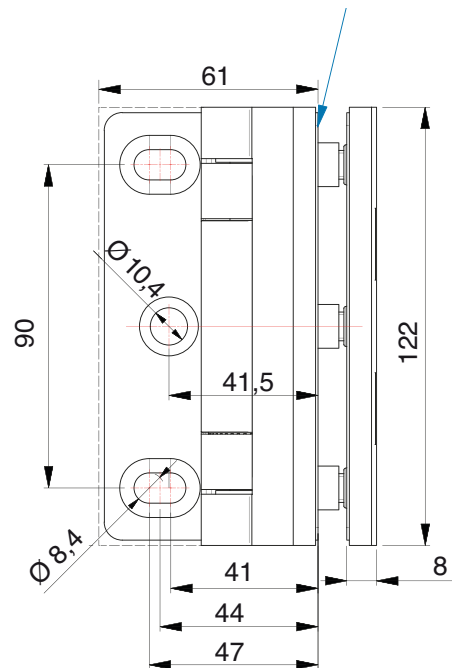
8961ZN

Ouverture extérieure / intérieure

Bord de référence du verre

Côté intérieur - avec platine intérieure, verre de 8/10 mm

Côté extérieur - avec platine extérieure, verre de 8/10 mm



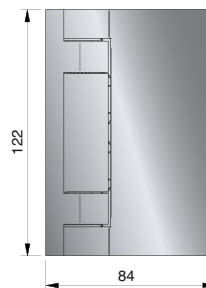
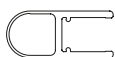
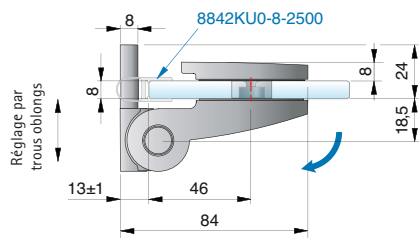


Pentures simple action pour charges lourdes – TURA

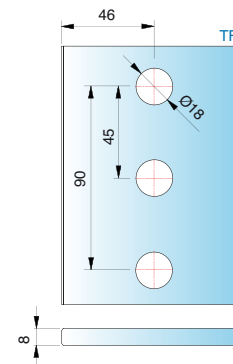
NEW



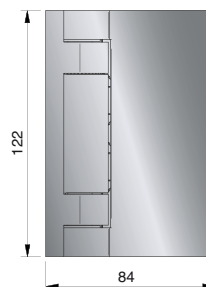
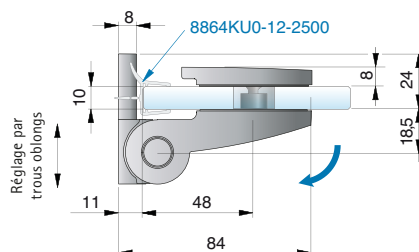
pour verre de 8 mm



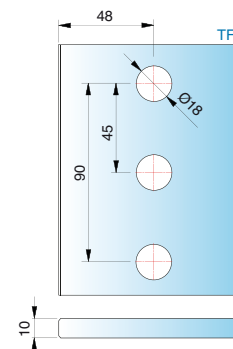
avec joint 8842KU0-8-2500, pour verre de 8 mm



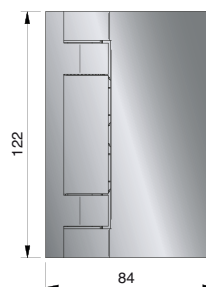
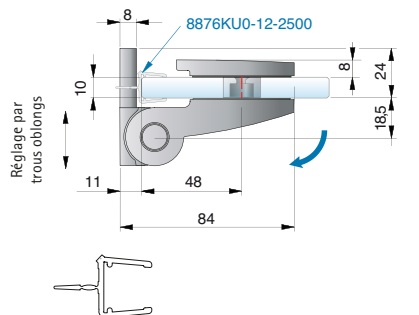
pour verre de 10 mm



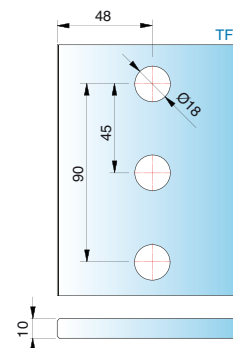
avec joint 8864KU0-12-2500, pour verre de 10 mm



pour verre de 10 mm



avec joint 8876KU0-12-2500, pour verre de 10 mm



Réf. Art.	Finition Epaisseur	verre	Dénomination	Remarques	Col./Pièce
8962ZN5	chromé brillant	8/10/12 mm	TURA Pentures simple action pour charges lourdes	Ouverture unilatérale au minimum de 90 ° vers l'extérieur, vis cachées, platine murale réglable par trous oblongs, joint entaillé dans la zone de la charnière	1/2
8962ZN1	chromé mat				■ MADE
8962ZNPVD22	effet inox		verre-mur 90°		■ IN ■ GERMANY

ST = Panneau latéral

TF = Vantail

W = Mur



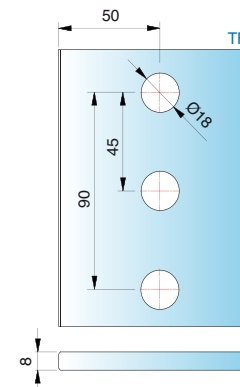
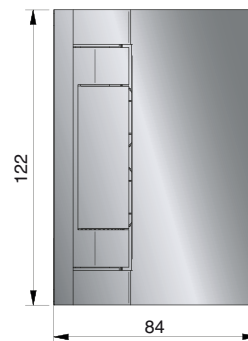
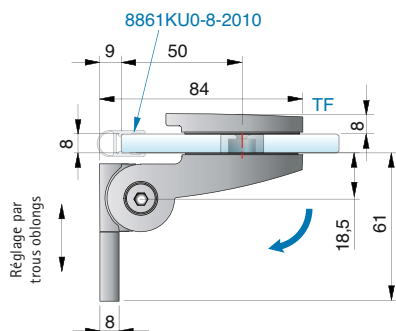
Pentures simple action pour charges lourdes – TURA



NEW

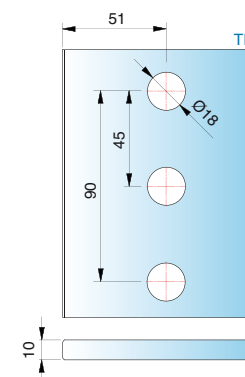
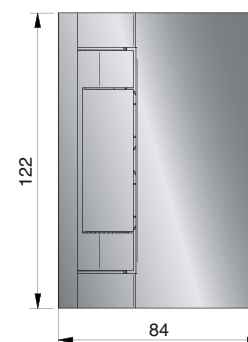
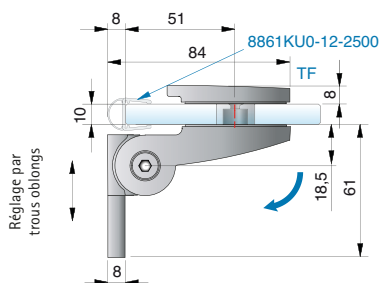
pour verre de 8 mm

avec joint 8861KU0-8-2010,
pour verre de 8 mm



pour verre de 10 mm

avec joint 8861KU0-12-2500,
pour verre de 10 mm



Réf. Art.	Finition Epaisseur	verre	Dénomination	Remarques	Col./Pièce
8961ZN5	chromé brillant	8/10/12 mm	TURA Pentures simple action pour charges lourdes	Ouverture unilatérale 90° vers l'extérieur, vis cachées, réglage de la platine murale par trous oblongs, joint filant	1/2
8961ZN1	chromé mat				
8961ZNPVD22	effet inox		verre-mur 90°		

MADE
IN
GERMANY

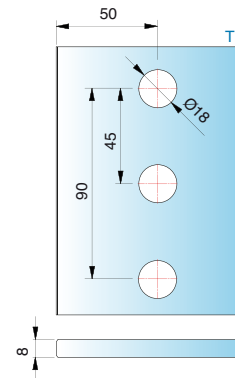
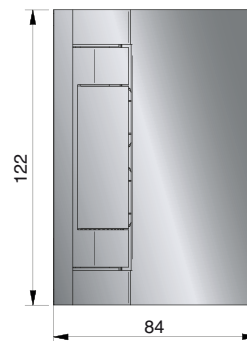
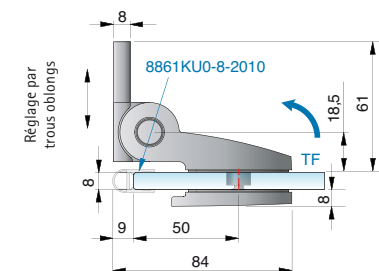




Pentures simple action pour charges lourdes – TURA

pour verre de 8 mm

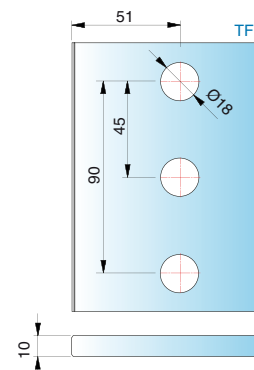
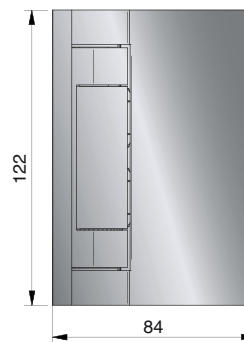
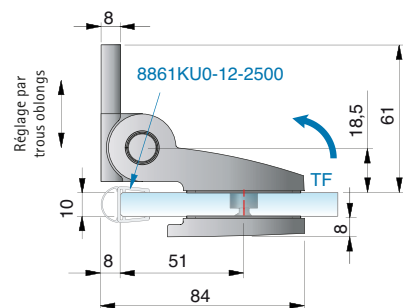
avec joint 8861KU0-8-2010,
pour verre de 8 mm



TURA

pour verre de 10 mm

avec joint 8861KU0-12-2500,
pour verre de 10 mm



Réf. Art.	Finition Epaisseur	verre	Dénomination	Remarques	Col./Pièce
8961ZN5	chromé brillant	8/10/12 mm	TURA Pentures simple action pour charges lourdes	Ouverture unilatérale 90° vers l'intérieur, vis cachées, réglage de la platine murale par trous oblongs, joint filant	1/2
8961ZN1	chromé mat				■ MADE
8961ZNPVD22	effet inox		verre-mur 90°		■ IN ■ GERMANY



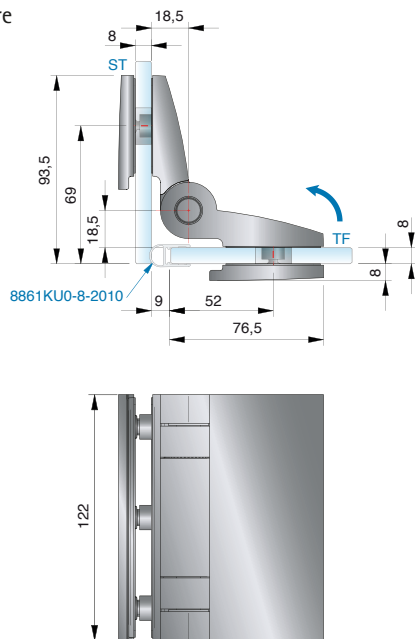
Pentures simple action pour charges lourdes – TURA

NEW

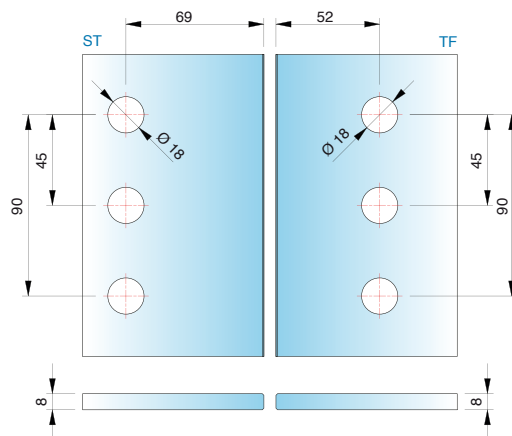
TURA



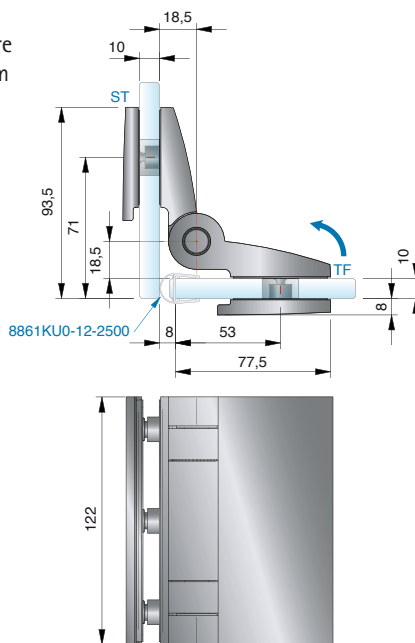
pour verre de 8 mm



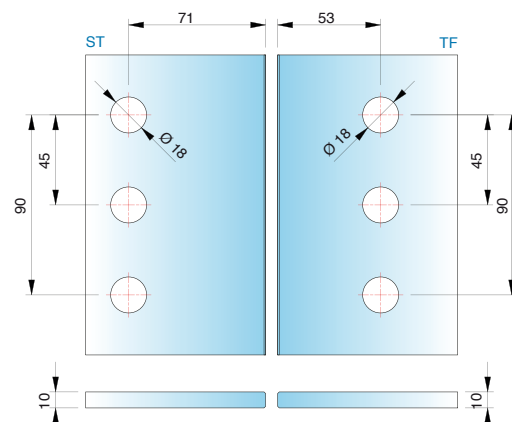
avec joint 8861KU0-8-2010, pour verre de 8 mm



pour verre de 10 mm



avec joint 8861KU0-12-2500, pour verre de 10 mm

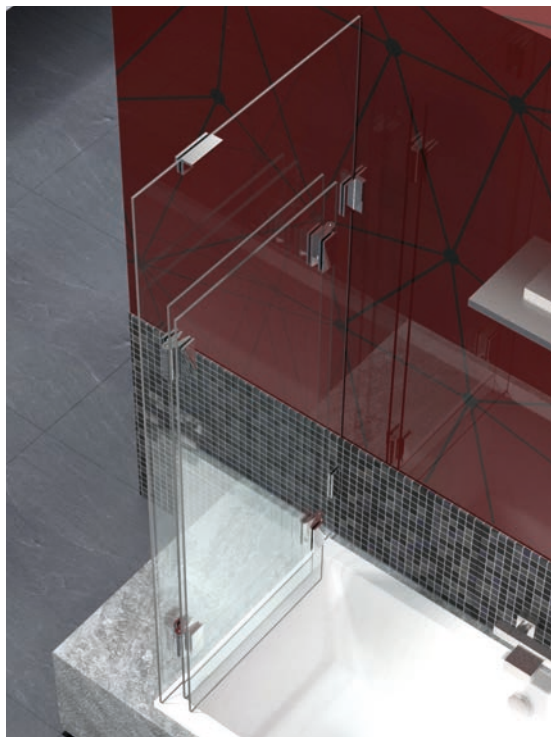


Réf. Art.	Finition Epaisseur verre	Dénomination	Remarques	Col./Pièce	
8960ZN5	chromé brillant	8/10/12 mm	TURA Pentures simple action pour charges lourdes	Ouverture unilatérale 90° vers l'intérieur, vis cachées, réglage de la platine murale par trous oblongs, joint filant	1/2
8960ZN1	chromé mat				
8960ZNPVD22	effet inox				

MADE IN GERMANY



Pentures simple action pour charges lourdes – TURA



TURA

Précision générale

- Un matage superficiel dans la partie visible de la zone de roulement du galet de pression peut apparaître du fait de micro rayures

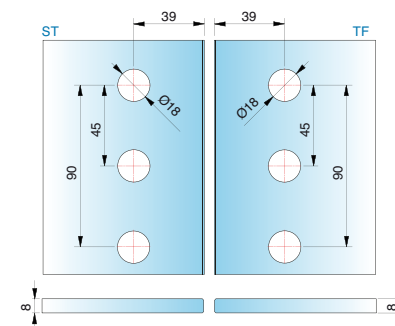
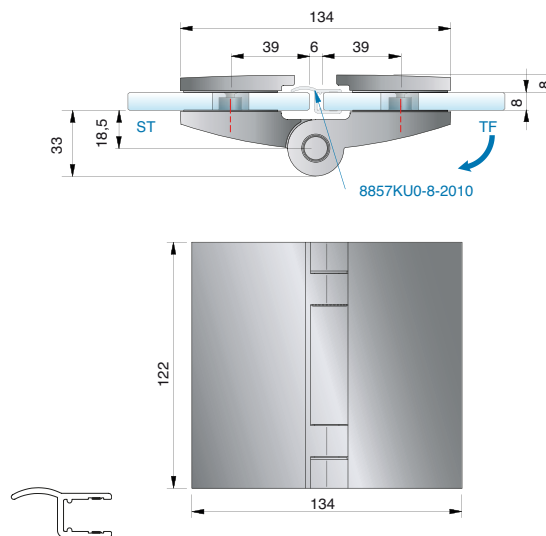




NEW

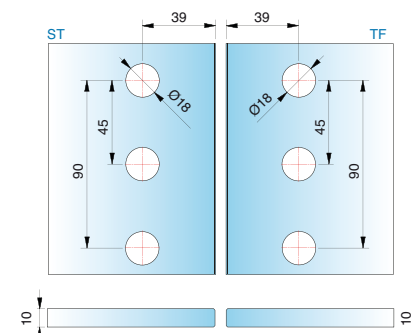
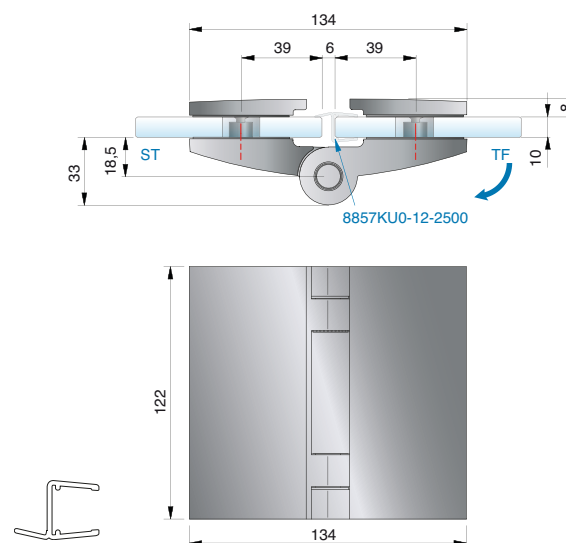
pour verre de 8 mm

avec joint 8857KU0-8-2010,
pour verre de 8 mm



pour verre de 10 mm

avec joint 8857KU0-12-2500,
pour verre de 10 mm



Réf. Art.	Finition Epaisseur	verre	Dénomination	Remarques	Col./Pièce
8960ZN5	chromé brillant	8/10/12 mm	TURA Pentures simple action pour charges lourdes	Ouverture unilatérale 180° vers l'extérieur, vis cachées, réglage de la platine murale par trous oblongs, joint filant	1/2
8960ZN1	chromé mat		verre-verre 180°		
8960ZNPVD22	effet inox				

MADE
IN
GERMANY

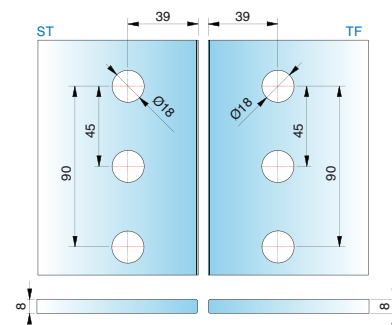
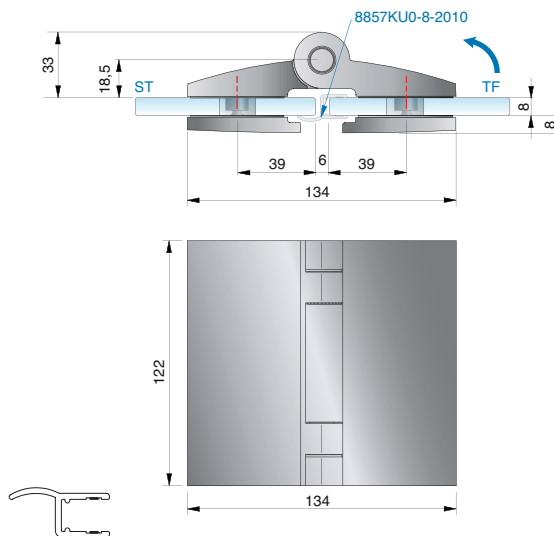


Pentures simple action pour charges lourdes – TURA

NEW

pour verre de 8 mm

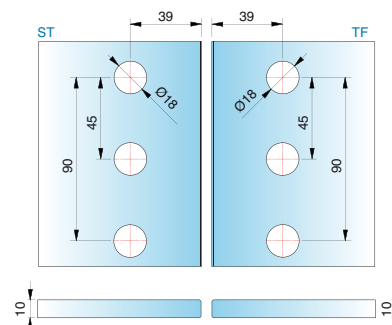
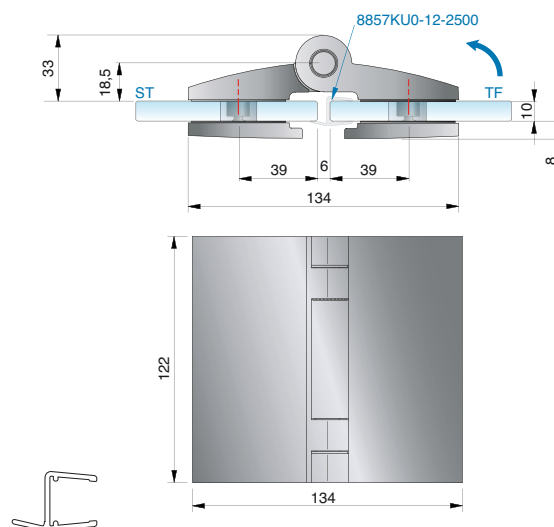
avec joint 8857KU0-8-2010,
pour verre de 8 mm



TURA

pour verre de 10 mm

avec joint 8857KU0-12-2500,
pour verre de 10 mm



Réf. Art.	Finition Epaisseur	verre	Dénomination	Remarques	Col./Pièce
8960ZN5	chromé brillant	8/10/12 mm	TURA Pentures simple action pour charges lourdes	Ouverture unilatérale 180° vers l'intérieur, vis cachées, réglage de la platine murale par trous oblongs, joint filant	1/2
8960ZN1	chromé mat				MADE
8960ZNPVD22	effet inox		verre-verre 180°		IN
					GERMANY

ST = Panneau latéral

TF = Vantail

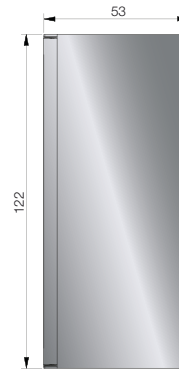
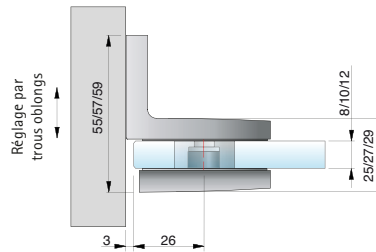
W = Mur



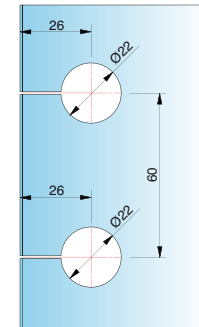
Connecteurs d'angle charges lourdes – TURA



NEW



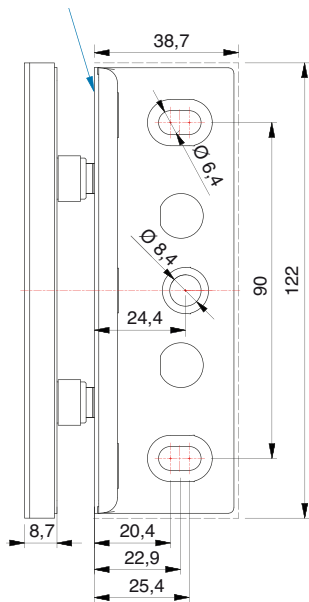
Usinages pour verre de 8/10/12 mm



Réf. Art.	Finition Epaisseur	verre	Dénomination	Remarques	Col./Pièce
8968ZN5	chromé brillant	8/10/12 mm	Connecteur d'angle charges lourdes TURA	Vis cachées, réglage de la fixation murale par trous oblongs	1/2
8968ZN1	chromé mat				
8968ZNPVD22	effet inox		verre-mur 90°		

MADE IN GERMANY

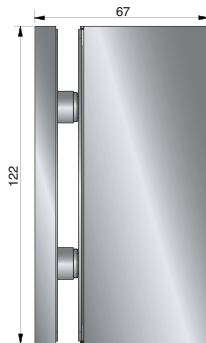
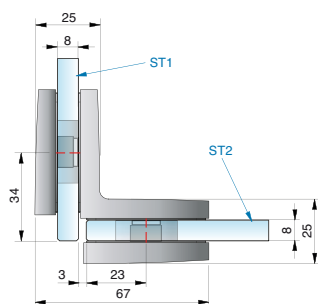
Bord de référence du verre (Face intérieure du verre, pour verre de 8/10/12 mm)



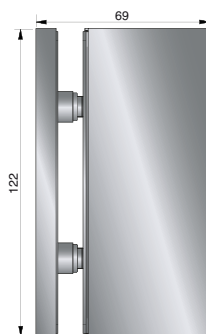
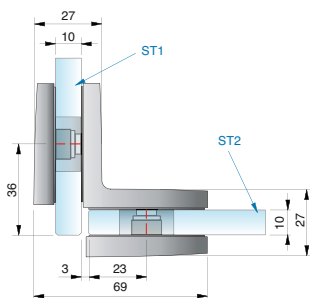
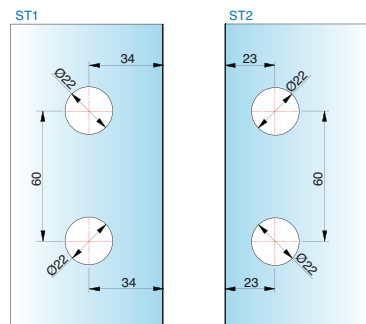


Connecteurs d'angle charges lourdes – TURA

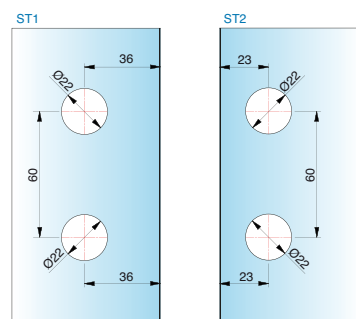
NEW



Usinages pour verre de 8 mm



Usinages pour verre de 10 mm

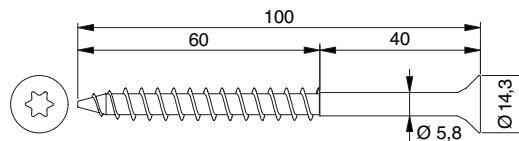
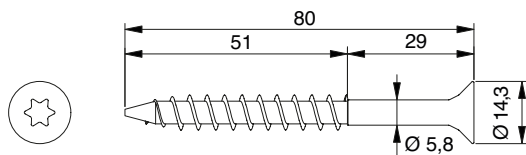


Réf. Art.	Finition Epaisseur	verre	Dénomination	Remarques	Col./Pièce
8969ZN5	chromé brillant	8/10/12 mm	Connecteur d'angle charges	Vis cachées	1/2
8969ZN1	chromé mat		lourdes TURA		
8969ZNPVD22	effet inox		verre-verre 90°		

MADE
IN
GERMANY

Accessoires - Vis

Vis à bois DIN9135



MADE
IN
GERMANY

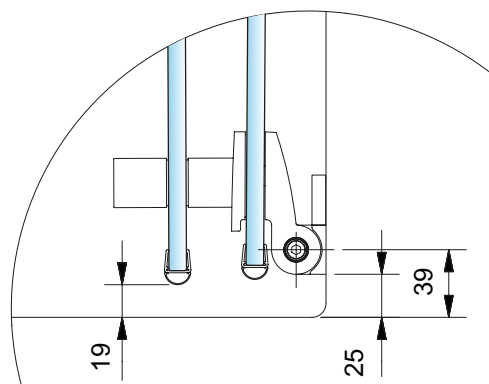
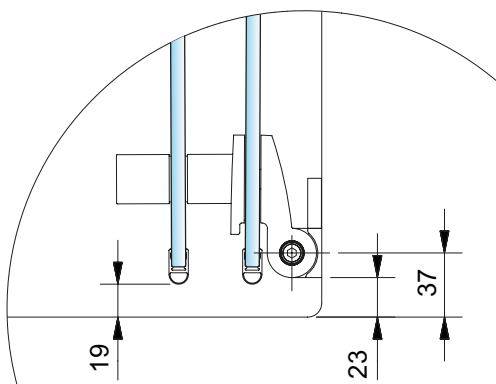
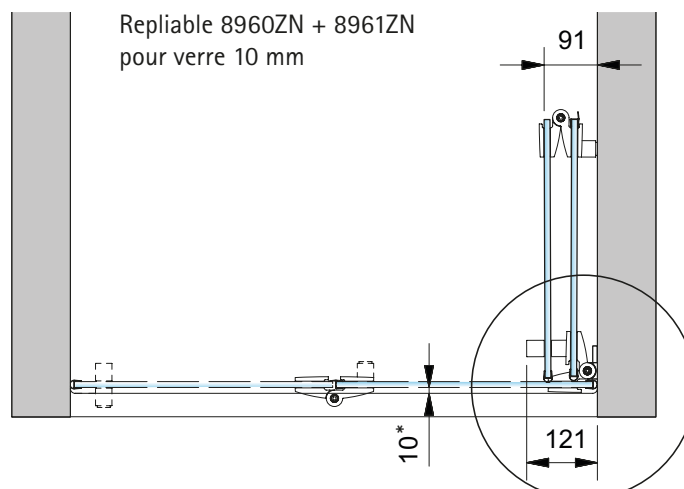
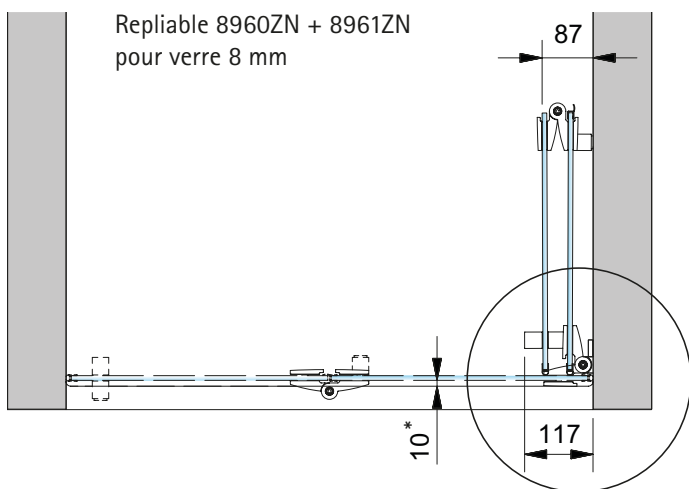
Réf. Art.	Remarques
Z100VA	Tête fraisée, entraînement TX40 8x80 inox 304

Réf. Art.	Remarques
Z101VA	Tête fraisée, entraînement TX40 8x100 inox 304





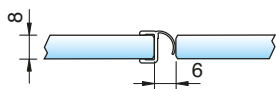
Dimensions repliables – verre-mur



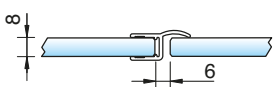
* Retrait par rapport au bord du bac à douche

■ Pour les repliables nous préconisons :

profil de joint 8865KU0



ou 8857KU0.



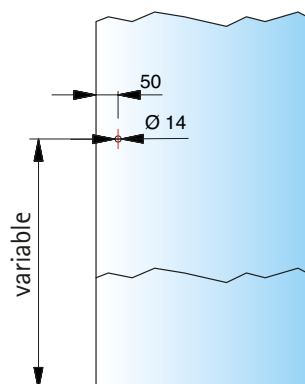
Entraxes de perçage pour :



8273MS



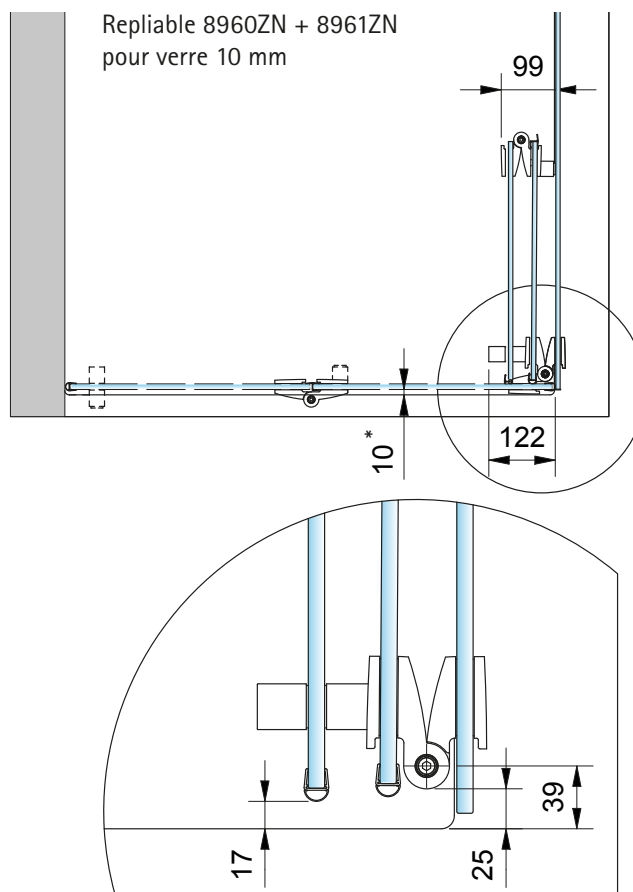
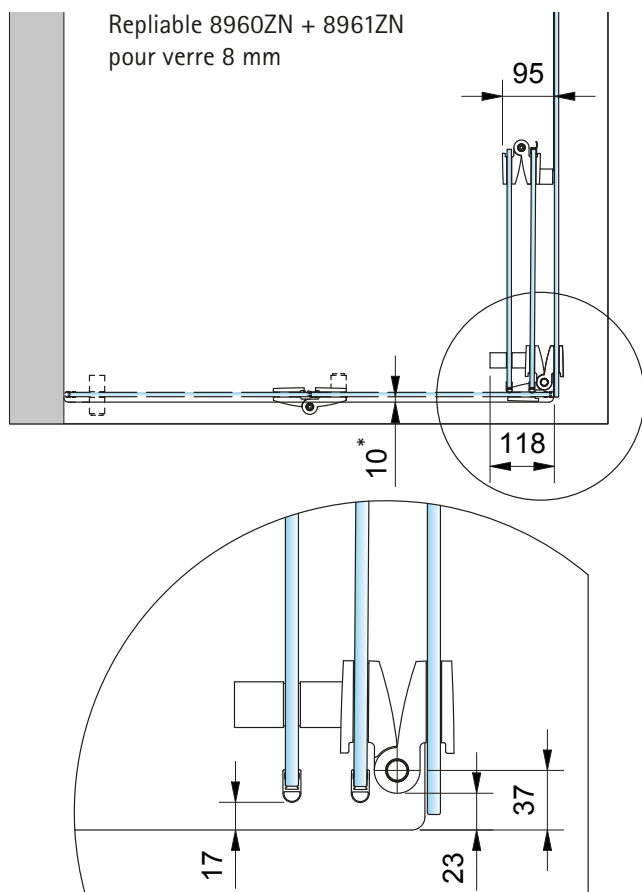
8271MS



■ Vous trouverez page 262 des informations complémentaires sur poignées 8271 et 8273.

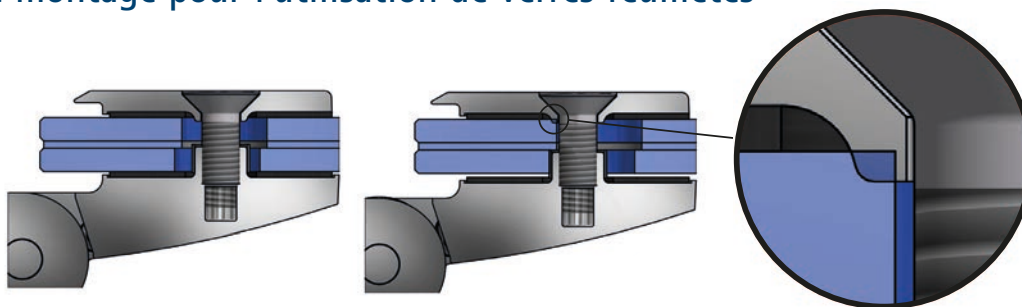


Dimensions repliables – verre-verre

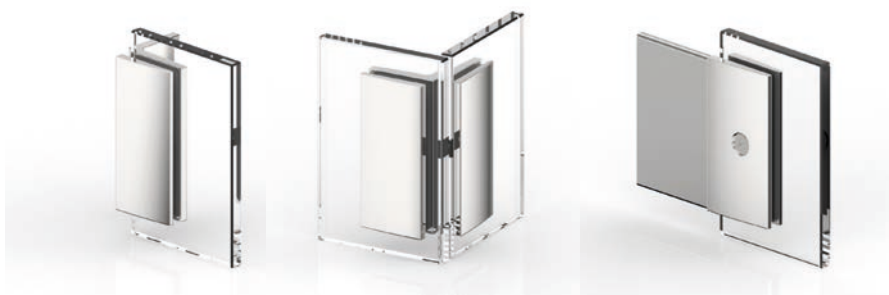


* Retrait par rapport au bord du bac à douche

Instructions de montage pour l'utilisation de verres feuilletés



- En raison du décalage possible des 2 faces d'un verre de sécurité feuilleté, il est essentiel, lors du montage de la contre-plaque, que celle-ci soit parfaitement montée au centre du perçage. Remarque: un montage incorrect, dans ce cas, peut entraîner un bris de verre !



Les connecteurs correspondants

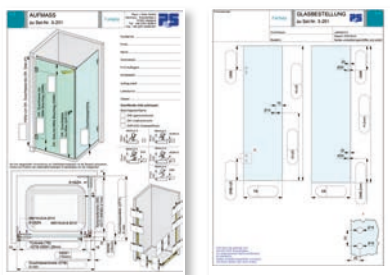
pour FARFALLA se trouvent à partir de la page 210.

FARFALLA



A votre service!

Sur le site www.paulifrance.fr vous trouverez de nombreux plans pour toutes les mises en œuvre standard.



■ MADE
■ IN
■ GERMANY





FARFALLA

■ Pentures de douches FARFALLA





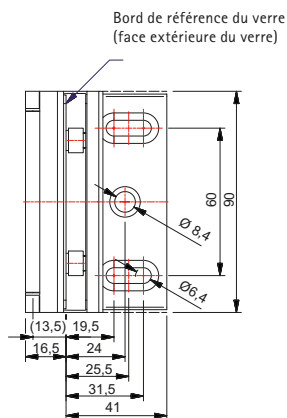
FARFALLA – Intemporel : économique

FARFALLA est une charnière offrant une fonctionnalité fiable et un aspect intemporel. Cette charnière pour porte battante sans position à 0° définie s'ouvre d'un seul côté, soit vers l'intérieur soit vers l'extérieur –en combinaison avec PONTERE, il est possible de réaliser également des structures pliables. Une charnière de douche pour l'aménagement intérieur commercial et privé. Une qualité exceptionnelle pour un prix conforme au marché.

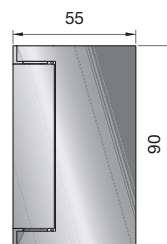
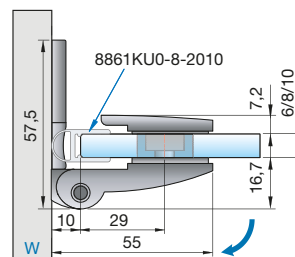
- plus de vis apparentes, avec cache
- Penture simple ouvrant vers l'intérieur ou l'extérieur
- Possibilité de montage avec joint filant
- Tous les sets sont conformes à la norme DIN 14428
- Un axe de de rotation hors de l'alignement du verre permet de replier entièrement les vantaux en verre
- Epaisseur du verre 6,8 ou 10mm
- Charge admissible par paire: 40Kg soit une porte de 1000X2000mm pour du verre de 8mm
- La tenue des pentures a été testée lors d'essais internes en usine selon les normes DIN EN 14428:2015 5.5



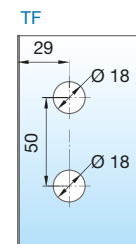
Pentures de douches – FARFALLA



Ajustage par
trous oblongs



Usinages pour verre de 8 mm

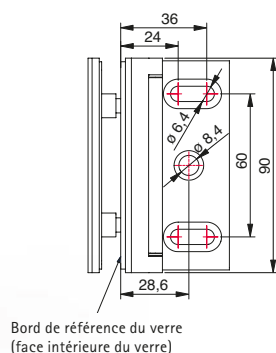


Black
EDITION

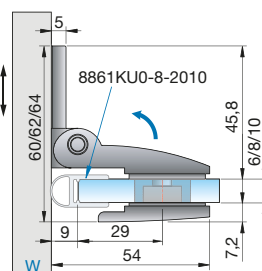
Réf. Art.	Finition	Epaisseur verre	Dénomination	Remarques	Col./Pièce
8128ZN5	chromé brillant	6/8/10 mm	Pentures de douches FARFALLA	Ouverture à 90° vers l'extérieur, fixation murale ajustable par trous oblongs, joint filant, plus de vis apparentes, avec cache	1/2
8128ZN1	chromé mat		verre-mur à 90°		
8128ZNPVD22	effet inox				
8128ZN35	RAL9005 noir mat				
8128ZN36	RAL9005 noir brillant				

MADE
IN
GERMANY

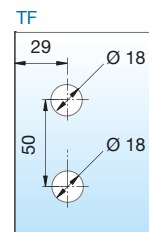
FARFALLA



Ajustage par
trous oblongs



Usinages pour verre de 8 mm



Black
EDITION

Réf. Art.	Finition	Epaisseur verre	Dénomination	Remarques	Col./Pièce
8120ZN5	chromé brillant	6/8/10 mm	Pentures de douches FARFALLA	Ouverture à 90° vers l'intérieur, fixation murale ajustable par trous oblongs, joint filant plus de vis apparentes, avec cache	1/2
8120ZN1	chromé mat		verre-mur à 90°		
8120ZNPVD22	effet inox				
8120ZN35	RAL9005 noir mat				
8120ZN36	RAL9005 noir brillant				

MADE
IN
GERMANY

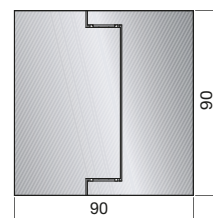
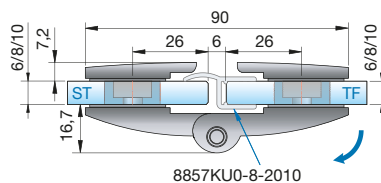
ST = Seitenteil

TF = Türflügel

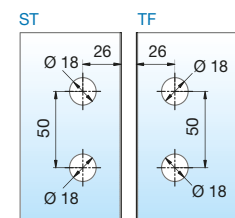
W = Wand



Pentures de douches – FARFALLA



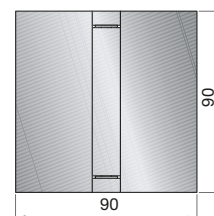
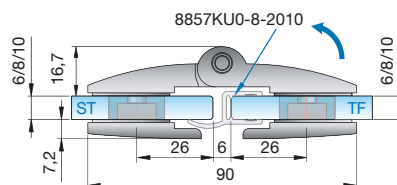
Usinages pour verre de 8 mm



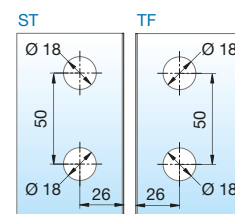
Black
EDITION

Réf. Art.	Finition	Epaisseur verre	Dénomination	Remarques	Col./Pièce
8122ZN5	chromé brillant	6/8/10 mm	Pentures de douches FARFALLA	Ouverture à 180° vers l'extérieur, joint filant plus de vis apparentes, avec cache	1/2
8122ZN1	chromé mat		verre-verre à 180°		
8122ZNPVD22	effet inox				
8122ZN35	RAL9005 noir mat				
8122ZN36	RAL9005 noir brillant				

MADE
IN
GERMANY



Usinages pour verre de 8 mm



Black
EDITION

Réf. Art.	Finition	Epaisseur verre	Dénomination	Remarques	Col./Pièce
8124ZN5	chromé brillant	6/8/10 mm	Pentures de douches FARFALLA	Ouverture à 180° vers l'intérieur, joint filant plus de vis apparentes, avec cache	1/2
8124ZN1	chromé mat		verre-verre à 180°		
8124ZNPVD22	effet inox				
8124ZN35	RAL9005 noir mat				
8124ZN36	RAL9005 noir brillant				

MADE
IN
GERMANY

ST = Panneau latéral

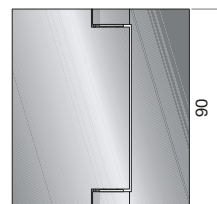
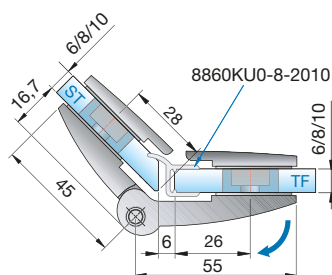
TF = Vantail

W = Mur

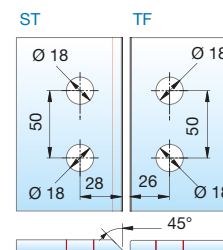




Pentures de douches – FARFALLA



Usinages pour verre de 8 mm

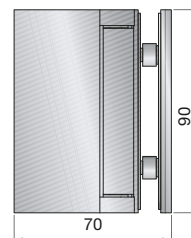
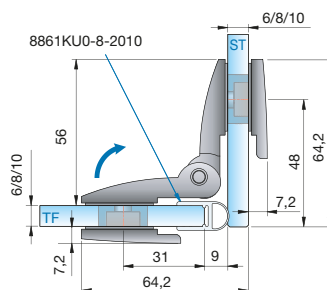
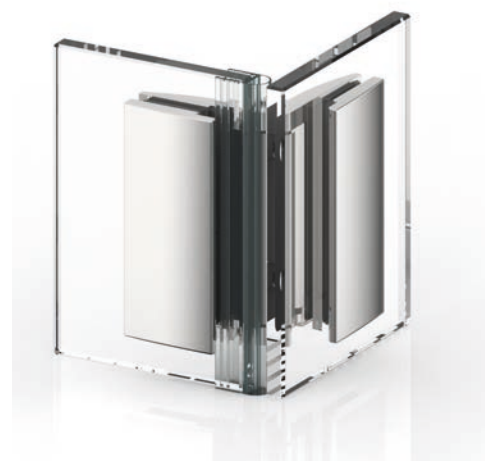


**Black
EDITION**

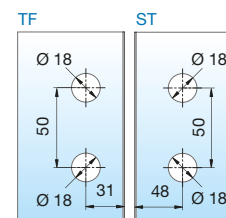
FARFALLA

Réf. Art.	Finition	Epaisseur verre	Dénomination	Remarques	Col./Pièce
8126ZN5	chromé brillant	6/8/10 mm	Pentures de douches FARFALLA	Ouverture à 200° vers l'extérieur, joint filant plus de vis apparentes, avec cache	1/2
8126ZN1	chromé mat		verre-verre à 135°		
8126ZNPVD22	effet inox				

■ MADE
■ IN
■ GERMANY



Usinages pour verre de 8 mm



**Black
EDITION**

Réf. Art.	Finition	Epaisseur verre	Dénomination	Remarques	Col./Pièce
8124ZN5	chromé brillant	6/8/10 mm	Pentures de douches FARFALLA	Ouverture à 90° vers l'intérieur, joint filant plus de vis apparentes, avec cache	1/2
8124ZN1	chromé mat		verre-verre à 90°		
8124ZNPVD22	effet inox				
8124ZN35	RAL9005 noir mat				
8124ZN36	RAL9005 noir brillant				

■ MADE
■ IN
■ GERMANY

ST = Panneau latéral

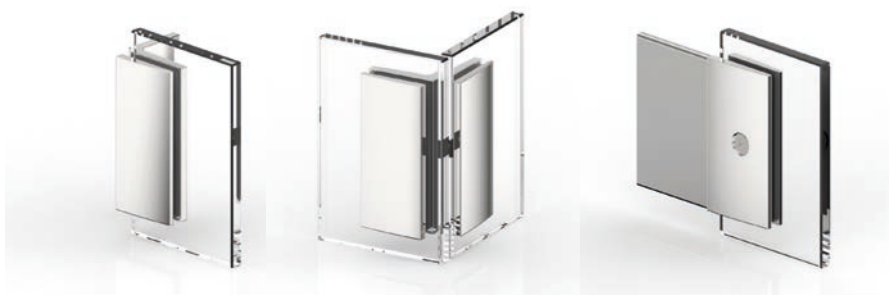
TF = Vantail

W = Mur



Toutes les charnières de porte à ouverture unilatérale doivent être posées avec des profils de joint d'étanchéité pour éviter d'endommager le verre. Veuillez prendre note de nos indications de montage à partir de la page 332.





Les connecteurs correspondants

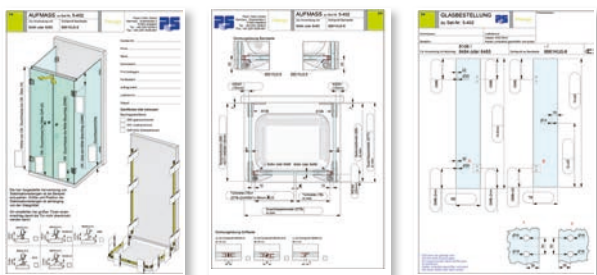
pour PILLANGO se trouvent en page 210.

PILLANGO



A votre service!

Sur le site www.paulifrance.fr vous trouverez de nombreux plans pour toutes les mises en œuvre standard.



■ MADE
■ IN
■ GERMANY





PILLANGO

■ Pentures de douches PILLANGO





PILLANGO - Fiable : performant

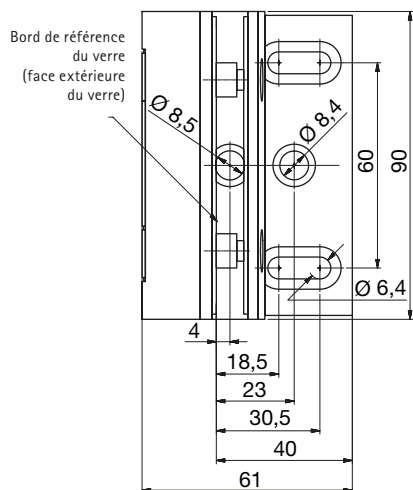
La charnière PILLANGO convainc par la fiabilité de son système de ressorts : un système à deux ou quatre ressorts dans le mécanisme de fermeture permet de réaliser sans difficultés des portes étroites ou larges. Les ferrures disposent d'une position à 0° en continu et de joints de porte complets et facilitent le travail pour les perçages dans le verre.

- technique innovante : 2 ressorts pour les portes légères ou 4 ressorts pour les portes lourdes
- fermeture automatique sur les derniers centimètres
- réglage du 0° à volonté et sans à-coups
- joint filant entre penture et mur
- usinage simplifié: 2 perçages
- Épaisseur de verre: 6, 8 et 10 mm
- Charge admissible par paire : 40Kg soit une porte de 1000X2000mm pour un verre de 8mm
- La tenue des pentures a été testée lors d'essais internes en usine selon les normes DIN EN 14428:2015 5.5



PILLANGO

■ Position zéro réglable en continu



■ Platine de fixation murale 8480/8481

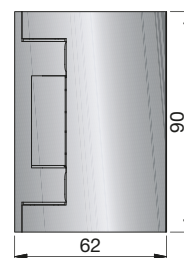
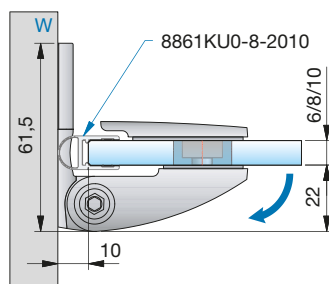


■ Une clé Allen (8479ST8) est absolument nécessaire pour le montage et le réglage de la position zéro. Vous trouverez ces informations à la page 327.

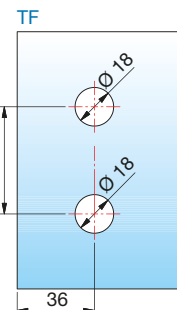




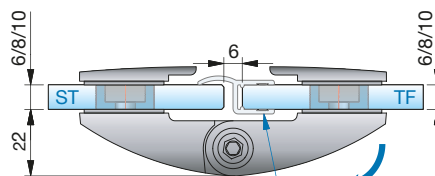
Ajustage par trous oblongs



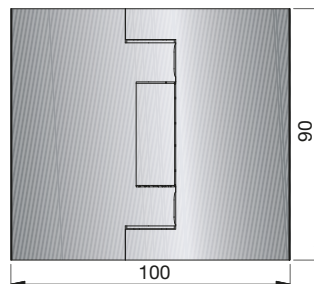
Usinages pour verres de 8 mm



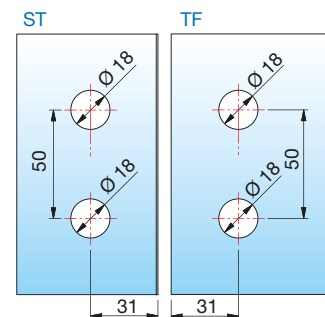
Réf. Art.	Finition	Epaisseur verre	Dénomination	Ressorts de rappel	Remarques	Col./Pièce
8481ZN5	chromé brillant	6/8/10 mm	Pentures de douches PILLANGO	2 Ressorts	Ouverture à 90° vers l'extérieur, ajustable par trous oblongs, cache vis et réglage du 0°	1/2
8481ZN1	chromé mat		verre-mur 90°			
8481ZNPVD22	effet inox					
8480ZN5	chromé brillant			4 Ressorts	Dimensions de la platine: voir page 199	
8480ZN1	chromé mat					
8480ZNPVD22	effet inox					



8857KU0-8-2010



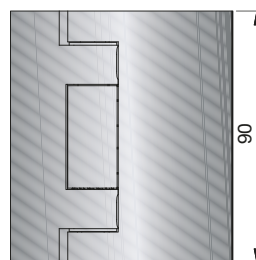
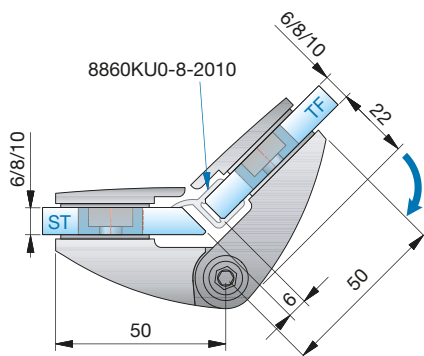
Usinages pour verres de 8 mm



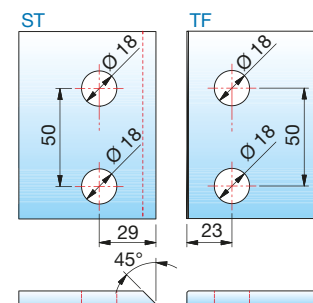
Réf. Art.	Finition	Epaisseur verre	Dénomination	Ressorts de rappel	Remarques	Col./Pièce
8483ZN5	chromé brillant	6/8/10 mm	Pentures de douches PILLANGO	2 Ressorts	Ouverture à 90° vers l'extérieur, cache vis et réglage du 0°	1/2
8483ZN1	chromé mat		verre-verre 180°			
8483ZNPVD22	effet inox					
8482ZN5	chromé brillant			4 Ressorts		
8482ZN1	chromé mat					
8482ZNPVD22	effet inox					



Pentures de douches – PILLANGO



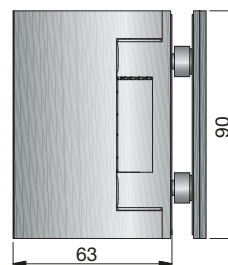
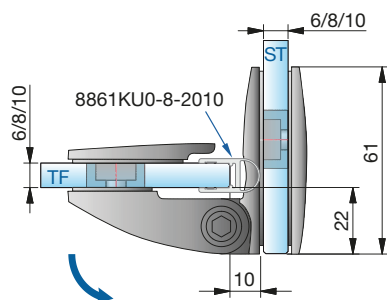
Usinages pour verres de 8 mm



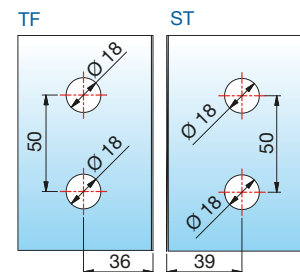
Réf. Art.	Finition	Epaisseur verre	Dénomination	Ressorts de rappel	Remarques	Col./Pièce
8487ZN5	chromé brillant	6/8/10 mm	Pentures de douches PILLANGO	2 Ressorts	Ouverture à 135° vers l'extérieur, cache vis et réglage du 0°	1/2
8487ZN1	chromé mat		verre-verre 135°			
8487ZNPVD22	effet inox					
8486ZN5	chromé brillant			4 Ressorts		
8486ZN1	chromé mat					
8486ZNPVD22	effet inox					

MADE
IN
GERMANY

PILLANGO



Usinages pour verres de 8 mm



Réf. Art.	Finition	Epaisseur verre	Dénomination	Ressorts de rappel	Remarques	Col./Pièce
8485ZN5	chromé brillant	6/8/10 mm	Pentures de douches PILLANGO	2 Ressorts	Ouverture à 90° vers l'extérieur, cache vis et réglage du 0°	1/2
8485ZN1	chromé mat		verre-verre 90°			
8485ZNPVD22	effet inox					
8484ZN5	chromé brillant			4 Ressorts		
8484ZN1	chromé mat					
8484ZNPVD22	effet inox					

MADE
IN
GERMANY

ST = Panneau latéral

TF = Vantail

W = Mur

*Finition du n° d'art: ZN5 chromé brillant; ZN1 chromé mat; ZNPVD22 effet inox

Pauli
France



Poids possible des verres pour portes de douches avec pentures PILLANGO

Le tableau suivant contient les recommandations de Pauli + Sohn concernant la force de fermeture optimale des pentures en

fonction des dimensions de la porte. Consultez s'il vous plait ce tableau avant de passer commande.

		Largeur de la porte												
		450 mm	500 mm	550 mm	600 mm	650 mm	700 mm	750 mm	800 mm	850 mm	900 mm	950 mm	1000 mm	
Hauteur de la porte	6 mm	1600 mm	10,8 kg	12,0 kg	13,2 kg	14,4 kg	15,6 kg	16,8 kg	18,0 kg	19,2 kg	20,4 kg	21,6 kg	22,8 kg	24,0 kg
		1700 mm	11,5 kg	12,8 kg	14,0 kg	15,3 kg	16,6 kg	17,9 kg	19,1 kg	20,4 kg	21,7 kg	23,0 kg	24,2 kg	25,5 kg
		1800 mm	12,2 kg	13,5 kg	14,9 kg	16,2 kg	17,6 kg	18,9 kg	20,3 kg	21,6 kg	23,0 kg	24,3 kg	25,7 kg	27,0 kg
		1900 mm	12,8 kg	14,3 kg	15,7 kg	17,1 kg	18,5 kg	20,0 kg	21,4 kg	22,8 kg	24,2 kg	25,7 kg	27,1 kg	28,5 kg
		2000 mm	13,5 kg	15,0 kg	16,5 kg	18,0 kg	19,5 kg	21,0 kg	22,5 kg	24,0 kg	25,5 kg	27,0 kg	28,5 kg	30,0 kg
		2100 mm	14,2 kg	15,8 kg	17,3 kg	18,9 kg	20,5 kg	22,1 kg	23,6 kg	25,2 kg	26,8 kg	28,4 kg	29,9 kg	31,5 kg
	8 mm	1600 mm	14,4 kg	16,0 kg	17,6 kg	19,2 kg	20,8 kg	22,4 kg	24,0 kg	25,6 kg	27,2 kg	28,8 kg	30,4 kg	32,0 kg
		1700 mm	15,3 kg	17,0 kg	18,7 kg	20,4 kg	22,1 kg	23,8 kg	25,5 kg	27,2 kg	28,9 kg	30,6 kg	32,3 kg	34,0 kg
		1800 mm	16,2 kg	18,0 kg	19,8 kg	21,6 kg	23,4 kg	25,2 kg	27,0 kg	28,8 kg	30,6 kg	32,4 kg	34,2 kg	36,0 kg
		1900 mm	17,1 kg	19,0 kg	20,9 kg	22,8 kg	24,7 kg	26,6 kg	28,5 kg	30,4 kg	32,3 kg	34,2 kg	36,1 kg	38,0 kg
		2000 mm	18,0 kg	20,0 kg	22,0 kg	24,0 kg	26,0 kg	28,0 kg	30,0 kg	32,0 kg	34,0 kg	36,0 kg	38,0 kg	40,0 kg
		2100 mm	18,9 kg	21,0 kg	23,1 kg	25,2 kg	27,3 kg	29,4 kg	31,5 kg	33,6 kg	35,7 kg	37,8 kg	39,9 kg	42,0 kg
	10 mm	1600 mm	18,0 kg	20,0 kg	22,0 kg	24,0 kg	26,0 kg	28,0 kg	30,0 kg	32,0 kg	34,0 kg	36,0 kg	38,0 kg	40,0 kg
		1700 mm	19,1 kg	21,3 kg	23,4 kg	25,5 kg	27,6 kg	29,8 kg	31,9 kg	34,0 kg	36,1 kg	38,3 kg	40,4 kg	42,5 kg
		1800 mm	20,3 kg	22,5 kg	24,8 kg	27,0 kg	29,3 kg	31,5 kg	33,8 kg	36,0 kg	38,3 kg	40,5 kg	42,8 kg	45,0 kg
		1900 mm	21,4 kg	23,8 kg	26,1 kg	28,5 kg	30,9 kg	33,3 kg	35,6 kg	38,0 kg	40,4 kg	42,8 kg	45,1 kg	47,5 kg
		2000 mm	22,5 kg	25,0 kg	27,5 kg	30,0 kg	32,5 kg	35,0 kg	37,5 kg	40,0 kg	42,5 kg	45,0 kg	47,5 kg	50,0 kg
		2100 mm	23,6 kg	26,3 kg	28,9 kg	31,5 kg	34,1 kg	36,8 kg	39,4 kg	42,0 kg	44,6 kg	47,3 kg	49,9 kg	52,5 kg

- Montage à 2 ressorts uniquement pour les portes légères (8481ZN / 8483ZN / 8485ZN / 8487ZN)
- Montage à 4 ressorts uniquement pour les portes de poids moyen et lourdes (8480ZN / 8482ZN / 8484ZN / 8486ZN)
- Portes trop lourdes





PILLANGO

- La nouvelle technologie multi-ressorts assure une force suffisante, offre une stabilité et prolonge la durée de vie.
- Suivant la dimension de l'ouvrant, une penture à 2 ou 4 ressorts est nécessaire - voir le tableau à droite

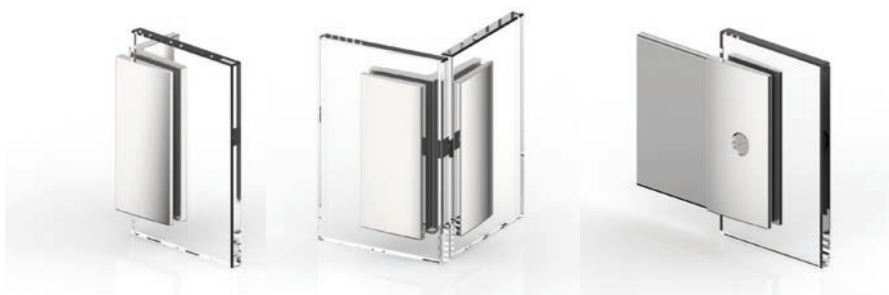
Précision générale

- Un matage superficiel dans la partie visible de la zone de roulement du galet de pression peut apparaître du fait de micro rayures



Toutes les charnières de porte à ouverture unilatérale doivent être posées avec des profils de joint d'étanchéité pour éviter d'endommager le verre.
Veuillez prendre note de nos indications de montage à partir de la page 332.





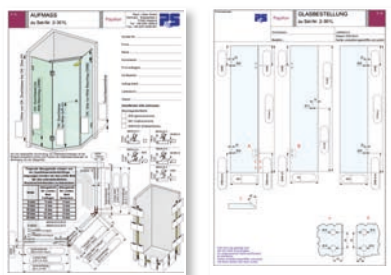
Les connecteurs correspondants

pour PAPILLON se trouvent à partir de la page 210.



A votre service!

Sur le site www.paulifrance.fr vous trouverez de nombreux plans pour toutes les mises en œuvre standard.



■ MADE
■ IN
■ GERMANY





PAPILLON

■ Pentures de douches PAPILLON





PAPILLON – Simple : attirant

Élégance, expressivité et technologie magnétique innovante : PAPILLON est le top du top de Pauli + Sohn. Cette charnière pour porte battante s'ouvrant vers l'extérieur convainc par son système de fermeture innovant. La technologie magnétique sans maintenance referme la charnière depuis toutes les positions.

- plus de vis apparentes, avec cache
- Porte à ouverture simple vers l'extérieur
- Applications spécifiques pour porte de douches et pare-baignoires devant fermer automatiquement
- Montage avec joint filant possible
- Fermeture mécanique automatique sans la technique à ressort habituelle (peut être également fournie sans aimant)
- Epaisseur de verre 6,8 ou 10mm
- Charge admissible par paire: 40Kg soit une porte de 1000X2000mm pour un verre de 8mm
- La tenue des pentures a été testée lors d'essais internes en usine selon les normes DIN EN 14428:2015 5.5





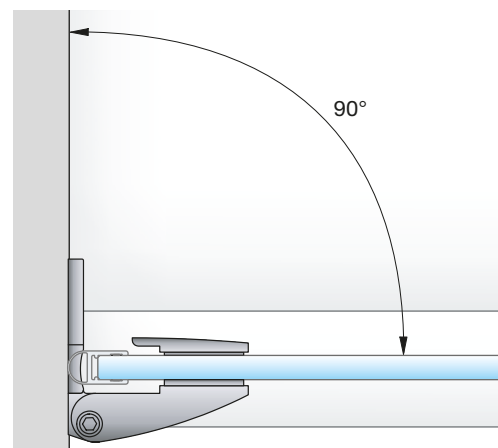
- PAPILLON avec son aimant est particulièrement adaptée aux applications où les portes risquent de s'entrechoquer. La porte de la douche sera ainsi toujours fermée.



- Fermeture magnétique sans ressort et donc sans friction mécanique



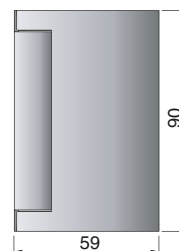
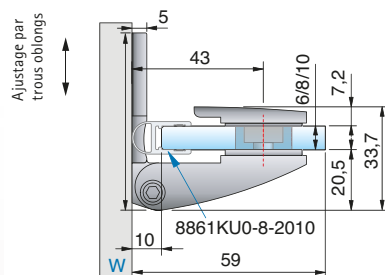
- Possibilité d'obtenir la penture sans aimant, il est alors remplacé par un bouchon



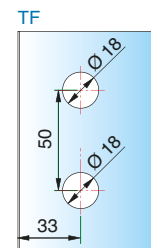
- L'angle de 90° entre le verre et le mur ne peut être modifié.



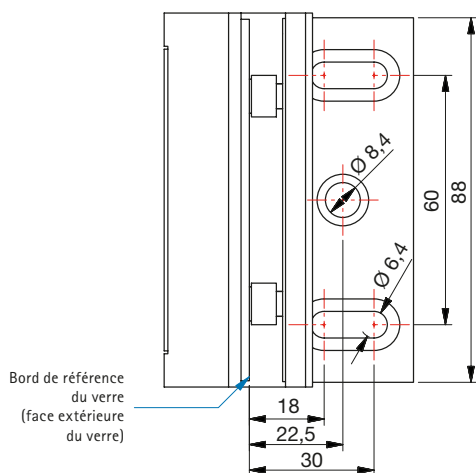
Toutes les charnières de porte à ouverture unilatérale doivent être posées avec des profils de joint d'étanchéité pour éviter d'endommager le verre. Veuillez prendre note de nos indications de montage à partir de la page 332.



Usinages pour verres de 8 mm



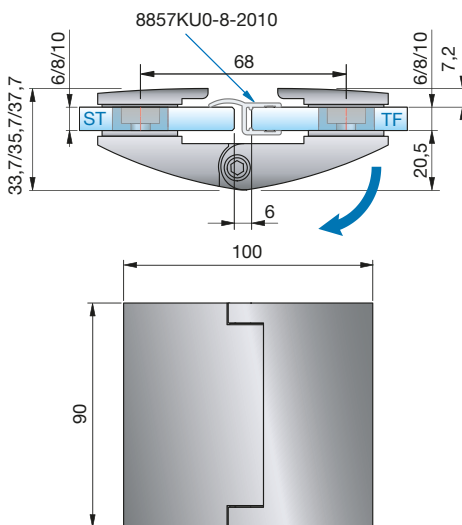
Réf. Art.	Finition	Epaisseur verre	Dénomination	Fermeture	Remarques	Col./Pièce
8100ZN5	chromé brillant	6/8/10 mm	Pentures de douches PAPILLON	Fermeture automatique	Ouverture à 90° vers l'extérieur, joint filant, ajustage par trous oblongs avec cache vis, plus de vis apparentes, avec cache	1/2
8100ZN1	chromé mat		verre-mur 90°	magnétique		
8100ZNPVD22	effet inox					
8101ZN5	chromé brillant			sans aimant		
8101ZN1	chromé mat					
8101ZNPVD22	effet inox					



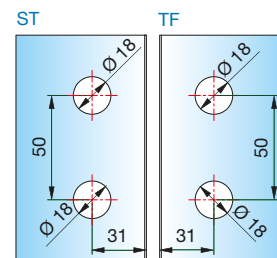
- Platine de fixation murale 8100/8101



Pentures de douches – PAPILLON



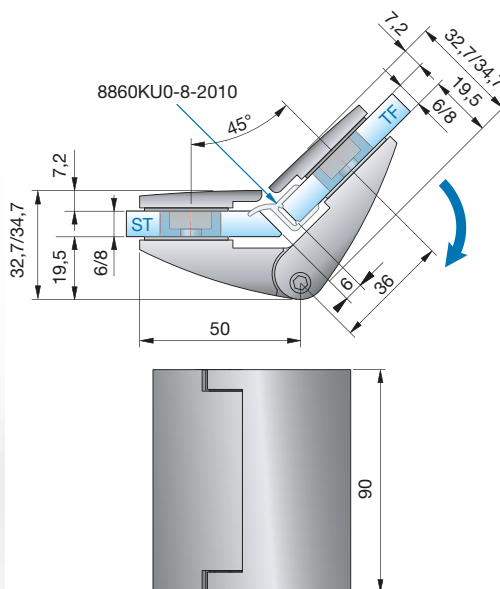
Usinages pour verres de 8 mm



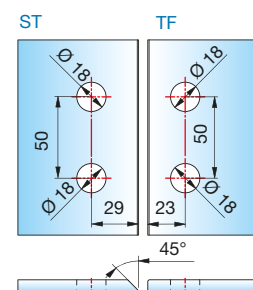
Réf. Art.	Finition	Epaisseur verre	Dénomination	Fermeture	Remarques	Col./Pièce
8102ZN5	chromé brillant	6/8/10 mm	Pentures de douches PILLANGO	Fermeture automatique	Ouverture à 90° vers l'extérieur, joint filant plus de vis apparentes, avec cache	1/2
8102ZN1	chromé mat		verre-verre 180°	magnétique		
8102ZNPVD22	effet inox					
8103ZN5	chromé brillant			sans aimant		
8103ZN1	chromé mat					
8102ZNPVD22	effet inox					

MADE IN GERMANY

PAPILLON



Usinages pour verres de 8 mm

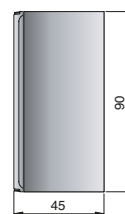
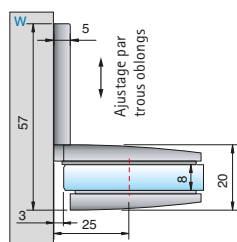


Réf. Art.	Finition	Epaisseur verre	Dénomination	Fermeture	Remarques	Col./Pièce
8104ZN5	chromé brillant	6/8 mm	Pentures de douches PILLANGO	Fermeture automatique	Ouverture à 90° vers l'extérieur, joint filant plus de vis apparentes, avec cache	1/2
8104ZN1	chromé mat		verre-verre 135°	magnétique		
8104ZNPVD22	effet inox					
8105ZN5	chromé brillant			sans aimant		
8105ZN1	chromé mat					
8105ZNPVD22	effet inox					

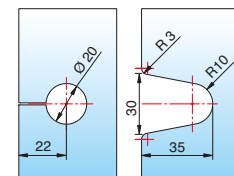
MADE IN GERMANY



Connecteurs d'angle pour PILLANGO, PAPILLON, FARFALLA

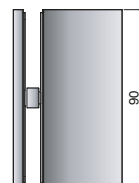
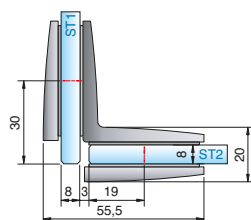


Usinages pour verres de 6/8/10 mm
Perçage Ø 20 mm ou découpe R35

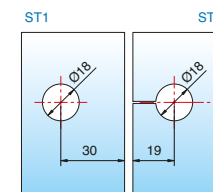


Réf. Art.	Finition	Epaisseur verre	Dénomination	Remarques	Col./Pièce
8106ZN5	chromé brillant	6/8/10 mm	Connecteur d'angle, verre-mur à 90°	Fixation murale ajustable par trous oblongs, cache vis fourni, fixe	1/2
8106ZN1	chromé mat				
8106ZNPVD22	effet inox				

MADE IN GERMANY

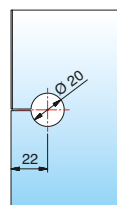
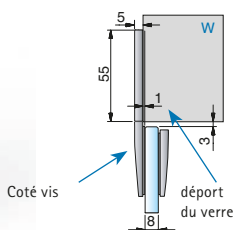


Usinages pour verres de 8 mm

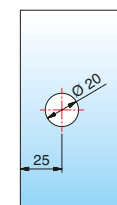
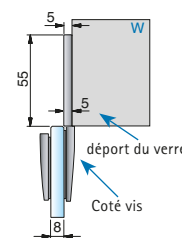
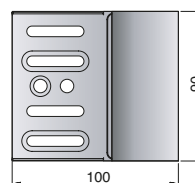


Réf. Art.	Finition	Epaisseur verre	Dénomination	Remarques	Col./Pièce
8108ZN5	chromé brillant	6/8/10 mm	Connecteur d'angle, verre-verre à 90°	-	1/2
8108ZN1	chromé mat				
8108ZNPVD22	effet inox				

MADE IN GERMANY



Usinages pour verres de 6/8/10 mm



Usinages pour verres de 6/8/10 mm

Réf. Art.	Finition	Epaisseur verre	Dénomination	Remarques	Col./Pièce
8110ZN5	chromé brillant	6/8/10 mm	Connecteur droit, verre-mur à 180°	Fixation murale ajustable par trous oblongs, cache vis fourni, vissage possible à gauche ou à droite	1/2
8110ZN1	chromé mat				
8110ZNPVD22	effet inox				

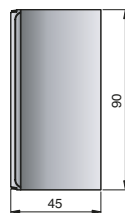
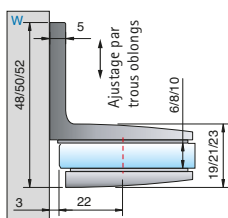
MADE IN GERMANY

ST = Panneau latéral

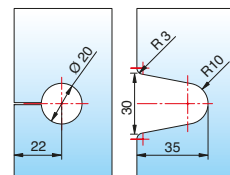
TF = Vantail

W = Mur

Connecteurs d'angle pour PILLANGO, PAPILLON, FARFALLA

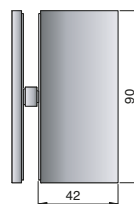
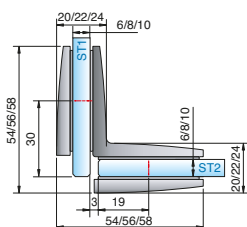


Perçage Ø 20 mm ou découpe R35
Usinages pour verres de 6/8/10 mm

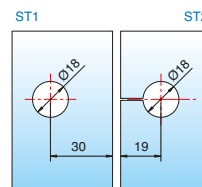


Black
EDITION

Réf. Art.	Finition	Epaisseur verre	Dénomination	Remarques	Col./Pièce
8107ZN5	chromé brillant	6/8/10 mm	Connecteur d'angle verre-mur à 90°	Fixation murale ajustable par trous oblongs, cache vis fourni, fixe plus de vis apparentes, avec cache	1/2
8107ZN1	chromé mat				■ MADE IN GERMANY
8107ZNPVD22	effet inox				
8107ZN35	noir mat				
8107ZN36	noir brillant				



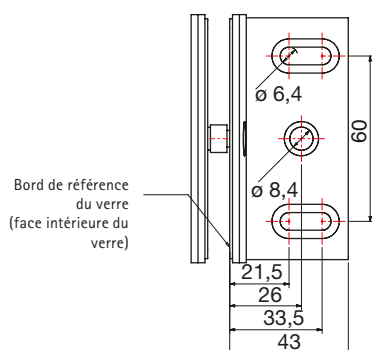
Usinages pour verres de 8 mm



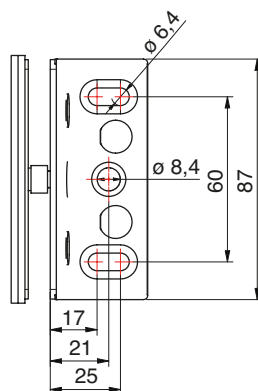
Black
EDITION

Réf. Art.	Finition	Epaisseur verre	Dénomination	Remarques	Col./Pièce
8109ZN5	chromé brillant	6/8/10 mm	Connecteur d'angle verre-verre à 90°	plus de vis apparentes, avec cache	1/2
8109ZN1	chromé mat				■ MADE IN GERMANY
8109ZNPVD22	effet inox				
8109ZN35	noir mat				
8109ZN36	noir brillant				

Platine de fixation murale 8106ZN



Platine de fixation murale 8107ZN





■ MADE
■ IN
■ GERMANY





■ Systèmes de douches VIVERE II





VIVERE

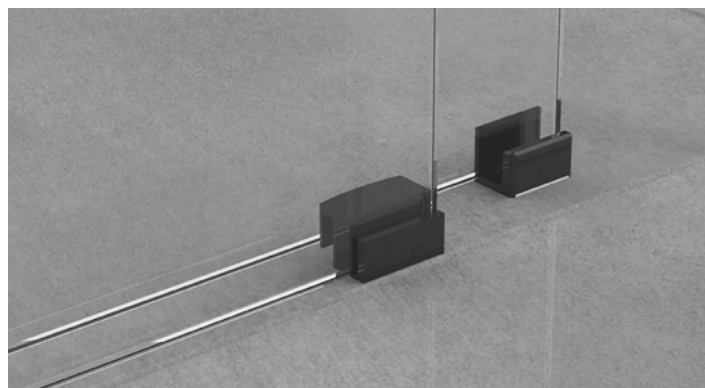
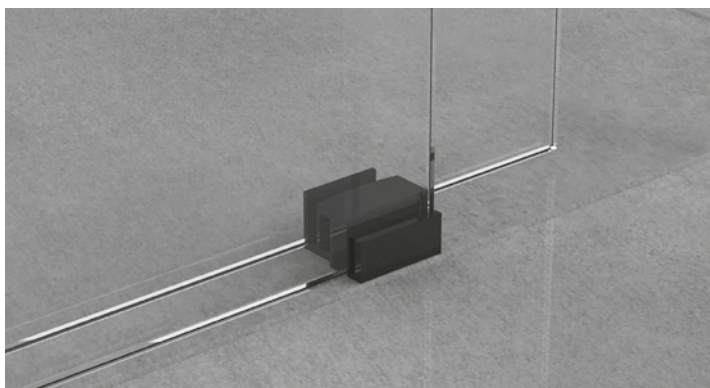




VIVERE II – Équilibré : intuitif et technique

VIVERE est la ferrure pour porte coulissante axée sur le design de Pauli + Sohn, un choix adapté à tous les locaux. Convient aux douches encastrées, en coin et en U, mais particulièrement adaptée aux douches de grandes dimensions. Le système VIVERE brille sur le plan technique avec un système de roulettes à réglage excentrique en hauteur et des supports d'angle réglables sur trois axes pour un ajustement parfait.

- Connecteurs réglables dans les 3 dimensions
- Fixations murales affleurantes ou convexes, au choix
- Montage facile avec possibilité de compensation au mur
- Guide au sol démontable pour un nettoyage facile
- Réglage de l'inclinaison et de la hauteur de la porte grâce aux roulettes excentrées
- Solutions individuelles et spéciales sur demande
- Epaisseur de verre 8mm





Sélectionnez votre configuration de mise en oeuvre



Douches encastrées



VIVERE

8563VA-V (U)

8557VA-V (U)

8549VA-V (U)

8552VA-V (U)

8551VA-V (U)

8553VA-V (U)

8564VA-V (E)

8558VA-V (E)

8549VA-VE (E)

8552VA-VE (E)

8551VA-VE (E)

8553VA-VE (E)

8565VA-V (F)

8559VA-V (F)

8549VA-VF (F)

8552VA-VF (F)

8551VA-VF (F)

8553VA-VF (F)

Rail simple

Rail double

Rail simple

Rail double

Rail simple

Rail double





Douches d'angle



VIVERE

8560VA-900 (U)	8560VA-1000 (U)	8560VA-V (U)
8561VA-900 (E)	8561VA-1000 (E)	8561VA-V (E)
8562VA-900 (F)	8562VA-1000 (F)	8562VA-V (F)
Rail simple	Rail simple	Rail simple



VIVERE

-	8555VA-VU (U)	8556VA-VU (U)	8568VA-V (U)
8554VA-V (E)	8555VA-V (E)	8556VA-V (E)	8568VA-VE (E)
8554VA-VF (F)	8555VA-VF (F)	8556VA-VF (F)	8568VA-VF (F)
Rail double	Rail double	Rail double	Rail simple



VIVERE

Douches arrondies



VIVERE

-	-	-
-	8522VA (E)	8566VA-V (E)
8570VA R500 (F)	-	8567VA-V (F)
Rail simple	Rail simple	Rail simple

Douches en U

- (U) = Avec profilés en U
- (E) = Avec fixations murales, en saillies
- (F) = Avec fixations murales, affleurantes

D'autres variantes sont possibles sur demande!

Tous les sets sont également présentés en page 323.



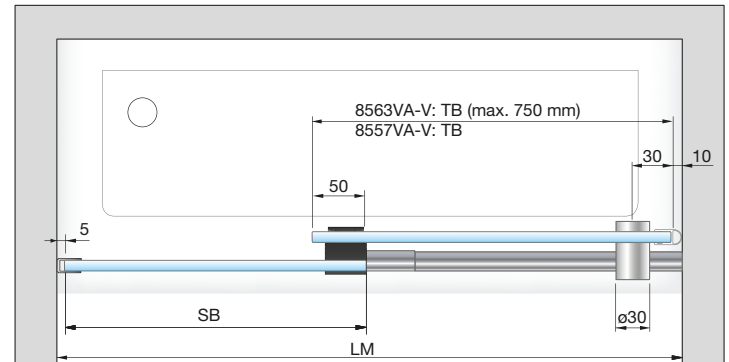


Douches encastrées un vantail – jusqu'à 1200 mm – 8563VA-V | 8564VA-V | 8565VA-V
 jusqu'à 2000 mm – 8557VA-V | 8558VA-V | 8559VA-V

MADE
 IN
 GERMANY



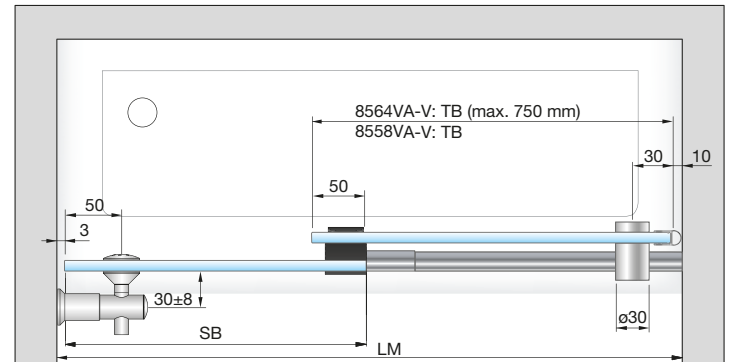
Version rail simple 8564VA-V



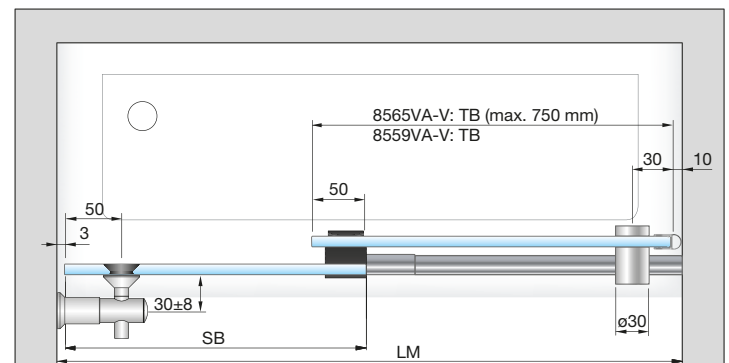
Set 8563VA-V: douche encastrée, rail simple, profil en U, jusqu'à 1200mm
 Set 8557VA-V: douche encastrée, rail double, profil en U, jusqu'à 2000mm



Version rail double 8557VA-V



Set 8564VA-V: douche encastrée, rail simple, connecteurs convexes, jusqu'à 1200mm
 Set 8558VA-V: douche encastrée, rail double, connecteurs convexes, jusqu'à 2000mm



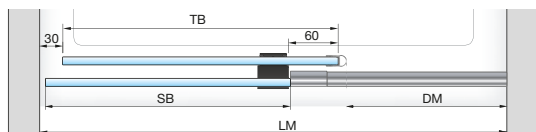
Set 8565VA-V: douche encastrée, rail simple, connecteurs affleurés, jusqu'à 1200mm
 Set 8559VA-V: douche encastrée, rail double, connecteurs affleurés, jusqu'à 2000mm

$DM = (LM + (20 \text{ mm} - \text{joint}))/2 - 80 \text{ mm}$
 Exemple: $DM = (1150 + (20 \text{ mm} - 10))/2 - 80 \text{ mm}$
 $DM = 500 \text{ mm}$

A la commande, merci de préciser:

Hauteur du passage (DH) et Clair de vue (LM):

Retrait du verre pour le joint: 10mm



SB = Fixe

TB = Couissant

DM = Passage

LM = Clair de vue



Douches encastrées un vantail – jusqu'à 2000 mm - 8549VA-V
jusqu'à 2000 mm - 8552VA-V

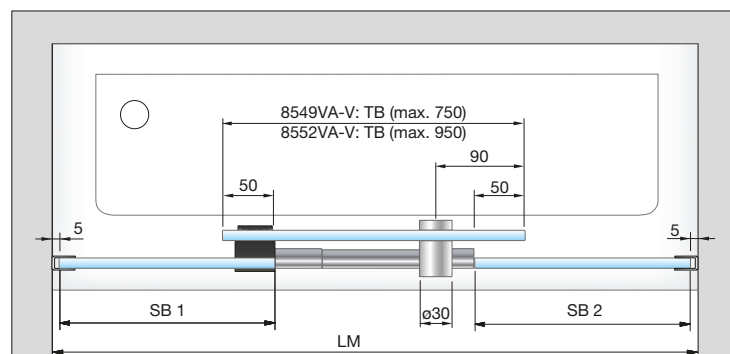


Version rail simple 8549VA-V

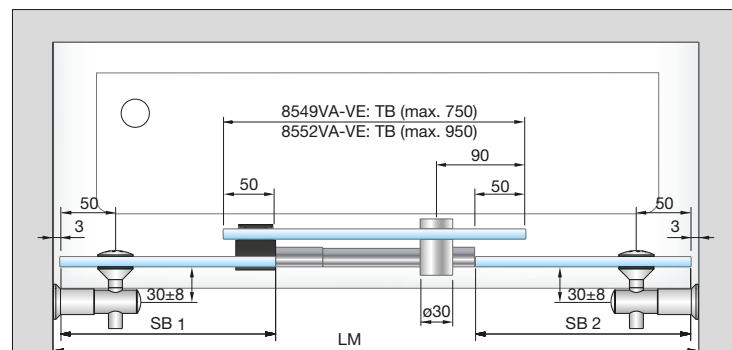


Version rail double 8552VA-V

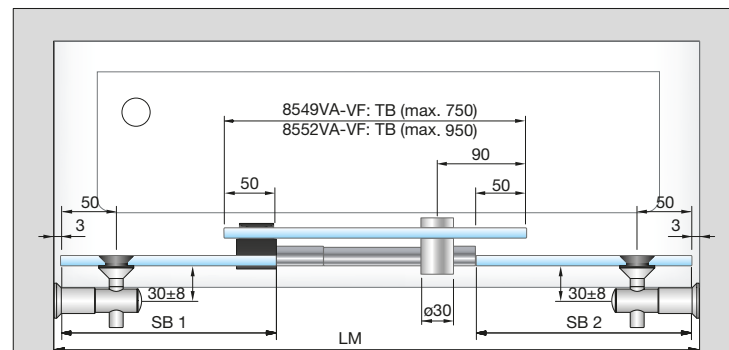
A la commande, merci de préciser:
Hauteur du passage (DH) et Clair de vue (LM):



Set 8549VA-V: douche encastrée, rail simple, profil en U, jusqu'à 2000mm
Set 8552VA-V: douche encastrée, rail double, profil en U, jusqu'à 2000mm



Set 8549VA-VE: douche encastrée, rail simple, connecteurs convexes, jusqu'à 2000mm
Set 8552VA-VE: douche encastrée, rail double, connecteurs convexes, jusqu'à 2000mm



Set 8549VA-VF: douche encastrée, rail simple, connecteurs affleurés, jusqu'à 2000mm
Set 8552VA-VF: douche encastrée, rail double, connecteurs affleurés, jusqu'à 2000mm

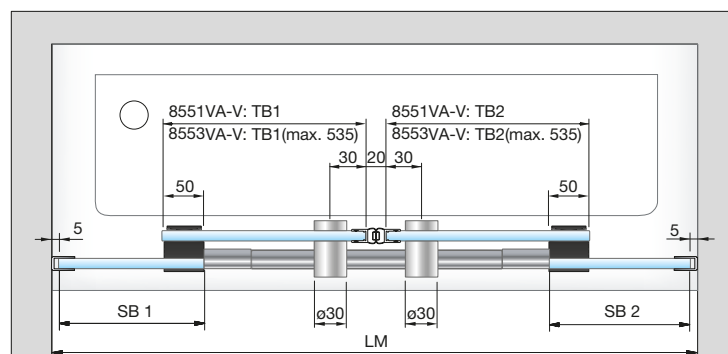


Douches encastrées rail double – jusqu'à 2000 mm - 8551VA-V
 jusqu'à 2000 mm - 8553VA-V

MADE
 IN
 GERMANY



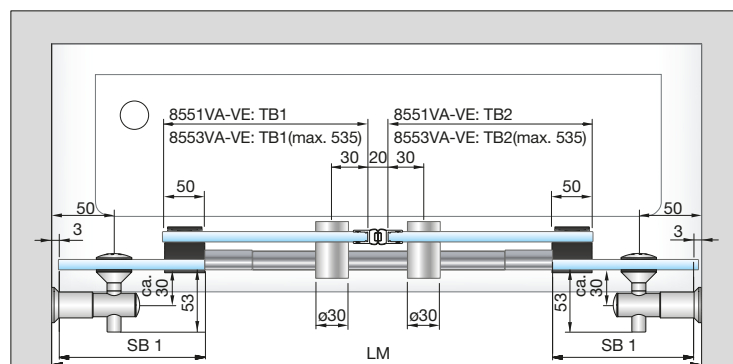
Version rail simple 8551VA-V



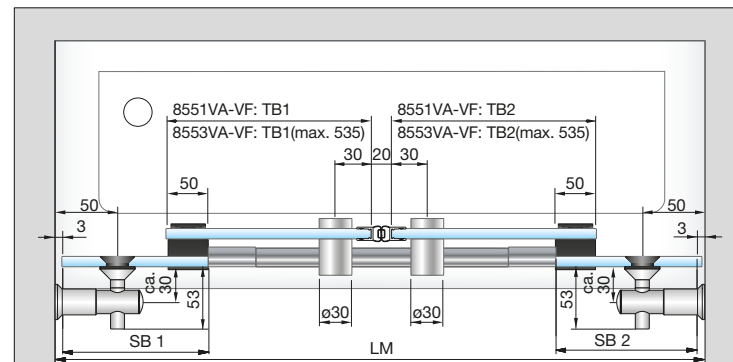
Set 8551VA-V: douche encastrée, rail simple, profil en U, jusqu'à 2000mm
 Set 8553VA-V: douche encastrée, rail double, profil en U, jusqu'à 2000mm



Version rail double 8553VA-V



Set 8551VA-VE: douche encastrée, rail simple, connecteurs convexes, jusqu'à 2000mm
 Set 8553VA-VE: douche encastrée, rail double, connecteurs convexes, jusqu'à 2000mm



Set 8551VA-VF: douche encastrée, rail simple, connecteurs affleurés, jusqu'à 2000mm
 Set 8553VA-VF: douche encastrée, rail double, connecteurs affleurés, jusqu'à 2000mm

A la commande, merci de préciser:

Hauteur du passage (DH): _____

Clair de vue (LM): _____

Retrait du verre pour le joint: 10mm

SB = Fixe

TB = Couissant

DM = Passage

LM = Clair de vue



Systèmes de douches – VIVERE II

MADE
IN
GERMANY



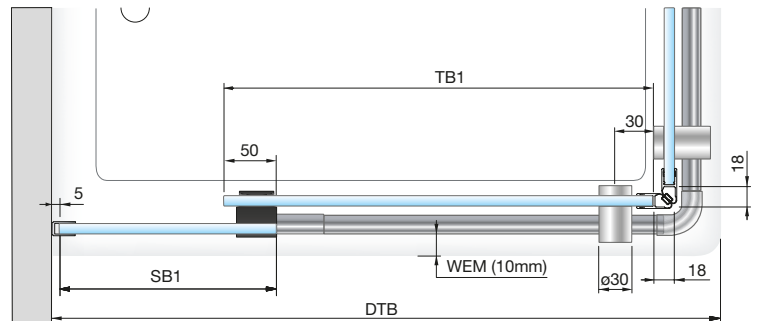
VIVERE





Douches d'angle jusqu'à 1000 x 1000 mm – 8560VA- / 8561VA- / 8562VA-

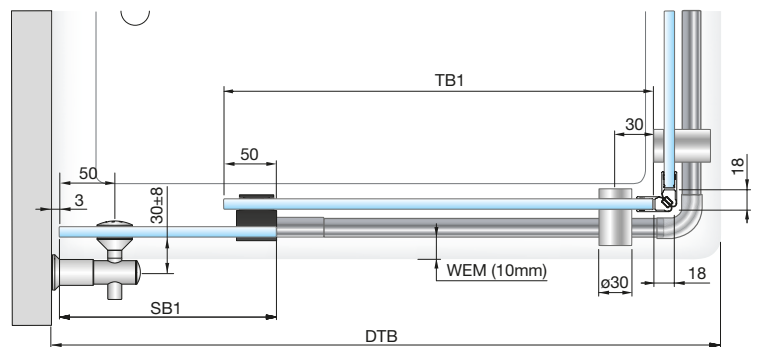
MADE
IN
GERMANY



Set 8560VA-900: douche d'angle ,rail simple, profil en U, pour bac de 900X900mm

Set 8560VA-1000: douche d'angle ,rail simple, profil en U, pour bac de 1000X1000mm

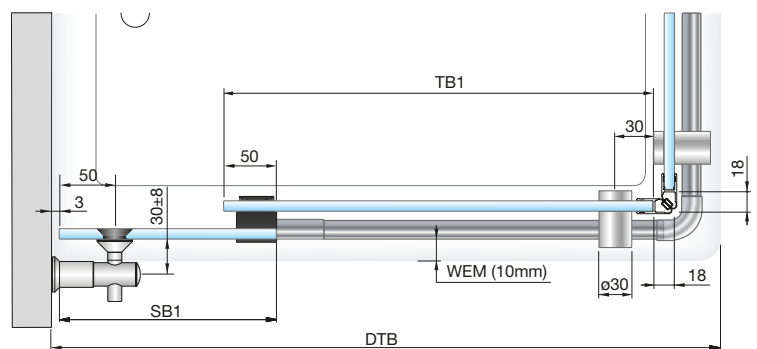
Set 8560VA-V: douche d'angle ,rail simple, profil en U, sur mesure jusqu'à 1000X1000mm



Set 8561VA-900: douche d'angle ,rail simple, connecteurs convexes, pour bac de 900X900mm

Set 8561VA-1000: douche d'angle ,rail simple, connecteurs convexes, pour bac de 1000X1000mm

Set 8561VA-V: douche d'angle ,rail simple, connecteurs convexes, sur mesure jusqu'à 1000X1000mm



Set 8562VA-900: douche d'angle ,rail simple, connecteurs affleurés, pour bac de 900X900mm

Set 8562VA-1000: douche d'angle ,rail simple, connecteurs affleurés, pour bac de 1000X1000mm

Set 8562VA-V: douche d'angle ,rail simple, connecteurs affleurés, sur mesure jusqu'à 1000X1000mm

Version rail simple avec connecteurs affleurés 8562VA-V

A la commande merci de préciser

Hauteur du passage (DH): _____

largeur du bac (DTB): _____

profondeur du bac (DTT): _____

retrait du bord du bac (WEM): _____

SB = largeur du fixe

TB = largeur de la porte

DM = dimension du passage

WEM = retrait du bord du bac

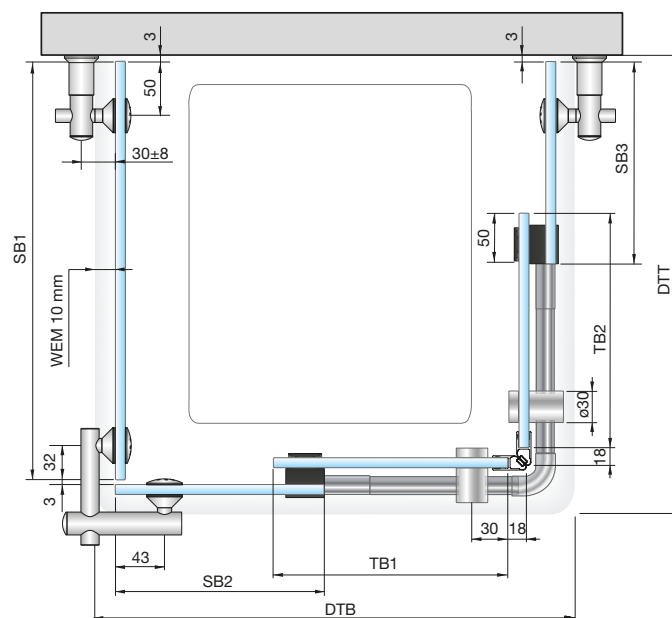
DTB = largeur du bac

DTT = profondeur du bac



Douches en U jusqu'à 1000x1000 mm - 8566VA-V/8567VA-V

MADE
IN
GERMANY



Set 8566VA-V: douche en U, rail simple, connecteurs convexes, jusqu'à 1000 mm

Version rail simple avec connecteurs convexes 8566VA-V

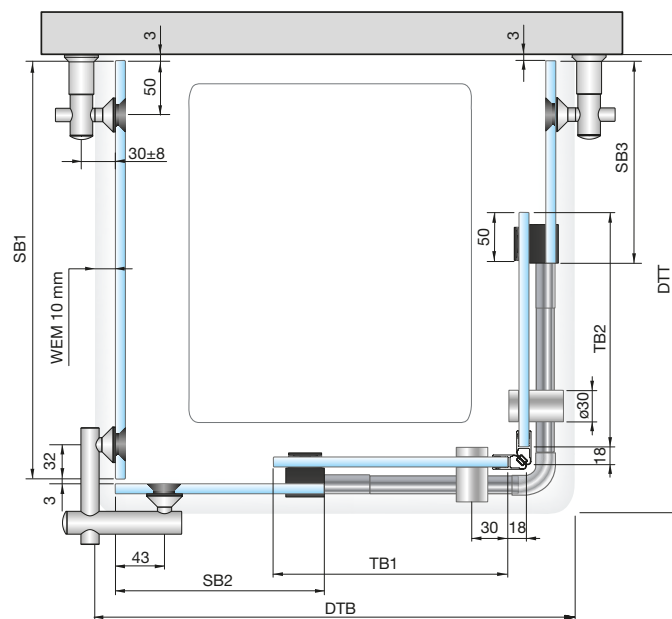
A la commande merci de préciser

Hauteur du passage (DH): _____

largeur du bac (DTB): _____

profondeur du bac (DTT): _____

retrait du bord du bac (WEM): _____



Set 8567VA-V: douche en U, rail simple, connecteurs affleurés, jusqu'à 1000 mm

SB = largeur du fixe

TB = largeur de la porte

DM = dimension du passage

WEM = retrait du bord du bac

DTB = largeur du bac

DTT = profondeur du bac

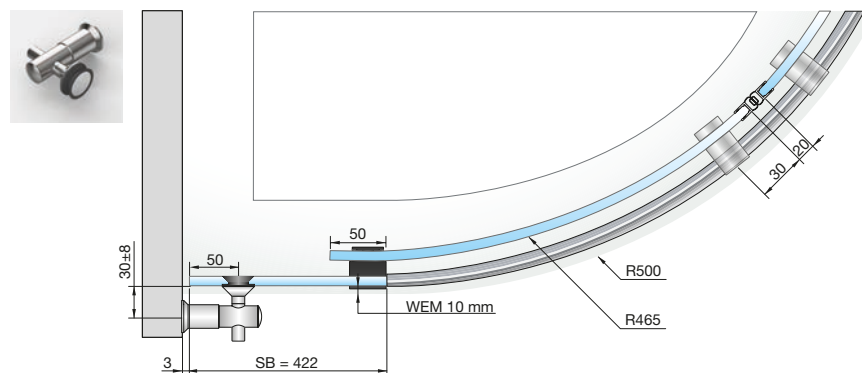
VIVERE





Douches rondes

MADE
IN
GERMANY



Set 8570VA: 1/4 de rond, rail simple, connecteurs affleurés, pour bac de 900X900mm, R500

Version rail simple 8570VA

Les verres correspondants sont en page 231.

Réf. Art. 8581GLAS-R500-900
verres pour 8570VA



SB = largeur du fixe

TB = largeur de la porte

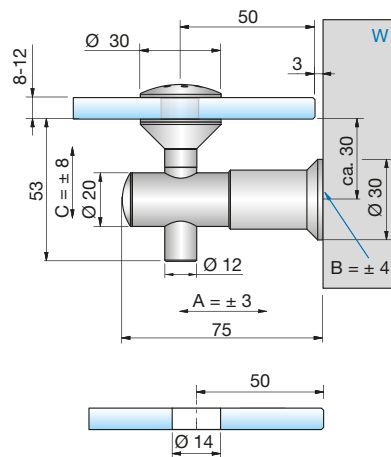
DM = dimension du passage

WEM = retrait du bord du bac

DTB = largeur du bac

DTT = profondeur du bac



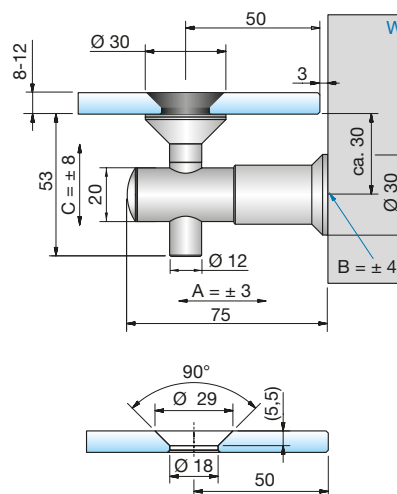


Ajustable:
A: ± 3 mm | B: ± 4 mm | C: ± 8 mm
B=Ajustable par trous oblongs

Réf. Art.	Finition	Epaisseur verre	Dénomination	Remarques	Col./Pièce
7772VA	Inox brossé	8-12 mm	Fixation Vivere verre-mur à 90°, convexe	Fixation réglable sur 3 axes	1/2

MADE
IN
GERMANY

VIVERE

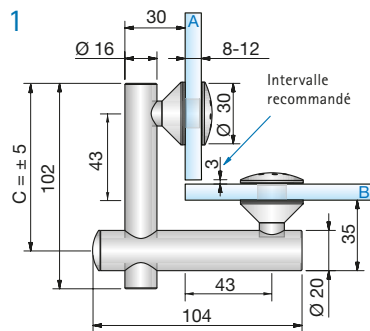


Ajustable:
A: ± 3 mm | B: ± 4 mm | C: ± 8 mm
B=Ajustable par trous oblongs

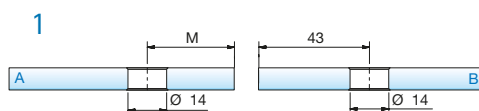
Réf. Art.	Finition	Epaisseur verre	Dénomination	Remarques	Col./Pièce
7773VA	Inox brossé	8-12 mm	Fixation Vivere verre-mur à 90°, affleurante	Fixation réglable sur 3 axes	1/2

MADE
IN
GERMANY

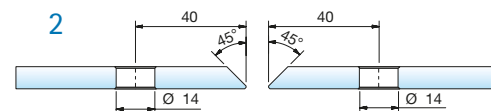
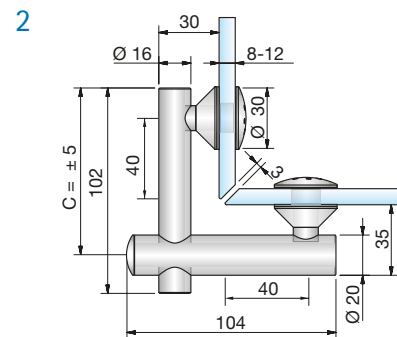




C = Fixation ajustable

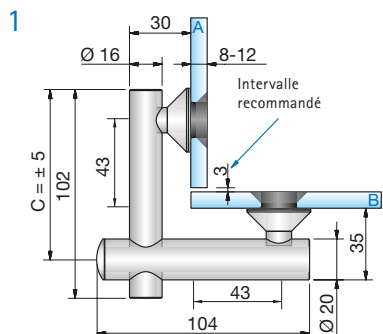


M = 43 mm - Epaisseur verre - Espace

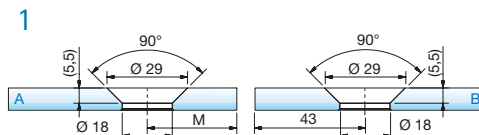


Réf. Art.	Finition	Epaisseur verre	Dénomination	Remarques	Col./Pièce
7774VA	Inox brossé	8-12 mm	Raccord d'angle Vivere verre-verre à 90°, convexe	-	1/2

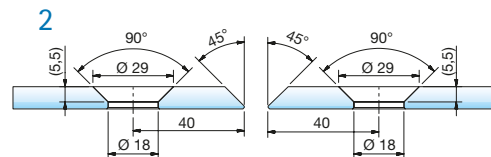
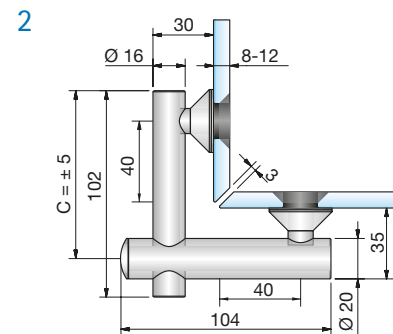
MADE IN GERMANY



C = Fixation ajustable



M = 43 mm - Epaisseur verre - Espace



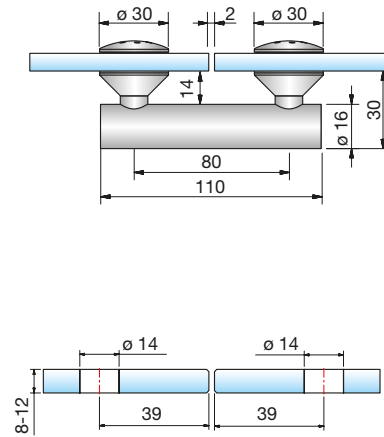
Réf. Art.	Finition	Epaisseur verre	Dénomination	Remarques	Col./Pièce
7775VA	Inox brossé	8-12 mm	Raccord d'angle Vivere verre-verre à 90°, affleurant	2 mm réglable jusqu'à 360°	1/2

MADE IN GERMANY

STH = Hauteur du fixe

TH = Hauteur du coulisant

DH = Hauteur du passage



Réf. Art.
7777VA

Finition
Inox brossé

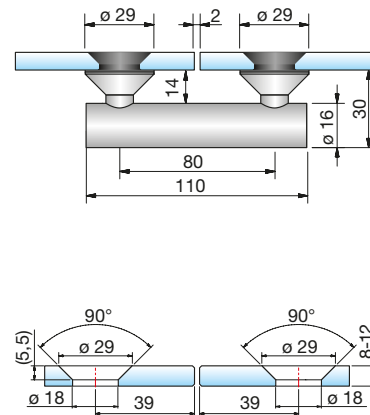
Epaisseur verre
8-12 mm

Dénomination
Connecteur droit Vivere verre-verre à 180°, convexe

Remarques
-

Col./Pièce
1/2

MADE
IN
GERMANY



Réf. Art.
7778VA

Finition
Inox brossé

Epaisseur verre
8-12 mm

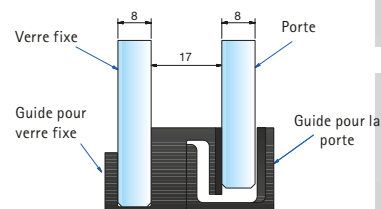
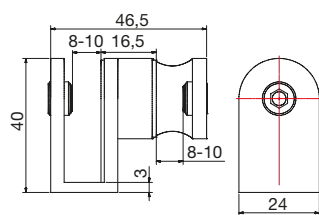
Dénomination
Connecteur droit Vivere verre-verre à 180°, affleurant

Remarques
2 mm réglable jusqu'à 360°

Col./Pièce
1/2

MADE
IN
GERMANY





Démontable sans outillage,
liaison aimantée

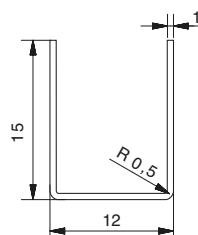


Réf. Art.	Finition	Epaisseur verre	Dénomination	Col./Pièce
8526VAL	Inox brossé	8-10 mm	guide au sol, gauche	1/1
8526VAR	Inox brossé	8-10 mm	guide au sol, droit	1/1

MADE
IN
GERMANY

Réf. Art.	Finition	Epaisseur verre	Dénomination	Col./Pièce
8527KU	Plastique noir	8 mm	guide au sol	1/1
8527KU1	Plastique blanc	8 mm	guide au sol	1/1

MADE
IN
GERMANY



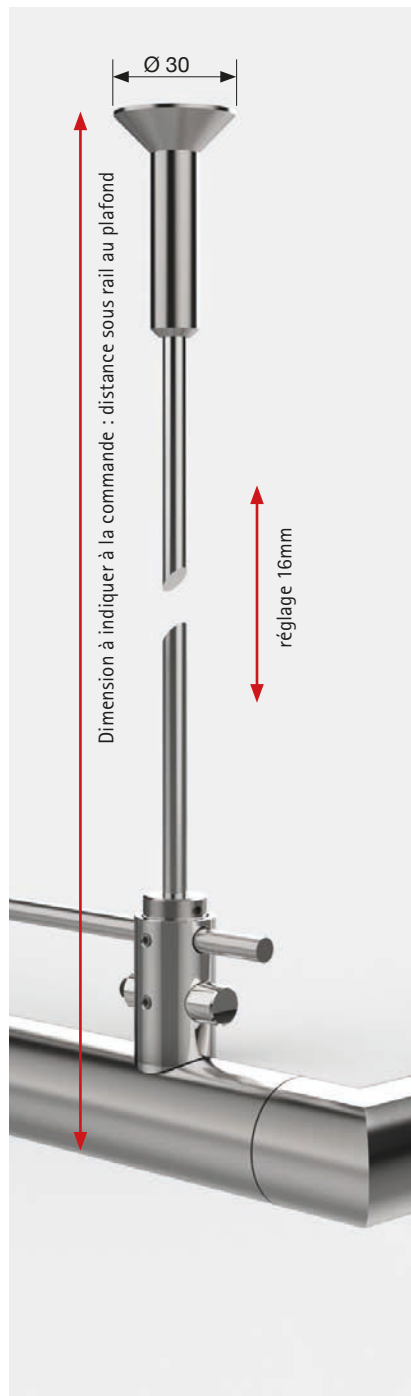
Réf. Art.	Finition	Epaisseur verre	Dénomination	Col./Pièce
8505VA	Inox brossé	≤ 8 mm	Profilés en U, 1980 mm	1/1
8505VA-2500	Inox brossé	≤ 8 mm	Profilés en U, 2500 mm	1/1

MADE
IN
GERMANY

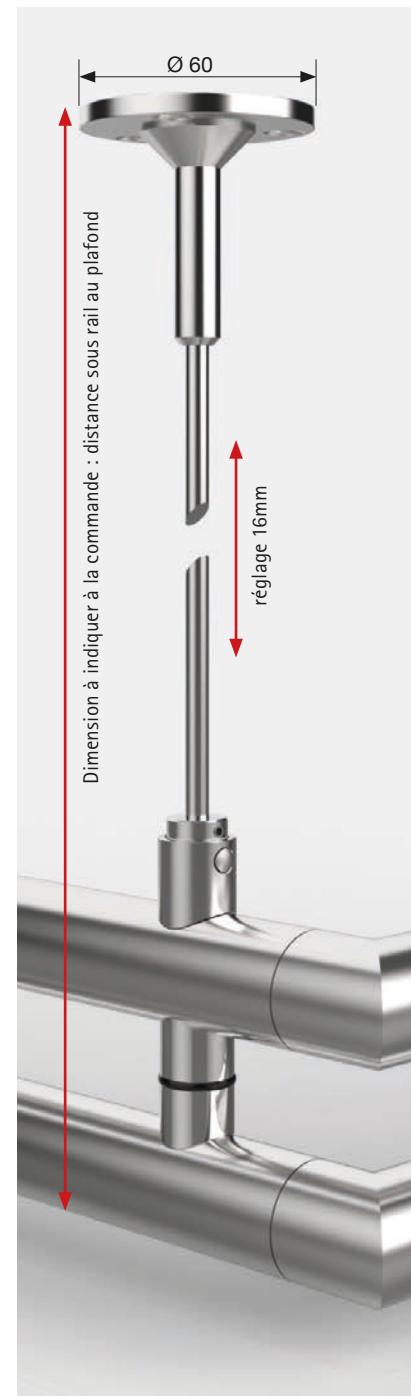


Réf. Art.	Finition	Dénomination	Col./Pièce
8546VA	Inox brossé	Embout Ø 30mm	1/1
8548VA	Inox brossé	Roulette excentrique réglable de +ou-2mm	1/1

MADE
IN
GERMANY



avec vis à double filetage pour fixation plafond, longueur jusqu'à 1000mm



avec plaque de fixation Ø 60mm, avec 3 perçages, longueur jusqu'à 1000mm

Réf. Art.	Finition	Dénomination	Col./Pièce
8544VA	Inox brossé	Fixation plafond pour rail simple	1/1
8518VA	Inox brossé	Fixation plafond pour rail double	

MADE
IN
GERMANY

Réf. Art.	Finition	Dénomination	Col./Pièce
8545VA	Inox brossé	Fixation plafond pour rail simple	1/1
8519VA	Inox brossé	Fixation plafond pour rail double	

MADE
IN
GERMANY

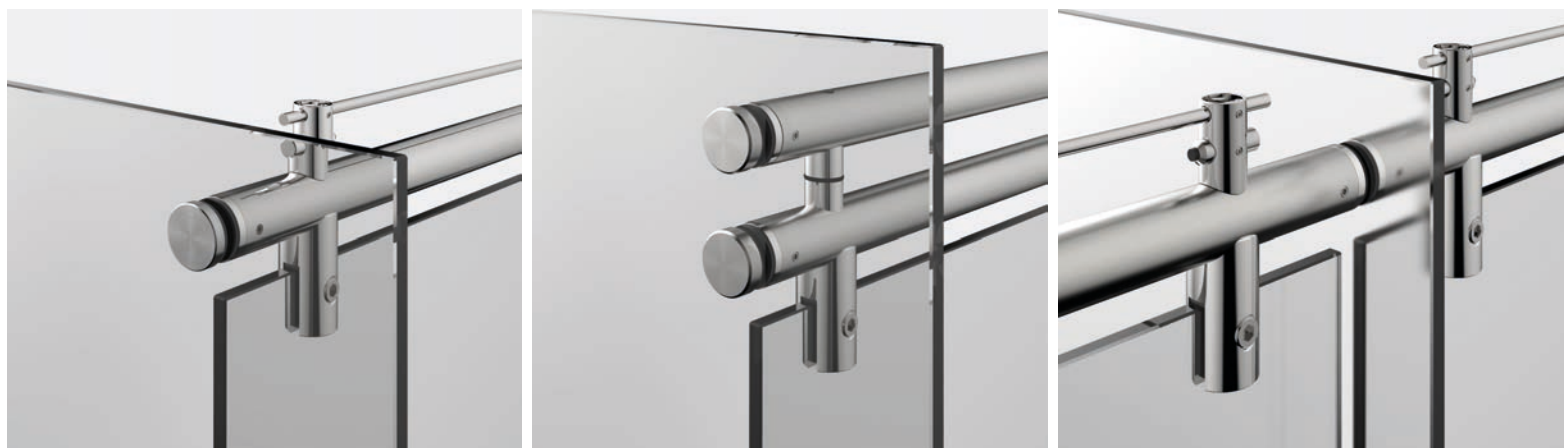
VIVERE



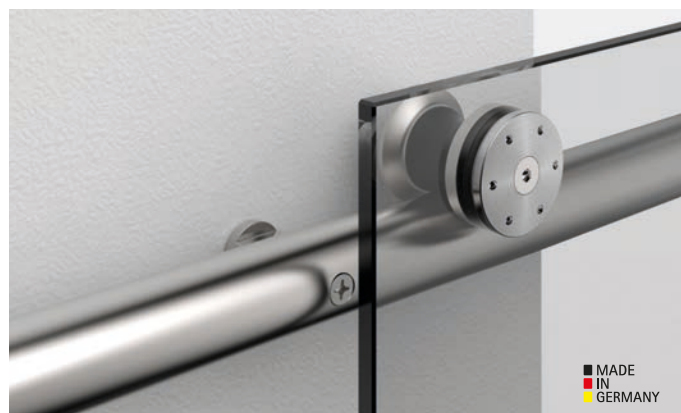
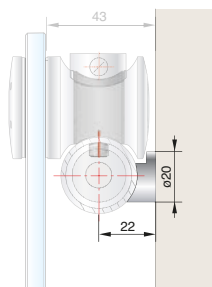


Les différents raccords verre et mur

Certaines applications nécessitent des fixations murales différentes, une vis cachée grâce à la fixation standard (8517VA), pour les supports délicats la fixation avec 2 chevilles et 2 vis est plus sûre. Pour un montage en applique au mur on emploiera les fixations 8547VA. Les douches en 1/4 de rond ont leur propre fixation murale (8576VAR/VAL). Pour plus de sécurité on utilisera les fixations plafond (8544VA/8545VA)

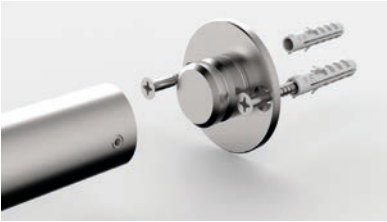
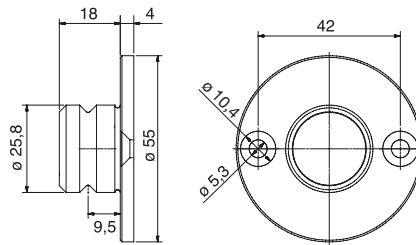


Raccorder un rail simple ou double à une paroi latérale en verre est également possible. Veuillez nous contacter, nous vous conseillerons avec plaisir !

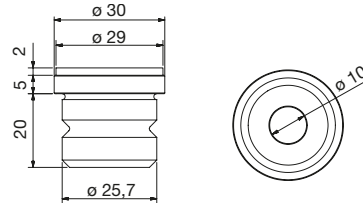


Réf. Art.	Finition	Dénomination	Ø	Col./Pièce
8547VA	Inox brossé	Fixation murale	Ø 20 mm	1/1





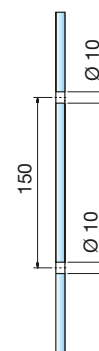
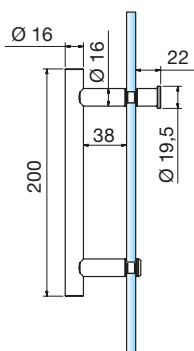
Réf. Art.	Finition	Dénomination	Ø	Col./Pièce
31177VA	Inox brossé	Fixation murale avec plaque de fixation	Ø 55 mm	1/1



Réf. Art.	Finition	Dénomination	Ø	Col./Pièce
8517VA	Inox brossé	Manchon pour fixation murale	30 mm	1/1



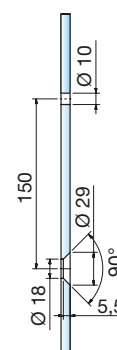
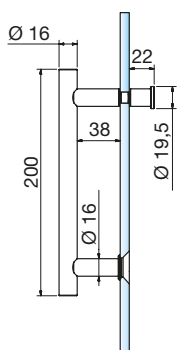
Réf. Art.	Finition	Dénomination	Remarques	Col./Pièce
8576VAL 8576VAR	Inox brossé	Bride murale avec platine 8545-1VA pour douches rondes ou sous-pente	Variante droite ou gauche vis S7991A2D8x16	1/1



Réf. Art.	Finition	Perçage	Epaisseur verre	Dénomination	Remarques	Col./Pièce
8065VA-200	Inox brossé	Ø 10 mm	6-10 mm	Tirant de porte simple, avec bouton, fixation convexe	Longueur 200 mm, en saillie	1/1
8065VA1-200	Inox poli	Ø 10 mm	6-10 mm	Tirant de porte simple, avec bouton, fixation convexe	Longueur 200 mm, en saillie	1/1

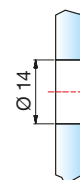
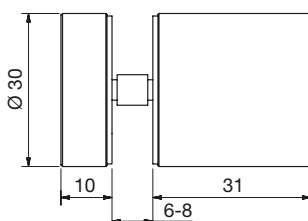
MADE IN GERMANY

VIVERE



Réf. Art.	Finition	Perçage	Epaisseur verre	Dénomination	Remarques	Col./Pièce
8066VA-200	Inox brossé	Voir schéma	8-10 mm	Tirant de porte simple, avec bouton, fixation affleurée	Longueur 200 mm, affleuré	1/1
8066VA1-200	Inox poli	Voir schéma	8-10 mm	Tirant de porte simple, avec bouton, fixation affleurée	Longueur 200 mm, affleuré	1/1

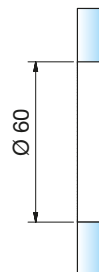
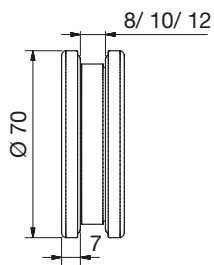
MADE IN GERMANY



Réf. Art.	Finition	Epaisseur verre	Dénomination	Remarques	Col./Pièce
8502VA	Inox brossé	6-8 mm	Bouton de porte, simple	Perçage Ø 14 mm	1/1

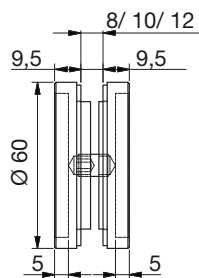
MADE IN GERMANY





Réf. Art.	Finition	Epaisseur verre	Dénomination	Remarques	Col./Pièce
32028VA-8	Inox brossé	8 mm	Poignée cuvette à visser,	en applique de 7 mm, Ø 70 mm	1/1
32028VA-10		10 mm			
32028VA-12		12 mm			

MADE
IN
GERMANY



Réf. Art.	Finition	Epaisseur verre	Dénomination	Remarques	Col./Pièce
8514VA	Inox brossé	8 mm	Poignée cuvette à visser,	en applique de 9,5 mm, Ø 70 mm	1/1
8514MS7	Chromé brillant	10 mm			
		12 mm			

MADE
IN
GERMANY

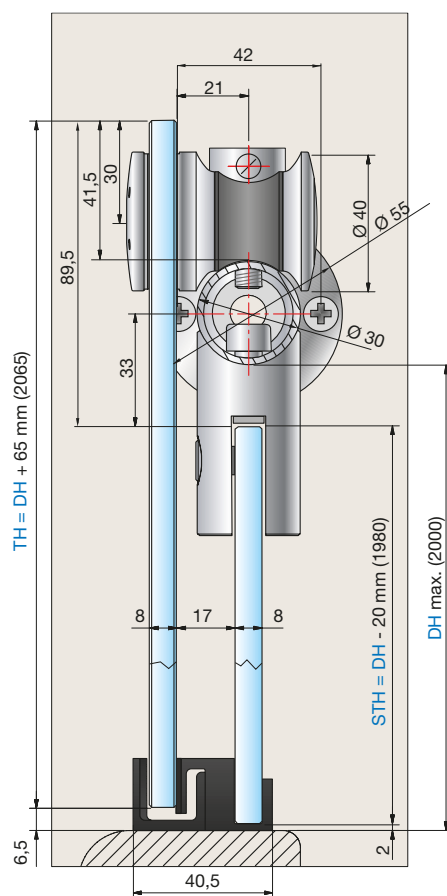
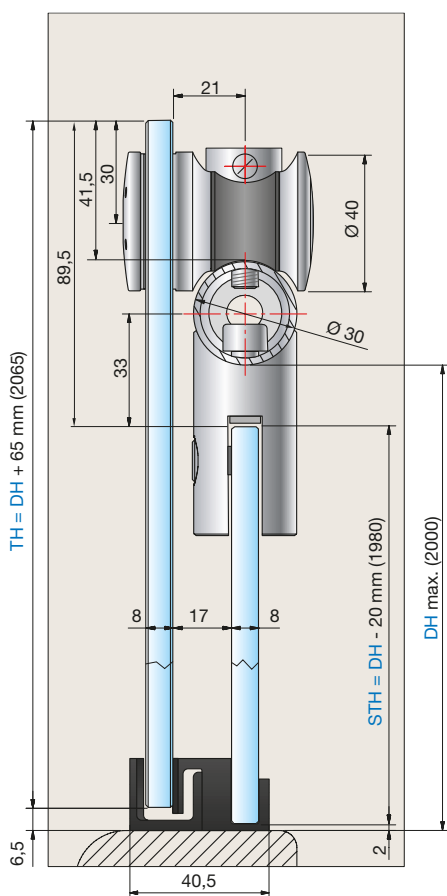
VIVERE





Exemple de douche encastrée avec rail simple

Pour une largeur inférieure à 1200mm, utilisez les sets de douche 8563VA-V, 8564VA-V et 8565VA-V. Entre 1200mm et 2000mm nous vous conseillons les sets de douche avec un rail double.



STH = Hauteur du fixe

TH = Hauteur du coulissant

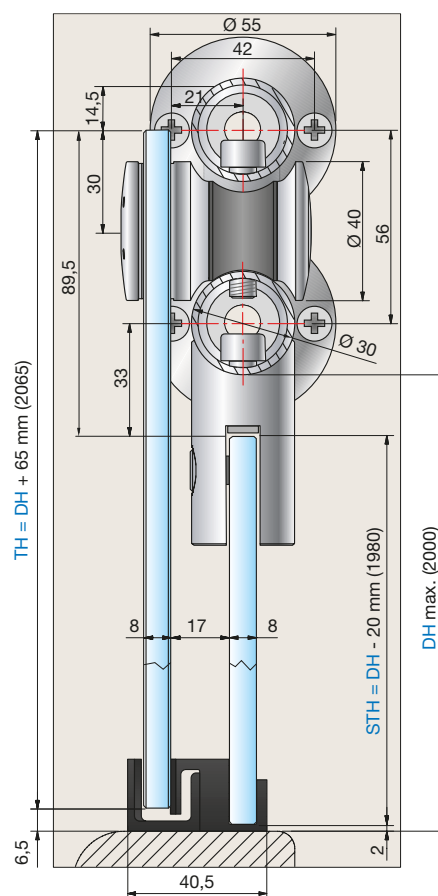
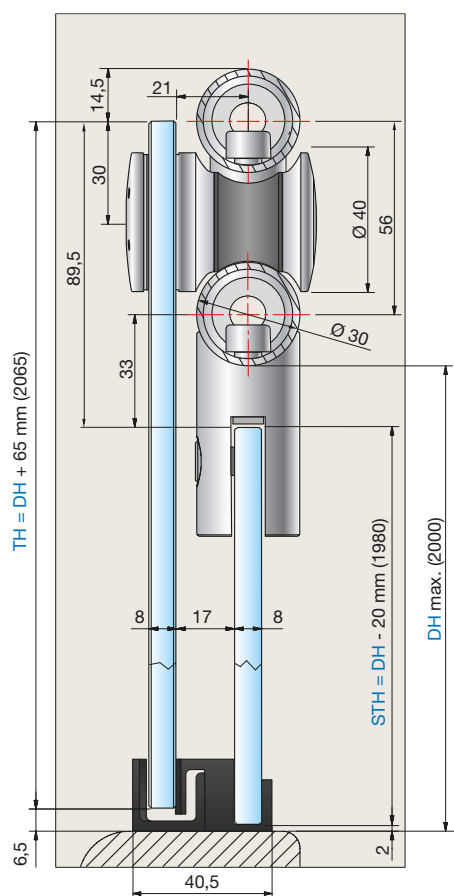
DH = Hauteur du passage



Douche encastrée avec rail double

Les rails peuvent être fixés au choix avec l'embout de fixation 8517VA ou la fixation avec plaque 31177VA (en standard: Boulon fixation murale 8517VA).

Pour les douches encastrées de 1200mm à 2000mm nous préconisons les modèles 8557VA-V, 8558VA-V et 8559VA-V avec rail double.



STH = Hauteur du fixe

TH = Hauteur du coulissant

DH = Hauteur du passage



WALK-IN



WALK IN





WALK-IN



WALK IN

■ WALK-IN





Aperçu des produits

des solutions variées pour des besoins différents

Avec nos différents produits, il est possible de réaliser de grands espaces sans ou seulement partiellement avec des barres de stabilisation supplémentaires.

■ grand choix de produits

■ Particulièrement adapté aux solutions sur mesure

■ une liberté de conception maximale

■ combinaison possible avec les pentures et connecteurs de douche

■ des solutions différentes avec une rapidité de mise en œuvre

■ Facilité de montage



WALK-IN avec système de profilé
à partir de la page 244



WALK-IN avec connecteurs
Vous trouverez différents connecteurs dans
chacune de nos gammes de douches



WALK-IN avec connecteurs et
raidisseur Sol-plafond
à partir de la page 250



WALK-IN Profilé de serrage et Profilé U
à partir de la page 252

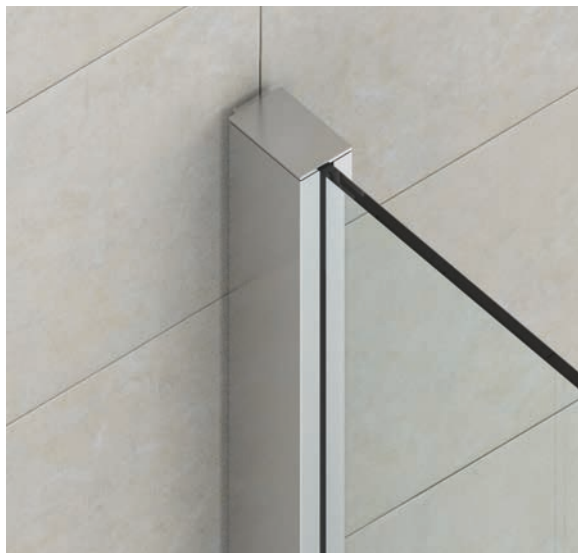


Aperçu des produits

des solutions variées pour des besoins différents

Chacun de nos profils muraux est conçu pour répondre à des exigences différentes.

Nous serons heureux de vous conseiller !



Profilé de serrage 8884 pour murs avec faux-aplomb et pour une tenue stable



Profil de raccordement mural 8889 pour des solutions rapides et faciles



Profil de raccordement mural 8830 en combinaison avec le profil de système 8888



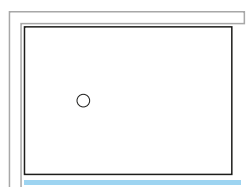
Par exemple 8841 avec embout

Différents profils en U de différentes tailles et adaptés aux milieux humides.

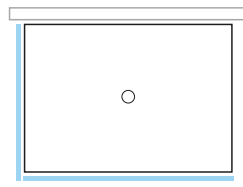
Configurations de mise en œuvre – WALK-IN



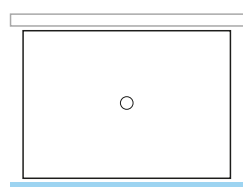
■
■
■
■
■
■
■
■
■
■
■
 Type WALK-IN Configurations de mise en œuvre



900



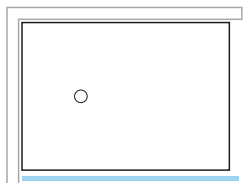
901



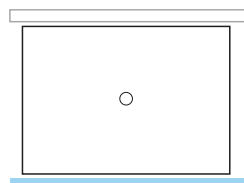
902



■
■
■
■
■
■
■
■
■
■
■
 Type WALK-IN avec système de profilés - fixation murale



903



904





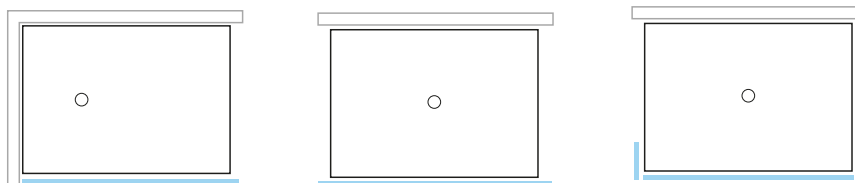
WALK IN



Configurations de mise en œuvre – WALK-IN



Type WALK-IN avec système de profilés et connecteurs



PONTERE ■	800	801	802
PAVONE ■	800	801	802
FLAMEA+ ■	800	801	802
FLAMEA ■	800	801	802
FARDELLO ■	800	801	802
FLINTER ■	800	801	802
NIVELLO+ ■	800	801	802
NIVELLO ■	800	801	802
FLUTURE ■	800	801	802
TURA ■	800	801	802
FARFALLA ■	800	801	802
PILLANGO ■	800	801	802
PAPILLON ■	800	801	802

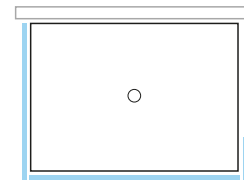
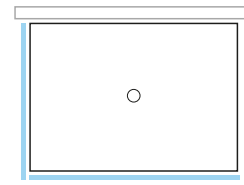
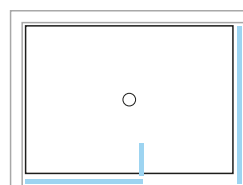
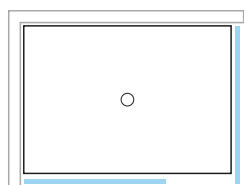
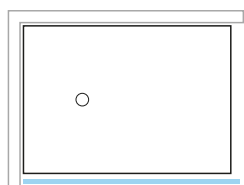


Selon la configuration, le nombre et la disposition des barres de stabilisation et des connecteurs peuvent varier. Veuillez vous adresser à notre bureau d'études.



Configurations de mise en œuvre – WALK-IN

■
■
■
■
■
■
■
■
■
■
 Type WALK-IN avec connecteurs et barres stabilisatrices



■ 700	701	702	703	704
■ 700	701	702	703	704
■ 700	701	702	703	704
■ 700	701	702	703	704
■ 700	701	702	703	704
■ 700	701	702	703	704
■ 700	701	702	703	704
■ 700	701	702	703	704
■ 700	701	702	703	704
■ 700	701	702	703	704
■ 700	701	702	703	704
■ 700	701	702	703	704

Selon la configuration, le nombre et la disposition des barres de stabilisation et des connecteurs peuvent varier. Veuillez vous adresser à notre bureau d'études.





Nouveau système de profilé WALK-IN

Différentes solutions – mises en œuvre rapide





- longueur : 2800 mm
- Le tube peut être raccourci en longueur
- Tube 32 x 32 mm
- particulièrement adapté aux solutions sur mesure
- une liberté de conception maximale
- facilité d'installation

- Compensation des faux-aplomb jusqu'à environ 6 mm
- Installation possible avec des LED
- raccordement vissé invisible
- aucune barre stabilisatrice supplémentaire n'est nécessaire



WALK IN

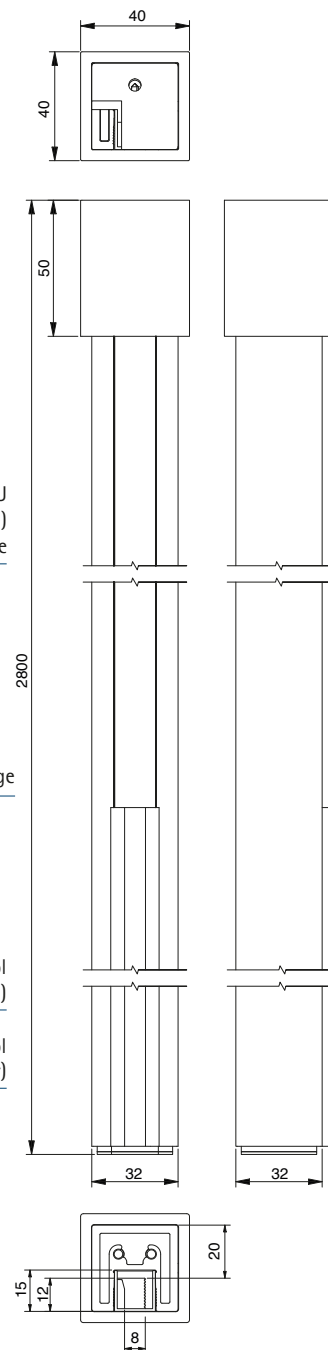
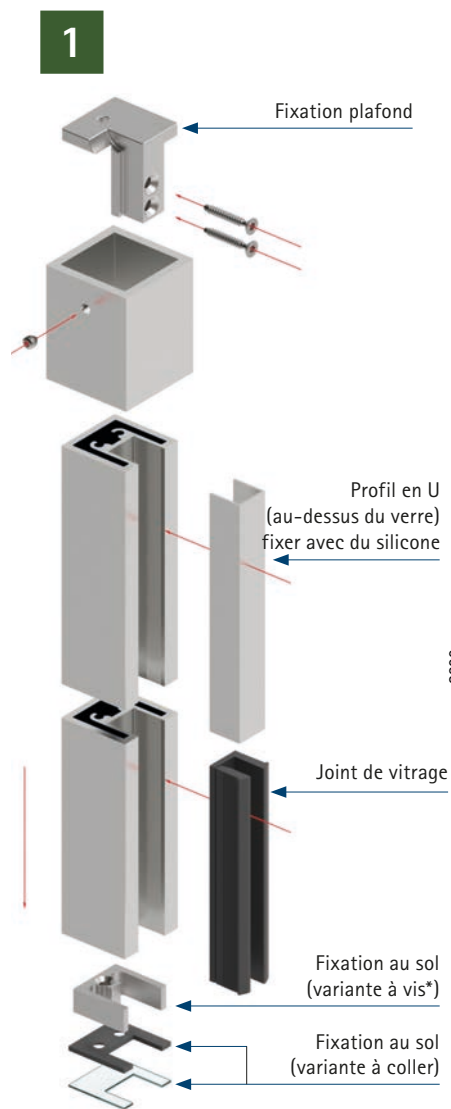
- Grâce aux profils de caoutchouc séparés, le verre peut être inséré facilement



- Nous offrons différentes possibilités de connexion au sol. Les deux variantes doivent être étanchées avec du silicone.



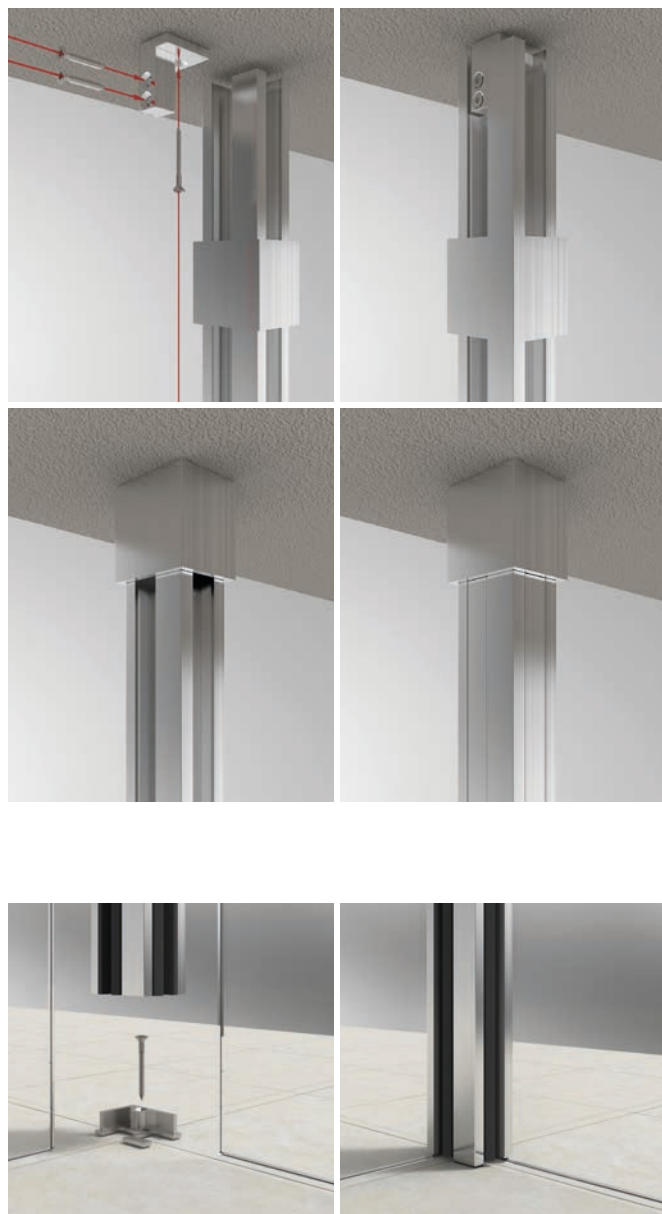
Variante avec une partie fixe – fixation au plafond



* Pour éviter que l'étanchéité dans la salle de bains ne soit altérée par le perçage ultérieur pour la plaque de fixation inférieure, le carreleur doit préalablement mettre en place l'adaptateur de fixation dans la structure du sol et procéder à l'imperméabilisation dans le respect des directives.



Variante avec 2 parties fixes – fixation au plafond



2

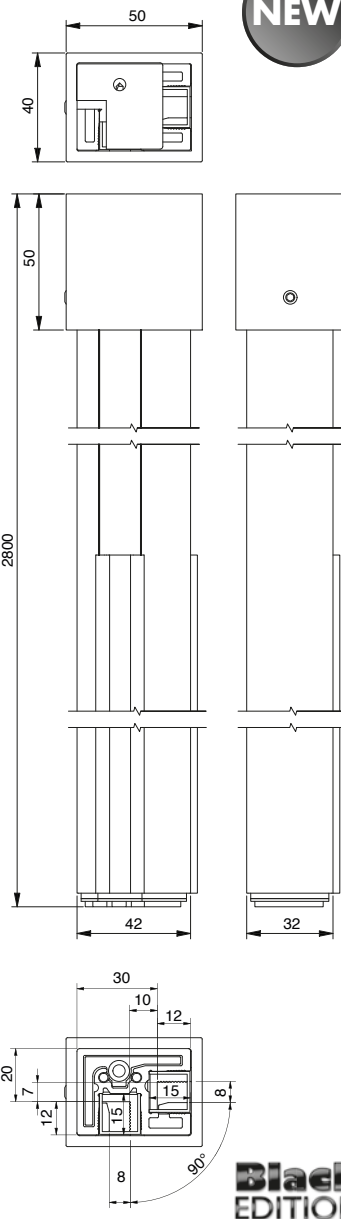
Fixation plafond

Profil en U
(au-dessus du verre)
fixer avec du silicone

Joint de vitrage

fixation au sol
(variante à vis*)

Fixation au sol
(variante à coller)



WALK IN

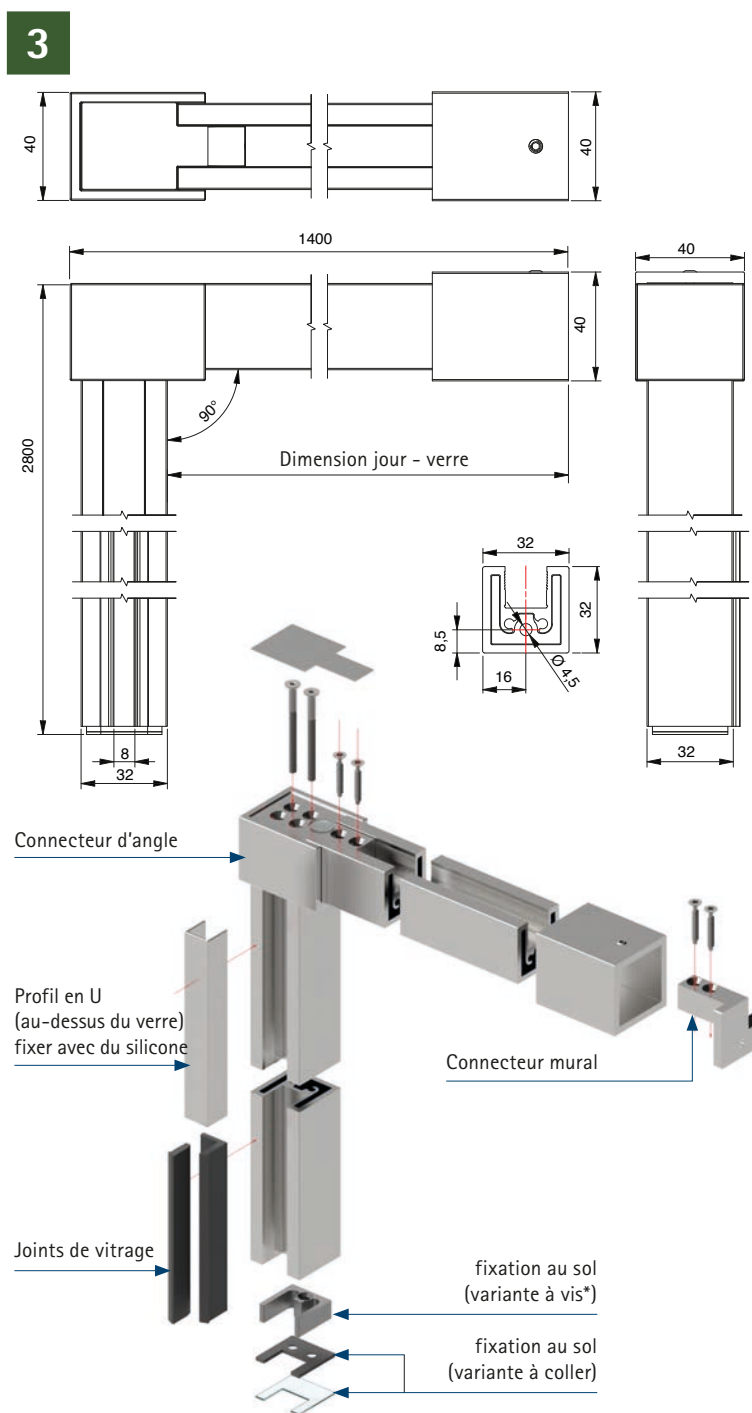
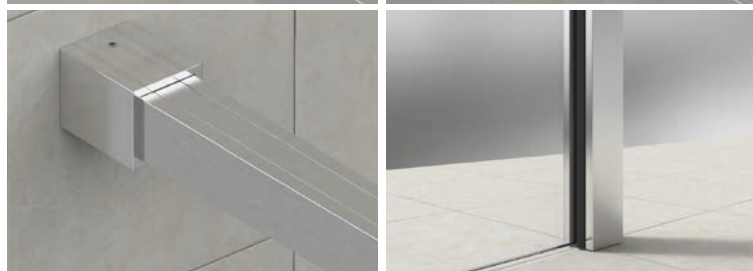
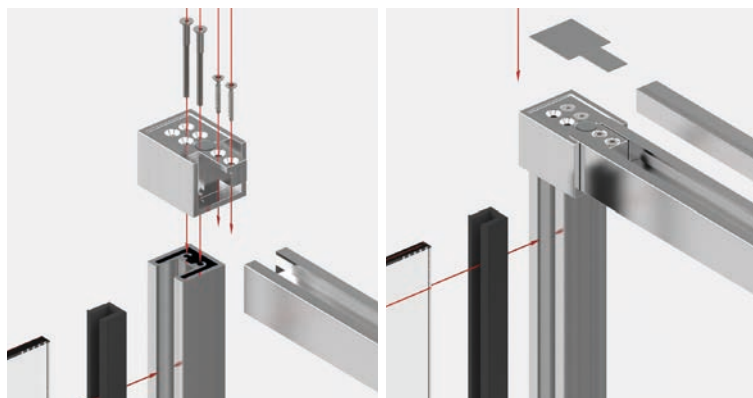
**Black
EDITION**

	Réf. Art.	Finition	Epaisseur verre	Dénomination	Longueur	Col./Pièce
1	8888E6EV5-BD	Aluminium anodisé brillant	8 mm avec joint de vitrage ou joint par silicone	Raidisseur sol-plafond	2800 mm	1/1
	8888E3/50-BD	Chromé brillant	10 mm avec joint par silicone	1 feuillure 15 x 15 mm		
	8888E123-BD	effet inox	12 mm avec joint par silicone	Profilé U pour remplissage de la feuillure entre verre et plafond		
	8888E6C35-BD	Anodisé noir				
2	8888E6EV5-BD2N	Aluminium anodisé brillant	8 mm avec joint de vitrage ou joint par silicone	Raidisseur sol-plafond	2800 mm	1/1
	8888E3/50-BD2N	Chromé brillant	10 mm avec joint par silicone	2 feuillures 15 x 15 mm		
	8888E123-BD2N	effet inox	12 mm avec joint par silicone	Profilé U pour remplissage de la feuillure entre verre et plafond		
	8888E6C35-BD2N	Anodisé noir				





Variante avec une partie fixe - Fixation au mur



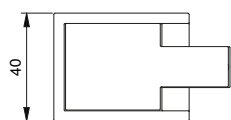
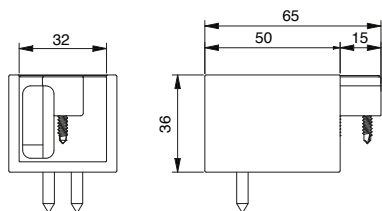
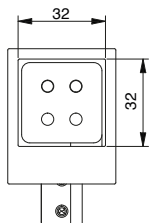
* Pour éviter que l'étanchéité dans la salle de bains ne soit altérée par le perçage ultérieur pour la plaque de fixation inférieure, le carreleur doit préalablement mettre en place l'adaptateur de fixation dans la structure du sol et procéder à l'imperméabilisation dans le respect des directives.



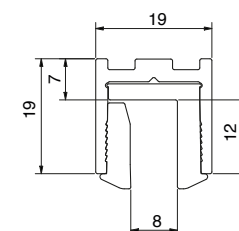
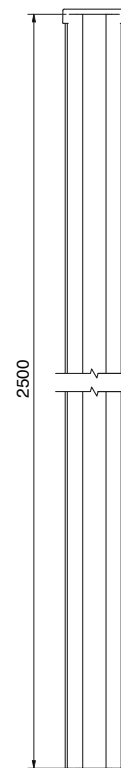
Variante au mur



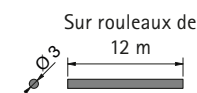
4



5



NEW



WALK IN

8830-2Butyl-12M - peut être commandé en option
Cordon en butyle Ø 3 mm, longueur 12 m,
comme joint d'étanchéité au mur sans joint de silicone
ultérieur

**Black
EDITION**

	Réf. Art.	Finition	Epaisseur verre	Dénomination	Longueur	Col./Pièce
3	8888E6EV5-BW	Aluminium anodisé brillant	8 mm avec joint de vitrage ou joint par silicone	Raidisseur sol-mur	2800 mm	1/1
	8888E3/50-BW	Chromé brillant	10 mm avec joint par silicone	1 feuillure 15 x 15 mm	+ 1400 mm	
	8888E1/23-BW	effet inox	12 mm avec joint par silicone	Profilé U pour remplissage de la feuillure entre verre et mur		
	8888E6C35-BW	Anodisé noir				
4	8888E3/50-EV	Chromé brillant	8 mm avec joint de vitrage ou joint par silicone	Connecteur d'angle	-	1/1
	8888E1/23-EV	effet inox	10 mm avec joint par silicone	Utilisable droite ou gauche		
	8888E6C35-EV	Anodisé noir	12 mm avec joint par silicone	Uniquement en combinaison avec le profilé 8888E-BW		
5	8830E6EV5-2500	Aluminium anodisé brillant	8 mm avec joint de vitrage ou joint par silicone	Profil U	2500 mm	1/1
	8830E3/50-2500	Chromé brillant	10 mm avec joint par silicone	1 feuillure de 15 x 15 mm		
	8830E123-2500	effet inox	12 mm avec joint par silicone	Hauteur maximale 2500 mm		
	8830E6C35-2500	Anodisé noir		Recoupable		





WALK IN

Poteau Sol-Plafond

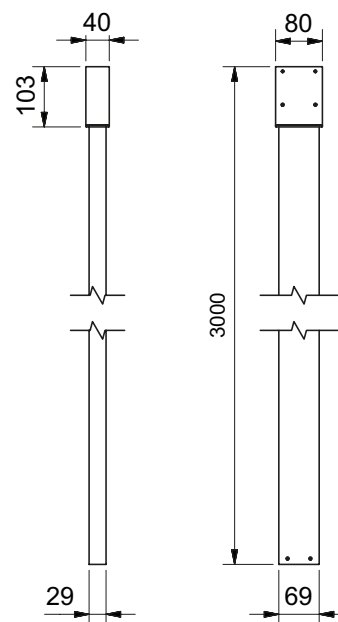
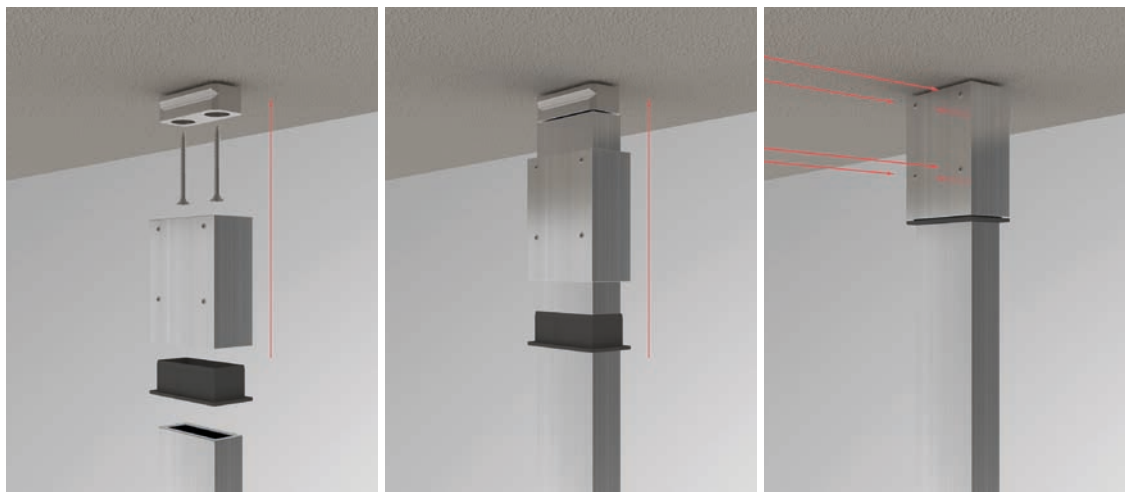
Le poteau sol-plafond est adapté à la fixation des pentures et connecteurs de douche ainsi que des profilés U.

- Surface : anodisée brillante (E6/EV5)
- Longueur : 3000 mm
- Le tube peut être raccourci en longueur
- Tube 69x29 mm



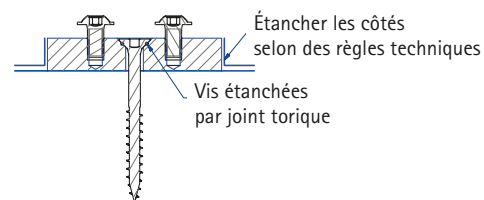
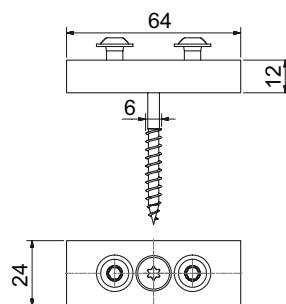
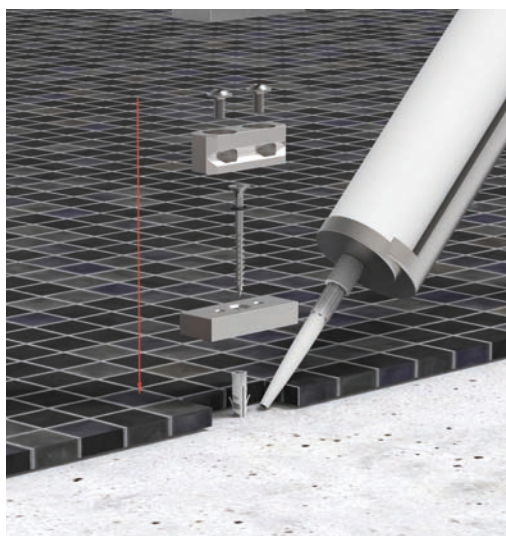


WALK-IN – Poteau Sol-Plafond



Réf. Art.	Finition	Désignation	remarques	Col./Pièce
8885E6EV5-3000	Aluminium anodisé billant	Profil	Matériau : aluminium, longueur : 3000 mm, tube 69x29 mm, épaisseur du matériau : 5 mm Le tube peut être raccourci en longueur	1/1

Note : Lorsque vous fixez des vantaux de porte sur des supports de cloisons, veuillez consulter notre bureau d'étude pour connaître les dimensions possibles des portes. Nous vous assisterons avec plaisir !



Réf. Art.	Finition	Désignation	remarques	Col./Pièce
8887E6EV1-12	Aspect alu	plaque adaptatrice	* Pour éviter que l'étanchéité dans la salle de bains ne soit altérée par le perçage ultérieur pour la plaque de fixation inférieure, le carreleur doit préalablement mettre en place l'adaptateur de fixation dans la structure du sol et procéder à l'imperméabilisation dans le respect des directives.	1/1



Profilé de raccordement mural des situations simples rapidement résolues

- Profil disponible en longueurs 2000/2500 mm
- Montage facile
- Compensation des faux-aplomb jusqu'à environ 20 mm
- le montage des verres dans le 8889-2E6EV5 peut être réalisé en atelier
- Vis cachées





WALK-IN – Profilé de raccordement mural



Contenu: 8889E6EV5-8-2000 (2500)



1x profil mur
8889-1E6EV5-2000(2500)



1x profil verre
8889-2E6EV5-2000(2500)



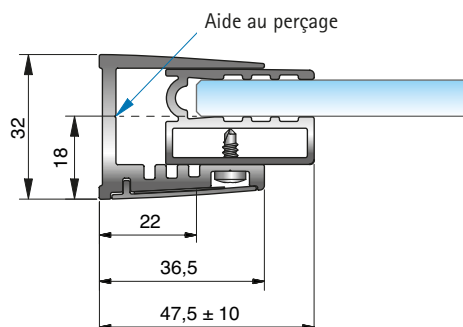
1x profil capot
8889-3E6EV5-2000(2500)



8x vis S9166A2D
3,5x9,5 mm (pour une longueur de 2000 mm)
10x vis S9166A2D
3,5x9,5 mm (pour une longueur de 2500mm)



8x pastilles autocollantes 501592
(pour une longueur de 2000 mm)
10x pastilles autocollantes 501592
(pour une longueur de 2500 mm)

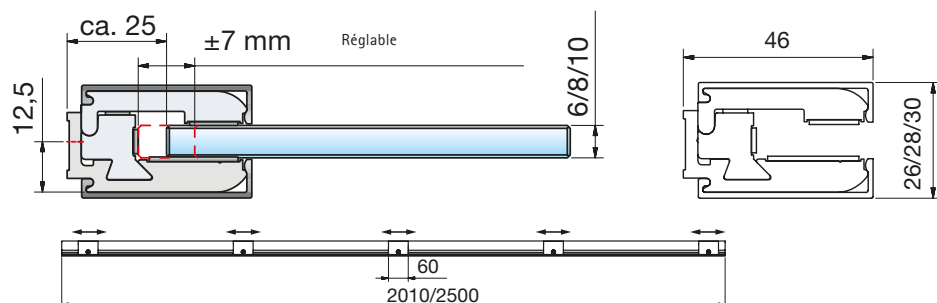


Réf. Art.	Matériau	Epaisseur verre	Dénomination	Longueur	Col./Pièce
8889E6EV5-2000	Aluminium	8 mm	profilé de raccordement	2000 mm	1/1
8889E6EV5-2500	anodisé brillant		mural	2500 mm	





Possibilité de serrage sur toute la longueur du profil par des mâchoires ajustables
2010 mm = 5 mâchoires de serrage, 2500 mm = 6 mâchoires de serrage



Embouts, 2 ex. sont fournis avec les sets, voir tableau à droite

Réf. Art.	Matériau	Epaisseur verre	Dénomination	Col./Pièce
8884E1/23-2010-8	Aluminium anodisé effet inox	6/8/10 mm	Profilé de serrage	1/1
8884E1/23-2500-8				
8884E6EV1-2010-8	Aluminium anodisé naturel			
8884E6EV1-2500-8				
8884E6EV1-5000-8				
8884E6EV5-2010-8	Aluminium anodisé brillant			
8884E6EV5-2500-8				

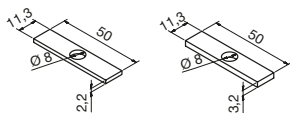
Veillez commander gratuitement les ensembles suivants :

pour une épaisseur de verre de 6 mm

8884-10ZN0-5-6 pour 2010 mm/ 8884-10ZN0-6-6 pour 2500mm/ 8884-10ZN0-6-6 pour 5000 mm - 2x par profil de serrage

pour une épaisseur de verre de 10 mm

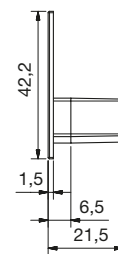
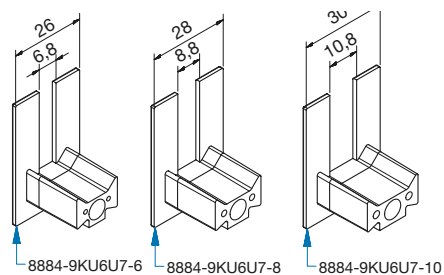
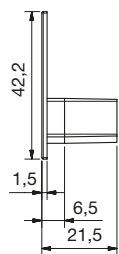
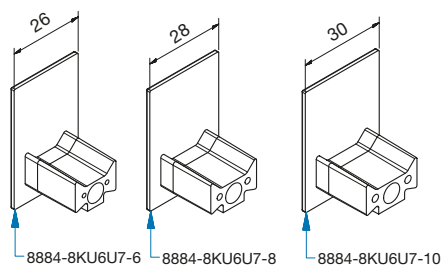
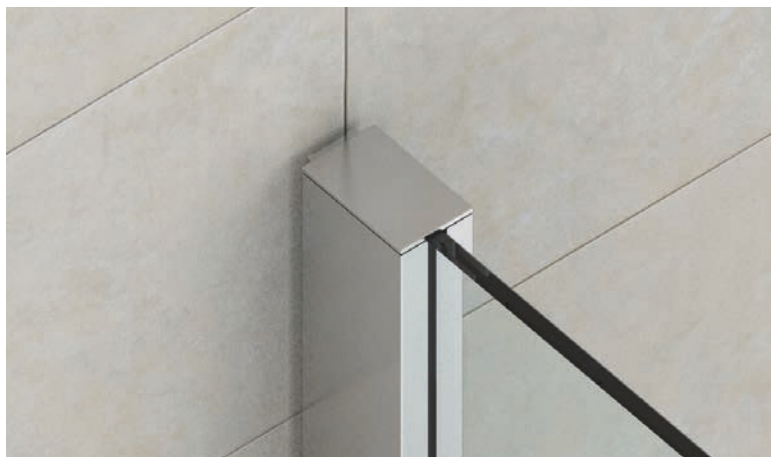
8884-10ZN0-5-10 pour 2010 mm/ 8884-10ZN0-6-10 pour 2500 mm/ 8884-10ZN0-6-10 pour 5000 mm - 2x par profil de serrage



Réf. Art. :	Matériau	Dénomination
8885HZ	polymère	cales pour 8884

Des cales sont disponibles pour adapter au mur la pièce 8884, 5 pièces par épaisseur sont fournies avec le set. Les irrégularités de 2 mm à -1 mm peuvent être gommées grâce aux cales.



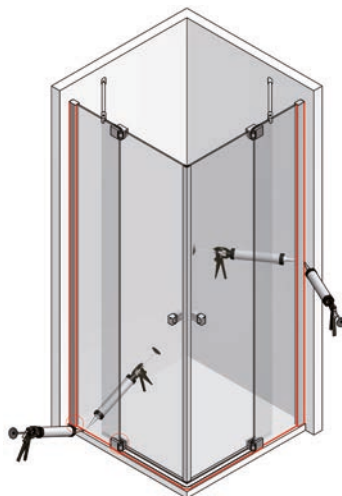


Réf. Art.	Finition	Epaisseur verre	Dénomination	Col./Pièce
8884-8KU6U7-6	*	6 mm	Embout d'extrémité pour	1/1
8884-8KU22-6	**		profilé de serrage 8884	
8884-8KU6U7-8	*	8 mm	fermé	
8884-8KU22-8	**			
8884-8KU6U7-10	*	10 mm		
8884-8KU22-10	**			

* KU6U7 pour E6/EV1 et E6/EV5

** KU22 pour E1/23

Réf. Art.	Finition	Epaisseur verre	Dénomination	Col./Pièce
8884-9KU6U7-6	*	6 mm	Embout d'extrémité pour	1/1
8884-9KU22-6	**		profilé de serrage 8884	
8884-9KU6U7-8	*	8 mm	ouvert	
8884-9KU22-8	**			
8884-9KU6U7-10	*	10 mm		
8884-9KU22-10	**			



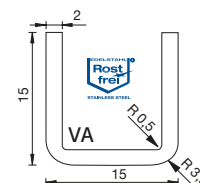
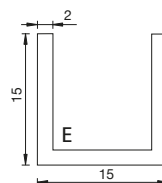
Instructions:

Siliconer chaque côté du profilé à pince ainsi que la partie inférieure du verre

Accessoires - Profilés



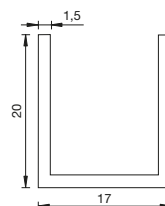
Pour milieux humides



**Black
EDITION**

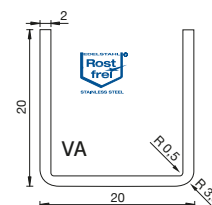
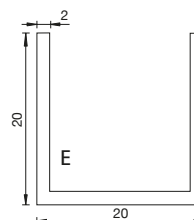
Réf. Art.	Matériau+ finition	Epaisseur verre	Dénomination	Col./Pièce
5015VA1-2500	Inox poli	≤ 10 mm	Profilés en U, 15x15x2500x2 mm	1/1
5015VA2-2500	Inox brossé			
5015VA1-5M	Inox poli	≤ 10 mm	Profilés en U, 15x15x5000x2 mm	1/1
5015VA2-5M	Inox brossé			
5015E6EV1-5M	Aluminium anodisé naturel			
5015E6EV5-5M	Aluminium anodisé brillant			
5015E1/22-5M	Aluminium finition inox			
5015E3/50-5M	Aluminium chromé brillant			
5015E0/14-5M	Aluminium laqué RAL9016			
NEW 5015E6C35-5M	Aluminium anodisé noir			

Pour milieux humides



Réf. Art.	Matériau+ finition	Epaisseur verre	Dénomination	Col./Pièce
5017E6/EV1-5M	anodisé naturel	≤ 14 mm	Profilés en U, 20x17x5000x1,5 mm	1/1
5017E1/22-5M	Aluminium finition inox			
5017E3/50-5M	Aluminium chromé brillant			
5017E0/14-5M	Aluminium laqué RAL9016			

Pour milieux humides



Réf. Art.	Matériau+ finition	Epaisseur verre	Dénomination	Col./Pièce
5020VA1-2500	Inox poli	≤ 16 mm	Profilés en U, 20x20x2500x2 mm	1/1
5020VA2-2500	Inox brossé			
5020VA1-5M	Inox poli	≤ 16 mm	Profilés en U, 20x20x5000x2 mm	1/1
5020VA2-5M	Inox brossé			
5020E6/EV1-5M	Aluminium anodisé naturel			
5020E1/22-5M	Aluminium finition inox			
5020E3/50-5M	Aluminium chromé brillant			
5020E0/14-5M	Aluminium laqué RAL9016			

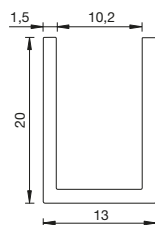
Attention: en milieu humide les profils finition E3/50 doivent être siliconés ou vernis aux extrémités

Contact (anodisation et revêtement) : en raison du procédé d'anodisation, les extrémités du profilé (20 à 50 mm) peuvent être endommagées par les contacts avec les pinces. Lors de la commande de longueurs fixes (5 m), veuillez en tenir compte



Pour milieux humides

NEW



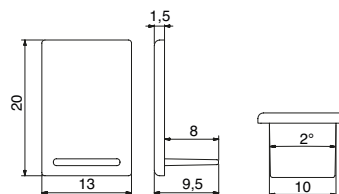
Black
EDITION

Gold
EDITION

Réf. Art.	Matériau+ finition	Plattendicke	Dénomination	Col./Pièce
8841E6EV5-2010	Aluminium anodisé brillant	6-10 mm	Profilés en U, 20x13x2010x1,5 mm	1/1
8841E6EV5-2500	Aluminium anodisé brillant		Profilés en U, 20x13x2500x1,5 mm	
8841E6EV1-5M	Aluminium anodisé naturel		Profilés en U, 20x13x5000x1,5 mm	
8841E123-5M	Aluminium anodisé aspect inox brossé			
8841E3/50-5M	Aluminium chromé brillant*			
8841E6C35-5M	Aluminium anodisé noir			
8841E122-5M	Aluminium anodisé finition inox			
8841E3EV3-5M	finition doré			



NEW



Réf. Art.	Matériau+ finition	Dénomination	Col./Pièce
8841-2KU6U7	Anodisé naturel	Embouts fermés pour profil 8881	1/1

*Attention : Pour les profils avec la surface E3/50, les bords coupés doivent être parfaitement protégés par du silicone dans les pièces humides !
Contact (anodisation et revêtement) : en raison du procédé d'anodisation, les extrémités du profilé (20 à 50 mm) peuvent être endommagées par les contacts avec les pinces. Lors de la commande de longueurs fixes (5 m), veuillez en tenir compte

Accessoires

Réf. Art.	Désignation	Col./Pièce
7269KL-9-5M	auto-collant double face, transparent, épaisseur 2 mm	1/1
7269KL-11-5M		
7269KL-15-5M		
7269KL-19-5M		
7269KL-23-5M		

Important :

Uniquement comme aide à l'étanchéité ou au montage. Malgré leur forte adhérence, elles ne remplacent pas les fixations mécaniques (vis).







Accessoires

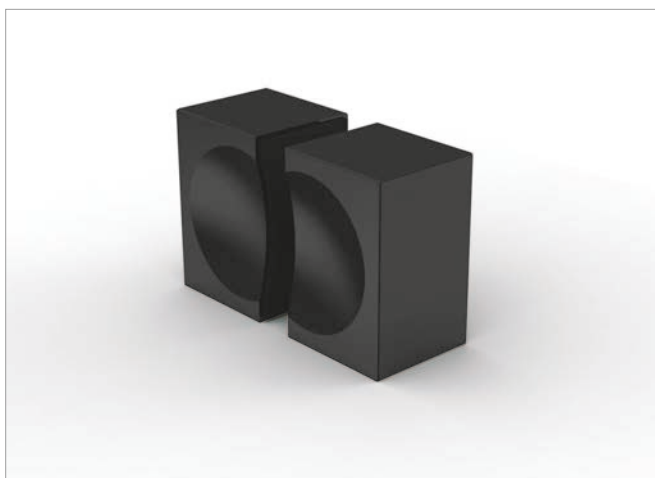
■ Accessoires

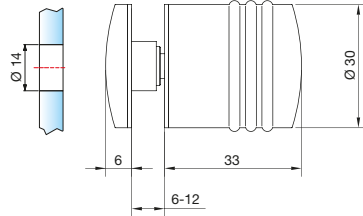


Accessoires

Nos accessoires se distinguent par la qualité de leurs fonctions et bien sûr par leur design assorti à nos séries de ferrures de douche. Nos poignées pour portes de douche sont agréables au toucher et

donnent envie d'y poser la main. Nos barres de stabilisation sont des réussites fonctionnelles et visuelles et offrent bien plus qu'une simple fonctionnalité.

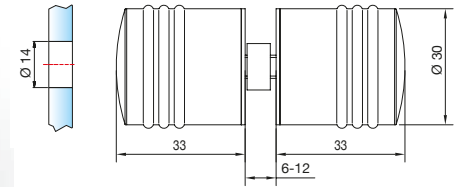




Black **Gold**
EDITION EDITION

Réf. Art.	Finition	Épaisseur verre	Dénomination	Col./Pièce
8299MS7	chromé brillant	6-12 mm	Bouton de porte simple	1/1
8299MS10	chromé mat			
8299MSPVD22	effet inox			

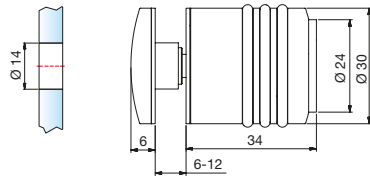
DESIGNED
IN
GERMANY



Black **Gold**
EDITION EDITION

Réf. Art.	Finition	Épaisseur verre	Dénomination	Col./Pièce
8298MS7	chromé brillant	6-12 mm	Bouton de porte double	1/1
8298MS10	chromé mat			
8298MSPVD22	effet inox			
8298MS35	RAL9005 noir mat			
8298MS36	RAL9005 noir brillant			

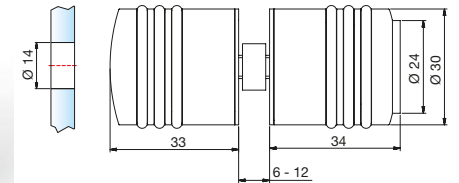
DESIGNED
IN
GERMANY



Black
EDITION

Réf. Art.	Finition	Épaisseur verre	Dénomination	Col./Pièce
8293MS7	chromé brillant	6-12 mm	Bouton de porte simple avec butoir	1/1
8293MS10	chromé mat			
8293MSPVD22	effet inox			
8293MSPVD35-A	noir mat			
8293MSPVD36-A	noir brillant			

DESIGNED
IN
GERMANY

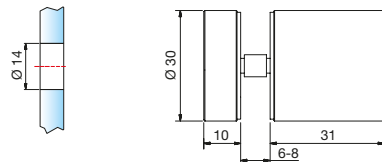


Black **Gold**
EDITION EDITION

Réf. Art.	Finition	Épaisseur verre	Dénomination	Col./Pièce
8294MS7	chromé brillant	6-12 mm	Bouton de porte double avec butoir	1/1
8294MS10	chromé mat			
8294MSPVD22	effet inox			
8294MSPVD35-A	noir mat			
8294MSPVD36-A	noir brillant			

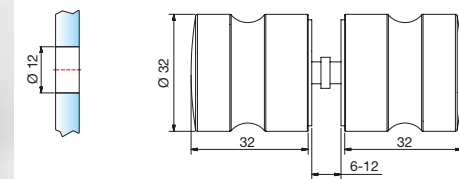
DESIGNED
IN
GERMANY

Les joints toriques peuvent être retirés pour le nettoyage. Des joints toriques non démontables pour projets spéciaux peuvent être commandés séparément sous le numéro d'article 8298-4KU.



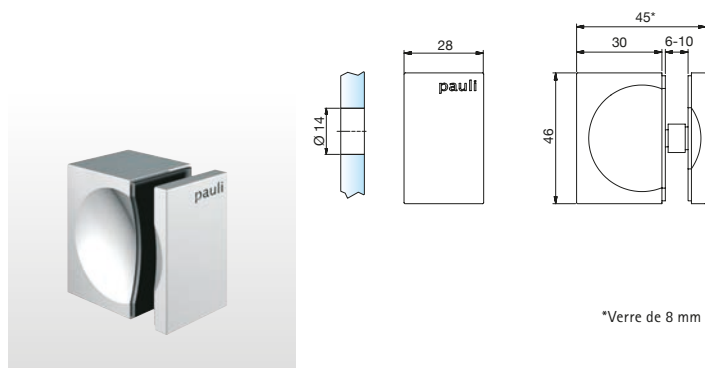
Réf. Art.	Finition	Épaisseur verre	Dénomination	Col./Pièce
8502VA	Inox brossé	6-8 mm	Bouton de porte simple	1/1

MADE
IN
GERMANY

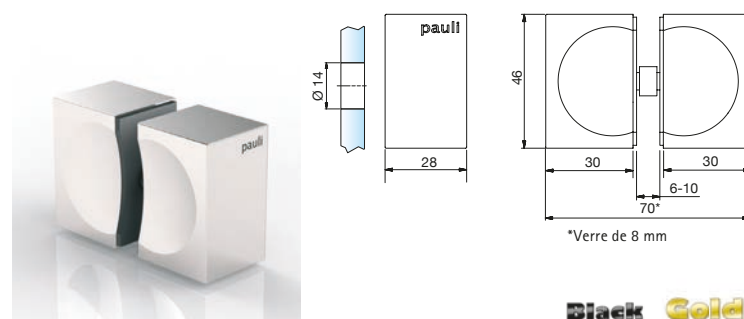


Réf. Art.	Finition	Épaisseur verre	Dénomination	Col./Pièce
8288MS7	chromé brillant	6-12 mm	Bouton de porte double	1/10

DESIGNED
IN
GERMANY



*Verre de 8 mm



*Verre de 8 mm

Black
EDITION **Gold**
EDITION

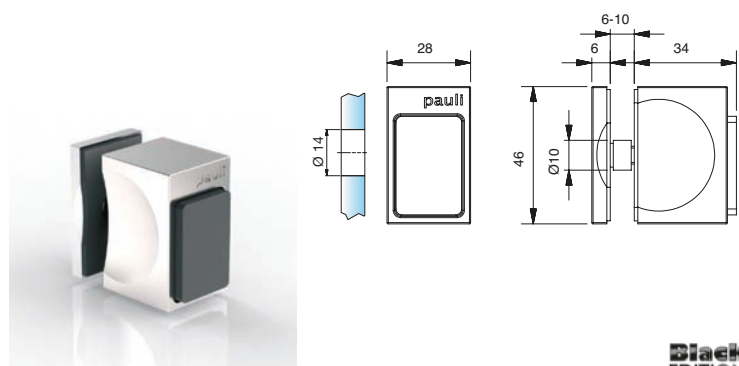
Réf. Art.	Finition	Epaisseur verre	Dénomination	Col./Pièce
8275MS7	chromé brillant	6-10 mm	bouton de porte simple	1/1
8275MS10	chromé mat			
8275MSPVD22	effet inox			

NEW

DESIGNED
IN
GERMANY

Réf. Art.	Finition	Epaisseur verre	Dénomination	Col./Pièce
8278MS7	chromé brillant	6-10 mm	Bouton de porte double	1/1
8278MS10	chromé mat			
8278MSPVD22	effet inox			
8278MS5-A	nickel brillant	6-10 mm	Bouton de porte double sans logo	1/1
8278MS7-A	chromé brillant			
8278MSPVD20-A	finition or			
8278MSPVD35-A	noir mat			
8278MSPVD36-A	noir brillant			

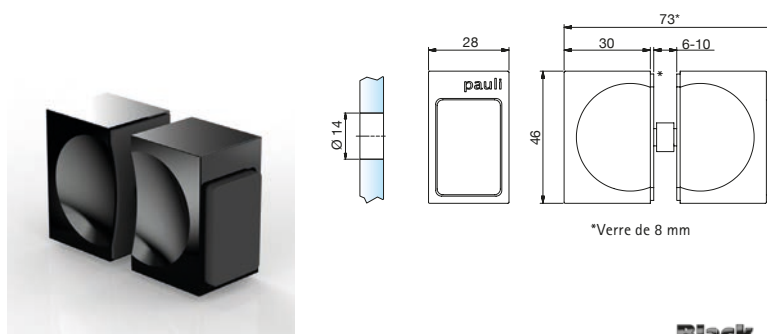
DESIGNED
IN
GERMANY



Black
EDITION

Réf. Art.	Finition	Epaisseur verre	Dénomination	Col./Pièce
8271MS7	chromé brillant	6-10 mm	Bouton de porte simple avec butoir	1/2
8271MS10	chromé mat			
8271MSPVD22	effet inox			
8271MSPVD35-A	noir mat			
8271MSPVD36-A	noir brillant			

DESIGNED
IN
GERMANY



*Verre de 8 mm

Black
EDITION

Réf. Art.	Finition	Epaisseur verre	Dénomination	Col./Pièce
8273MS7	chromé brillant	6-10 mm	Bouton de porte double avec butoir	1/2
8273MS10	chromé mat			
8273MSPVD22	effet inox			
8273MSPVD35-A	noir mat			
8273MSPVD36-A	noir brillant			

DESIGNED
IN
GERMANY



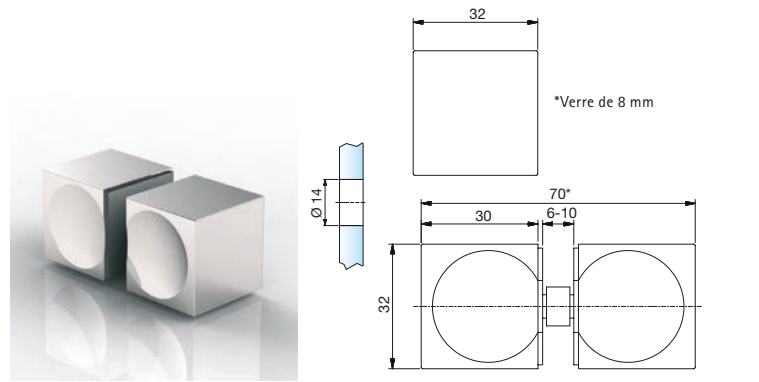
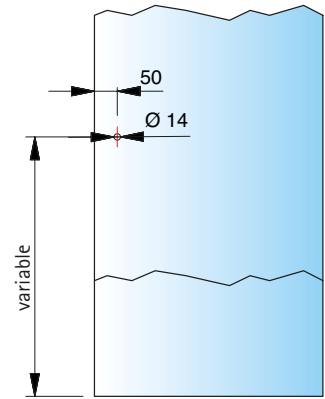
Entraxes de perçage pour :



8273MS

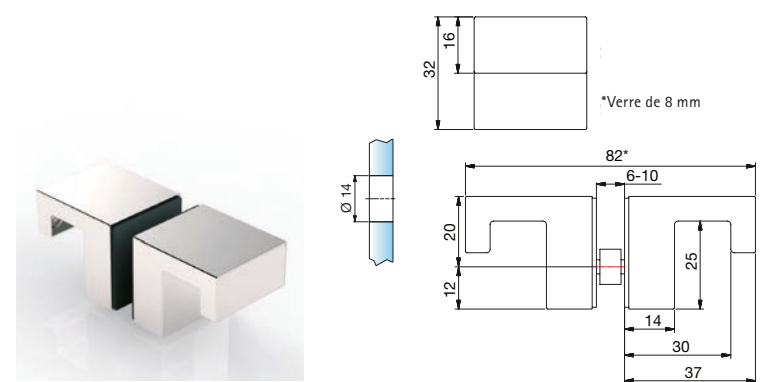


8271MS



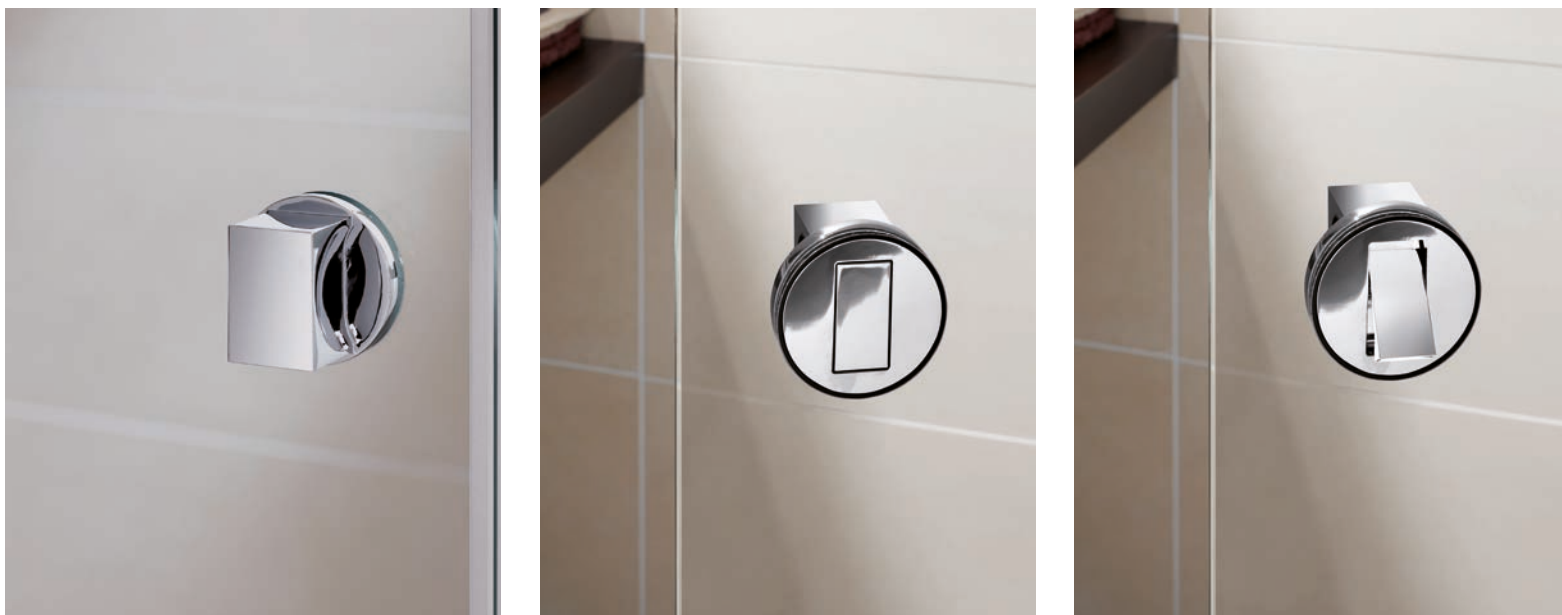
Réf. Art.	Finition	Epaisseur verre	Dénomination	Col./Pièce
8378MS7	chromé brillant	6-10 mm	bouton de porte double	1/1

DESIGNED IN GERMANY

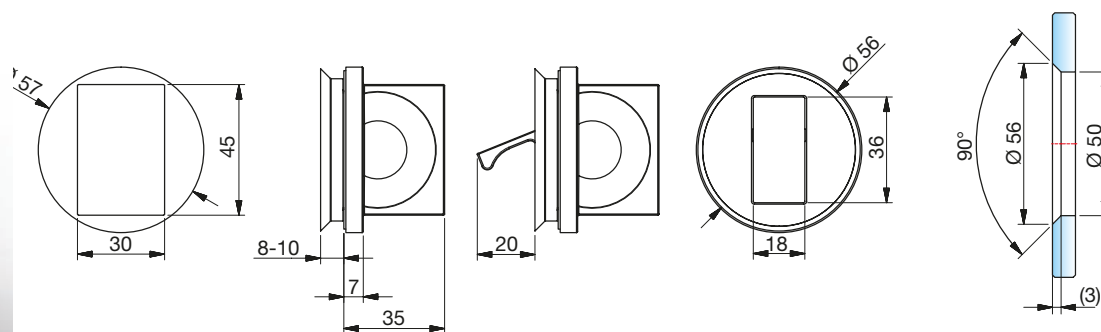


Réf. Art.	Finition	Epaisseur verre	Dénomination	Col./Pièce
8252MS7	chromé brillant	6-10 mm	Bouton de porte double	1/1

DESIGNED IN GERMANY



Accessoires

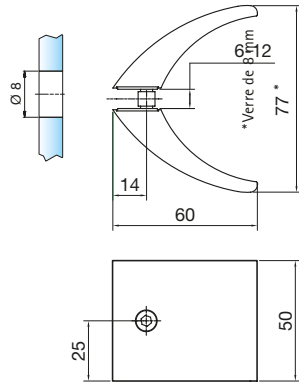


Black
EDITION

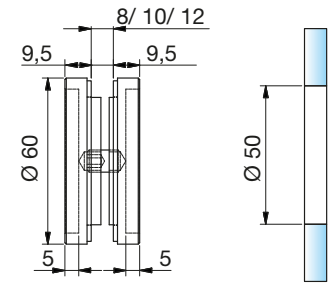
Réf. Art.	Finition	Epaisseur verre	Dénomination	Col./Pièce
8379ZN5	chromé brillant	8-10 mm	Bouton de porte	1/1
8379ZN1	chromé mat		affleuré	
8379ZNPVD22	effet inox		avec clapet de tirage	
8379ZNPVD35	noir mat			
8379ZNPVD36	noir brillant			

MADE
IN
GERMANY





Black EDITION **Gold** EDITION



Réf. Art.	Finition	Epaisseur verre	Dénomination	Col./Pièce
8297MS7-50	chromé brillant	6-12 mm	Tirant pour	1/1
8297MS10-50	chromé mat		porte double	
8297MSPVD22-50	effet inox			
8297MSPVD20-50	finition or			
8297MSPVD35-50	noir mat			
8297MSPVD36-50	noir brillant			
8297MS35-50	noir mat (RAL)			
8297MS36-50	noir brillant (RAL)			

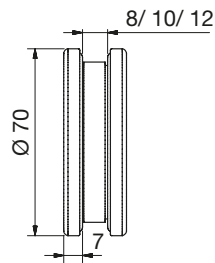
DESIGNED
IN
GERMANY

Réf. Art.	Finition	Epaisseur verre	Dénomination	Col./Pièce
8514MS7	chromé brillant	8/10/12 mm	Poignée cuvette pleine	1/1
8514VA	Inox brossé		Ø 60 mm, 9,5 mm en applique	

MADE
IN
GERMANY

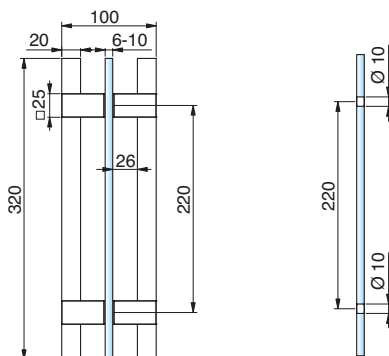
NEW

Accessoires



Réf. Art.	Finition	Epaisseur verre	Dénomination	Remarques	Col./Pièce
32028VA-8	Inox brossé	8 mm	Poignée cuvette à visser,	en applique de 7 mm, Ø 70 mm	1/1
32028VA-10		10 mm			
32028VA-12		12 mm			

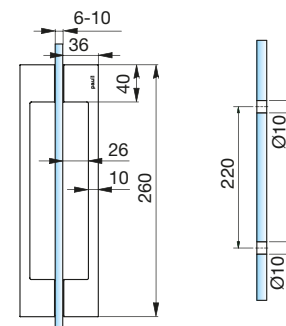
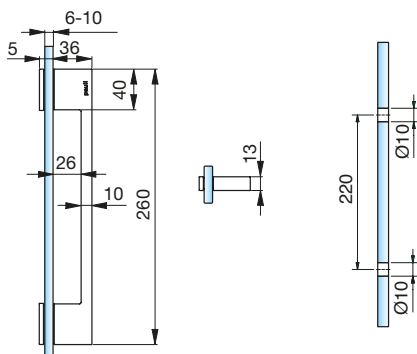
MADE
IN
GERMANY



Black Gold
EDITION EDITION

Réf. Art.	Finition	Epaisseur verre	Dénomination	Col./Pièce
8373MS5-HEM	nickel brillant / bois (sapin)	6-10 mm	Poignée pour sauna et hammam	1/1
8373MS7-HEM	chromé brillant / bois (sapin)			
8373MS10-HEM	chromé mat/ bois (sapin)			
8373MSPVD22-HEM	effet inox/ bois (sapin)			
8373MSPVD20-HEM	finition or/ bois (sapin)			
8373MSPVD35-HEM	noir mat/ bois (sapin)			
8373MSPVD36-HEM	noir brillant/ bois (sapin)			

DESIGNED
IN
GERMANY

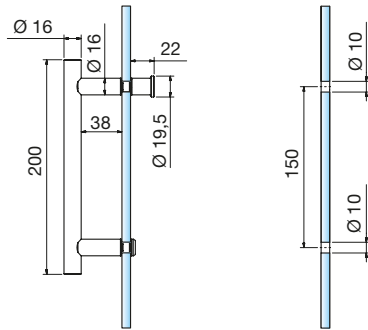


Réf. Art.	Finition	Epaisseur verre	Dénomination	Col./Pièce
8276ZN5	chromé brillant	6-10 mm	Tirant pour porte simple	1/1
8276ZN1	chromé mat			
8276ZNPVD22	effet inox			

Réf. Art.	Finition	Epaisseur verre	Dénomination	Col./Pièce
8277ZN5	chromé brillant	6-10 mm	Tirant pour porte double	1/1
8277ZN1	chromé mat			
8277ZNPVD22	effet inox			
8277ZNPVD20	finition or			
8277ZN10	nickel brillant			
8277ZN5-A	chromé brillant	6-10 mm	Tirant pour porte double	1/1
8277ZN1-A	chromé mat			
8277ZNPVD22-A	effet inox		Sans logo	
8277ZNPVD35-A	noir mat (PVD)			
8277ZNPVD36-A	noir brillant (PVD)			
8277ZN35-A	noir mat (RAL)			
8277ZN36-A	noir brillant (RAL)			

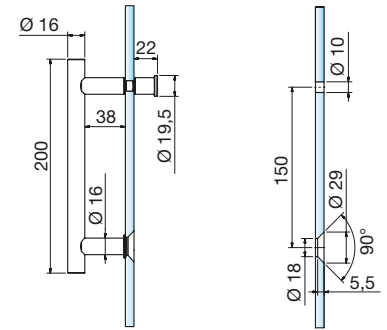
MADE
IN
GERMANY

MADE
IN
GERMANY



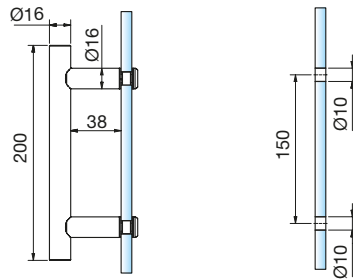
Réf. Art.	Finition	Epaisseur verre	Dénomination	Col./Pièce
8065VA-200	Inox brossé	6-10 mm	Tirant de porte simple convexe, avec bouton	1/1
8065VA1-200	Inox poli			

DESIGNED IN GERMANY



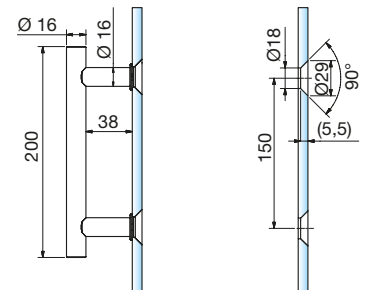
Réf. Art.	Finition	Epaisseur verre	Dénomination	Col./Pièce
8066VA-200	Inox brossé	8-10 mm	Tirant de porte simple affleurant, avec bouton	1/1
8066VA1-200	Inox poli			

DESIGNED IN GERMANY



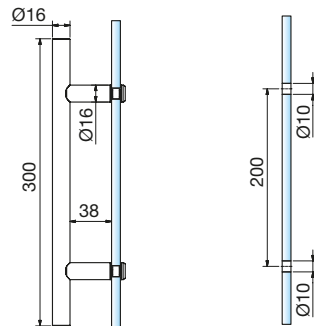
Réf. Art.	Finition	Epaisseur verre	Dénomination	Col./Pièce
8061VA-200	Inox brossé	6-10 mm	Tirant de porte simple convexe	1/1
8061VA1-200	Inox poli			

DESIGNED IN GERMANY



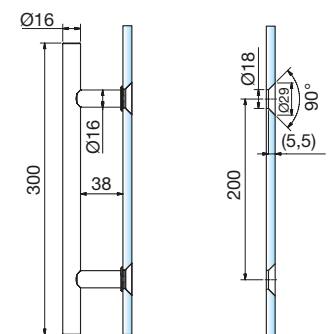
Réf. Art.	Finition	Epaisseur verre	Dénomination	Col./Pièce
8062VA-200	Inox brossé	8-10 mm	Tirant de porte simple affleurant	1/1
8062VA1-200	Inox poli			

DESIGNED IN GERMANY



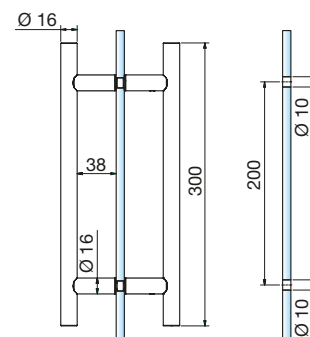
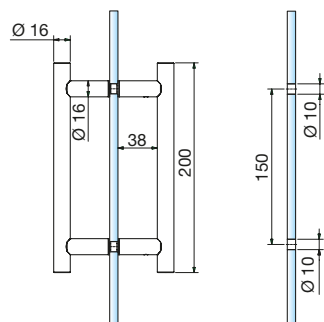
Réf. Art.	Finition	Epaisseur verre	Dénomination	Col./Pièce
8061VA-300	Inox brossé	6-10 mm	Tirant de porte simple convexe	1/1
8061VA1-300	Inox poli			

DESIGNED IN GERMANY



Réf. Art.	Finition	Epaisseur verre	Dénomination	Col./Pièce
8062VA-300	Inox brossé	8-10 mm	Tirant de porte simple affleurant	1/1
8062VA1-300	Inox poli			

DESIGNED IN GERMANY



Réf. Art.	Finition	Epaisseur verre	Dénomination	Col./Pièce
8060VA-200	Inox brossé	6-10 mm	Tirant pour porte	1/1
8060VA1-200	Inox poli		double	

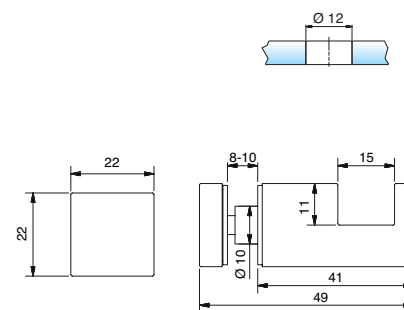
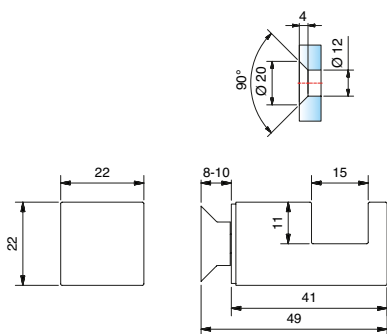
DESIGNED
 IN
 GERMANY

Réf. Art.	Finition	Epaisseur verre	Dénomination	Col./Pièce
8060VA-300	Acier inoxydable	6-10 mm	Tirant pour porte	1/1
8060VA1-300	Inox poli		double	

DESIGNED
 IN
 GERMANY







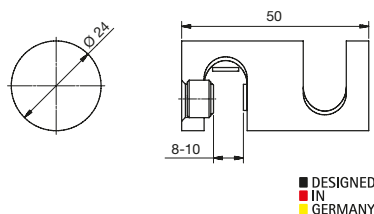
Réf. Art.	Finition	Epaisseur verre	Dénomination	Col./Pièce
8376MS7	chromé brillant	6-10 mm	Porte-serviettes	1/1
8376MS10	chromé mat		affleuré	
8376MSPVD22	effet inox			DESIGNED IN GERMANY
8376MSPVD20	finition or			
8376MSPVD35	noir mat			
8376MSPVD36	noir brillant			

Réf. Art.	Finition	Epaisseur verre	Dénomination	Col./Pièce
8377MS7	chromé brillant	6-10 mm	Porte-serviettes	1/1
8377MS10	chromé mat		convexe	
8377MSPVD22	effet inox			DESIGNED IN GERMANY
8377MSPVD20	finition or			
8377MSPVD35	noir mat			
8377MSPVD36	noir brillant			

Accessoires

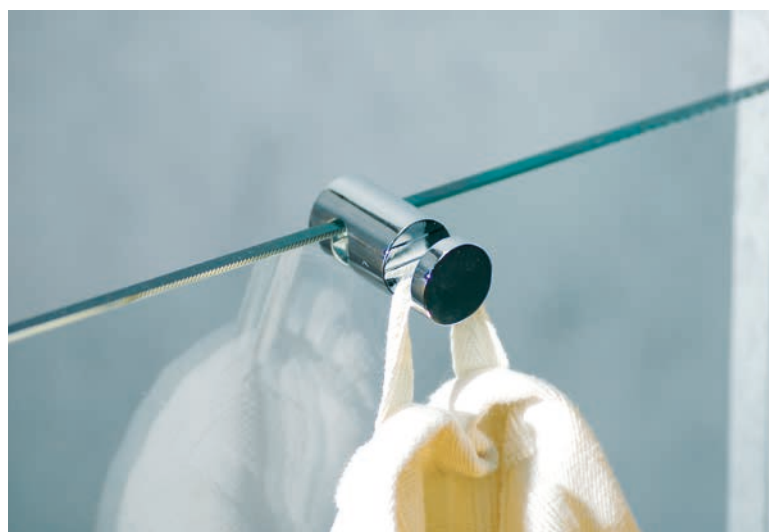


A poser sur le champ du verre, pas de perçage

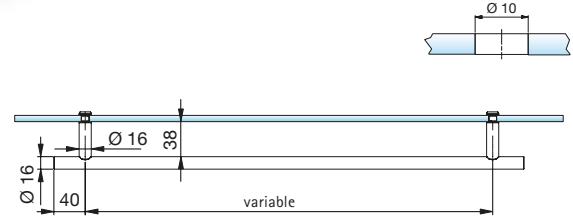


DESIGNED IN GERMANY

Réf. Art.	Finition	Epaisseur verre	Dénomination	Col./Pièce
8696MS7	chromé brillant	8-10 mm	Porte-serviettes	1/1
8696MS10	chromé mat			
8696MSPVD22	effet inox			



Longueur variable jusqu'à 1000 mm
Lors de la commande préciser l'entraxe!
Autres dimensions sur demande.

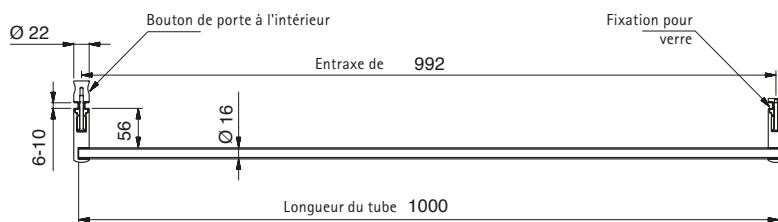
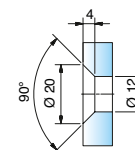


Réf. Art.	Finition	Epaisseur verre	Dénomination	Col./Pièce
8063VA-V	Inox brossé	6-10 mm	Porte-serviettes	1/1
8063VA1-V	Inox poli		pour verre, convexe	

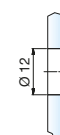
MADE
IN
GERMANY



avec 8687VA-F
Perçage fraisé pour fixations affleurantes (verre de 8 à 10mm)

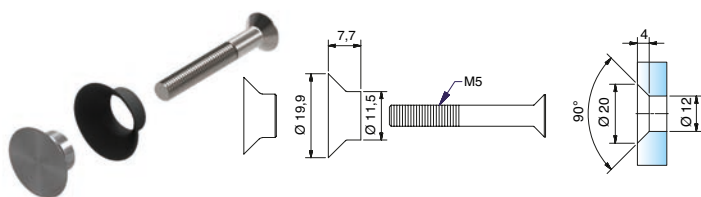


Perçage pour fixations convexes (verre de 6 à 10mm)



Réf. Art.	Finition	Epaisseur verre	Dénomination	Remarques	Col./Pièce
8687MS7-1000	chromé brillant/ Tube aluminium finition anodisé brillant	6-10 mm	Porte-serviettes avec poignée et différents types de fixation	Avec fixation et bouton intérieur Longueur du tube (1000mm) ajustable	1/1

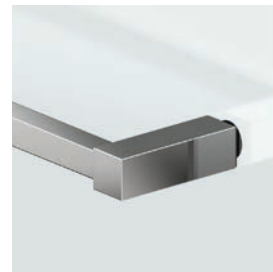
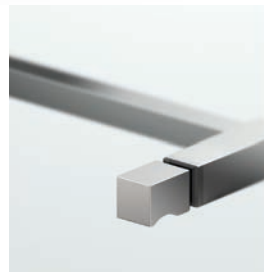
DESIGNED
IN
GERMANY



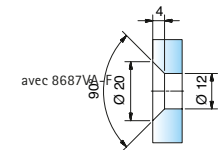
Réf. Art.	Finition	Epaisseur verre	Dénomination	Col./Pièce
8687VA-F	inox	8-10 mm	fixation affleurée pour 8687 et 8689	1/1

DESIGNED
IN
GERMANY





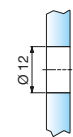
Perçage fraisé pour fixations affleurantes (verre de 6 à 10mm)



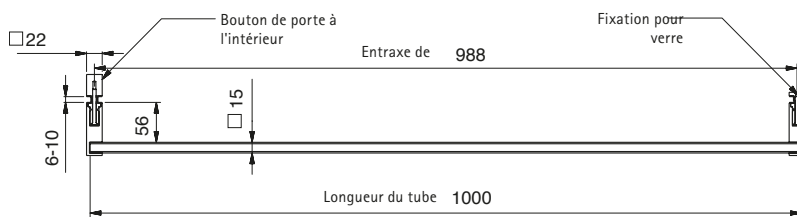
avec 8687VA



Perçage pour fixations convexes (verre de 6 à 10mm)



Gold EDITION



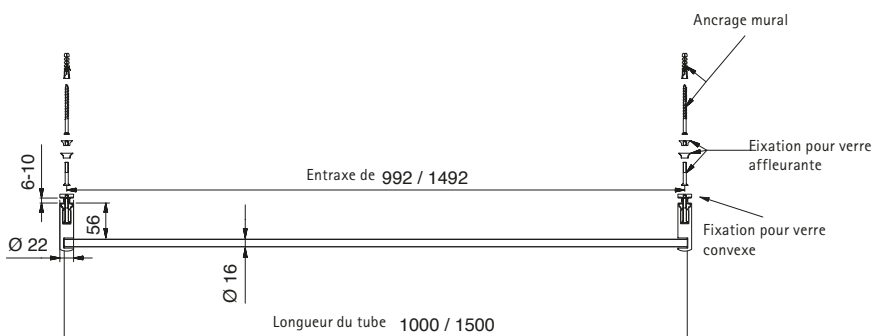
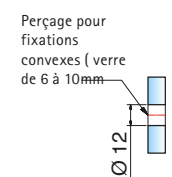
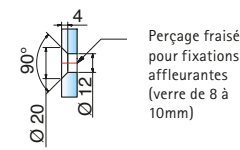
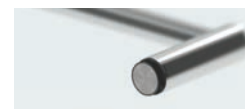
Réf. Art.	Finition	Epaisseur verre	Dénomination	Remarques	Col./Pièce
8689MS7-1000	chromé brillant/ Tube aluminium finition anodisé brillant	6-10 mm	Porte-serviettes avec poignée et différents types de fixation	Avec fixation et bouton intérieur Longueur du tube (1000mm) ajustable	1/1
8689MSPVD20-1000	doré				

DESIGNED
IN
GERMANY

Le tube approprié, en laiton, pour les art. 8688MS7 et 8689MS7, se trouve en page 284.



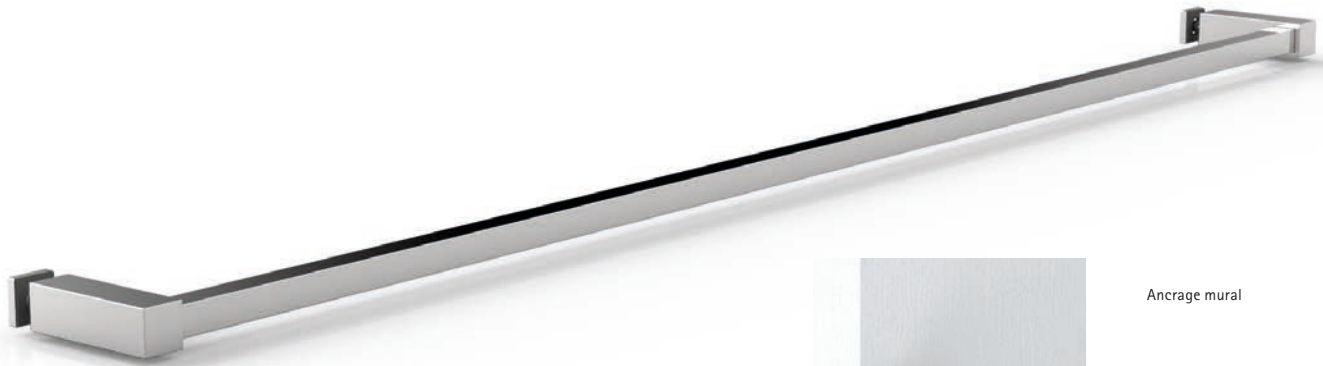
Ancrage mural



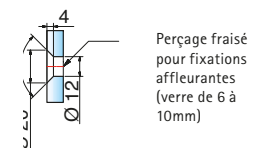
Réf. Art.	Finition	Epaisseur verre	Dénomination	Remarques	Col./Pièce
8686MS7-1000	chromé brillant/	6-10 mm	Porte-serviettes avec différen-	Avec fixations pour verre ou ancrages muraux	1/1
8686MS7-1500	Tube aluminium finition anodisé brillant		tes fixations	Longueur du tube (1000/1500mm) ajustable	

DESIGNED
IN
GERMANY





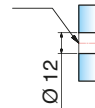
Ancrage mural



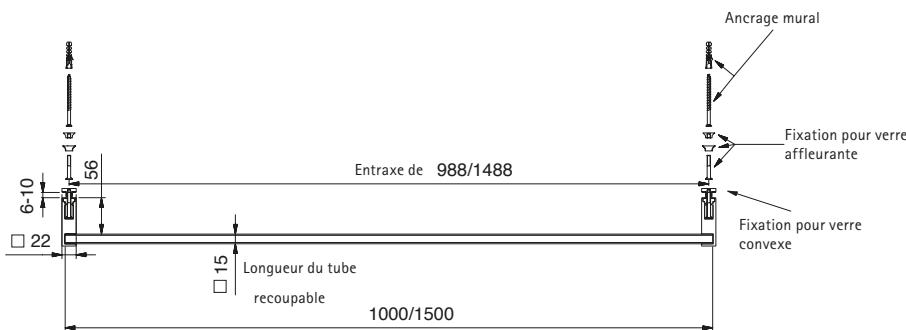
Perçage fraisé pour fixations affleurantes (verre de 6 à 10mm)



Perçage pour fixations convexes (verre de 6 à 10mm)



**Black
EDITION**



Réf. Art.	Finition	Epaisseur verre	Dénomination	Remarques	Col./Pièce
8688MS7-1000	chromé brillant/	6-10 mm	Porte-serviettes avec différentes fixa-	Avec fixations pour verre ou ancrages muraux	1/1
8688MS7-1500	Tube aluminium finition anodisé brillant		tions	Longueur du tube (1000/1500mm) ajustable	
8688MSPVD35-1000	noir mat				
8688MSPVD36-1000	noir brillant				
8688MS5-1000	nickel brillant				

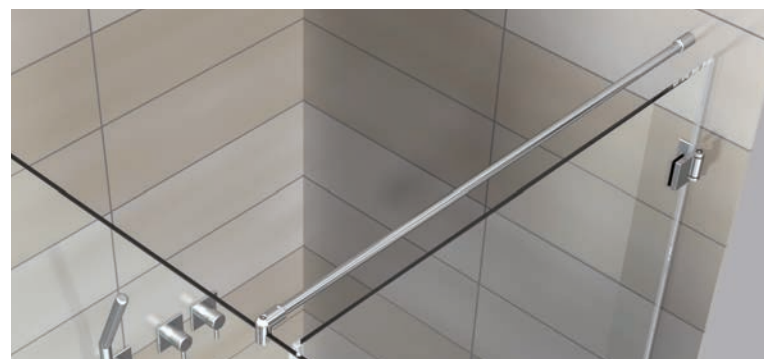
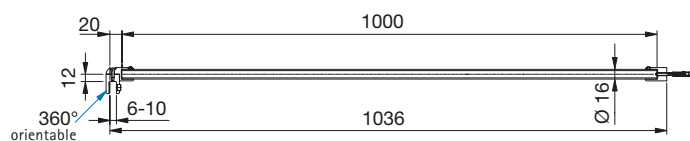
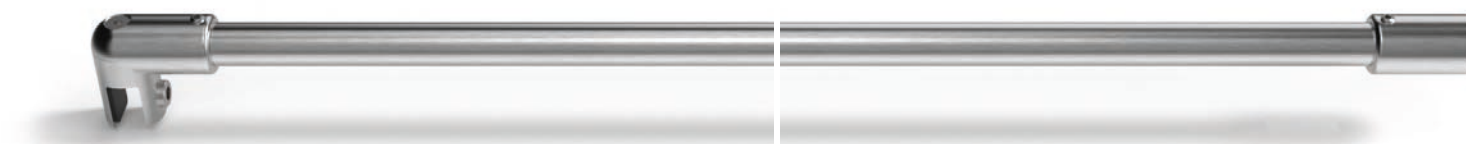
DESIGNED
IN
GERMANY

Le tube approprié, en laiton, pour les art. 8688MS7 et 8689MS7, se trouve en page 276.

Accessoires – Barres stabilisatrices



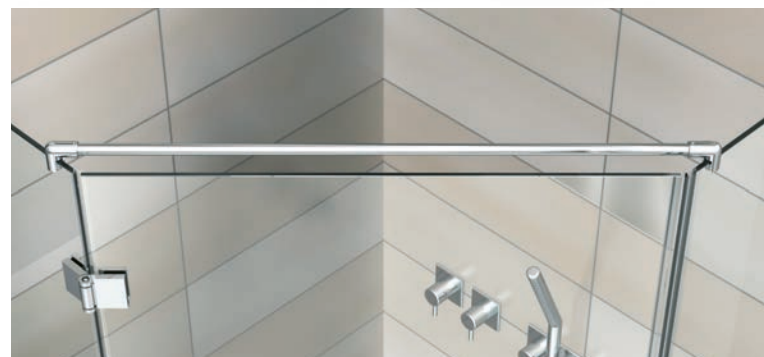
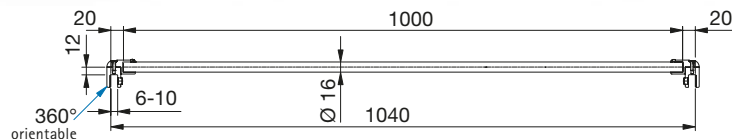
Longueur du tube 1000 mm, ajustable



Réf. Art.	Finition	Epaisseur verre	Dénomination	Col./Pièce
8444MS7-1000	chromé brillant Tube aluminium finition anodisé brillant	6-10 mm	Barre stabilisatrice verre-mur	1/1

DESIGNED
IN
GERMANY

Longueur du tube 1000 mm, ajustable

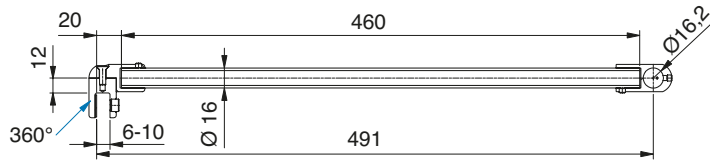
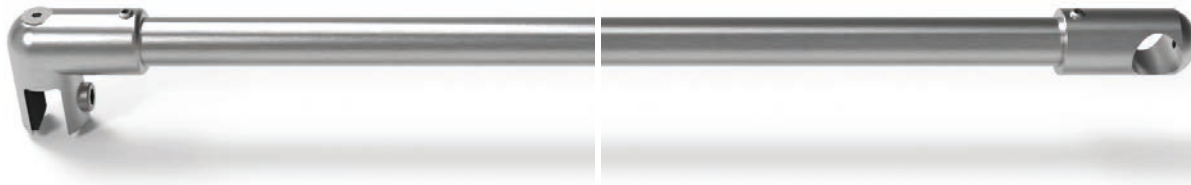


Réf. Art.	Finition	Epaisseur verre	Dénomination	Col./Pièce
8445MS7-1000	chromé brillant Tube aluminium finition anodisé brillant	6-10 mm	Barre stabilisatrice verre-verre	1/1

DESIGNED
IN
GERMANY



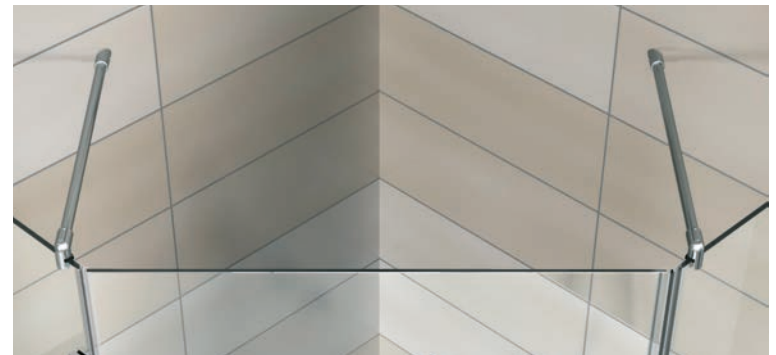
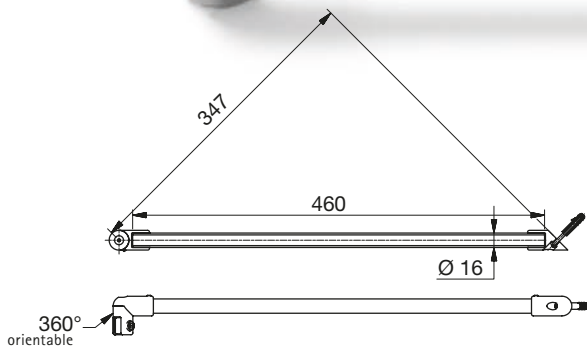
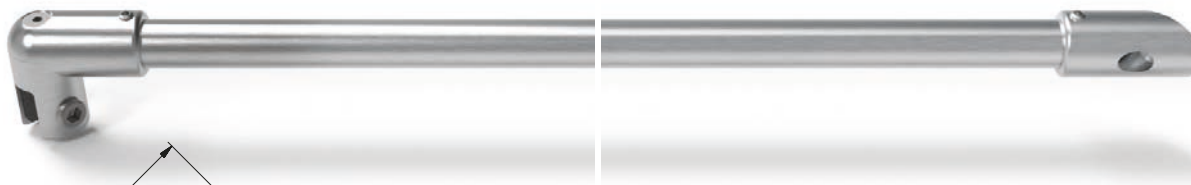
Longueur du tube 460 mm, ajustable



Réf. Art.	Finition	Epaisseur verre	Dénomination	Col./Pièce
8447MS7-460	chromé brillant Tube aluminium finition anodisé brillant	6-10 mm	Barre stabilisatrice verre-connecteur en T	1/1

DESIGNED
IN
GERMANY

Longueur du tube 460 mm, ajustable

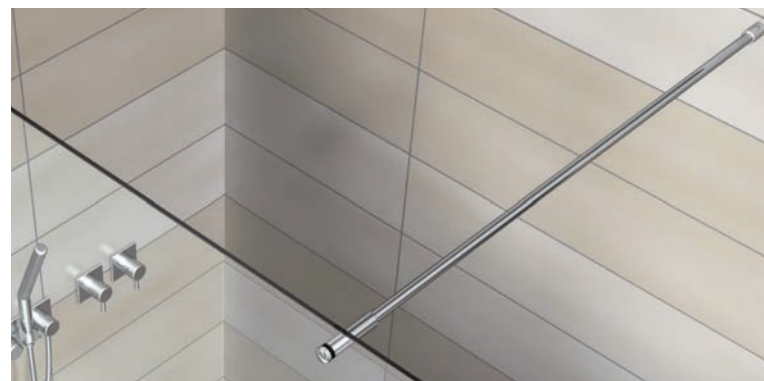
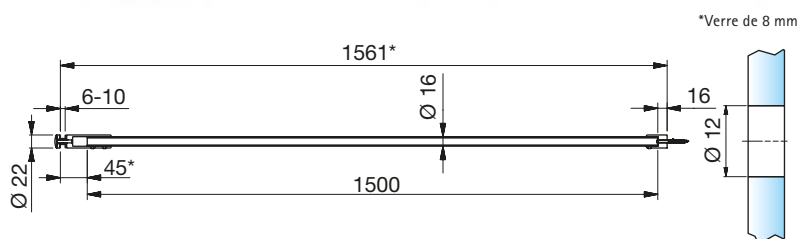


Réf. Art.	Finition	Epaisseur verre	Dénomination	Col./Pièce
8446MS7-460	chromé brillant Tube aluminium finition anodisé brillant	6-10 mm	Barre stabilisatrice verre-mur à 45°	1/1

DESIGNED
IN
GERMANY

Accessoires – Barres stabilisatrices

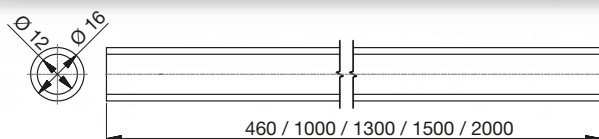
Longueur du tube 1500 mm, ajustable avec verre percé



Réf. Art.	Finition	Epaisseur verre	Dénomination	Col./Pièce
8448MS7-1500	chromé brillant Tube aluminium finition anodisé brillant	6-10 mm	Barre stabilisatrice verre-mur	1/1

DESIGNED
IN
GERMANY

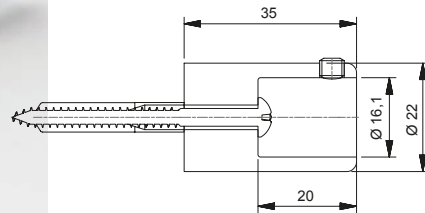
Longueur du tube ajustable



Réf. Art.	Finition	Longueur du tube	Dénomination	Col./Pièce
8444-1E6EV5-460	Aluminium finition anodisé brillant	460 mm	Barre stabilisatrice, tube	1/1
8444-1E6EV5-1000		1000 mm		
8444-1E6EV5-1500		1500 mm		
8444-1E6EV5-2000		2000 mm		
8444-1E6EV1-1000	Alu anodisé naturel (argent satiné)	1000 mm		1/1
8444-1E6EV1-1500		1500 mm		1/1
8444-1MS7-1000	chromé brillant	1000 mm		1/1

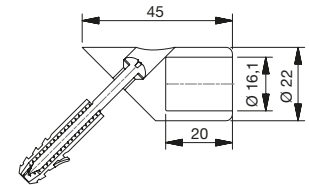
DESIGNED
IN
GERMANY

Pour tube Ø 16 mm



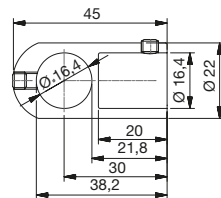
Réf. Art.	Finition	Epaisseur verre	Dénomination	Col./Pièce
8444MS7-W	chromé brillant	-	Adaptateur mural à 90°	1/1
8444MS10-W	chromé mat	-	pour barre de stabilisation	DESIGNED IN GERMANY

Pour tube Ø 16 mm



Réf. Art.	Finition	Epaisseur verre	Dénomination	Col./Pièce
8446MS7-W45	chromé brillant	-	Adaptateur mural à 45°	1/1
8446MS10-W45	chromé mat	-	pour barre de stabilisation	DESIGNED IN GERMANY

Pour tube Ø 16 mm



Réf. Art.	Finition	Epaisseur verre	Dénomination	Col./Pièce
8447MS7-T	chromé brillant	6-10 mm	Connecteur en T pour	1/1
8447MS10-T	chromé mat	-	barre de stabilisation	DESIGNED IN GERMANY

Tous les adaptateurs conviennent pour 8444MS7, 8445MS7, 8446MS7, 8447MS7, 8448MS7, 8444-1E6EV5

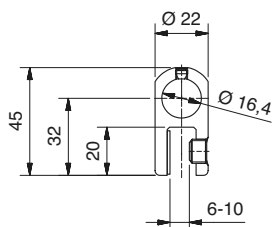


8444MS7-1000 avec 8447MS7-460

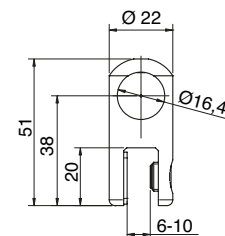
Pour la stabilité de la douche, nous recommandons que la barre de stabilisation ronde ou carrée re-coupable ne soit pas installée sur une longueur supérieure à 1200 mm.



Pour tube Ø 16 mm



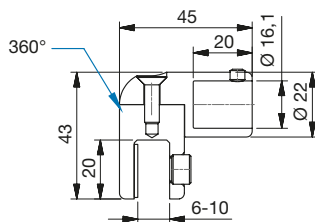
Pour tube Ø 16 mm



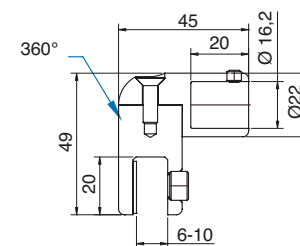
Réf. Art.	Finition	Epaisseur verre	Dénomination	Col./Pièce
8444MS7-GT	chromé brillant	6-10 mm	Connecteur verre, en T, vertical	1/1
 DESIGNED IN GERMANY				

Réf. Art.	Finition	Epaisseur verre	Dénomination	Col./Pièce
8444MS7-GTL	chromé brillant	6-10 mm	Connecteur verre, en T, vertical, rallongé, adapté aux pentures relevables	1/1
 DESIGNED IN GERMANY				

Pour tube Ø 16 mm



Pour tube Ø 16 mm

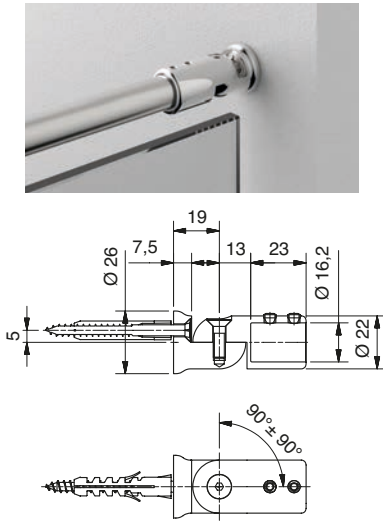


Réf. Art.	Finition	Epaisseur verre	Dénomination	Col./Pièce
8444MS7-G	chromé brillant	6-10 mm	Connecteur verre-barre de stabilisation	1/1
8444MS10-G	chromé mat			
 DESIGNED IN GERMANY				

Réf. Art.	Finition	Epaisseur verre	Dénomination	Col./Pièce
8444MS7-GL	chromé brillant	6-10 mm	Connecteur verre-barre de stabilisation, rallongé, adapté aux pentures relevables	1/1
 DESIGNED IN GERMANY				

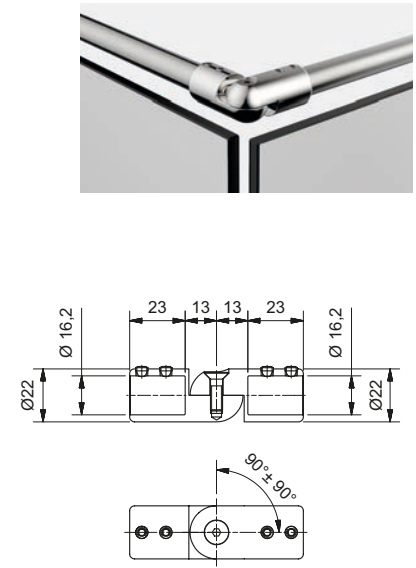


Pour tube Ø 16 mm



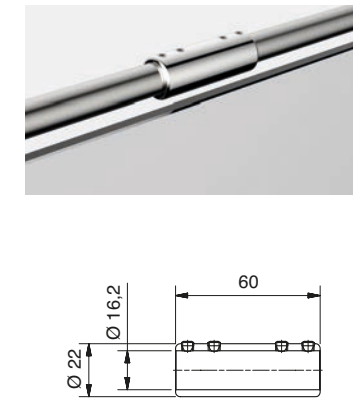
Réf. Art.	Finition	Dénomination	Col./Pièce
8444MS7-WV	chromé brillant	Connecteur mural réglable à + ou - 90°	1/1

Pour tube Ø 16 mm



Réf. Art.	Finition	Dénomination	Col./Pièce
8444MS7-EV	chromé brillant	Raccord d'angle réglable de 90° à 180°	1/1

Pour tube Ø 16 mm



Réf. Art.	Finition	Dénomination	Col./Pièce
8444MS7-V180	chromé brillant	manchon à 180°	1/1



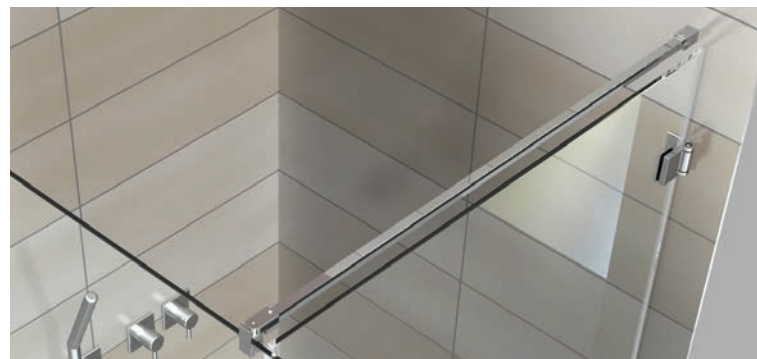
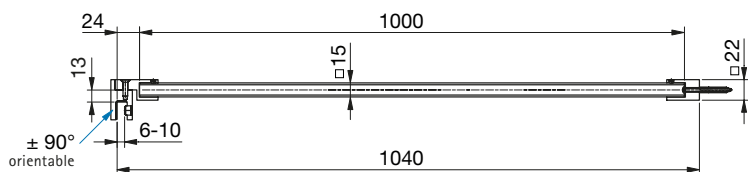
Pour la stabilité de la douche, nous recommandons que la barre de stabilisation ronde ou carrée re-coupable ne soit pas installée sur une longueur supérieure à 1200 mm. Veuillez en tenir compte lors de la conception: Un ensemble avec un système de rail filant n'a jamais la même stabilité au-dessus d'une certaine taille qu'un ensemble avec une barre stabilisatrice et une pièce en T.

Tous les adaptateurs conviennent pour 8444MS7, 8445MS7, 8446MS7, 8447MS7, 8448MS7, 8444-1E6EV5, 8444-1MS7-1300

Accessoires – Barres stabilisatrices



Longueur du tube 1000 mm, ajustable

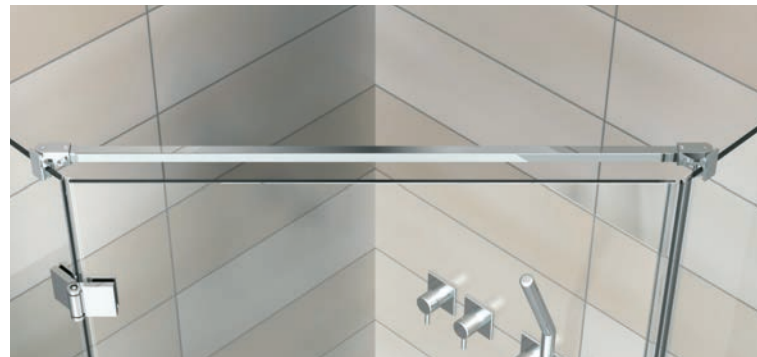
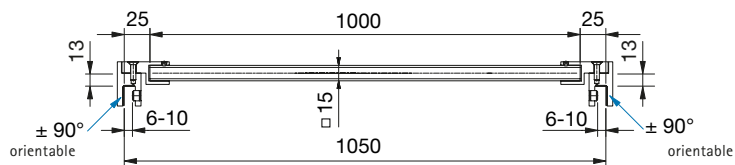
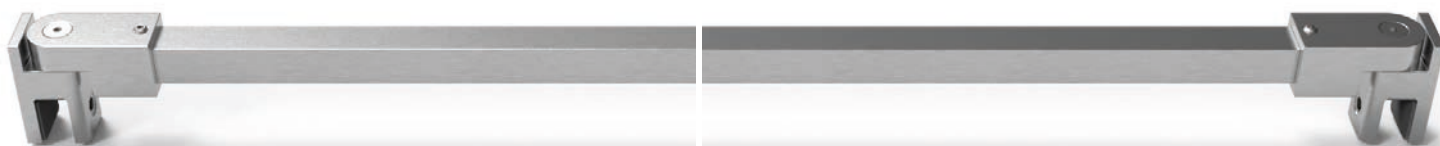


Réf. Art.	Finition	Epaisseur verre	Dénomination	Col./Pièce
8494MS7-1000	chromé brillant Tube aluminium finition anodisé brillant	6-10 mm	Barre stabilisatrice verre-mur	1/1

DESIGNED
IN
GERMANY

Accessoires

Longueur du tube 1000 mm, ajustable

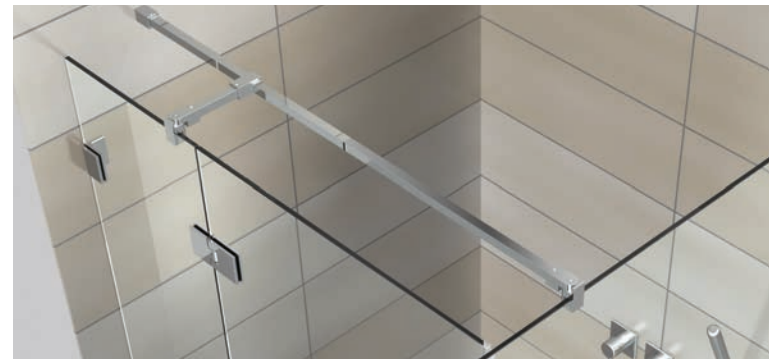
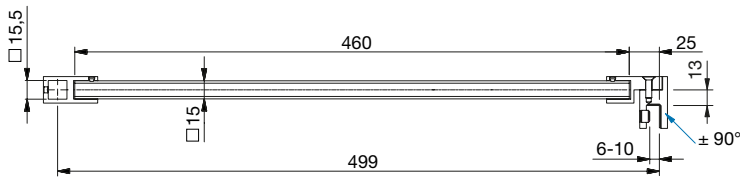
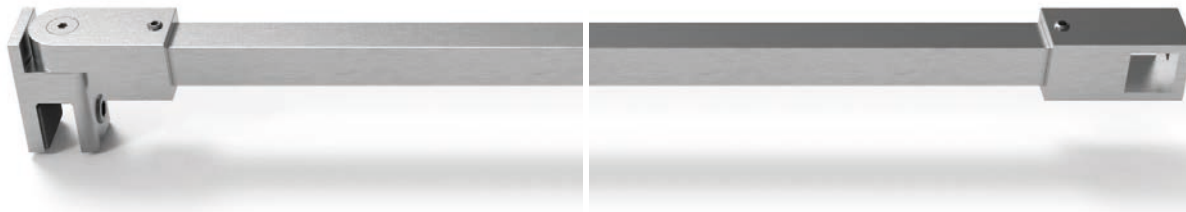


Réf. Art.	Finition	Epaisseur verre	Dénomination	Col./Pièce
8495MS7-1000	chromé brillant Tube aluminium finition anodisé brillant	6-10 mm	Barre stabilisatrice verre-verre	1/1

DESIGNED
IN
GERMANY



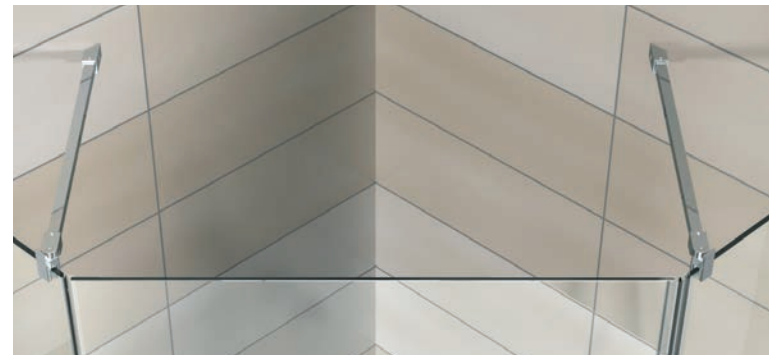
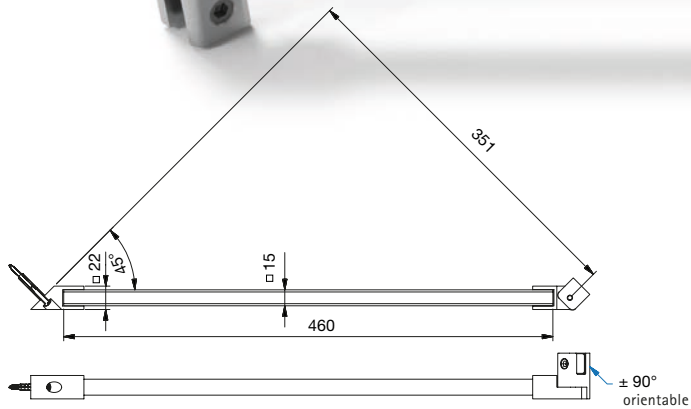
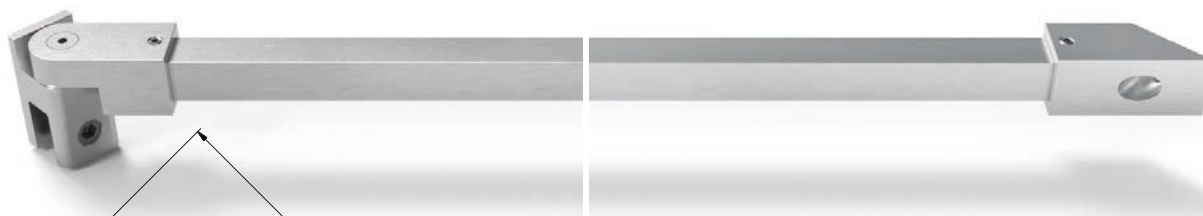
Longueur du tube 460 mm, ajustable



Réf. Art.	Finition	Epaisseur verre	Dénomination	Col./Pièce
8497MS7-460	chromé brillant Tube aluminium finition anodisé brillant	6-10 mm	Barre stabilisatrice verre-connecteur en T	1/1

■ DESIGNED
■ IN
■ GERMANY

Longueur du tube 460 mm, ajustable

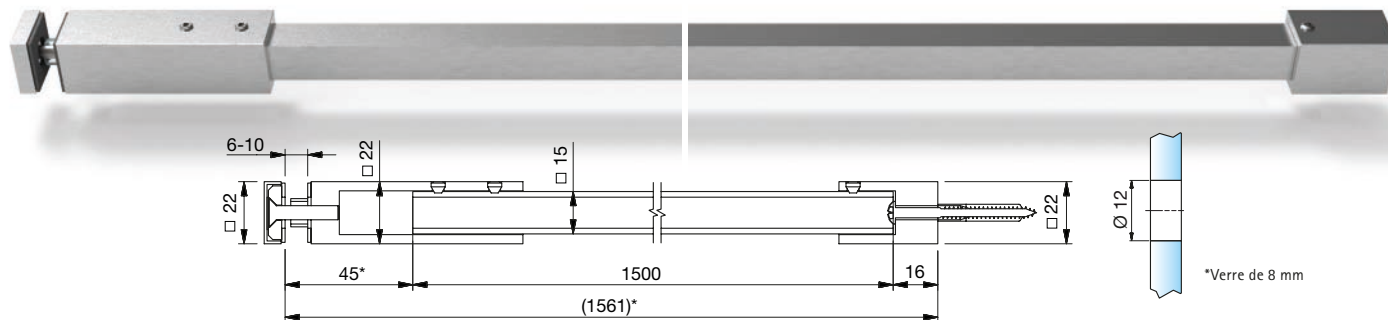


Réf. Art.	Finition	Epaisseur verre	Dénomination	Col./Pièce
8496MS7-460	chromé brillant Tube aluminium finition anodisé brillant	6-10 mm	Barre stabilisatrice verre-mur à 45°	1/1

■ DESIGNED
■ IN
■ GERMANY

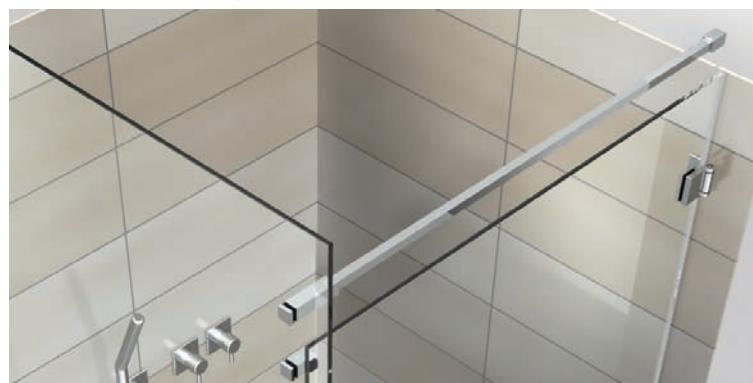
Accessoires – Barres stabilisatrices

Longueur du tube 1500 mm, ajustable avec verre percé



Réf. Art.	Finition	Epaisseur verre	Dénomination	Col./Pièce
8498MS7-1500	chromé brillant Tube aluminium finition anodisé brillant	6-10 mm	Barre stabilisatrice verre-mur	1/1

DESIGNED
IN
GERMANY

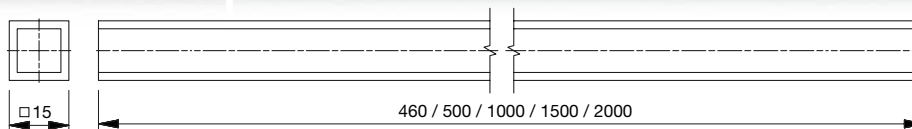


Longueur du tube ajustable



Dénomination	Col./Pièce
Barre stabilisatrice	1/1

DESIGNED
IN
GERMANY

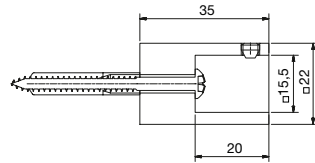


Black **Gold**
EDITION EDITION

Réf. Art.	Finition	Longueur	Réf. Art.	Finition	Longueur
8688-5E6EV5-460	aluminium anodisé brillant	460 mm	8688-5MSPVD35-500	noir mat	500 mm
8688-5E6EV5-1000	aluminium anodisé brillant	1000 mm	8688-5MSPVD35-1000	noir mat	1000 mm
8688-5E6EV5-1500	aluminium anodisé brillant	1500 mm	8688-5MSPVD36-500	noir brillant	500 mm
8688-5E6EV5-2000	aluminium anodisé brillant	2000 mm	8688-5MSPVD36-1000	noir brillant	1000 mm
8688-5E6EV1-1000	Alu anodisé naturel (argent satiné)	1000 mm	8688-5AL35-500	RAL9005 noir mat	500 mm
8688-5E6EV1-1500	Alu anodisé naturel (argent satiné)	1500 mm	8688-5AL35-1000	RAL9005 noir mat	1000 mm
8688-5MS7-1300	chromé brillant	1300 mm	8688-5AL36-500	RAL9005 noir brillant	500 mm
8688-5MSPVD20-500	finition or	500 mm	8688-5AL36-1000	RAL9005 noir brillant	1000 mm
8688-5MSPVD20-1000	finition or	1000 mm			
8688-5MS5-500	nickel brillant	500 mm			
8688-5MS5-1000	nickel brillant	1000 mm			

NEW

Pour tube □ 15 mm

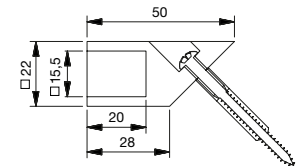


Black **Gold**
EDITION EDITION

Réf. Art.	Finition	Dénomination	Col./Pièce
8494MS7-W	chromé brillant	Adaptateur mural à 90°	1/1
8494MS10-W	chromé mat	pour barre de stabilisation	
8494MSPVD20-W	finition or		
8494MSPVD35-W	noir mat		
8494MSPVD36-W	noir brillant		
8494MS35-W	RAL9005 noir mat		
8494MS36-W	RAL9005 noir brillant		
8494MS5-W	nickel brillant		

NEW

Pour tube □ 15 mm

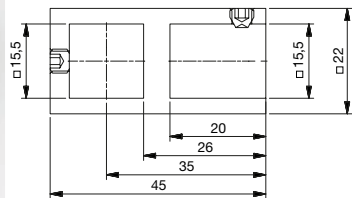
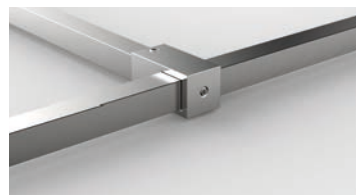


Black **Gold**
EDITION EDITION

Réf. Art.	Finition	Dénomination	Col./Pièce
8496MS7-W45	chromé brillant	Adaptateur mural à 45°	1/1
8496MS10-W45	chromé mat	pour barre de stabilisation	
8496MSPVD20-W45	finition or		
8496MSPVD35-W45	noir mat		
8496MSPVD36-W45	noir brillant		
8496MS35-W45	RAL9005 noir mat		
8496MS36-W45	RAL9005 noir brillant		
8496MS5-W45	nickel brillant		

NEW

Pour tube □ 15 mm

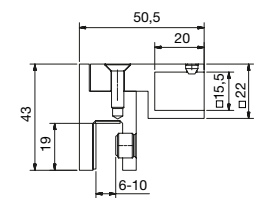


Black **Gold**
EDITION EDITION

Réf. Art.	Finition	Dénomination	Col./Pièce
8497MS7-T	chromé brillant	Connecteur en T pour	1/1
8497MS10-T	chromé mat	barre de stabilisation	
8497MSPVD20-T	finition or		
8497MSPVD35-T	noir mat		
8497MSPVD36-T	noir brillant		
8497MS35-T	RAL9005 noir mat		
8497MS36-T	RAL9005 noir brillant		
8497MS5-T	nickel brillant		

NEW

Pour tube □ 15 mm

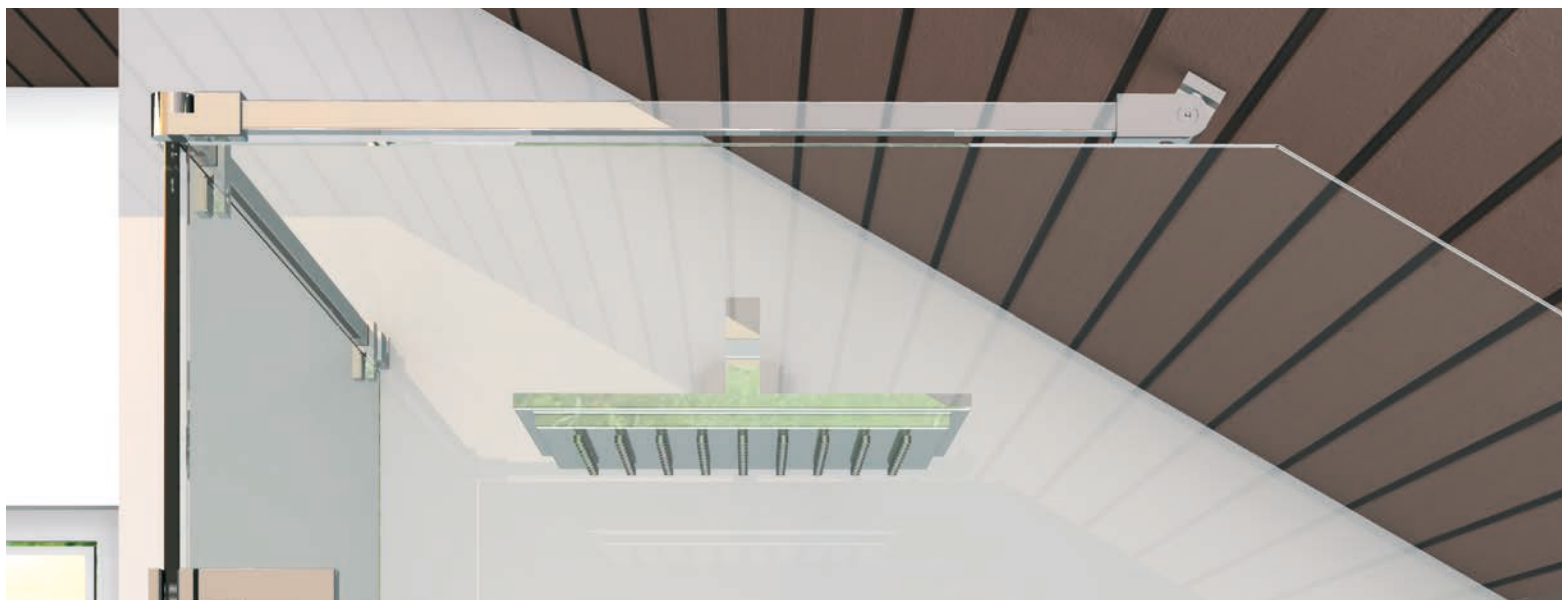


Black **Gold**
EDITION EDITION

Réf. Art.	Finition	Epais. verre	Dénomination	Col./Pièce
8494MS7-G	chromé brillant	6-10 mm	Connecteur verre-barre	1/1
8494MS10-G	chromé mat	de stabilisation		
8494MSPVD20-G	finition or			
8494MSPVD35-G	noir mat			
8494MSPVD36-G	noir brillant			
8494MS35-G	RAL9005 noir mat			
8494MS36-G	RAL9005 noir brillant			
8494MS5-G	nickel brillant			

NEW

Tous les adaptateurs conviennent pour:
8494MS7, 8495MS7, 8496MS7, 8497MS7, 8498MS7, 8688-1E6EV5



Accessoires

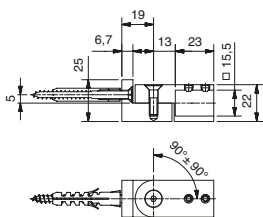
Modèle présenté avec les accessoires suivants:

- 8688-5E6EV5-1000
- 8494MS7-EV
- 8494MS7-GT
- 8494MS7-WV

Pour la stabilité de la douche, nous recommandons que la barre de stabilisation ronde ou carrée re-coupable ne soit pas installée sur une longueur supérieure à 1200 mm.

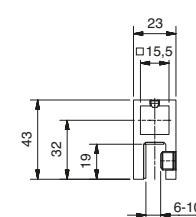
Veuillez en tenir compte lors de la conception:

Un ensemble avec un système de rail filant n'a jamais la même stabilité au-dessus d'une certaine taille qu'un ensemble avec une barre stabilisatrice et une pièce en T.



Réf. Art.	Finition	Dénomination	Col./Pièce
8494MS7-WV	chromé brillant	connecteur mural réglable ± 90°	1/1
8494MSPVD35-WV	noir mat		
8494MSPVD36-WV	noir brillant		

DESIGNED
IN
GERMANY



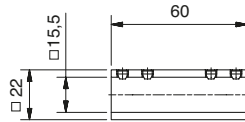
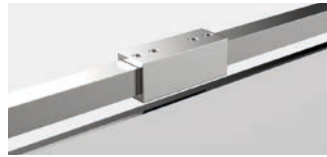
Réf. Art.	Finition	Dénomination	Col./Pièce
8494MS7-GT	chromé brillant	Cavalier pour verre	1/1
8494MSPVD35-GT	noir mat		
8494MSPVD36-GT	noir brillant		

DESIGNED
IN
GERMANY

Tous les adaptateurs conviennent pour:
8494MS7, 8495MS7, 8496MS7, 8497MS7, 8498MS7, 8688-5E6EV5



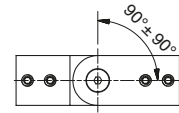
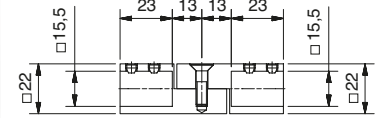
Pour tube □ 15 mm



Black
EDITION

Réf. Art.	Finition	Dénomination	Col./Pièce
8494MS7-V180	chromé brillant	manchon 180°	1/1
8494MSPVD35-V180	noir mat		DESIGNED IN GERMANY
8494MSPVD36-V180	noir brillant		

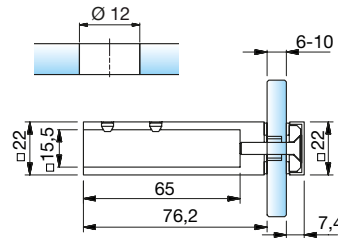
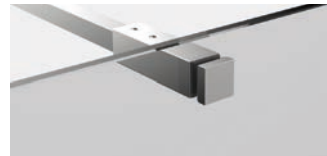
Pour tube □ 15 mm



Black
EDITION

Réf. Art.	Finition	Dénomination	Col./Pièce
8494MS7-EV	chromé brillant	raccord d'angle réglable 90°-180°	1/1
8494MSPVD35-EV	noir mat		DESIGNED IN GERMANY
8494MSPVD36-EV	noir brillant		

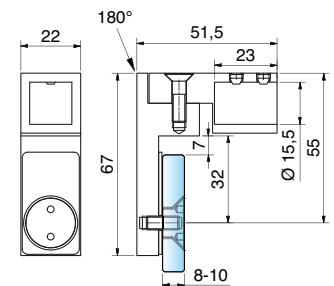
Pour tube □ 15 mm



Black
EDITION

Réf. Art.	Finition	Epais. verre	Dénomination	Col./Pièce
8498MS7-G	chromé brillant	6-10 mm	Connecteur verre	1/1
8498MSPVD35-G	noir mat			DESIGNED IN GERMANY
8498MSPVD36-G	noir brillant			

Pour tube □ 15 mm

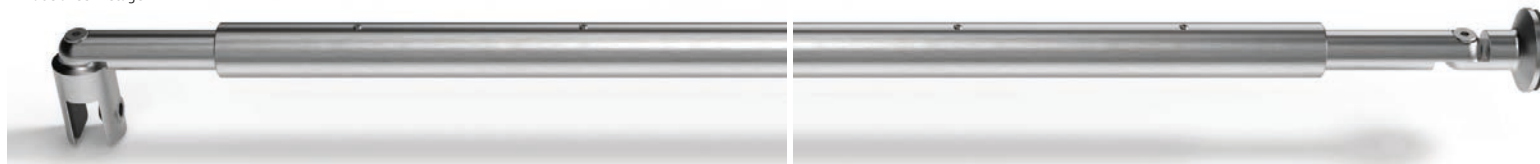


Black
EDITION

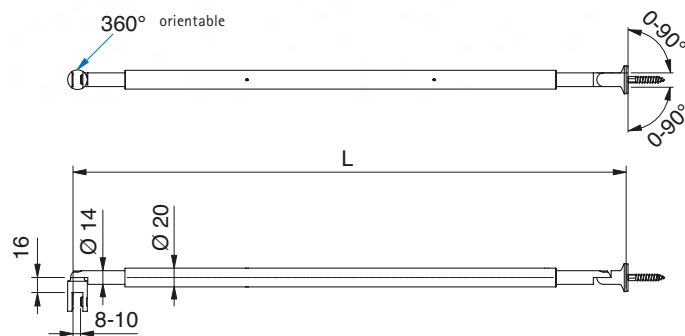
Réf. Art.	Finition	Epais. verre	Dénomination	Col./Pièce
8494MS7-GF	chromé brillant	6-10 mm	Raccord verre af-fleurant pour barre de stabilisation adaptée aux systèmes de pentures levantes	1/1
8494MS10-GF	chromé mat			DESIGNED IN GERMANY
8494MSPVD35-GF	noir mat			
8494MSPVD36-GF	noir brillant			

Accessoires – Barres stabilisatrices

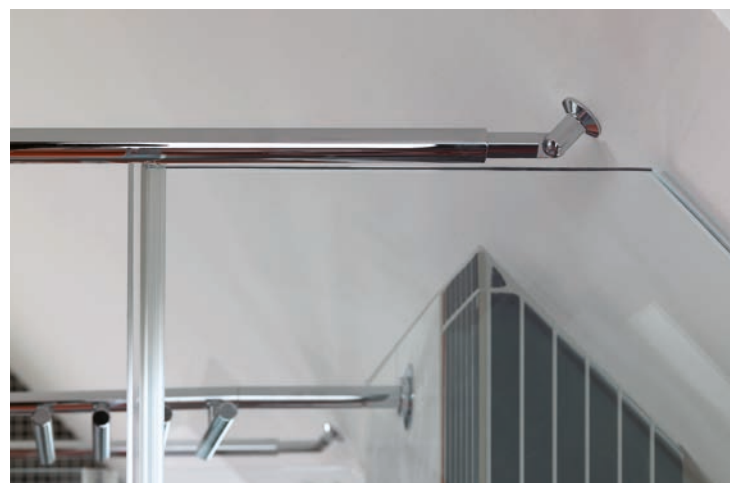
Epaisseur verre: 8-10 mm
avec fixation murale réglable, par ex.
inclinaison de toiture droite ou gauche
Tube avec filetage



Réf. Art.	Finition	Dénomination	Col./Pièce
8432MS7-395	chromé brillant	Barre stabilisatrice verre-mur	1/1
8432MS10-395	chromé mat	barre ajustable de 365-425 mm	
8432MSPVD22-395	effet inox		
8432MS7-590	chromé brillant	Barre stabilisatrice verre-mur	1/1
8432MS10-590	chromé mat	barre ajustable de 510-670 mm	
8432MSPVD22-590	effet inox		
8432MS7-730	chromé brillant	Barre stabilisatrice verre-mur	1/1
8432MS10-730	chromé mat	barre ajustable de 650-810 mm	
8432MSPVD22-730	effet inox		
8432MS7-860	chromé brillant	Barre stabilisatrice verre-mur	1/1
8432MS10-860	chromé mat	barre ajustable de 780-940 mm	
8432MSPVD22-860	effet inox		
8432MS7-990	chromé brillant	Barre stabilisatrice verre-mur	1/1
8432MS10-990	chromé mat	barre ajustable de 910-1070 mm	
8432MSPVD22-990	effet inox		
8432MS7-1050	chromé brillant	Barre stabilisatrice verre-mur	1/1
8432MS10-1050	chromé mat	barre ajustable de 970-1130 mm	
8432MSPVD22-1050	effet inox		
8432MS7-1190	chromé brillant	Barre stabilisatrice verre-mur	1/1
8432MS10-1190	chromé mat	barre ajustable de 1110-1270 mm	
8432MSPVD22-1190	effet inox		
8432MS7-1330	chromé brillant	Barre stabilisatrice verre-mur	1/1
8432MS10-1330	chromé mat	barre ajustable de 1250-1410 mm **	
8432MSPVD22-1330	effet inox		
8432MS7-1460	chromé brillant	Barre stabilisatrice verre-mur	1/1
8432MS10-1460	chromé mat	barre ajustable de 1380-1540 mm **	
8432MSPVD22-1460	effet inox		
8432MS7-1590	chromé brillant	Barre stabilisatrice verre-mur	1/1
8432MS10-1590	chromé mat	barre ajustable de 1510-1670 mm **	
8432MSPVD22-1590	effet inox		
8432MS7-1720	chromé brillant	Barre stabilisatrice verre-mur	1/1
8432MS10-1720	chromé mat	barre ajustable de 1640-1800 mm **	
8432MSPVD22-1720	effet inox		
8432MS7-1850	chromé brillant	Barre stabilisatrice verre-mur	1/1
8432MS10-1850	chromé mat	barre ajustable de 1770-1930 mm **	
8432MSPVD22-1850	effet inox		



DESIGNED
IN
GERMANY



Autres dimensions sur demande!

**Tube en 2 parties (séparation visible)

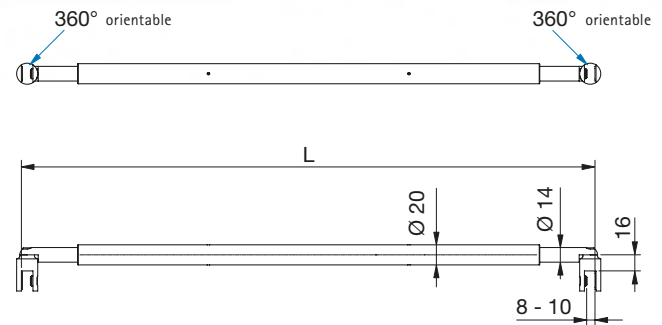
Epaisseur verre: 8-10 mm
inclinasion de toiture droite ou gauche
Tube avec filetage



Réf. Art.	Finition	Dénomination	Col./Pièce
8434MS7-375	chromé brillant	Barre stabilisatrice verre-verre	1/1
8434MS10-375	chromé mat	barre ajustable de 345-405 mm	
8434MSPVD22-375	effet inox		
8434MS7-570	chromé brillant	Barre stabilisatrice verre-verre	1/1
8434MS10-570	chromé mat	barre ajustable de 490-650 mm	
8434MSPVD22-570	effet inox		
8434MS7-710	chromé brillant	Barre stabilisatrice verre-verre	1/1
8434MS10-710	chromé mat	barre ajustable de 630-790 mm	
8434MSPVD22-710	effet inox		
8434MS7-840	chromé brillant	Barre stabilisatrice verre-verre	1/1
8434MS10-840	chromé mat	barre ajustable de 760-920 mm	
8434MSPVD22-840	effet inox		
8434MS7-970	chromé brillant	Barre stabilisatrice verre-verre	1/1
8434MS10-970	chromé mat	barre ajustable de 890-1050 mm	
8434MSPVD22-970	effet inox		
8434MS7-1030	chromé brillant	Barre stabilisatrice verre-verre	1/1
8434MS10-1030	chromé mat	barre ajustable de 950-1110 mm	
8434MSPVD22-1030	effet inox		
8434MS7-1170	chromé brillant	Barre stabilisatrice verre-verre	1/1
8434MS10-1170	chromé mat	barre ajustable de 1090-1250 mm	
8434MSPVD22-1170	effet inox		
8434MS7-1310	chromé brillant	Barre stabilisatrice verre-verre	1/1
8434MS10-1310	chromé mat	barre ajustable de 1230-1390 mm **	
8434MSPVD22-1310	effet inox		
8434MS7-1440	chromé brillant	Barre stabilisatrice verre-verre	1/1
8434MS10-1440	chromé mat	barre ajustable de 1360-1520 mm **	
8434MSPVD22-1440	effet inox		
8434MS7-1570	chromé brillant	Barre stabilisatrice verre-verre	1/1
8434MS10-1570	chromé mat	barre ajustable de 1490-1650 mm **	
8434MSPVD22-1570	effet inox		
8434MS7-1700	chromé brillant	Barre stabilisatrice verre-verre	1/1
8434MS10-1700	chromé mat	barre ajustable de 1620-1780 mm **	
8434MSPVD22-1700	effet inox		
8434MS7-1830	chromé brillant	Barre stabilisatrice verre-verre	1/1
8434MS10-1830	chromé mat	barre ajustable de 1750-1910 mm **	
8434MSPVD22-1830	effet inox		

Autres dimensions sur demande!

**Tube en 2 parties (séparation visible)



DESIGNED
IN
GERMANY

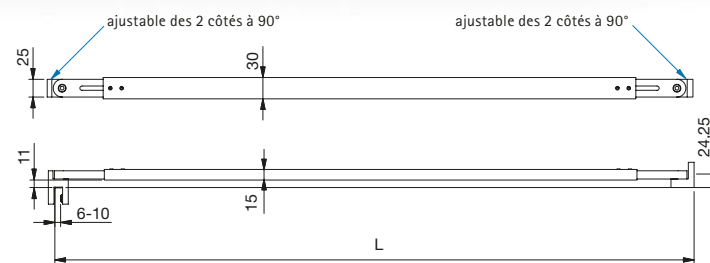


Accessoires – Barres stabilisatrices

Epaisseur verre: 6-10 mm



Réf. Art.	Finition	Dénomination	Col./Pièce
8474MS7-380	chromé brillant	Barre stabilisatrice verre-mur	1/1
8474MS10-380	chromé mat	barre ajustable de 300-460 mm	
8474MSPVD22-380	effet inox		
8474MS7-510	chromé brillant	Barre stabilisatrice verre-mur	1/1
8474MS10-510	chromé mat	barre ajustable de 430-590 mm	
8474MSPVD22-510	effet inox		
8474MS7-640	chromé brillant	Barre stabilisatrice verre-mur	1/1
8474MS10-640	chromé mat	barre ajustable de 560-720 mm	
8474MSPVD22-640	effet inox		
8474MS7-770	chromé brillant	Barre stabilisatrice verre-mur	1/1
8474MS10-770	chromé mat	barre ajustable de 690-850 mm	
8474MSPVD22-770	effet inox		
8474MS7-900	chromé brillant	Barre stabilisatrice verre-mur	1/1
8474MS10-900	chromé mat	barre ajustable de 820-980 mm	
8474MSPVD22-900	effet inox		
8474MS7-1030	chromé brillant	Barre stabilisatrice verre-mur	1/1
8474MS10-1030	chromé mat	barre ajustable de 950-1110 mm	
8474MSPVD22-1030	effet inox		
8474MS7-1160	chromé brillant	Barre stabilisatrice verre-mur	1/1
8474MS10-1160	chromé mat	barre ajustable de 1080-1240 mm	
8474MSPVD22-1160	effet inox		
8474MS7-1260	chromé brillant	Barre stabilisatrice verre-mur	1/1
8474MS10-1260	chromé mat	barre ajustable de 1180-1340 mm**	
8474MSPVD22-1260	effet inox		
8474MS7-1390	chromé brillant	Barre stabilisatrice verre-mur	1/1
8474MS10-1390	chromé mat	barre ajustable de 1310-1470 mm**	
8474MSPVD22-1390	effet inox		
8474MS7-1520	chromé brillant	Barre stabilisatrice verre-mur	1/1
8474MS10-1520	chromé mat	barre ajustable de 1440-1600 mm**	
8474MSPVD22-1520	effet inox		
8474MS7-1650	chromé brillant	Barre stabilisatrice verre-mur	1/1
8474MS10-1650	chromé mat	barre ajustable de 1570-1730 mm**	
8474MSPVD22-1650	effet inox		
8474MS7-1780	chromé brillant	Barre stabilisatrice verre-mur	1/1
8474MS10-1780	chromé mat	barre ajustable de 1700-1860 mm**	
8474MSPVD22-1780	effet inox		
8474MS7-1910	chromé brillant	Barre stabilisatrice verre-mur	1/1
8474MS10-1910	chromé mat	barre ajustable de 1830-1990 mm**	
8474MSPVD22-1910	effet inox		



DESIGNED
IN
GERMANY



Autres dimensions sur demande!

**Tube en 2 parties (séparation visible)

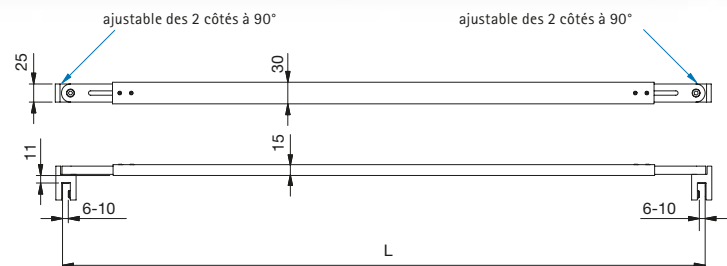
Epaisseur verre: 6-10 mm



Réf. Art.	Finition	Dénomination	Col./Pièce
8475MS7-370	chromé brillant	Barre stabilisatrice verre-verre	1/1
8475MS10-370	chromé mat	barre ajustable de 290-450 mm	
8475MSPVD22-370	effet inox		
8475MS7-500	chromé brillant	Barre stabilisatrice verre-verre	1/1
8475MS10-500	chromé mat	barre ajustable de 420-580 mm	
8475MSPVD22-500	effet inox		
8475MS7-630	chromé brillant	Barre stabilisatrice verre-verre	1/1
8475MS10-630	chromé mat	barre ajustable de 550-710 mm	
8475MSPVD22-630	effet inox		
8475MS7-760	chromé brillant	Barre stabilisatrice verre-verre	1/1
8475MS10-760	chromé mat	barre ajustable de 680-840 mm	
8475MSPVD22-760	effet inox		
8475MS7-890	chromé brillant	Barre stabilisatrice verre-verre	1/1
8475MS10-890	chromé mat	barre ajustable de 810-970 mm	
8475MSPVD22-890	effet inox		
8475MS7-1020	chromé brillant	Barre stabilisatrice verre-verre	1/1
8475MS10-1020	chromé mat	barre ajustable de 940-1100 mm	
8475MSPVD22-1020	effet inox		
8475MS7-1150	chromé brillant	Barre stabilisatrice verre-verre	1/1
8475MS10-1150	chromé mat	barre ajustable de 1070-1230 mm	
8475MSPVD22-1150	effet inox		
8475MS7-1250	chromé brillant	Barre stabilisatrice verre-verre	1/1
8475MS10-1250	chromé mat	barre ajustable de 1170-1330 mm**	
8475MSPVD22-1250	effet inox		
8475MS7-1380	chromé brillant	Barre stabilisatrice verre-verre	1/1
8475MS10-1380	chromé mat	barre ajustable de 1300-1460 mm**	
8475MSPVD22-1380	effet inox		
8475MS7-1510	chromé brillant	Barre stabilisatrice verre-verre	1/1
8475MS10-1510	chromé mat	barre ajustable de 1430-1590 mm**	
8475MSPVD22-1510	effet inox		
8475MS7-1640	chromé brillant	Barre stabilisatrice verre-verre	1/1
8475MS10-1640	chromé mat	barre ajustable de 1560-1720 mm**	
8475MSPVD22-1640	effet inox		
8475MS7-1770	chromé brillant	Barre stabilisatrice verre-verre	1/1
8475MS10-1770	chromé mat	barre ajustable de 1690-1850 mm**	
8475MSPVD22-1770	effet inox		
8475MS7-1900	chromé brillant	Barre stabilisatrice verre-verre	1/1
8475MS10-1900	chromé mat	barre ajustable de 1820-1980 mm**	
8475MSPVD22-1900	effet inox		

Autres dimensions sur demande!

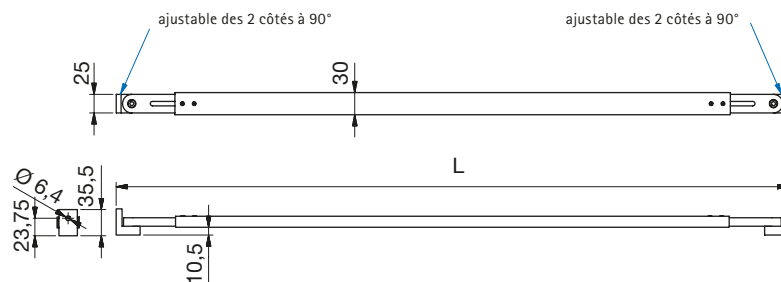
**Tube en 2 parties (séparation visible)



DESIGNED
IN
GERMANY



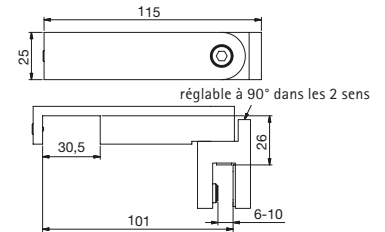
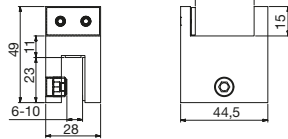
Réf. Art.	Finition	Dénomination	Col./Pièce
8477MS7-910	chromé brillant	Barre stabilisatrice mur-mur	1/1
8477MS10-910	chromé mat	barre ajustable de 830-990 mm	
8477MSPVD22-910	effet inox		
8477MS7-1040	chromé brillant	Barre stabilisatrice mur-mur	1/1
8477MS10-1040	chromé mat	barre ajustable de 960-1120 mm	
8477MSPVD22-1040	effet inox		
8477MS7-1170	chromé brillant	Barre stabilisatrice mur-mur	1/1
8477MS10-1170	chromé mat	barre ajustable de 1090-1250 mm	
8477MSPVD22-1170	effet inox		
8477MS7-1270	chromé brillant	Barre stabilisatrice mur-mur	1/1
8477MS10-1270	chromé mat	barre ajustable de 1190-1350 mm **	
8477MSPVD22-1270	effet inox		
8477MS7-1400	chromé brillant	Barre stabilisatrice mur-mur	1/1
8477MS10-1400	chromé mat	barre ajustable de 1320-1480 mm **	
8477MSPVD22-1400	effet inox		
8477MS7-1530	chromé brillant	Barre stabilisatrice mur-mur	1/1
8477MS10-1530	chromé mat	barre ajustable de 1450-1610 mm **	
8477MSPVD22-1530	effet inox		
8477MS7-1660	chromé brillant	Barre stabilisatrice mur-mur	1/1
8477MS10-1660	chromé mat	barre ajustable de 1580-1740 mm **	
8477MSPVD22-1660	effet inox		
8477MS7-1790	chromé brillant	Barre stabilisatrice mur-mur	1/1
8477MS10-1790	chromé mat	barre ajustable de 1710-1870 mm **	
8477MSPVD22-1790	effet inox		
8477MS7-1920	chromé brillant	Barre stabilisatrice mur-mur	1/1
8477MS10-1920	chromé mat	barre ajustable de 1840-2000 mm **	
8477MSPVD22-1920	effet inox		



DESIGNED
IN
GERMANY



Autres dimensions sur demande!
**Tube en 2 parties (séparation visible)

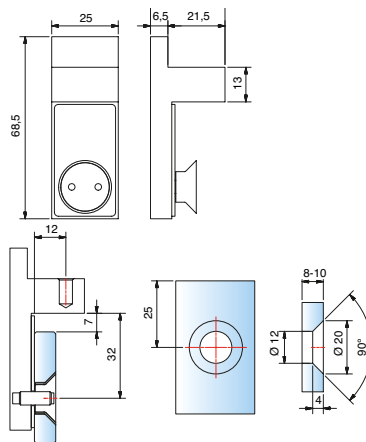


Réf. Art.	Finition	Epaisseur verre	Dénomination	Col./Pièce
8473MS7	chromé brillant	6-10 mm	Cavalier	1/1
8473MS10	chromé mat		pour 8474MS,	
8473MSPVD22	effet inox		8475MS et 8477MS	

DESIGNED IN GERMANY

Réf. Art.	Finition	Epaisseur verre	Dénomination	Col./Pièce
8476MS7-T	chromé brillant	6-10 mm	Adaptateur en T	1/1
8476MS10-T	chromé mat		pour 8474MS,	
8476MSPVD22-T	effet inox		8475MS et 8477MS	

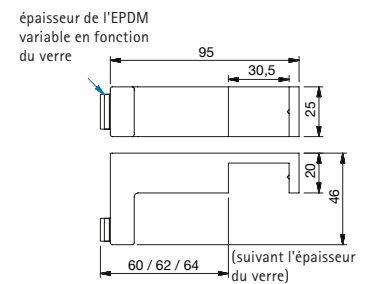
DESIGNED IN GERMANY



Black EDITION

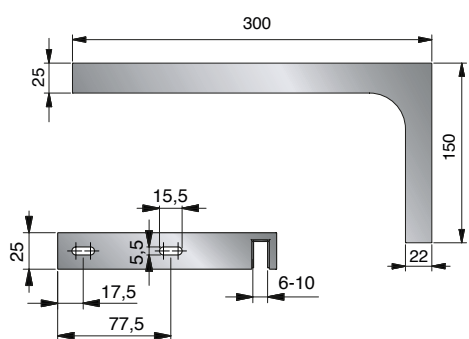
Réf. Art.	Finition	Epaisseur verre	Dénomination	Col./Pièce
8471MS7	chromé brillant	8-10 mm	Set de fixation verre rallongé, adapté aux systèmes de pentures levantes, pour 8474MS,	1/1
8471MS10	chromé mat		8475MS et 8477MS	
8471MSPVD35	noir mat			
8471MSPVD36	noir brillant			

DESIGNED IN GERMANY



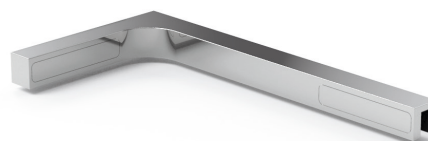
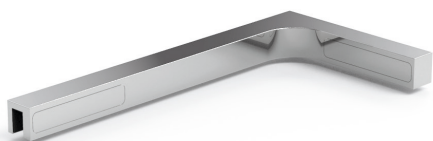
Réf. Art.	Finition	Epaisseur verre	Dénomination	Col./Pièce
8491MS7	chromé brillant	6-10 mm	Adaptateur en T avec butée pour 8474MS, 8475MS et 8477MS	1/1

DESIGNED IN GERMANY



caractéristiques

équerre de stabilisation clipsable sur le verre, avec trou oblong côté mur. Ne nécessite aucun usinage du verre. Fixations cachées



Réf. Art.	Finition	Epaisseur verre	Dénomination	Col./Pièce
8449MS7-L	chromé brillant	6/8/10 mm	équerre de stabilisation, gauche	1/1
8449MS10-L	chromé mat			
8449MSPVD22-L	effet inox			
8449MSPVD35-L	noir mat			
8449MSPVD36-L	noir brillant			

Réf. Art.	Finition	Epaisseur verre	Dénomination	Col./Pièce
8449MS7-R	chromé brillant	6/8/10 mm	équerre de stabilisation, droite	1/1
8449MS10-R	chromé mat			
8449MSPVD22-R	effet inox			
8449MSPVD35-R	noir mat			
8449MSPVD36-R	noir brillant			

douches encastrées

douches encastrées

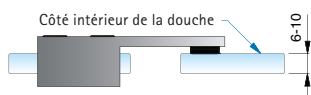
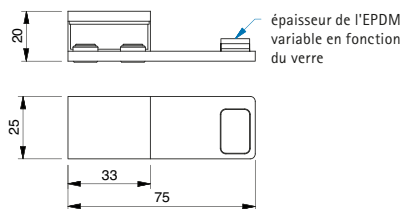
douches d'angle

douches pentagonales

baignoirs



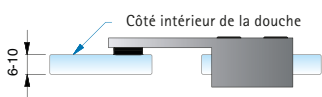
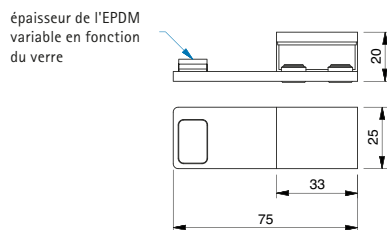




Réf. Art.	Finition	Epaisseur verre	Dénomination	Remarques	Col./Pièce
8490MS7-L	chromé brillant	6-10 mm	Butée de protection contre la surpression	Enfilée sur le chant supérieur du verre,	1/2
8490MS10-L	chromé mat			sans usinage du verre	
8490MSPVD22-L	effet inox		Variante gauche		

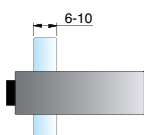
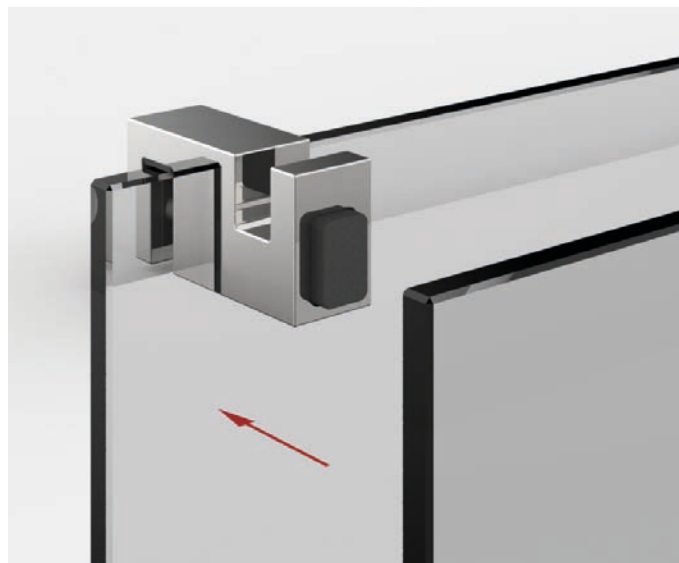
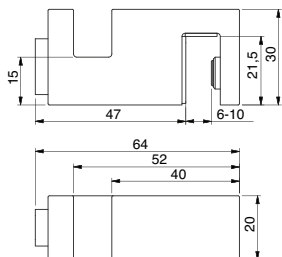


Accessoires



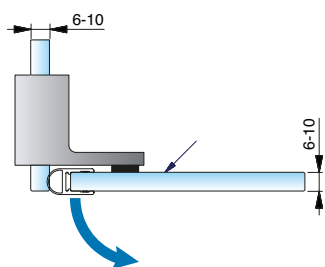
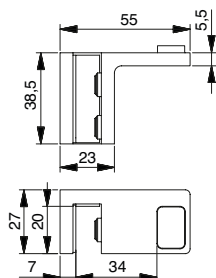
Réf. Art.	Finition	Epaisseur verre	Dénomination	Remarques	Col./Pièce
8490MS7-R	chromé brillant	6-10 mm	Butée de protection contre la surpression	Enfilée sur le chant supérieur du verre,	1/2
8490MS10-R	chromé mat			sans usinage du verre	
8490MSPVD22-R	effet inox		Variante droite		





Réf. Art.	Finition	Epaisseur verre	Dénomination	Remarques	Col./Pièce
8499MS7	chromé brillant	6-10 mm	Butée / porte serviette de protection contre la surpression	Enfilée sur le chant supérieur du verre, sans usinage du verre	1/2 DESIGNED IN GERMANY

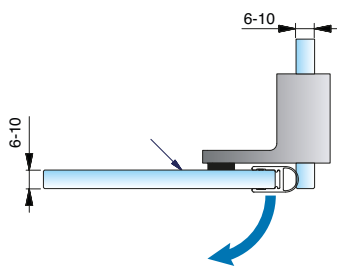
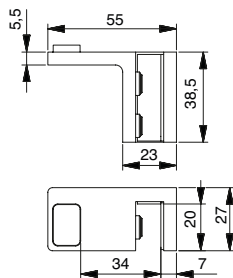
NEW



Réf. Art.	Finition	Epaisseur verre	Dénomination	Remarques	Col./Pièce
8489MS7-L	Chromé brillant	6-10 mm	Butée de protection contre la surpression, variante gauche	Enfilée sur le chant supérieur du verre, sans usinage du verre	1/2

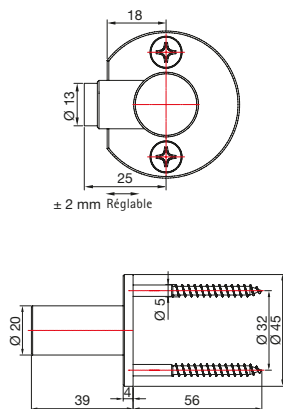
DESIGNED IN GERMANY

NEW



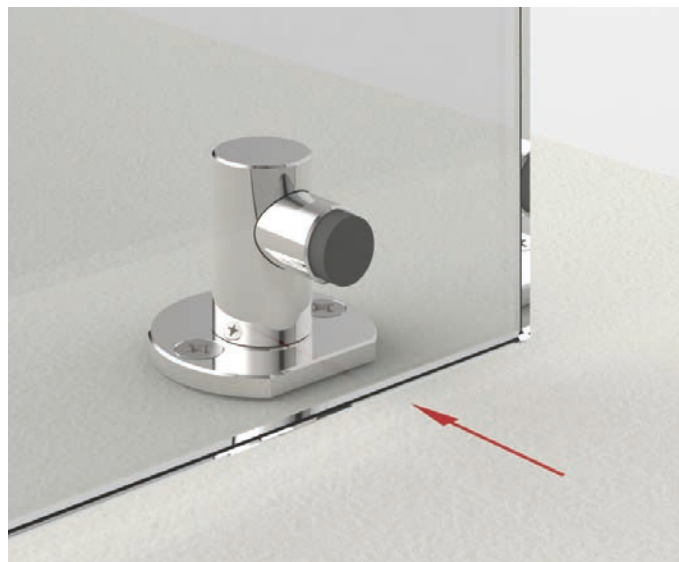
Réf. Art.	Finition	Epaisseur verre	Dénomination	Remarques	Col./Pièce
8489MS7-R	Chromé brillant	6-10 mm	Butée de protection contre la surpression Variante droite	Enfilée sur le chant supérieur supérieur du verre, sans usinage du verre	1/2

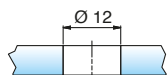
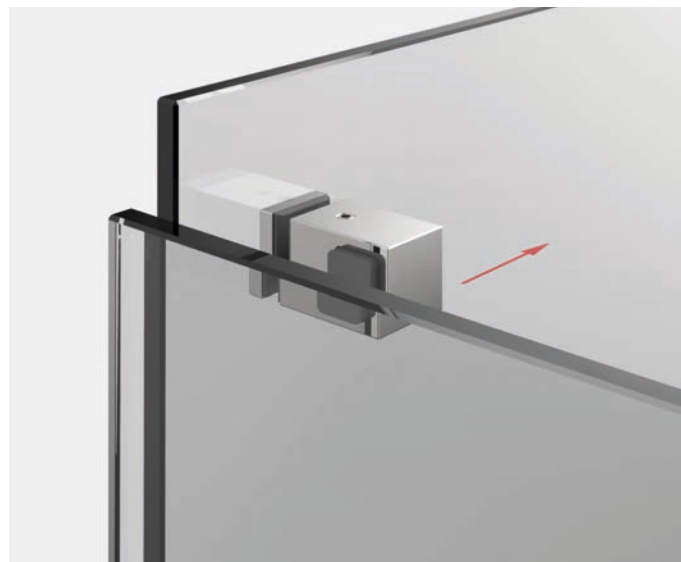
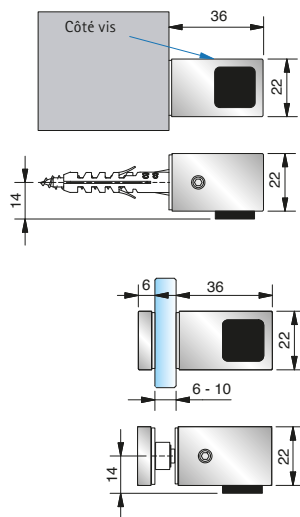
DESIGNED IN GERMANY



Réf. Art.	Finition	Dénomination	Col./Pièce
8440MS7	chromé brillant	Butée de porte vitrée	1/1
8440MS10	chromé mat	verre-mur	
8440MSPVD22	effet inox		

MADE
IN
GERMANY



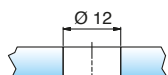
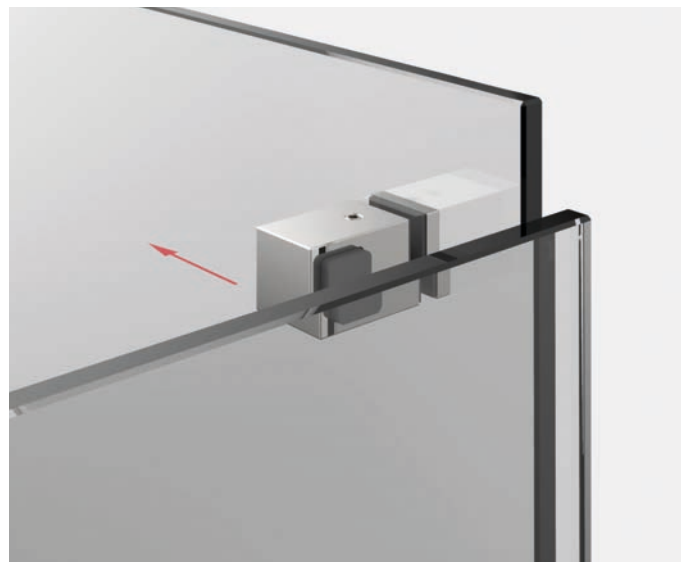
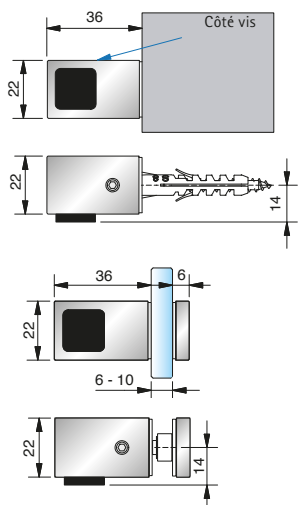


Réf. Art.	Finition	Epaisseur verre	Dénomination	Remarques	Col./Pièce
8274MS7-L	chromé brillant	6-10 mm	Butée de porte vitrée	Avec fixations pour verre ou ancrages muraux	1/2
8274MS10-L	chromé mat		verre/mur, gauche		
8274MSPVD22-L	effet inox				

DESIGNED
IN
GERMANY

Accessoires

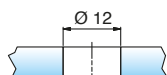
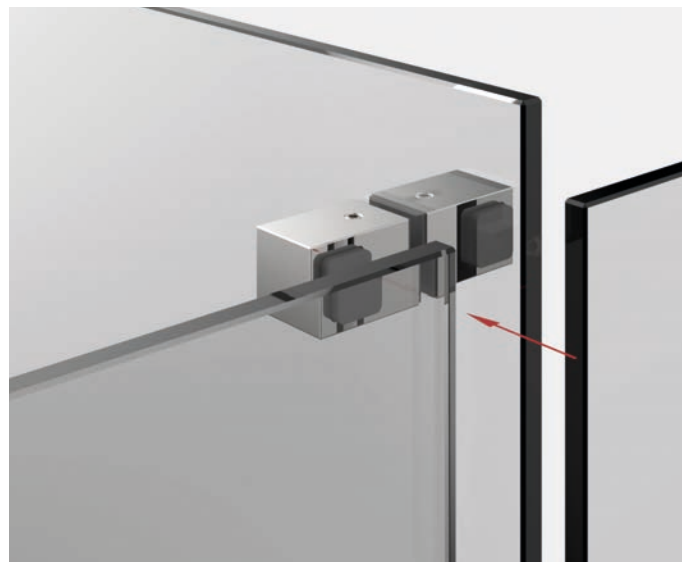
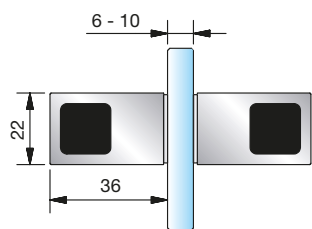
Avec fixations pour verre ou ancrages muraux



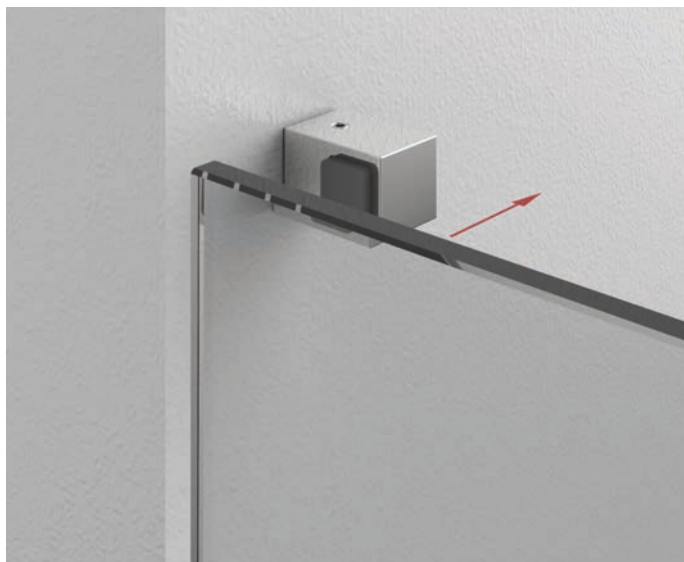
Réf. Art.	Finition	Epaisseur verre	Dénomination	Remarques	Col./Pièce
8274MS7-R	chromé brillant	6-10 mm	Butée de porte vitrée	Avec fixations pour verre ou ancrages muraux	1/2
8274MS10-R	chromé mat		verre/mur, droite		
8274MSPVD22-R	effet inox				

DESIGNED
IN
GERMANY





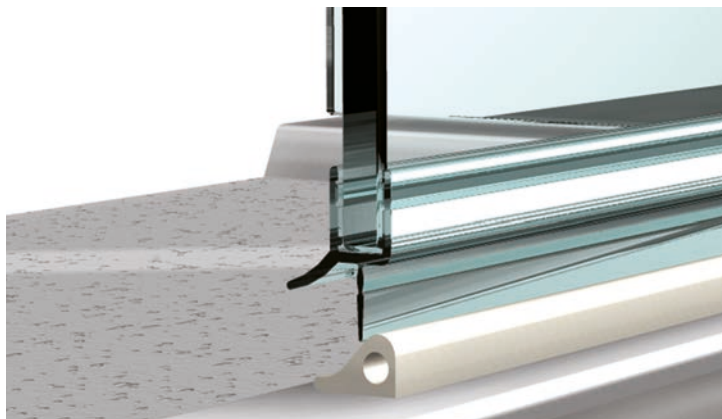
Réf. Art.	Finition	Epaisseur verre	Dénomination	Remarques	Col./Pièce
8274MS7-D	chromé brillant	6-10 mm	Butée de porte vitrée	-	1/2
8274MS10-D	chromé mat		verre/verre, version double		
8274MSPVD22-D	effet inox				



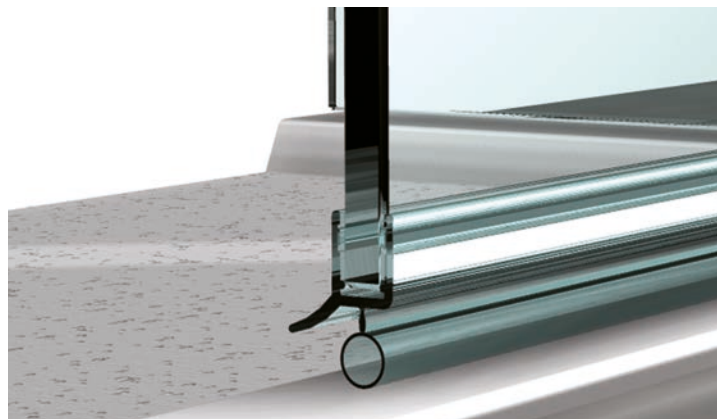
8274MS fixé au mur



Vue d'ensemble joints et profils de seuil



Profil d'étanchéité avec seuil



Profil d'étanchéité sans seuil



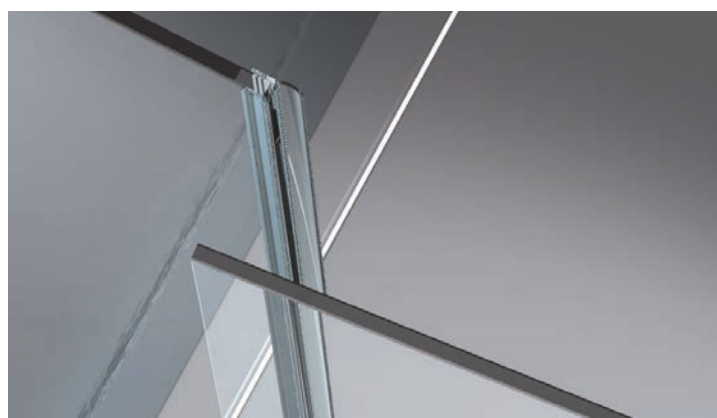
Profil décor chromé



Profil magnétique décor chromé



Profil d'étanchéité verre-mur



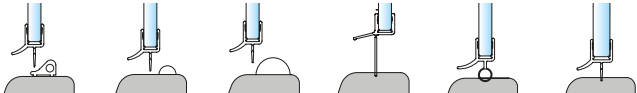
Profil d'étanchéité verre-verre



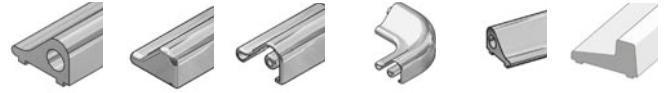
Vue d'ensemble joints et profils de seuil



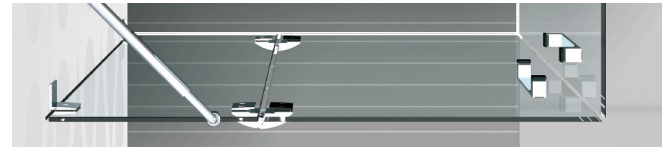
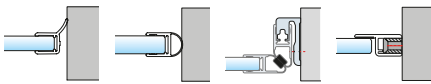
Joints de sol pour porte de douche



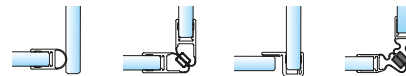
Profils de seuil



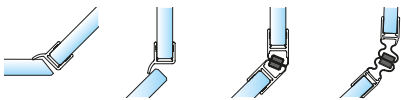
Joints entre mur et porte de douche



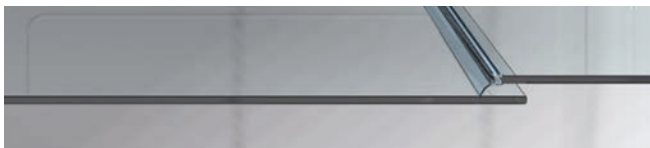
Joints entre verres à 90°



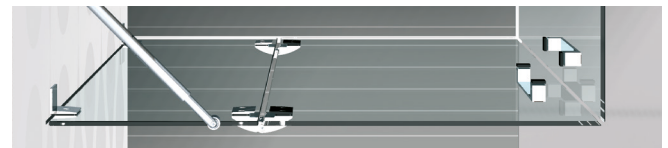
Joints entre verres à 135°



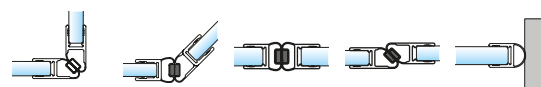
Joints entre verres à 180°



Joints entre verres à recouvrement à 180°

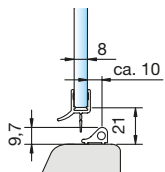


Joints décor chromé

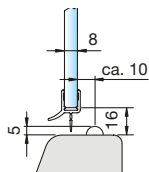




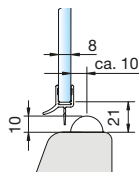
Joint de sol pour porte douche



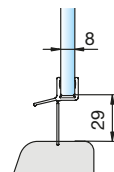
Réf. Art. 8864KU0-8-2010
Pour verre de 6 et 8 mm en combinaison avec profil de seuil (Réf. Art. 8535E6EV5)



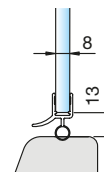
Réf. Art. 8864KU0-8-2010
Pour verre de 6 et 8 mm en combinaison avec profil de seuil demi-rond en acrylique (Réf. Art. 8538KU5, rayon = 5 mm)



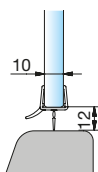
Réf. Art. 8864KU0-8-2010
Pour verre de 6 et 8 mm en combinaison avec profil de seuil demi-rond en acrylique (Réf. Art. 8539KU5, rayon = 10 mm)



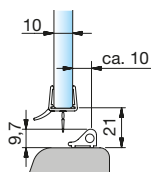
Réf. Art. 8866KU0-8-2010
Pour verre de 6 et 8 mm



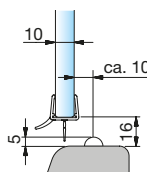
Réf. Art. 8863KU0-8-2010
Pour verre de 6 et 8 mm



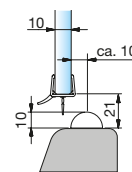
Réf. Art. 8864KU0-12-2500
Pour verre de 10 et 12 mm



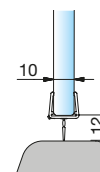
Réf. Art. 8864KU0-12-2500
Pour verre de 10 et 12 mm en combinaison avec profil de seuil (Réf. Art. 8535E6EV5)



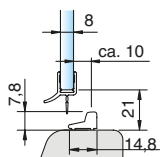
Réf. Art. 8864KU0-12-2500
Pour verre de 10 et 12 mm en combinaison avec profil de seuil demi-rond en acrylique (Réf. Art. 8538KU5, rayon = 5 mm)



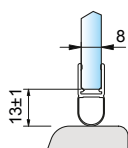
Réf. Art. 8864KU0-12-2500
Pour verre de 10 et 12 mm en combinaison avec profil de seuil demi-rond en acrylique (Réf. Art. 8539KU5, rayon=10mm)



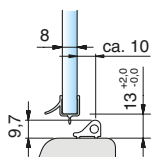
Réf. Art. 8876KU0-12-2500
Pour verre de 10 et 12 mm



Réf. Art. 8864KU0-8-2010
Pour verre de 6 et 8 mm en combinaison avec profil de seuil (Réf. Art. 8590E6EV5-2010)

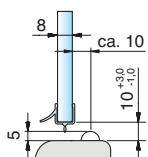


Réf. Art. 8842KU0-8-2500
Pour verre de 8 mm

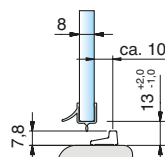


Réf. Art. 8879KU0-8-2010
Pour verre de 6 et 8 mm en combinaison avec profil de seuil (Réf. Art. 8535E6EV5)

Attention prévoir les coupes en fonction des embouts droit et gauche ainsi que des angles à 90°

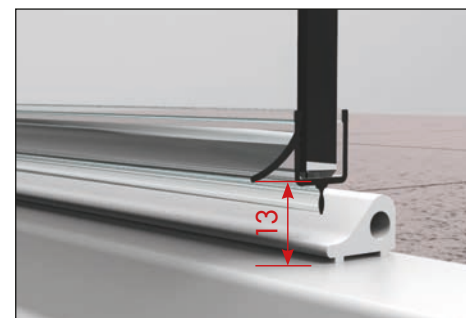


Réf. Art. 8879KU0-8-2010
Pour verre de 6 et 8 mm en combinaison avec profil de seuil demi-rond en acrylique (Réf. Art. 8538KU5, rayon = 5 mm)



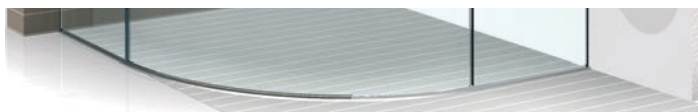
Réf. Art. 8879KU0-8-2010
Seuil version carrée, longueur 2010 avec joint 8864KU0-8-2010

Attention prévoir la coupe pour le raccord d'angle à 90° tous les autres embouts sont à proscrire

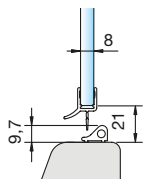




Accessoires – Profils d'étanchéité avec feuillure longue

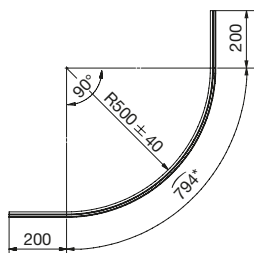


Joint de porte de douche pour receveur rond



Réf. Art. 8868KU0-8-R500

Pour verre de 6 et 8 mm en combinaison avec profil de seuil rond (art n° 8881 et 8882-R500) pour receveur d'un rayon de 500 mm. Développé - 1194 mm

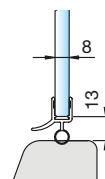


Réf. Art. 8881E6/EV5-R500

Réf. Art. 8882E6/EV5-R550

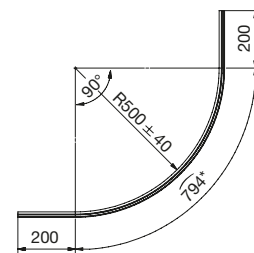
Réf. Art. 8881E0/14-R500

Réf. Art. 8882E0/14-R550

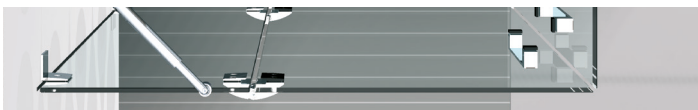


Réf. Art. 8867KU0-8-R500

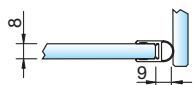
arrondi pour une baignoire d'un rayon de 500-550 pour verre de 6 à 8 mm. Développé - 1194mm



* extérieur



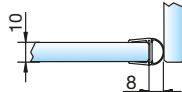
Joint entre verres à 90°



Réf. Art. 8861KU0-8-2010

Réf. Art. 8861KU0-8-2500

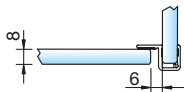
Pour verre de 6 et 8 mm pour une ouverture intérieure et extérieure de la pente de douche



Réf. Art. 8861KU0-12-2500

Réf. Art. 8861KU0-12-3000

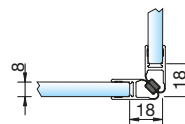
Pour verre de 10 et 12 mm pour une ouverture intérieure et extérieure de la pente de douche



Réf. Art. 8855KU0-8-2010

Réf. Art. 8855KU0-8-2500

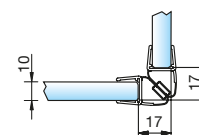
Pour verre de 6 et 8 mm pour une ouverture extérieure de la pente de douche



Réf. Art. 8851KU0-8-2010

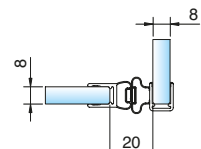
Réf. Art. 8851KU0-8-2500

Pour verre de 6 et 8 mm pour une ouverture extérieure de la pente de douche



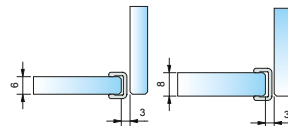
Réf. Art. 8851KU0-12-2500

Pour verre de 10 et 12 mm pour une ouverture extérieure de la pente de douche



Réf. Art. 8849KU0-8-2500

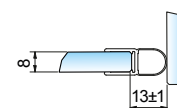
Pour verre de 6 et 8 mm pour une ouverture intérieure et extérieure de la pente de douche



Réf. Art. 8848KU0-6-2010

Réf. Art. 8848KU0-8-2500

Pour verre de 6 et 8 mm



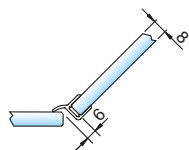
Réf. Art. 8842KU0-8-2500

Pour verre de 8 mm

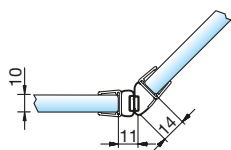
Remarque: Les cotes sont valables pour du verre de 8 ou 10 mm! Cotes pour du verre de 6 ou 12 mm, sur demande.



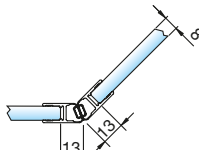
Jointes entre verres à 135°



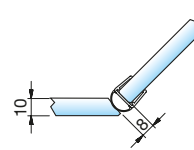
Réf. Art. 8860KU0-8-2010
Réf. Art. 8860KU0-8-2500
Pour verre de 6 et 8 mm pour une ouverture extérieure de la pente de douche



Réf. Art. 8875KU0-12-2500
Pour verre de 10 et 12 mm pour une ouverture intérieure et extérieure de la pente de douche



Réf. Art. 8853KU0-8-2010
Réf. Art. 8853KU0-8-2500
Pour verre de 6 et 8 mm pour une ouverture extérieure de la pente de douche



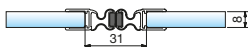
Réf. Art. 8861KU0-12-2500
Réf. Art. 8861KU0-12-3000
Pour verre de 10 et 12 mm pour une pente de douche va et vient

*Finition du n° d'art: KU0 = Plastique translucide

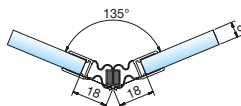
Jointes pour verre-verre, angle flexible



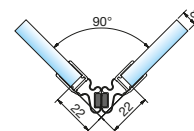
Réf. Art. 8874KU0-8-2010
Réf. Art. 8874KU0-8-2500
Pour verre de 6 et 8 mm pour une ouverture extérieure de la pente de douche



Application 180°



Application 135°



Application 90°

Réduction pour verre de 8 mm

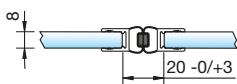
Angle	Réduction
90°	22 mm
105°	21 mm
120°	19 mm
135°	18 mm
150°	16 mm
165°	16 mm
180°	15,5 mm

*Finition du n° d'art: E6/EV5=Aluminium traitement spécial chromé brillant; E0/14 =Alu laqué blanc, RAL 9016; KU0 = Plastique translucide
Remarque: Les cotes sont valables pour du verre de 8 ou 10 mm! Cotes pour du verre de 6 ou 12 mm, sur demande.

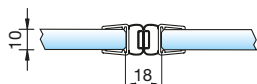




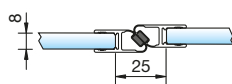
Jointes entre verres à 180°



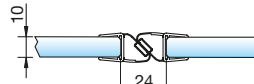
Réf. Art. 8850KU0-8-2010
Réf. Art. 8850KU0-8-2500
Pour verre de 6 et 8 mm pour une ouverture intérieure et extérieure



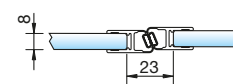
Réf. Art. 8850KU0-12-2500
Pour verre de 10 et 12 mm pour une penture de douche va et vient



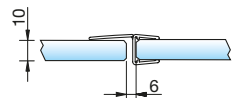
Réf. Art. 8852KU0-8-2010
Réf. Art. 8852KU0-8-2500
Pour verre de 6 et 8 mm pour une ouverture simple



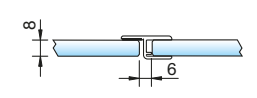
Réf. Art. 8852KU0-12-2500
Pour verre de 10 et 12 mm pour une ouverture simple



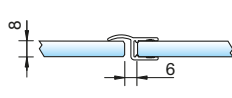
Réf. Art. 8854KU0-8-2010
Réf. Art. 8854KU0-8-2500
Pour verre de 6 et 8 mm pour une ouverture simple



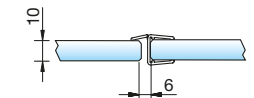
Réf. Art. 8869KU0-12-2500
Pour verre de 10 et 12 mm pour une ouverture simple



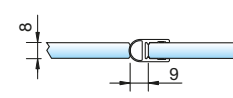
Réf. Art. 8856KU0-8-2010
Réf. Art. 8856KU0-8-2500
Pour verre de 6 et 8 mm pour une ouverture simple



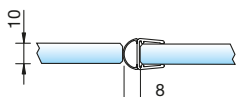
Réf. Art. 8857KU0-8-2010
Réf. Art. 8857KU0-8-2500
Pour verre de 6 et 8 mm pour une ouverture simple



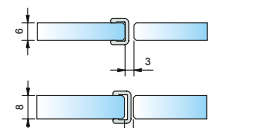
Réf. Art. 8857KU0-12-2500
Pour verre de 10 et 12 mm pour une ouverture simple



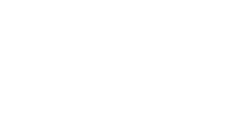
Réf. Art. 8861KU0-8-2010
Réf. Art. 8861KU0-8-2500
Pour verre de 6 et 8 mm pour une ouverture intérieure et extérieure



Réf. Art. 8861KU0-12-2500
Réf. Art. 8861KU0-12-3000
Pour verre de 10 et 12 mm pour une penture de douche va et vient



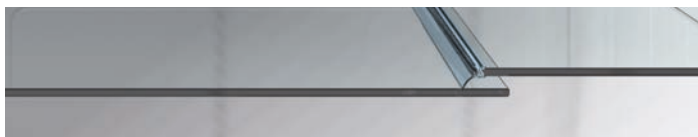
Réf. Art. 8848KU0-6-2010
Pour verre de 6 et 8 mm



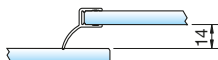
Réf. Art. 8848KU0-8-2500



Réf. Art. 8842KU0-8-2500
Pour verre de 8 mm

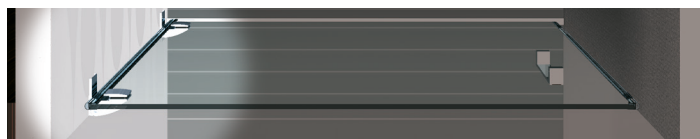


Jointes entre verres à 180° à recouvrement

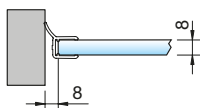


Réf. Art. 8858KU0-8-2010
Réf. Art. 8858KU0-8-2500
Pour verre de 6 et 8 mm pour une ouverture extérieure de la penture de douche

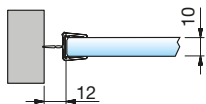
*Finition du n° d'art: KU0 = Plastique translucide
Remarque: Les cotes sont valables pour du verre de 8 ou 10 mm! Cotes pour du verre de 6 ou 12 mm, sur demande.



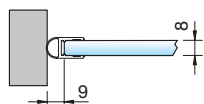
Jointes entre porte et mur à 90° (côté pente)



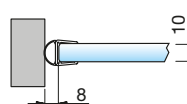
Réf. Art. 8862KU0-8-2010
Réf. Art. 8862KU0-8-2500
Pour verre de 6 et 8 mm pour une ouverture extérieure



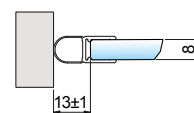
Réf. Art. 8876KU0-12-2500
Pour verre de 10 et 12 mm pour une pente de douche va et vient



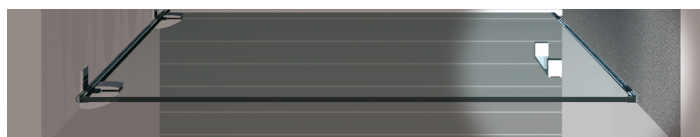
Réf. Art. 8861KU0-8-2010
Réf. Art. 8861KU0-8-2500
Pour verre de 6 et 8 mm pour une ouverture extérieure



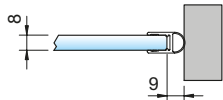
Réf. Art. 8861KU0-12-2500
Réf. Art. 8861KU0-12-3000
Pour verre de 10 et 12 mm pour une ouverture extérieure



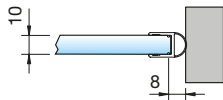
Réf. Art. 8842KU0-8-2500
Pour verre de 8 mm



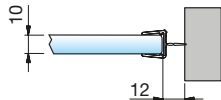
Jointes entre porte et mur à 90° (côté poignée)



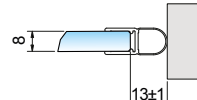
Réf. Art. 8861KU0-8-2010
Réf. Art. 8861KU0-8-2500
Pour verre de 6 et 8 mm pour pente de douche va et vient



Réf. Art. 8861KU0-12-2500
Réf. Art. 8861KU0-12-3000
Pour verre de 10 et 12 mm pour pente de douche va et vient



Réf. Art. 8876KU0-12-2500
Pour verre de 10 et 12 mm pour une pente de douche va et vient



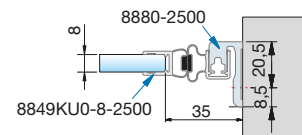
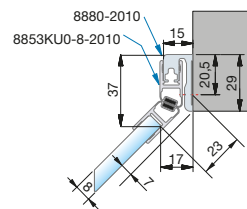
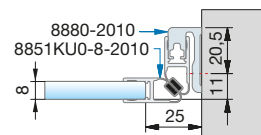
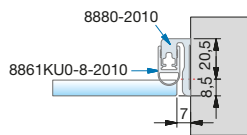
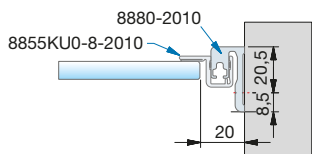
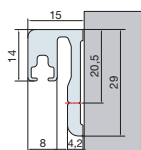
Réf. Art. 8842KU0-8-2500
Pour verre de 8 mm

*Finition du n° d'art: KU0 = Plastique translucide

Remarque: Les cotes sont valables pour du verre de 8 ou 10 mm! Cotes pour du verre de 6 ou 12 mm, sur demande.



Profil de butée de porte

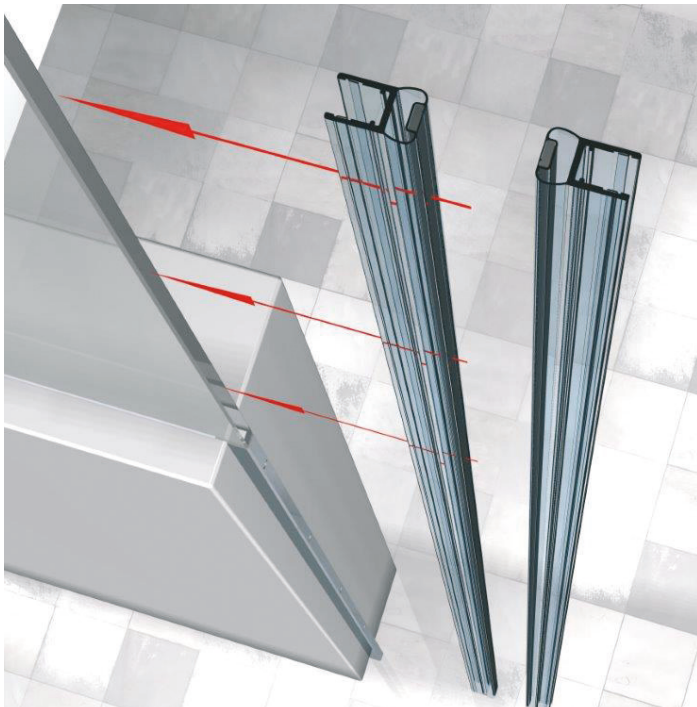


Réf. Art. 8880 *-2010
Longueur = 2010 mm, Finition voir fin du n° d'art
Réf. Art. 8880 *-2500
Longueur = 2500 mm, Finition voir fin du n° d'art

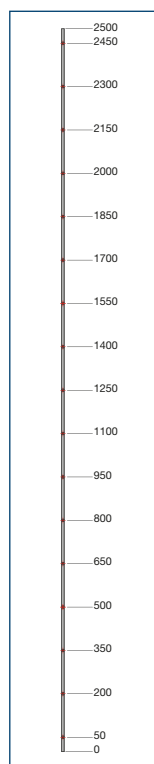
*Finition du n° d'art: E6/EV1 = Aluminium traitement spécial anodisé naturel; E6/EV5 = Aluminium traitement spécial chromé brillant; E1/23 = Aluminium traitement spécial anodisé naturel (effet inox); KU0 = Plastique translucide



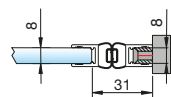
Profil support pour joints



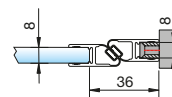
Entraxes de perçage



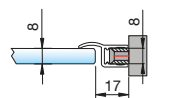
Exemples d'applications



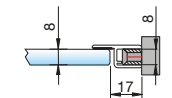
Avec joints 8850KU-8 et profil support 8883E6EV1-8



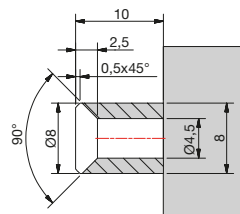
Avec joints 8852KU-8 et profil support 8883E6EV1-8



Avec joints 8857KU-8 et profil support 8883E6EV1-8



Avec joints 8856KU-8 et profil support 8883E6EV1-8



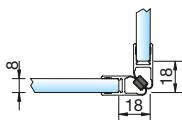
Réf. Art. 8883E6EV1-8-2500

*Finition du n° d'art: E6EV1 = Aluminium traitement spécial anodisé naturel

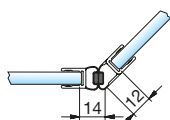
Remarque: Les cotes sont valables pour du verre de 8 ou 10 mm! Cotes pour du verre de 6 ou 12 mm, sur demande.



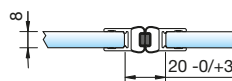
Joints d'étanchéité décor chromé



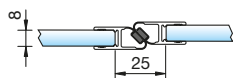
Réf. Art. 8851KU7-8-2010
Joint entre verres à 90°
pour verre de 6 et 8 mm pour une
ouverture simple



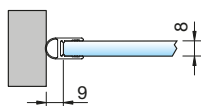
Réf. Art. 8875KU7-8-2010
Joint entre verres à 135°
pour verre de 6 et 8 mm pour une
ouverture intérieure et extérieure
de la pente de douche



Réf. Art. 8850KU7-8-2010
Joint entre verres à 180°
pour verre de 6 et 8 mm pour une
ouverture intérieure et extérieure
de la pente de douche



Réf. Art. 8852KU7-8-2010
Joint entre verres à 180°
pour verre de 6 et 8 mm pour une
ouverture simple



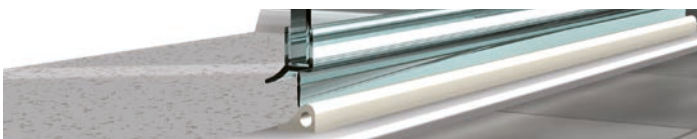
Réf. Art. 8861KU7-8-2010
Joints entre porte et mur à 90°
(côté pente) pour verre de 6 et
8 mm pour une ouverture intérieure
et extérieure de la pente de douche



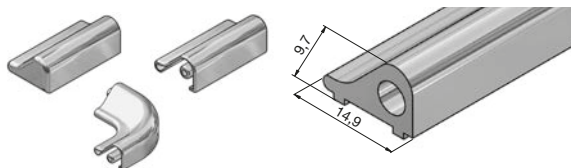
Accessoires

*Finition du n° d'art: KU7=Plastique chromé brillant

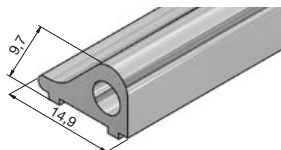




Profil de seuil



Réf. Art. SET-8535E6/EV5-1860
 Réf. Art. SET-8535E0/14-1860
 Profil seuil, longueur 1860 mm
 avec 1x Embout gauche, 1x Embout droit, 1x Profil de seuil en angle à 90°



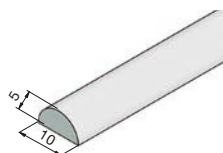
Réf. Art. 8535E6/EV5-1860
 Réf. Art. 8535E0/14-1860
 Profil seuil, longueur 1860 mm



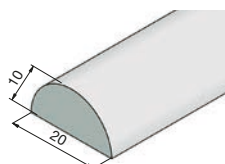
Réf. Art. 8535AL35-1400
 Réf. Art. 8535AL36-1400
 Profil seuil, longueur 1400 mm



Réf. Art. SET-8536E6EV5-90
 Réf. Art. SET-8536E0/14-90
 1x Embout gauche, 1x Embout droit, 1x
 Profil de seuil en angle à 90°



Réf. Art. 8538KU5
 Profil seuil, longueur 2000 mm



Réf. Art. 8539KU5
 Profil seuil, longueur 2000 mm

*Finition du n° d'art: E6/EV5=Aluminium traitement spécial chromé brillant; E0/14 =alu laqué blanc, RAL 9016; KU5 = Plastique transparent; AL35 = noir mat (RAL9005); AL36 = noir brillant (RAL9005);

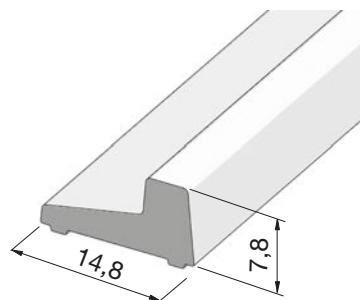
Remarque: Les cotes sont valables pour du verre de 8 ou 10 mm! Cotes pour du verre de 6 ou 12 mm, sur demande.



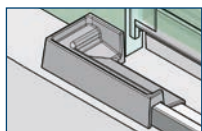


Réf. Art. 8590E6EV5-2010
Seuil version angles saillants, longueur 2010 mm
Réf. Art. 8590AL35-1400
Réf. Art. 8590AL36-1400
Seuil version angles saillants, longueur 1400 mm

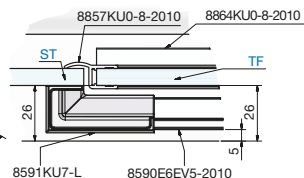
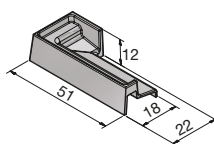
Embouts et connecteurs pour seuils



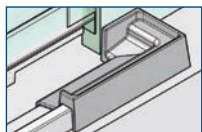
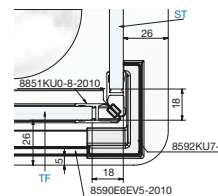
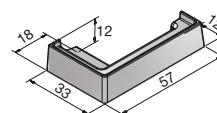
Embouts et connecteurs pour seuils



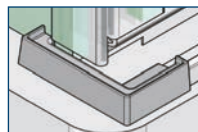
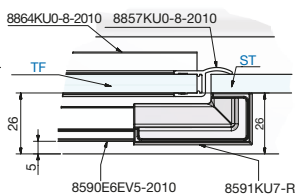
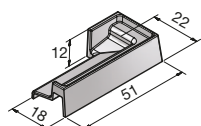
Réf. Art. 8591KU7-L
Embout gauche



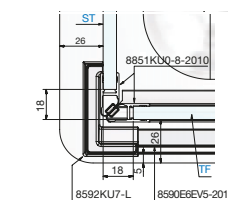
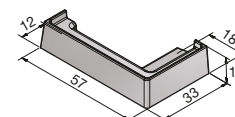
Réf. Art. 8592KU7-R
Embout droit à 90°



Réf. Art. 8591KU7-R
Embout droit



Réf. Art. 8592KU7-L
Embout gauche à 90°



ST = Panneau latéral

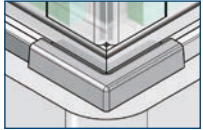
TF = Vantail

*Finition du n° d'art: E6/EV5=Aluminium traitement spécial chromé brillant; KU0 = Plastique translucide; KUZ = Plastique chromé brillant; AL35 = noir mat (RAL9005); AL36 = noir brillant (RAL9005);

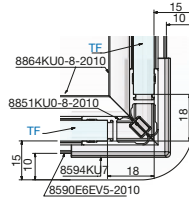
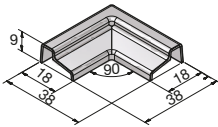




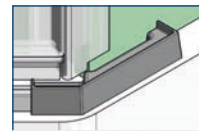
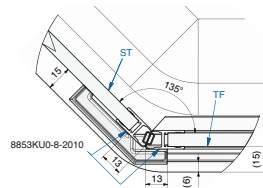
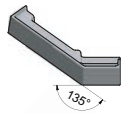
Embouts et connecteurs pour seuils



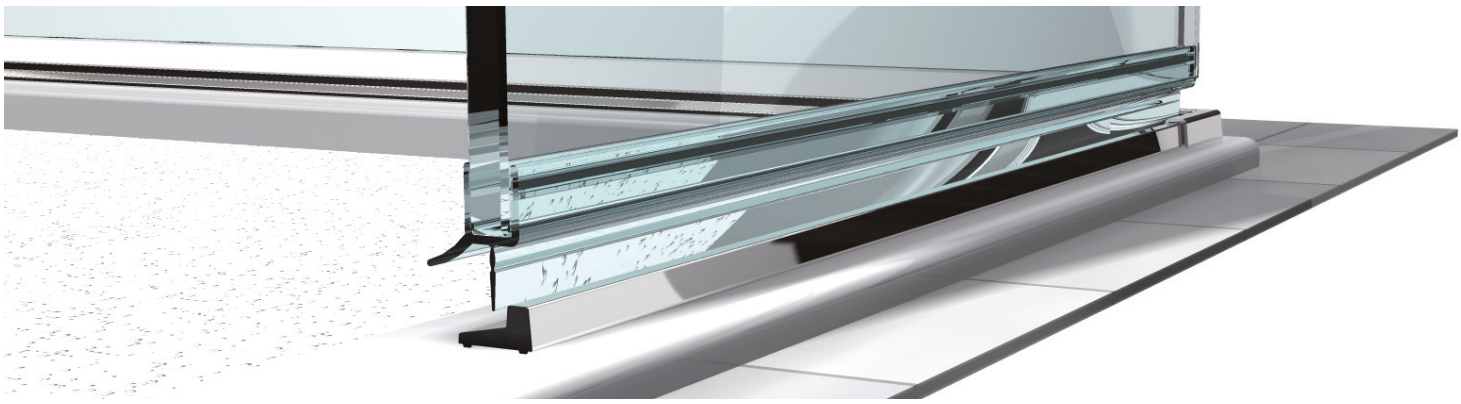
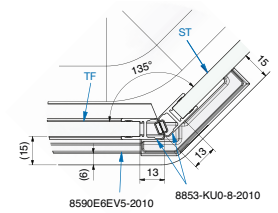
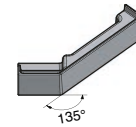
Réf. Art. 8594KU7
Raccord d'angle à 90°



Réf. Art. 8596KU7-R
Raccord à 135° droit-
pente droite



Réf. Art. 8597KU7-L
Raccord à 135° gauche-
pente droite



ST = Panneau latéral

TF = Vantail

*Finition du n° d'art: E6/EV5=Aluminium traitement spécial chromé brillant; KU0 = Plastique translucide; KU7 = Plastique chromé brillant



Profils de joints transparents et noirs avec feuillure courte



Accessoires



exemple : noir brillant

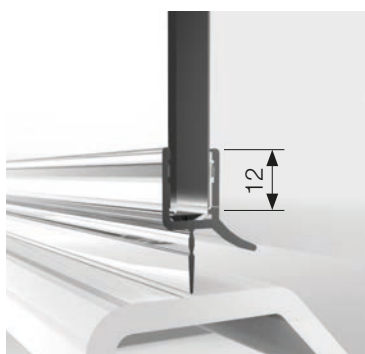
L'équipement de la salle de bain prend de plus en plus d'importance et le désir de personnalisation prend une importance grandissante. Nous mettons à nouveau l'accent sur les surfaces et les couleurs. Non seulement nous vous proposons de nouvelles couleurs tendance avec des accessoires assortis dans les séries FLAMEA+, FARDELLO, PAVONE et FARFALLA, mais nos profils d'étanchéité sont désormais également disponibles dans un nouveau look. La feuillure très courte des nouveaux joints d'étanchéité offre encore plus de possibilités et apporte plus de solutions dans la conception de douches

**Black
EDITION**

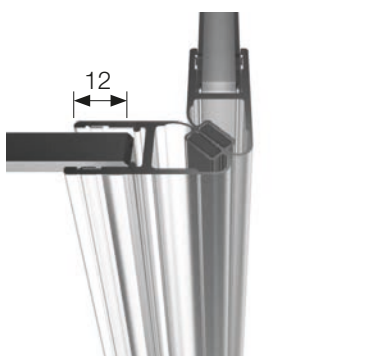




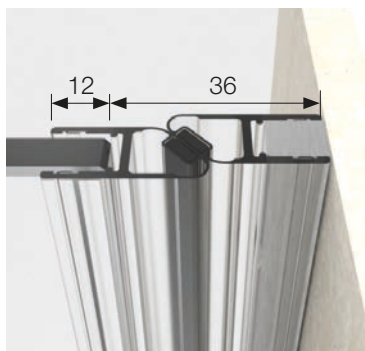
Réf. Art.
8863KU0-8-2010
transparent



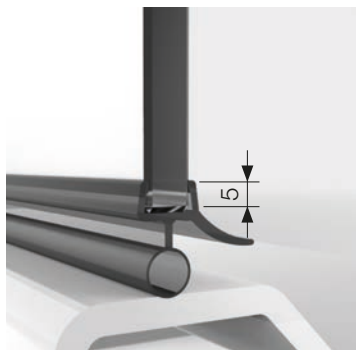
Réf. Art.
8864KU0-8-2010
transparent



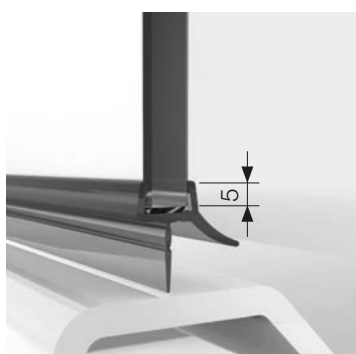
Réf. Art.
8851KU0-8-2010
transparent



Réf. Art.
8852KU0-8-2010
transparent



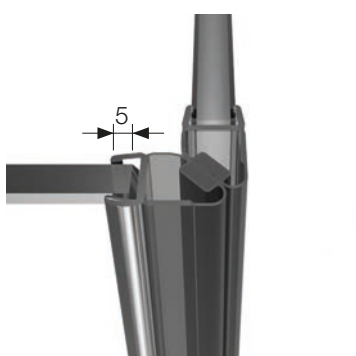
Réf. Art.
8863KU0-8K-2010
transparent
8863KU3-8K-2010
noir



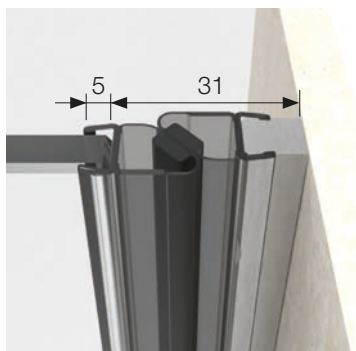
Réf. Art.
8864KU0-8K-2010
transparent
8864KU3-8K-2010
noir



Avec seuil
8590AL35-1400
8590AL36-1400



Réf. Art.
8851KU0-8K-2500
transparent
8851KU3-8K-2500
noir



Réf. Art.
8852KU0-8K-2500
transparent
8852KU3-8K-2500
noir



Version
Verre-verre

*Finition du n° d'art: KU0 = Plastique translucide, KU3 = Plastique noir; AL35 = noir mat (RAL9005); AL36 = noir brillant (RAL9005);

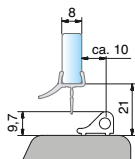


**Black
EDITION**

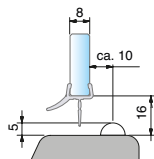
Profils de joints transparents et noirs avec feuillure courte



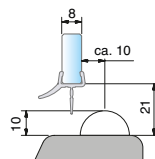
Joint de sol pour porte de douche



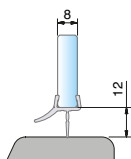
Réf. Art. 8864KU0-8K-2010
Réf. Art. 8864KU3-8K-2010
Pour verre de 8 mm en
combinaison avec profil de seuil
(Réf. Art. 8535E6EV5)



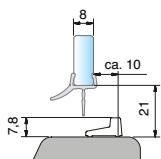
Réf. Art. 8864KU0-8K-2010
Réf. Art. 8864KU3-8K-2010
Pour verre de 8 mm en combinaison
avec profil de seuil demi-rond en
acrylique (Réf. Art. 8538KU5, rayon
= 5 mm)



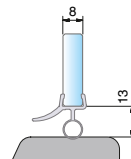
Réf. Art. 8864KU0-8K-2010
Réf. Art. 8864KU3-8K-2010
Pour verre de 8 mm en combinaison
avec profil de seuil demi-rond en
acrylique (Réf. Art. 8539KU5, rayon
= 10 mm)



Réf. Art. 8864KU0-8K-2010
Réf. Art. 8864KU3-8K-2010
Pour verre de 8 mm



Réf. Art. 8864KU0-8K-2010
Réf. Art. 8864KU3-8K-2010
Pour verre de 8 mm en
combinaison avec profil de seuil
(Réf. Art. 8590E6EV5-2010)
version angulaire



Réf. Art. 8863KU0-8K-2010
Réf. Art. 8863KU3-8K-2010
Pour verre de 8 mm

*Finition du n° d'art: KU0 = Plastique translucide, KU3 = Plastique noir



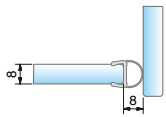


**Black
EDITION**

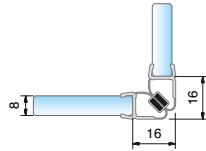
Profils de joints transparents et noirs avec feuillure courte



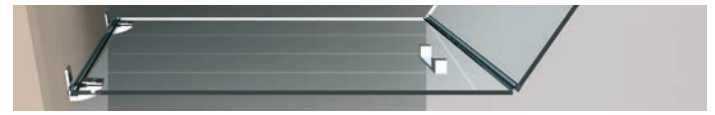
Joints entre verres à 90°



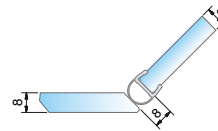
Réf. Art. 8861KU0-8K-2500
Réf. Art. 8861KU3-8K-2500
Pour verre de 8 mm pour une
ouverture intérieure et extérieure
de la penture de douche



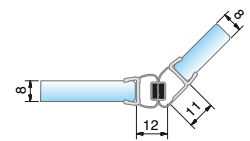
Réf. Art. 8851KU0-8K-2500
Réf. Art. 8851KU3-8K-2500
Pour verre de 8 mm pour une
ouverture extérieure de la penture
de douche



Joints entre verres à 135°



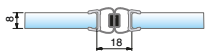
Réf. Art. 8861KU0-8K-2500
Réf. Art. 8861KU3-8K-2500
Pour verre de 8 mm pour une
penture de douche va et vient



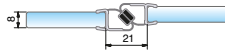
Réf. Art. 8875KU0-8K-2500
Réf. Art. 8875KU3-8K-2500
Pour verre de 8 mm pour une
ouverture intérieure et extérieure
de la penture de douche



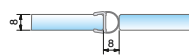
Joints entre verres à 180°



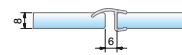
Réf. Art. 8850KU0-8K-2500
Réf. Art. 8850KU3-8K-2500
Pour verre de 8 mm pour une
ouverture intérieure et extérieure



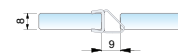
Réf. Art. 8852KU0-8K-2500
Réf. Art. 8852KU3-8K-2500
Pour verre de 8 mm pour une
ouverture simple



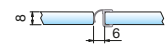
Réf. Art. 8861KU0-8K-2500
Réf. Art. 8861KU3-8K-2500
Pour verre de 6 et 8 mm pour une
ouverture intérieure et extérieure



Réf. Art. 8857KU0-8K-2500
Réf. Art. 8857KU3-8K-2500
Pour verre de 6 et 8 mm pour une
ouverture simple



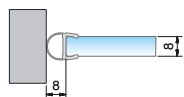
Réf. Art. 8865KU0-8-2010
Réf. Art. 8865KU0-8-2500
Pour verre de 8 mm pour une
ouverture simple
non disponible en noir





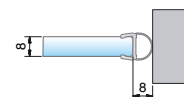
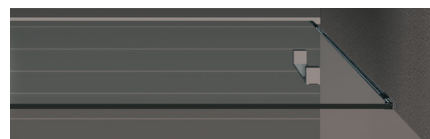
**Black
EDITION**

Profils de joints transparents et noirs avec feuillure courte



Jointes entre porte et mur à 90°
(côté peinture)

Art.-Nr. 8861KU0-8K-2500
Art.-Nr. 8861KU3-8K-2500
Pour verre de 6 et 8 mm pour une
ouverture intérieure et extérieure

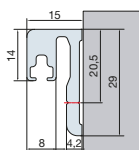


Jointes entre porte et mur à 90°
(côté poignée)

Art.-Nr. 8861KU0-8K-2500
Art.-Nr. 8861KU3-8K-2500
Pour verre de 6 et 8 mm pour une
ouverture intérieure et extérieure



Profil de butée de porte

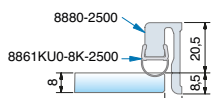


Réf. Art. 8880_*-2010

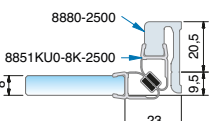
Longueur = 2010 mm, Finition voir
fin du n° d'art

Réf. Art. 8880_*-2500

Longueur = 2500 mm, Finition voir
fin du n° d'art

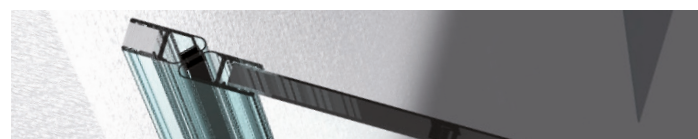


Réf. Art. 8861KU0-8K-2500
Réf. Art. 8861KU3-8K-2500
pour verre de 8 mm
Support de joint / butée



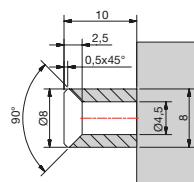
Art.-Nr. 8851KU0-8K-2500
Art.-Nr. 8851KU3-8K-2500
pour verre de 8 mm
Support de joint / butée

*Finition du n° d'art: E6/EV1 = Aluminium traitement spécial anodisé naturel; E6/EV5 = Aluminium traitement spécial chromé brillant; E1/23 = Aluminium traitement spécial anodisé (effet inox); KU0 = Plastique translucide ; KU3 = Plastique noir

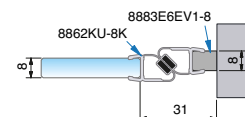


Profil support pour joints

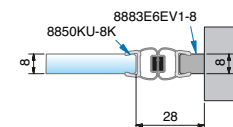
entraxes de perçage



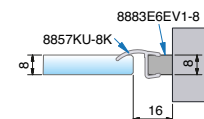
Applications support de joint



pour verre de 8 mm avec profilé de joint
8852KU0-8K-2500 / 8852KU3-8K-2500
et support de joint 8883E6EV1-8



pour verre de 8 mm avec profilé de joint
8850KU0-8K-2500 / 8850KU3-8K-2500
et support de joint 8883E6EV1-8



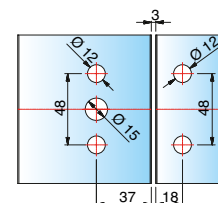
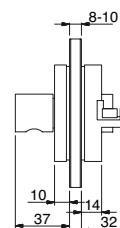
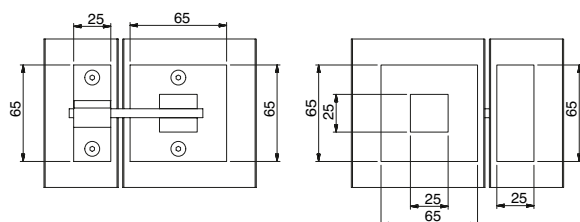
pour verre de 8 mm avec profilé de joint
8857KU0-8K-2500 / 8857KU3-8K-2500
et support de joint 8883E6EV1-8

*Finition du n° d'art: KU0 = Plastique translucide, KU3 = Plastique noir

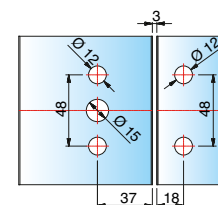
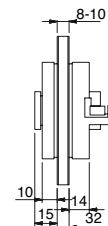
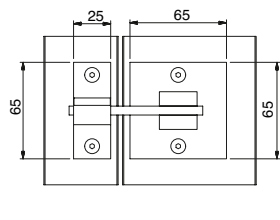


Accessoires - Profils d'étanchéité





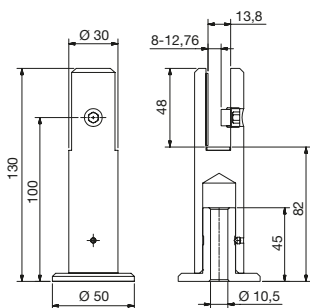
Réf. Art.	Finition	Epaisseur verre	Dénomination	Remarques	Col./Pièce
8374MS7	chromé brillant	6-10 mm	Loqueteau avec bouton et gache	bouton extérieur et tagette intérieure	1/1



Réf. Art.	Finition	Epaisseur verre	Dénomination	Remarques	Col./Pièce
8375MS7	chromé brillant	6-10 mm	Loqueteau avec gache et tagette	Indication rouge et vert (ouvert- fermé)	1/1

Déconseillé pour les zones très fréquentées et publiques ! Demandez-nous conseil. Nous pouvons vous aider.





Réf. Art.	Matériau	Epaisseur verre	Dénomination	Col./Pièce
31322VA2	Inox	≤ 12 mm	Ancrage au sol pour vitrage vertical	1/1
31222-3EPDM	plastique		EPDM pour verre de 8mm	1/1

DESIGNED IN GERMANY



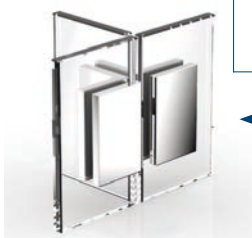
Vous trouverez la penture FLAMEA+ 8136ZN en page 82.



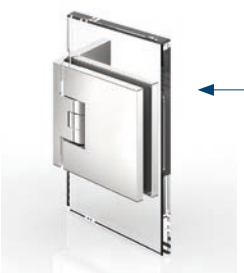
8375MS7



Vous trouverez la penture FLAMEA+ en page 90.



Vous trouverez le connecteur 8196ZN en page 89.



Vous trouverez la penture FLAMEA+ 8130ZN en page 74.



Pour la stabilité de la douche, nous recommandons que la barre de stabilisation ronde ou carrée re-coupable ne soit pas installée sur une longueur supérieure à 1200 mm.

Veuillez en tenir compte lors de la conception:

Un ensemble avec un système de rail filant n'a jamais la même stabilité au-dessus d'une certaine taille qu'un ensemble avec une barre stabilisatrice et une pièce en T.

Attention: suivant le poids, les dimensions de la porte et la rigidité souhaitée, d'autres accessoires peuvent être nécessaires. Le nombre de pieds au sol peut être modifié en fonction de la dimension des côtés. L'ouverture des portes doit être limitée afin d'éviter une poussée inverse, des butées sont alors à prévoir.





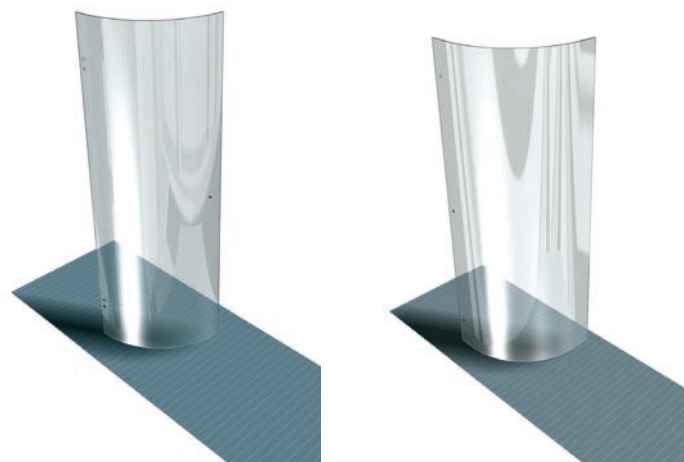
Conseils pour les verres bombés:

Tolérances:

- Tolérances des dimensions: $+2/-2$ mm par mètre
- Torsion: max. $+3/-3$ mm par mètre
- Zone bombée: max. $+3/-3$ mm par mètre
- Ecart de contour du profil: max. $+3/-3$ mm par mètre
- De légères bosses arrondies à la base des arêtes peuvent exister

Anisotropie:

Le traitement thermique de durcissement du verre peut rendre le verre anisotrope. Différentes zones de tensions conduisent à la diffusion de la lumière. La partie polarisée de la lumière du jour produit des effets de cercles, nuages, ... Ces phénomènes sont dus au procédé de fabrication et ne peuvent donner lieu à une réclamation.





Verres correspondant au set 8570VA R500

Préparation du verre:
Trempe 8mm clair, bords polis

Bac à douche: 900X900mm R500mm
Hauteur *: 2000mm

Réf. Art.	Composition du set
8581GLAS-R500-900	2 x Panneau latéral 2 x Vantail R500



Verres correspondant au set 8522VA

Préparation du verre:
Trempe 8mm clair, bords polis

Ø 1080mm
Hauteur *: 2000 mm

Réf. Art.	Composition du set
1 x 8525-1GLAS-R515	3 x Panneau latéral
1 x 8525-2GLAS-R515	2 x Vantail R515
3 x 8525-3GLAS-R540	



* hauteur sous rail

Accessoires – Verres bombés

Préparation du verre:
Verre trempé monocouche de 6 mm
1 perçage Ø14 mm et 4 perçages Ø18 mm, bords polis



Préparation du verre:
Verre trempé monocouche de 6 mm
1 perçage Ø14 mm et 4 perçages Ø18 mm, bords polis



Réf. Art.	Dénomination	Col./Pièce
8144GLAS-R500	Porte en verre bombé pour Farfalla, Papillon et Pillango H 2000 mm, R500	1/1
8143GLAS-R550	Porte en verre bombé pour Farfalla, Papillon et Pillango H 2000 mm, R550	1/1

Réf. Art.	Dénomination	Col./Pièce
8147-1GLAS-R500	Porte en verre bombé pour Farfalla et Pillango H 2000 mm, R500	1/1
8147-1GLAS-R550	Porte en verre bombé pour Farfalla et Pillango H 2000 mm, R550	1/1



type 501



type 503



type 502

Vous trouverez des informations complémentaires détaillées sur les verres bombés dans nos catalogues techniques Douches.

Préparation du verre:

Verre trempé monocouche de 6 mm
1 perçage Ø14 mm et 4 perçages Ø16 mm, bords polis



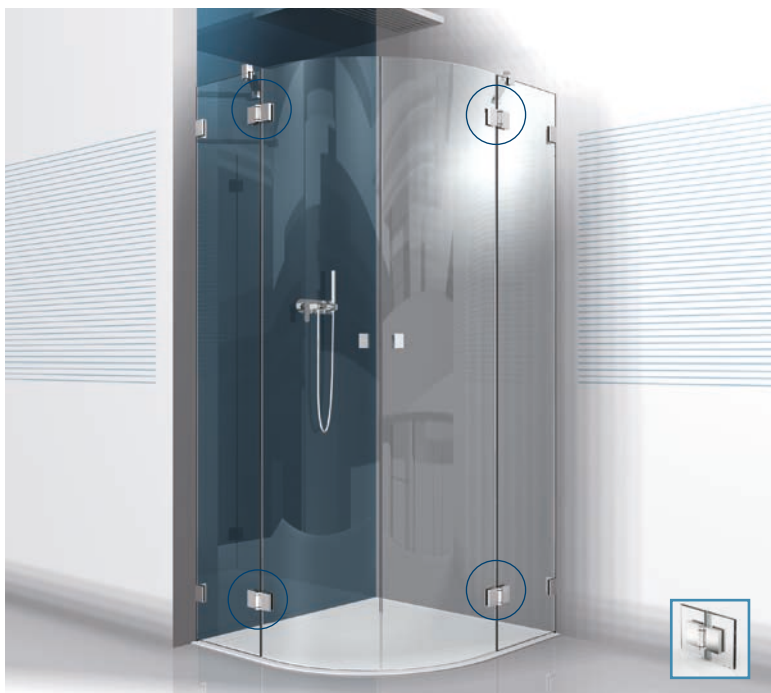
Préparation du verre:

Verre trempé monocouche de 6 mm
1 perçage Ø14 mm, bords polis



Réf. Art.	Dénomination	Col./Pièce
8146-1GLAS-R500	Porte en verre bombé pour Flinter, H 2000 mm, R500	1/1
8146-1GLAS-R550	Porte en verre bombé pour Flinter, H 2000 mm, R550	1/1

Réf. Art.	Dénomination	Col./Pièce
8145-1GLAS-R500	Porte en verre bombé pour Fluture, H 2000 mm, R500	1/1
8145-1GLAS-R550	Porte en verre bombé pour Fluture, H 2000 mm, R550	1/1



Accessoires



type 502



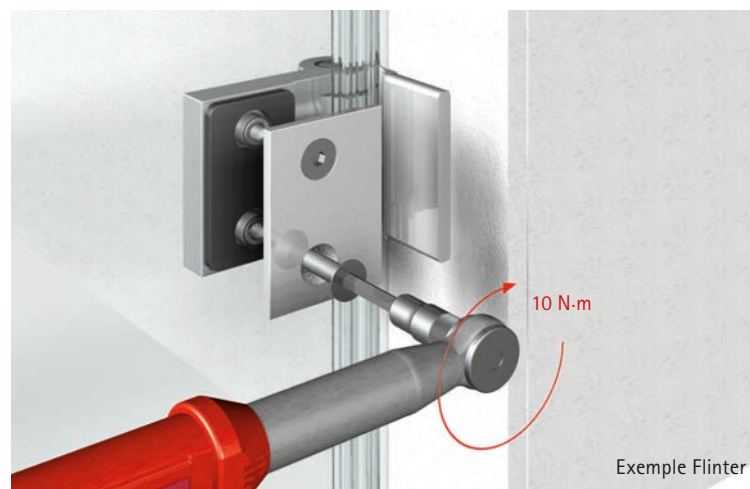
type 502

Vous trouverez des informations complémentaires détaillées sur les verres bombés dans nos catalogues techniques Douches.



8000ST8, Clé dynamométrique

Couple maxi	Nm	20
Valeur du couple	Nm	4-20
Graduation	Nm	0,1
Longueur totale	mm	230
Poids	kg	0,4
Clé pour douille	pouce	1/4"



Réf. Art.	Dénomination	Col./Pièce
8000ST8	Clé dynamométrique avec indicateur de force-déclenchement automatique	1/1

Précision: + ou - 3%

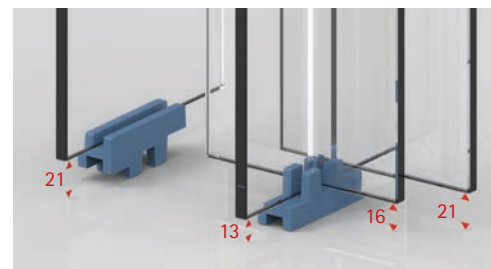
Description: clé dynamométrique robuste, réglage micrométrique, avec sécurité réglages involontaires. Douille montée sur carré pré-assemblé. Couple maxi uniquement en vissant à droite sur carré pré-monté.

Fonction: le serrage programmé est signalé (à l'ouïe et au toucher). Un autre serrage peut alors aussitôt être effectué.

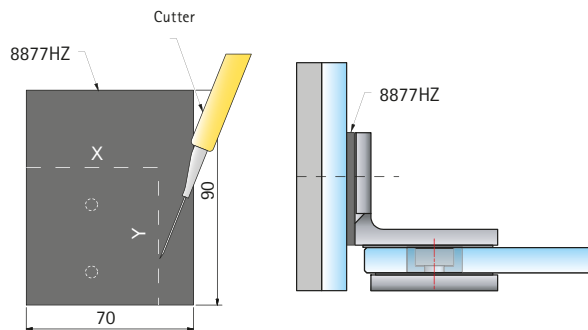
Application: contrôle et choix du couple de serrage



Réf. Art.	Dénomination	Col./Pièce
Z061	Ciseaux pour découpe de joints	1/1
Z061-1	1x lame de remplacement pour Z061	1/1
Z061-5	5x lame de remplacement pour Z061	1/1

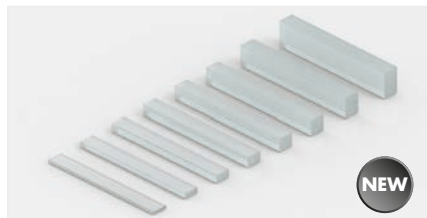


Réf. Art.	Dénomination	Col./Pièce
8840KU-PS	Aide au montage pour les jeux bas de portes de douche	1/1

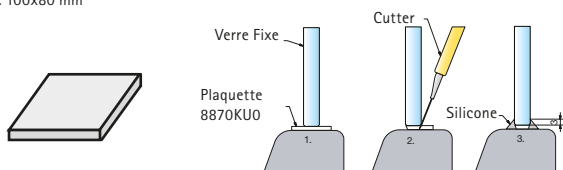


Réf. Art.	Dénomination	Col./Pièce
8877HZ	Pour le montage des pentures sur des murs en verre	1/1

Réf. Art.	Épaisseur	Désignation	Col./Pièce
8890-1KU0-1	1 mm	Aide au montage - cales d'espacement et de support	25 pièce
8890-1KU0-2	2 mm		
8890-1KU0-3	3 mm		
8890-1KU0-4	4 mm		
8890-1KU0-5	5 mm		
8890-1KU0-6	6 mm		
8890-1KU0-8	8 mm		
8890-1KU0-10	10 mm		

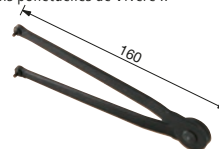


colisés ensemble; dim. 100x80 mm



Réf. Art.	Dénomination	Col./Pièce
8870KU0	PVC souple pour parties fixes, ép. 2 et 3 mm	1/1

Pour montage des fixations ponctuelles de Vivere II



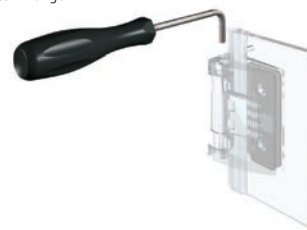
Réf. Art.	Dénomination	Col./Pièce
Z058	Clé à ergot réglable Ø 3 mm	1/1

Pour points de fixation, par ex. réf. 7772VA



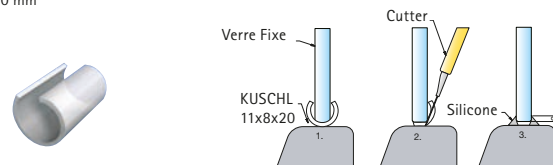
Réf. Art.	Dénomination	Col./Pièce
Z059	Clé à ergot réglable Ø 2,5 mm	1/1

Pour pentures de douches Pillango

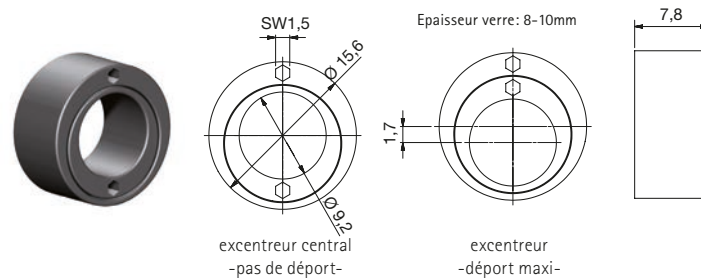
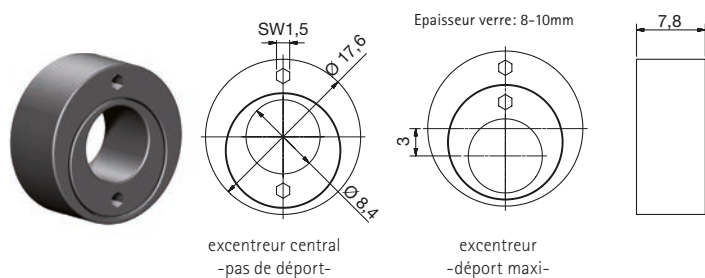


Réf. Art.	Dénomination	Col./Pièce
8479ST8	Clé Allen coudée 4 mm	1/1

Épaisseur verre: 6-10 mm



Réf. Art.	Dénomination	Col./Pièce
KUSCHL11X8X20	Tube de protection en plastique (1,5 mm)	1/1

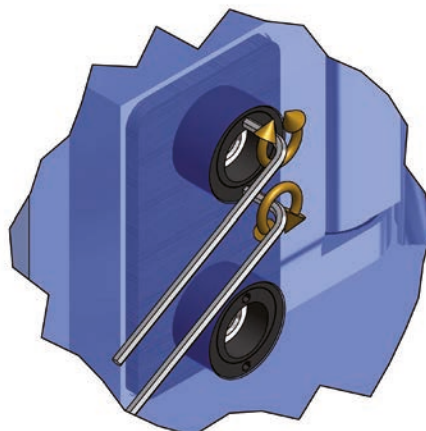
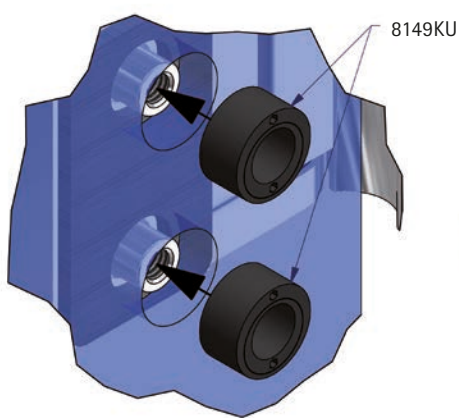
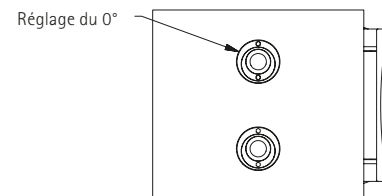
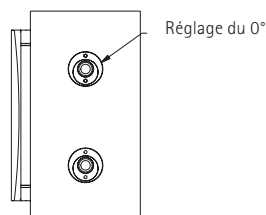


Choix du réglage excentrique par clé Allen 1,5mm

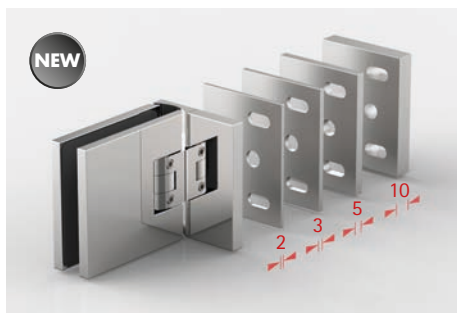
Choix du réglage excentrique par clé Allen 1,5mm

Réf. Art.	Dénomination	Col./Pièce
8121KU	Réglage par double excentrique pour les pentures Farfalla, Pillango et Papillon, ainsi que toutes les fixations avec un perçage Ø18mm et une cale de Ø8,2mm	1/50

Réf. Art.	Dénomination	Col./Pièce
8149KU	Réglage par double excentrique pour les pentures FLINTER et NIVELLO, ainsi que toutes les fixations avec un perçage Ø16mm et une cale de Ø9mm	1/50



La mise en oeuvre du double excentrique permet de mieux centrer le verre et ainsi mieux le positionner.



Réf. Art.	Finition	Epaisseur	Désignation	Col./Pièce
8130-30MS7-2	Chromé brillant	2 mm	Entretroise pour 8130ZN	1/1
8130-30MS7-3		3 mm		
8130-30MS7-5		5 mm		
8130-30MS7-10		10 mm		
8134-30MS7-2	Chromé brillant	2 mm	Entretroise pour 8134ZN	1/1
8134-30MS7-3		3 mm		
8134-30MS7-5		5 mm		
8134-30MS7-10		10 mm		
8180-30MS7-2	Chromé brillant	2 mm	Entretroise pour 8180ZN	1/1
8180-30MS7-3		3 mm		
8180-30MS7-5		5 mm		
8180-30MS7-10		10 mm		

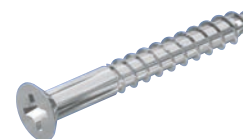


Adaptés pour les séries
FLAMEA+ Sauna et FARDELLO Sauna

Réf. Art.	Désignation	Col./Pièce
8878FKM-1	Insert pour encoche, 300x8x1 mm	1/1
8878FKM-2	Insert pour encoche, 300x8x2 mm	



Réf. Art.	Dénomination	Col./Pièce
Z092VA	Vis tête Torx 6x60 mm	1/1
Z092VA5		
Z092VA6		



Réf. Art.	Dénomination	Col./Pièce
7083-1VA	Vis à bois à tête fraisée cruciforme 6 x 50 mm	1/1
S7997A2D5X60	Vis à bois à tête fraisée cruciforme 5 x 60 mm	1/1

VA5 = Acier inoxydable zamac chromé brillant VA6 = Acier inoxydable laiton chromé mat



Réf. Art.	Dénomination	Col./Pièce
C84	Valise d'échantillons Pentures de porte battante	1/1



Réf. Art.	Dénomination	Col./Pièce
C85	Valise d'échantillons Pentures de douches à ouverture unilatérale	1/1



Réf. Art.	Dénomination	Col./Pièce
C86	Valise d'échantillons Accessoires	1/1





Réf. Art.	Dénomination	Col./Pièce
C88	Échantillons finitions standards	1/1

Réf. Art.	Dénomination	Col./Pièce
C40	Présentoir FLAMEA	1/1
C41	Présentoir FLINTER	1/1
C42	Présentoir FLUTURE	1/1
C43	Présentoir PONTERE	1/1
C44	Présentoir FARFALLA	1/1
C45	Présentoir PILLANGO	1/1
C46	Présentoir PAPILLON	1/1
C47	Présentoir VIVERE II	1/1
C48	Présentoir NIVELLO	1/1
C49	Présentoir NIVELLO+	1/1
C55	Présentoir FLAMEA+	1/1
C89	Présentoir FARDELLO	1/1
C90	Présentoir TURA	1/1

Réf. Art.	Désignation	Col./Pièce
8203CTP	Lotion douce - produit de nettoyage pour les ferrures de douche, Contenu : 250 ml	1/1

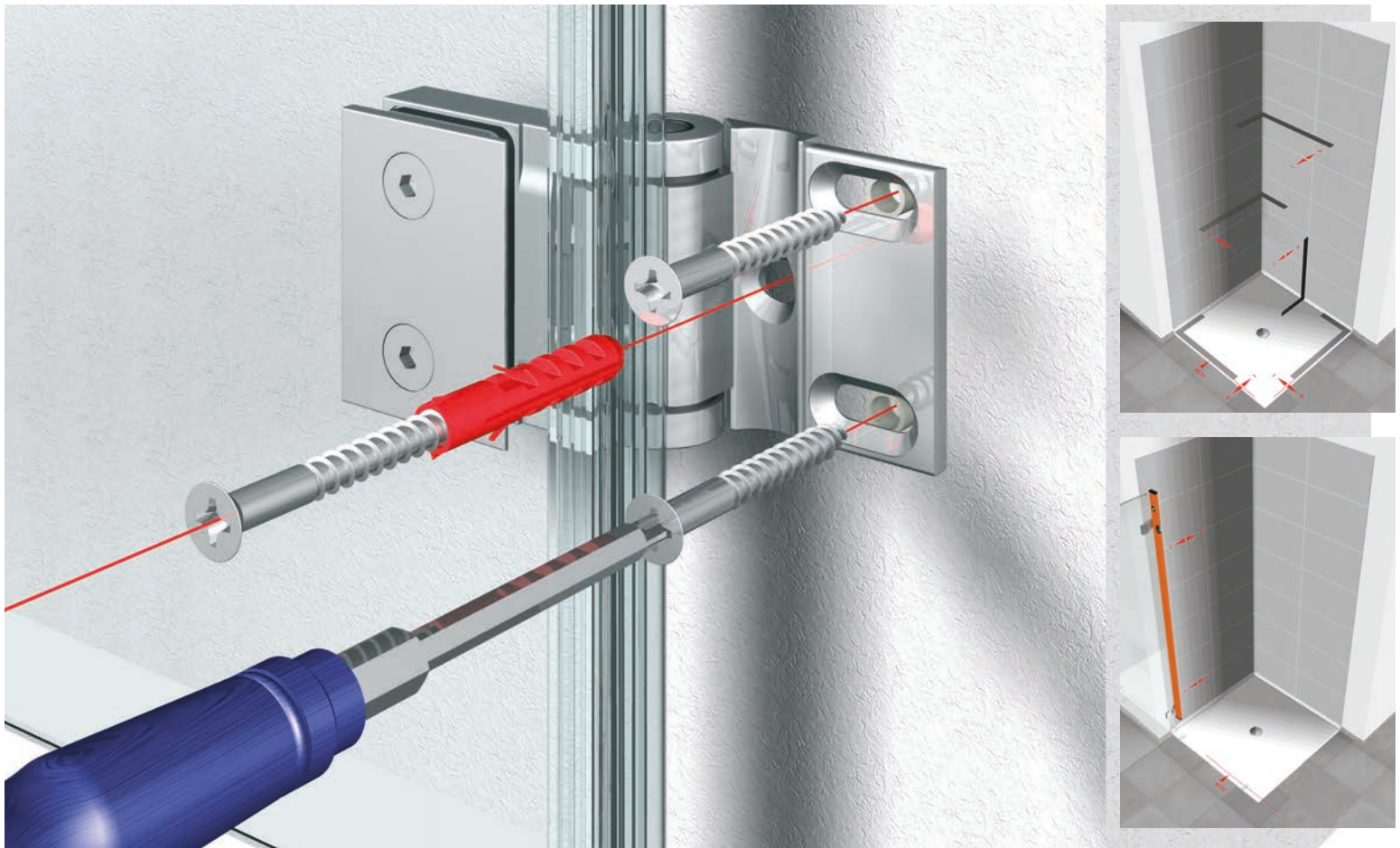
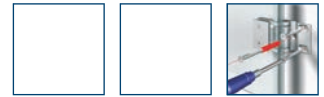
Description

- Nettoyant spécial pour l'entretien des ferrures de haute qualité et de toutes les surfaces métalliques
- pour les surfaces finies
- Nettoyage en douceur et application facile
- élimine de manière efficace les taches de calcaire, de graisse et de savon

Application

Appliquez un peu de lotion sur un chiffon doux et humide et frottez la surface à nettoyer sans pression. Après avoir laissé agir un court instant, rincez abondamment à l'eau claire. Ensuite, polissez avec un chiffon doux et sec. Répétez le processus pour les incrustations tenaces.





Le montage parfait pour des pare douches d'exception

Qu'il s'agisse de charnières simple ou double action, un montage correct améliorera la fonctionnalité et la durée de vie. Merci de tenir compte des instructions de montage fournies et transmettez-les à vos poseurs.

Les pages suivantes contiennent d'importants conseils. Vous pouvez aussi télécharger nos catalogues techniques sur le site

www.paulifrance.fr

Important: la garantie est conditionnée au suivi de la notice de montage

Montageanleitung/ assembly instruction **8130ZN**



Duschpendeltürband Flamea+
shower swing door hinge Flamea+

Modell: Glas-Wand 90° beidseitig öffnend 90°
model: glass-wall 90° double-sided opening 90°

Glasdicke | glass thickness: 6/8/10 mm Tragfähigkeit | load capacity: (abhängig - TIF = 45 kg = 900 x 2000 x 10mm)


Die Duschbeschläge dürfen nur mit warmem Wasser und einem weichen Tuch feucht abgewischt und nachgetrocknet werden. Scharfe, aggressive, alkalische oder chlorhaltige Flüssigkeiten, Scheibenspray oder Säuregemische dürfen nicht verwendet werden. | The hinges may only be cleaned with warm water and a soft, wet cloth. Sharp, aggressive, alkali or chloric cleaners, windowing or solvent cleaners may not be used.




Pauli + Sohn GmbH
Industriestraße 20 • 51587 Monbach Eisenstraße 2 • 51545 Waldbröl
Telefon: +49(0)2294-9803-0 Telefon: +49(0)2291-9206-0

Stand: 08/2013
www.pauli.de
info@pauli.de


Pauli France 🔍 🌐 ☰




Pentures de douches
par série



■ PONTERRE



■ FLAMEA+



■ FLAMEA+ SN





Indications de montage

■ Etapes importantes pour un montage exact.

Planification	Faire les bons choix	Lors de la planification vous devez proposer à votre client la meilleure solution	334
Sur mesure	Mesures exactes	Les mesures exactes sont la partie la plus importante de la demande du client final au professionnel	335
Fixation	Charge	Tenez compte de la charge admissible. Les fixations murales doivent être adaptées aux dimensions du vantail.	335
	Vis adaptées + couple de serrage	Les pentures doivent être montées avec les outils et le matériel adaptés.	336-337
	surface lisse	sur une surface lisse, une liaison renforcée est nécessaire	337
	Réglage du 0°	La plupart de nos pentures disposent d'un réglage du 0°	338
	Montage d'aplomb	les pentures doivent être montées de niveau,	338
	Stabilité de la partie fixe	La stabilité et le raidissement du pare-douche sont un important facteur de sécurité	339
	Aide au montage	Cales avec des distances prédéfinies pour le montage de la douche	339
Protection rejet d'eau	Mise en place de joints et de seuils	Pour garantir une étanchéité optimale nous vous proposons différentes possibilités et différents produits.	340
Ouverture à contre-sens	Le bon choix de type et de penture	Lors de la planification de la salle de bain, prendre en compte certains éléments: -contraintes de pose -choix adéquat du type de pare-douche et donc du type de penture en tenant compte d'un éventuel problème d'ouverture à contre-sens (mise en place de butées).	341-343
Pose	Pose en général	Beaucoup de nos pentures ont une position zéro réglable et peuvent donc être utilisés sur des murs avec défauts d'équerrage.	344
	Pose avec profilé U	Fixez correctement le profilé en U sur le mur et le sol	345
	Pose de pentures va-et-vient	Que faut-il prendre en considération lors de l'installation ?	345
	Pose innovante	Pose sans rejet d'eau	346-347





Conseils généraux

Les recommandations suivantes sont à prendre en compte, elles ne sauraient être contestées en cas de litige.

Notes générales sur les équipements avec rouleaux de pression pour la position zéro

Un matage superficiel dans la partie visible de la zone de roulement du galet de pression peut apparaître du fait de micro-rayures.



Environnement

- Les pentures ne doivent pas être montées dans un environnement chloré ou Alcalin, les surfaces de celles-ci pouvant être endommagées dans le temps.
- Pour une utilisation de nos pentures de douches dans des environnements de piscines, des saunas, de bassins salés ou de vapeurs, veuillez contacter nos services techniques.

Conseils d'entretien

- Les pentures de douches ne doivent être nettoyées qu'avec de l'eau chaude et frottées avec un chiffon doux humide (par exemple une micro-fibre). De même, on emploiera le même

type de chiffon pour les sécher. Les produits nettoyants agressifs alcalins, chlorés, abrasifs (par exemple de la laine d'acier) ainsi que les solvants doivent être bannis.

- Pour les salissures plus importantes (calcaire, graisse, taches de savon), nous recommandons notre produit de nettoyage spécial „Lotion douce” pour les ferrures - voir page 331.



Planification

Le bon choix du type de douche et les pentures adaptées

- Lors de la planification d'une douche, de nombreux facteurs sont importants. Afin de concilier le souhait des clients avec les situations et les contraintes, l'ensemble des facteurs doivent être parfaitement analysés.
- Une des conditions importantes est la visite préalable du chantier pour une bonne appréciation des volumes.

Informations sur la DIN 14428 et les directives techniques TR24

La cabine de douche proposée/confirmée, avec ou sans porte(s) verrouillable(s), est un produit de protection aux projections d'eau, fabriqué individuellement en tant que modèle sur mesure pour une commande particulière, que nous installons conformément aux réglementations applicables et aux règles techniques généralement reconnues. La quincaillerie et les produits en verre utilisés sont conformes aux exigences des normes DIN 14428 et TR 24. Cependant, en tant que produit de construction, la paroi de douche ne répond pas à la norme DIN 14428 et n'est pas soumise à la directive européenne sur les produits de construction, chapitre II, art. 5, qui ne portent pas de marquage CE.



L'eau peut s'échapper d'une cabine de douche en raison de sa conception/ configuration. La quantité d'eau qui fuit dépend de facteurs de conceptions et configurations, tels que le choix des ferrures et joints, les propriétés et particularités des revêtements muraux et leurs joints, du bac à douche ou baignoire, de la nature du sol, ainsi que des pommeaux de douche utilisés, et ne peut être prédite.

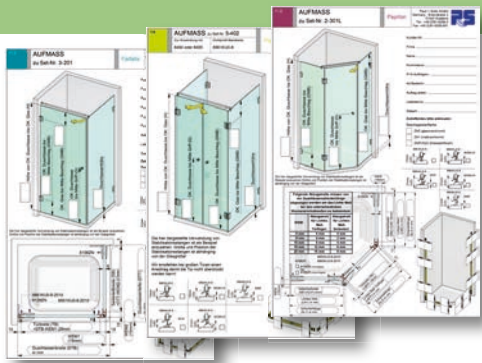
Le reflux de l'eau qui s'échappe de la zone de douche dépend de l'état de la surface et de la configuration du sol dans cette zone et ne peut être garanti par nous. Un examen de l'état de la surface et de la configuration du sol dans la zone de la cabine de douche n'a pas été effectué en ce qui concerne le reflux des eaux qui s'en échappent.



Sur mesure

Sur mesure exacte

- Le juste métré fait partie d'une des étapes les plus importantes d'un développement professionnel de vos chantiers. Les erreurs doivent être bannies, ne générant que perte de temps et coûts importants pour leur correction.
- Vous trouverez sur notre site internet www.paulifrance.fr des feuilles de mesures pour toutes les gammes de pentures dans de nombreuses mises en œuvre standard.



Fixation

Charge admissible

- Merci de vérifier que le support convient au poids de la porte choisie.
- Les possibilités de fixation au mur doivent être adaptées au poids de la porte
- Il convient d'être attentif aux charges maximales admissibles pour chaque paire de pentures.

Charge admissible par paire et Largeur maxi de la porte:

	Pontere Charge admissible: 50 kg <small>(sauf 8404)</small>
	Largeur maxi de la porte: 1000 mm <small>(pour une hauteur de 2000 mm avec du verre de 10 mm)</small>

	Pavone Charge admissible: 36 kg
	Largeur maxi de la porte: 900 mm <small>(pour une hauteur de 2000 mm avec du verre de 8 mm)</small>

	Farfalla Charge admissible: 40 kg
	Largeur maxi de la porte: 1000 mm <small>(pour une hauteur de 2000 mm avec du verre de 8 mm)</small>

	Papillon Charge admissible: 40 kg
	Largeur maxi de la porte: 1000 mm <small>(pour une hauteur de 2000 mm avec du verre de 8 mm)</small>

	Nivello+ Charge admissible: 36 kg
	Largeur maxi de la porte: 900 mm <small>(pour une hauteur de 2000 mm avec du verre de 8 mm)</small>

	Flamea+ Charge admissible: 45 kg
	Largeur maxi de la porte: 1000 mm <small>(pour une hauteur de 2000 mm avec du verre de 8 mm)</small>

	Flamea Charge admissible: 36 kg
	Largeur maxi de la porte: 900 mm <small>(pour une hauteur de 2000 mm avec du verre de 8 mm)</small>

	Pillango Charge admissible: 40 kg
	Largeur maxi de la porte: 1000 mm <small>(pour une hauteur de 2000 mm avec du verre de 8 mm)</small>

	Flinter Charge admissible: 36 kg
	Largeur maxi de la porte: 900 mm <small>(pour une hauteur de 2000 mm avec du verre de 8 mm)</small>

	Nivello Charge admissible: 36 kg
	Largeur maxi de la porte: 900 mm <small>(pour une hauteur de 2000 mm avec du verre de 8 mm)</small>

	Fardello Charge admissible: 42 kg
	Largeur maxi de la porte: 1000 mm <small>(pour une hauteur de 2000 mm avec du verre de 8 mm)</small>

	Tura Charge admissible: 70 kg
	Largeur maxi de la porte: 1200 mm <small>(pour une hauteur de 2700 mm avec du verre de 8 mm)</small>

	Flutur Charge admissible: 36 kg
	Largeur maxi de la porte: 900 mm <small>(pour une hauteur de 2000 mm avec du verre de 8 mm)</small>



Fixation

Pose parfaite

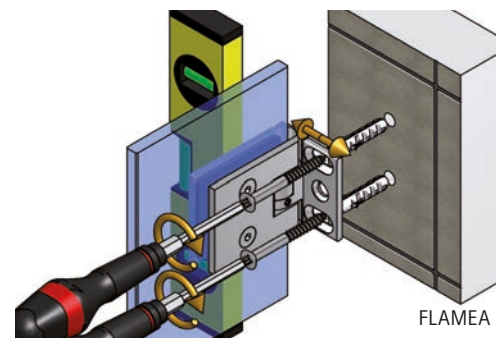
- Nous recommandons pour les séries de Ferrures Flinter, Flamea et Nivello d'utiliser des chevilles bi-matières

Comment fixer

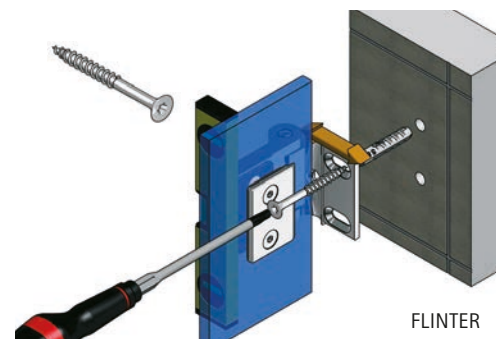
- La plaque de fixation devrait être vissée sur la surface la plus plane et la plus solide possible telle que que de la faïence, du béton ou du métal.
- Les vis et les chevilles utilisées doivent obligatoirement correspondre au type de support.
- Prendre les forets correspondant aux chevilles.
- Veuillez vérifier la hauteur de la tête de vis avant montage afin de ne pas endommager la surface de la plaque de fixation.

- Lorsqu'on carrelle partiellement la salle de bains, il est essentiel de s'assurer que les platines de fixation murales des pentures et connecteurs de la porte de la douche soient en contact avec le support sur l'ensemble de leur surface

- Les vis doivent être en inox 304 ou 316 avec une tête fraisée de 10 à 12mm.
- Afin de conserver une bonne maîtrise du serrage, l'utilisation d'une visseuse est à proscrire.
- Nous vous conseillons:
les vis à bois à tête fraisée : Torx 25- 6X60 inox 304, Réf. Art.: Z092VA p. 247.



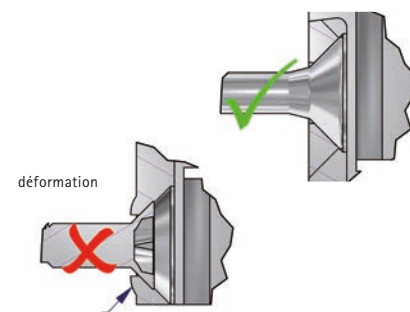
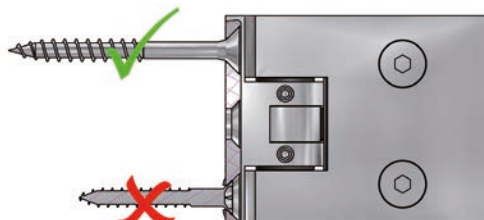
FLAMEA



FLINTER

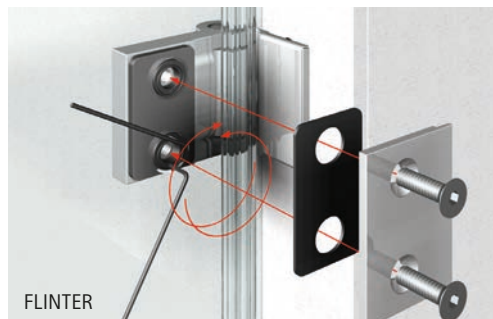
L'étanchéité

- Veillez à ce que l'étanchéité du mur ne soit pas endommagée lors de la fixation des pentures et cornières. Le cas échéant celui-ci doit à nouveau être étanché selon la norme DIN 18534.

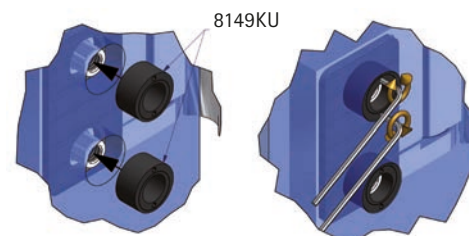


Attention à la déformation

- La vis est trop courte, elle s'est coincée dans la fixation murale, cela engendre une déformation des bords fraisés. La penture risque de basculer, dans la mesure où l'appui n'est plus complet.
- La penture peut ainsi s'écarter du mur du fait qu'il n'y ait plus d'appuis sur l'ensemble de la surface.
- Après le montage des portes, il faut être attentif à ce que les platines de fixations murales ne s'écartent pas du mur lors de l'ouverture et de la fermeture de celles-ci



FLINTER



FLINTER

8149KU

Comment visser

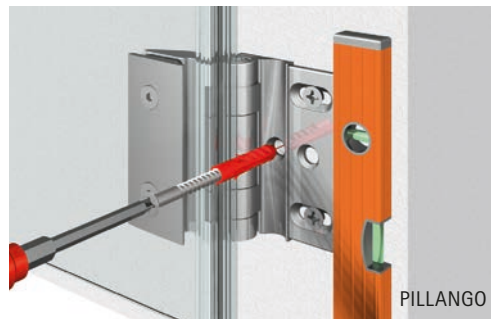
- Pour les séries Flinter et Nivello, il faut insérer les entretoises excentriques suivant le mode d'emploi



Fixation

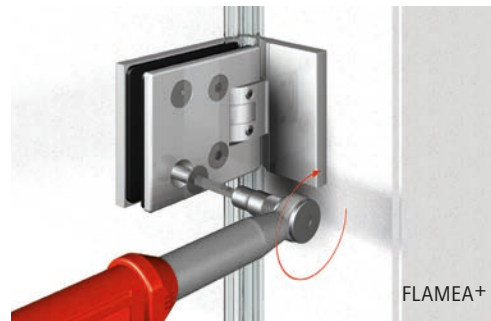
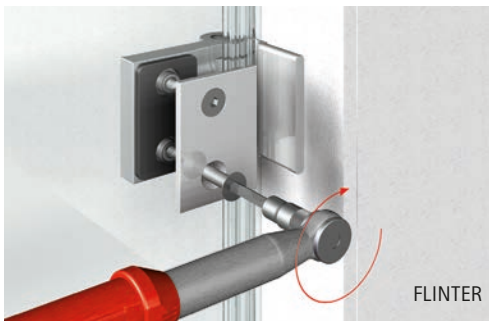
Comment visser

- Veuillez être attentif, pour les modèles 8152ZN (Flinter Verre/Mur 90°), à bien positionner la vis centrale fournie suivant la notice de pose.
- Pour les 8481ZN/8480ZN (Pillango Verre / Mur 90°), il convient, de la même façon, de bien positionner suivant le mode d'emploi, les vis centrales fournies. Seulement à partir de ce moment pourra être réglé le point zéro sur les Pillango.



Couple de serrage

- Soyez attentif, dans la notice de montage, au couple de serrage indiqué pour les différentes pentures. Vous trouverez les notices dans les emballages ainsi que sur notre site www.paulifrance.fr



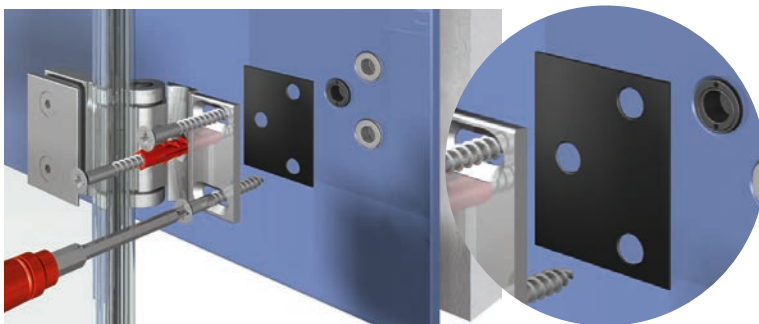
3. Perçages

- Sur notre modèle 8900ZN (Fardello Mur-Verre 90°) le 3ème perçage / fixation permet de prévenir toute rotation sur le mur.
- La platine est conçue de telle manière que ce perçage peut être réalisé, platine posée, avec un foret de 8 mm.



Surfaces lisses

- Pour garantir un fonctionnement durable, il faut une liaison parfaitement adhérente avec un matériau adapté.
- Pour des surfaces particulièrement lisses (verre ou carreaux polis), veuillez utiliser notre entretoise spécifique (Réf. Art.: 8877HZ p. 247)





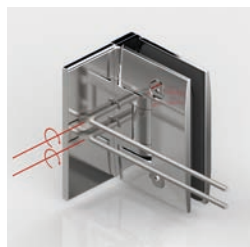
Fixation

Réglage du 0°

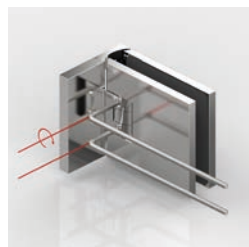
- Certaines de nos pentures permettent un réglage du 0°. Cela permet une fermeture exacte même dans les cas de faux-équerrage.
- C'est seulement lorsque la porte est montée et que tous les joints sont posés que vous pouvez régler le point zéro. Les vis sans tête devront ensuite être serrées suivant le couple de serrage indiqué puis resserrées une seconde fois après environ 15 minutes.
- Ceci permet un positionnement exact du point de fermeture, même dans le cas de faux équerrage. Merci alors de tenir compte des principes suivants pour votre montage.

Indication importante

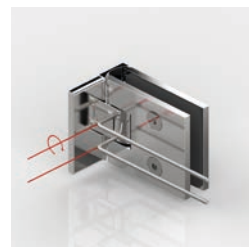
- Pour les pentures de douche à position zéro réglable ou à fonction levante, celle-ci doit toujours être ajustée.



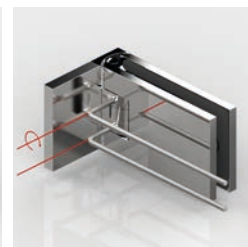
PONTERE – 8406MS



FLAMEA+ – 8130ZN



FLAMEA – 8180ZN



FARDELLO – 8900ZN



PAVONE – 8390ZN



TURA – 8961ZN



PILLANGO – 8480ZN



NIVELLO+ – 8368ZN



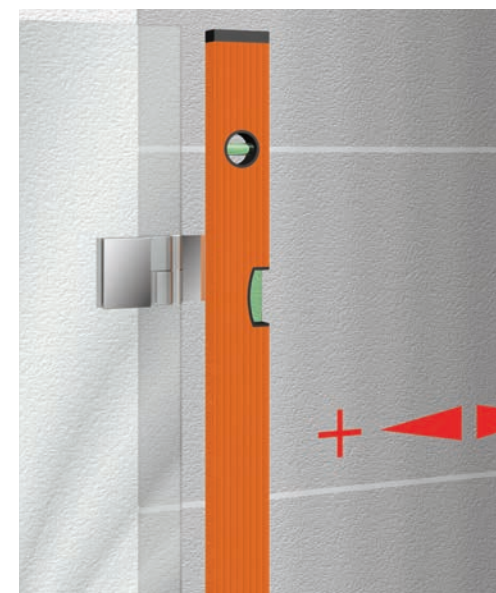
NIVELLO – 8369ZN



FLUTURE – 8190ZN

Montage d'aplomb

- Pour la stabilité et la tenue de l'ensemble, une pose dans les règles est importante. Un montage d'aplomb doit en tous les cas être respecté. Veuillez être attentif aux conseils de la notice de montage.
- Remarque importante pour la Nivello : dans le cas d'un faux aplomb avec un angle mur / sol inférieur à 90° il n'est pas possible de monter des portes accordéons. Le cas échéant, le premier vantail ne resterait pas dans la bonne position.





Stabilisation

Stabilisation des parties latérales

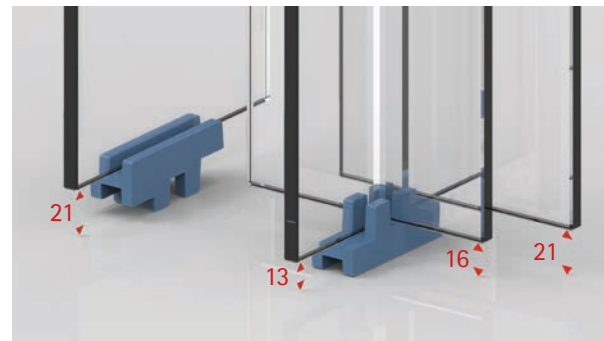
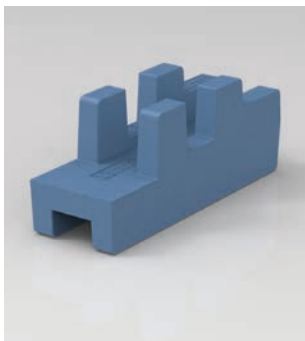
- Les parois fixes des douches en verre devraient être consolidées avec des barres de stabilisation. En fonction de la configuration, le nombre ainsi que la disposition des barres stabilisatrices peuvent différer.
- Les barres de stabilisation empêchent le verre de trop se plier en cas de chute ou d'impact.
- La barre stabilisatrice doit alors idéalement absorber les charges survenant au point le plus défavorable de la partie latérale afin que la vitre en verre trempé ne puisse pas éclater en raison d'une déflexion excessive
- Les parties fixes latérales sur lesquelles sont montées les portes doivent par principe être stabilisées. La raison en est, là encore, la déflexion attendue de la partie latérale lors de l'ouverture et de la fermeture de la porte. Dans la plupart des cas, les forces de ressort existantes l'augmentent encore. Les pentures peuvent alors perdre leur adhérence ou les positions zéro se déplacer.
- Pour la stabilité de la douche, nous recommandons que la barre de stabilisation ronde ou carrée re-coupable ne soit pas installée sur une longueur supérieure à 1200 mm.
- Un ensemble avec un système de rail filant n'a jamais la même stabilité au-dessus d'une certaine taille qu'un ensemble avec une barre stabilisatrice et une pièce en T.
- Notre service technique est à votre disposition pour vous aider.



Aide à la pose

Cales pour porte

- Aide à la pose pour jeux de 13 / 16 / 21 mm (Nr. Art. 8840KV-PS)





Protection contre les éclaboussures

Nos douches en verre se caractérisent par une protection discrète et exclusive contre les écoulements d'éclaboussures d'eau. Toutefois, une étanchéité absolue ne peut être atteinte car même lorsque les portes sont ouvertes, il est possible que des résidus d'eau présents à la surface de la porte gouttent sur le plancher. En principe, avec des pièces mobiles, un passage d'eau ne peut tout simplement pas être exclu. Grâce à une

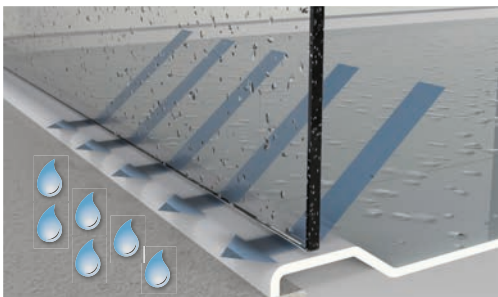
planification minutieuse et à l'utilisation astucieuse de profils d'étanchéité discrets et de rejets d'eau, les écoulements d'éclaboussures, bien que ne pouvant être totalement évités, seront considérablement réduits. Si vous deviez faire abstraction de joints bas et de rejets d'eau, il faudrait s'attendre à des ruissellements beaucoup plus importants vers l'extérieur. Nous offrons de nombreux joints différents qui peu-

vent augmenter de manière significative la protection contre les écoulements. Afin d'éviter des sorties d'eau importantes, la partie basse de la porte de douche devrait toujours être équipée d'un seuil rejet d'eau. Nos experts peuvent vous proposer un large éventail de solutions - Nous vous conseillons volontiers.

- Les douches sans profil d'étanchéité sont d'une élégance inégalée et sont également très faciles à nettoyer, mais les éclaboussures peuvent s'écouler plus facilement vers l'extérieur.



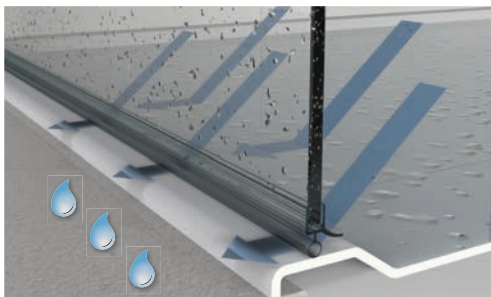
Sans joint -
Plus d'eau peut s'écouler vers l'extérieur.



- Les douches avec profilés d'étanchéité sont plus résistantes aux éclaboussures et moins d'eau peut s'échapper vers l'extérieur.



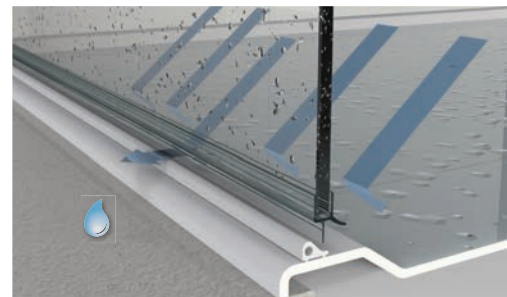
Avec joint -
moins d'eau peut s'écouler vers l'extérieur.



- Les douches avec des profils d'étanchéité et un rejet d'eau réduisent les écoulements au minimum. Ils assurent une bonne étanchéité aux éclaboussures.

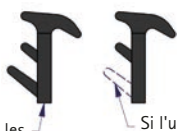


Avec joint et rejet d'eau -
Il n'y a pratiquement pas d'eau qui puisse s'écouler vers l'extérieur.



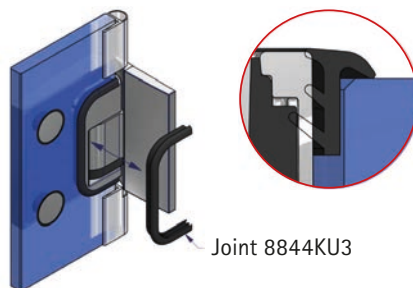
Insertion du joint

- Afin de garantir un processus d'assemblage parfait nous recommandons vivement d'utiliser chez PAVONE et NIVELLO un usinage CNC du verre et d'appliquer le caoutchouc d'étanchéité 8844KU3 avant d'aligner le verre.



Utilisation pour les encoches selon les spécifications du fabricant

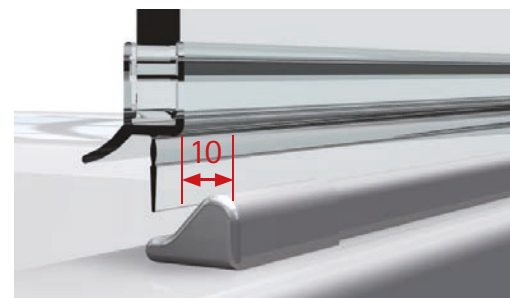
Si l'usinage de l'encoche est plus petite que les spécifications du fabricant, la lèvres inférieure peut être complètement ou partiellement enlevée à l'aide d'une pince.



Joint 8844KU3

- Afin de garantir durablement l'étanchéité et l'apparence, les profils d'étanchéité doivent être régulièrement nettoyés de la saleté et du calcaire, et être remplacés après usage !

- Afin de récupérer l'eau qui pourrait s'écouler et en assurer à nouveau le reflux vers l'intérieur de la cabine de douche, le rejet d'eau doit être placé à une distance suffisante de la surface vitrée et être étanché à l'intérieur comme à l'extérieur.



10



Supression

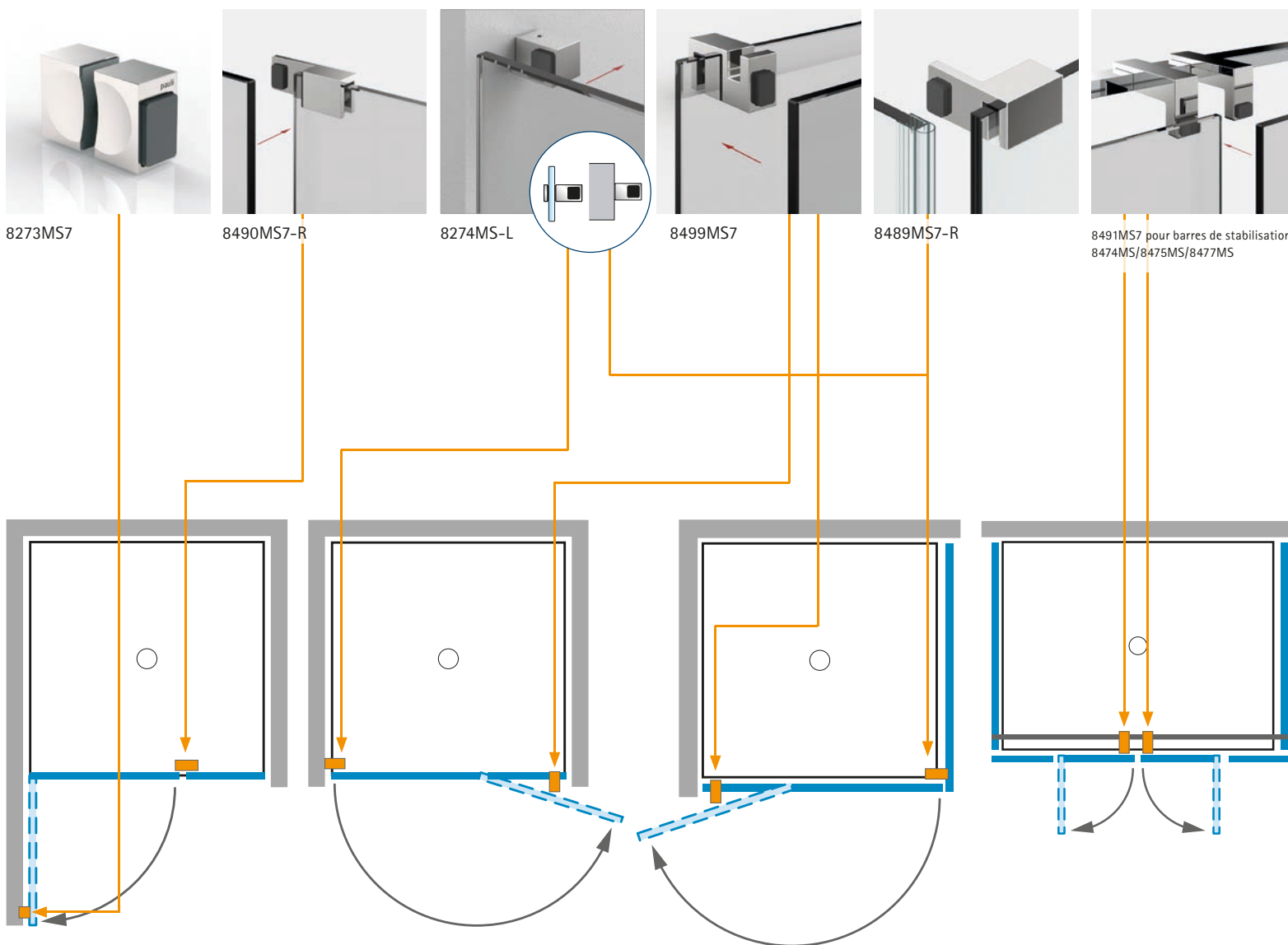
Prévention du verre et des pentures

- Pour prémunir le verre et les pentures de détériorations, il convient d'anticiper, lors de l'étude, que les portes ne puissent pas être forcées dans le mauvais sens d'ouverture (max 90°)

- Il convient, au préalable, de concilier la bonne configuration avec les bonnes charnières.
- Une butée positionnée au bon endroit peut par exemple constituer une parade.

Modèles de butées:

- Nous vous proposons différents types de butées. Vous les trouverez à partir de la page 204.





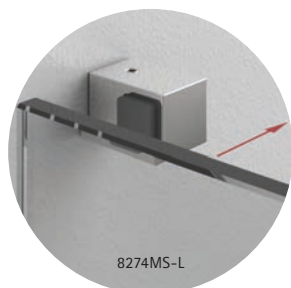
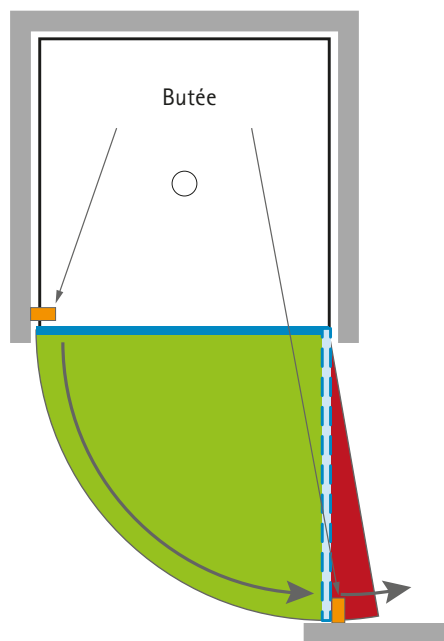
Supression



Prévenir le risque de poussée à contre-sens avec des butées.

Cas A: Le vantail ouvert est au milieu de la pièce.
 Dans ce cas, il y a risque d'arrachement à l'ouverture comme à la fermeture, 2 butées sont nécessaires.
 Dans un ERP il est particulièrement important de tenir compte d'une possible évacuation, la porte doit s'ouvrir vers l'extérieur.

A



8274MS-L





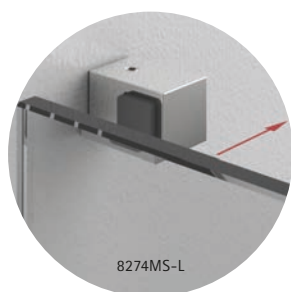
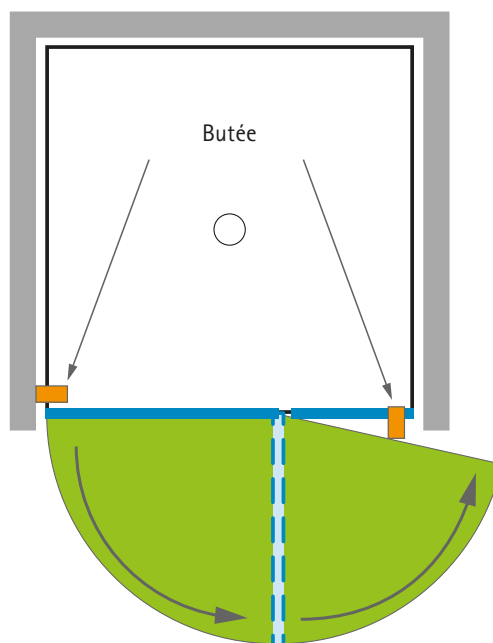
Surpression



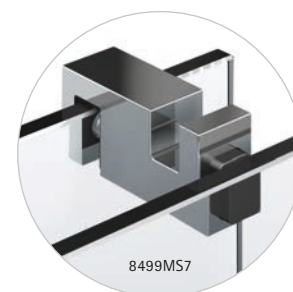
Butée contre le risque d'arrachement

Cas B: Nous conseillons la mise en place d'une partie fixe avec un ouvrant dans son prolongement. La porte peut naturellement être ouverte. Avec des butées on peut protéger le verre et le carrelage. Du fait que la porte soit plus étroite, le passage reste également libre en position ouverte.

B



8274MS-L



8499MS7



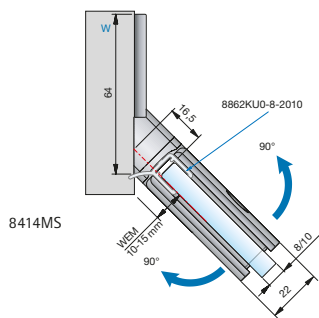
Généralités sur le montage

Mise en œuvre adéquate

- toutes les pentures ne sont pas adaptées à toutes les mises en œuvre.
- particulièrement dans le cas de murs qui ne sont pas alignés, le choix d'une penture pouvant compenser l'équerrage et encore s'ouvrir à 90° va être déterminant.

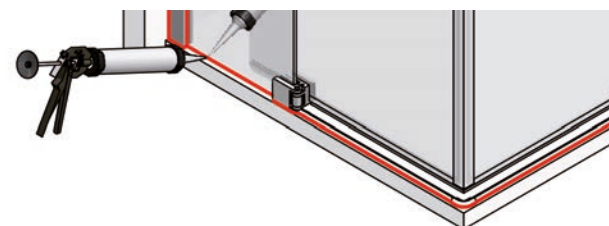
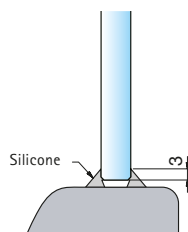


- Lors du contrôle, il convient de modifier le choix de la mise en œuvre ou des pentures de porte si celles-ci s'intègrent mieux à l'environnement de pose et si une meilleure protection contre la surpression peut être garantie.
- Le risque d'arrachement doit toujours être pris en compte. N'hésitez pas à contacter notre service technique à ce sujet.



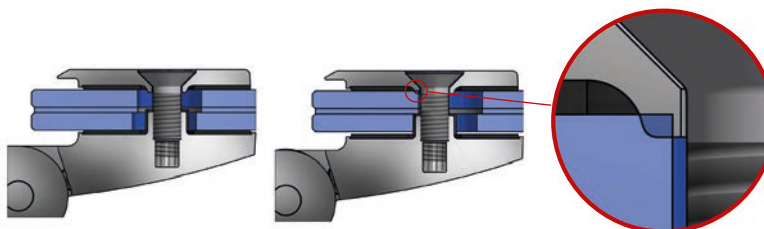
Étanchéité

- Toutes les douches en verre doivent être étanchées. L'étanchéité contribue de manière significative à la stabilité de l'ensemble du système de douche. Par conséquent, au lieu d'un joint décoratif, il faudrait créer un joint triangulaire constructif.



Instructions de montage pour l'utilisation de verres feuilletés

- En raison du décalage possible des 2 faces d'un verre de sécurité feuilleté, il est essentiel, lors du montage de la contre-plaque, que celle-ci soit parfaitement montée au centre du perçage. Remarque: un montage incorrect, dans ce cas, peut entraîner un bris de verre !





Pose avec profilé U



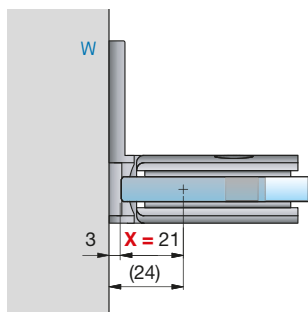
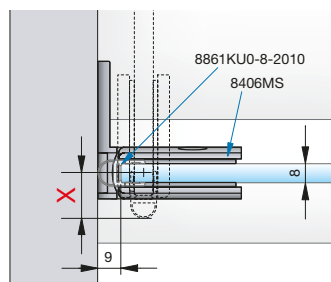
Pose avec profilé U au mur et au sol

- Afin d'éviter que l'étanchéité du sol dans la salle de bains ne soit endommagée par le perçage ultérieur du profilé en U, le carreleur doit y encastrer le profilé en U et procéder à la bonne étanchéité à l'humidité conformément à la classe de résistance selon la norme DIN 18534 et aux directives reconnues.
- Si un profilé en U a déjà été installé par le client, nous recommandons de faire certifier par le maître d'ouvrage que l'étanchéité du profilé a été réalisée conformément à la norme DIN 18534

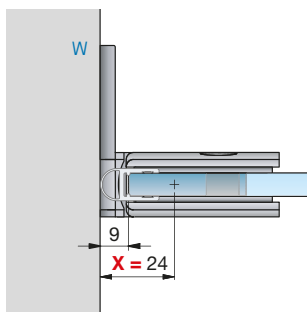
Pose avec pentures va-et-vient

Que faut-il prendre en compte lors de la pose

- L'axe de pivot des charnières des portes battantes fait saillir la vitre. Cela crée un bord d'égouttage plus éloigné, dont il faut tenir compte dans la planification.
- Pour de nombreuses charnières de portes battantes, vous trouverez la dimension de la projection dans les dessins techniques.



Exemple PONTERE 8406MS sans joint



Exemple PONTERE 8406MS avec joint

Série	Réf. Art.	Désignation	avec joint X	sans joint X
PONTERE	8406MS	Verre-Mur 90°	24 mm	21 mm
	8408MS	Verre-Mur 90°	24 mm	21 mm
	8404MS	Verre-Mur 90°	30 mm	27 mm
	8412MS	Verre-Mur 180°	25 mm	21 mm
	8410MS	Verre-Verre 90°	22 mm	22 mm
	8400MS	Verre-Verre 180°	21 mm	18 mm
PAVONE	8390ZN	Verre-Mur 90°	19 mm	16 mm
	8391ZN	Verre-Mur 90°	19 mm	16 mm
	8392ZN	Verre-Verre 180° avec 8857KU0 - 28 mm avec 8845KU0 - 16 mm		16 mm
FLAMEA+	8130ZN	Verre-Mur 90°	19 mm	16 mm
	8134ZN	Verre-Mur 90°	19 mm	16 mm
	8132ZN	Verre-Mur 180°	16 mm	13 mm
	8136ZN	Verre-Verre 180°	20 mm	17 mm
FLAMEA	8180ZN	Verre-Mur 90°	15,5 mm	15,5 mm
	8182ZN	Verre-Verre 180°	14,5 mm	11,5 mm
FARDELLO	8900ZN	Verre-Mur 90°	19 mm	16 mm
	8901ZN	Verre-Mur 180°	15,5 mm	12,5 mm
	8902ZN	Verre-Verre 90°	20 mm	17 mm

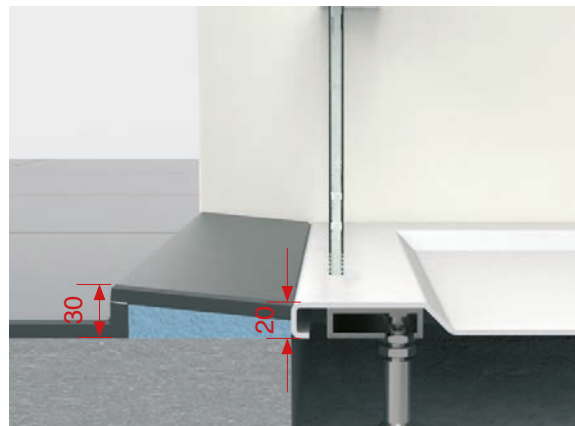




Pose sans protection contre les éclaboussures

Pose

- La conception de la douche tout en verre commence par la conception du sol, et un positionnement intelligent du bac à douche.
- Grâce à de nouveaux développements innovants dans le domaine de la pente levante, nous vous donnons la possibilité de pose sans joints, en fonction de la configuration de mise en œuvre.



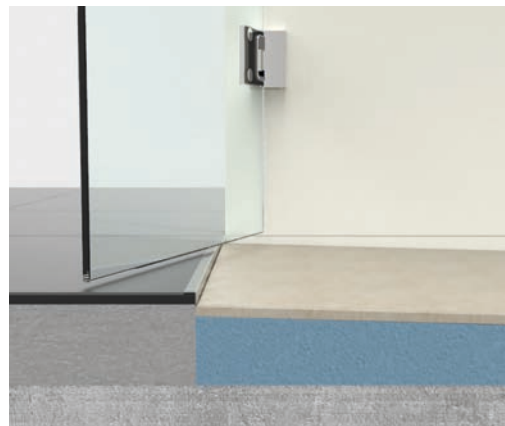
Configurations avec bacs à douche

- En fonction de la classe de sollicitation, l'étanchéité adéquate de l'espace humide doit être effectuée conformément aux directives reconnues.



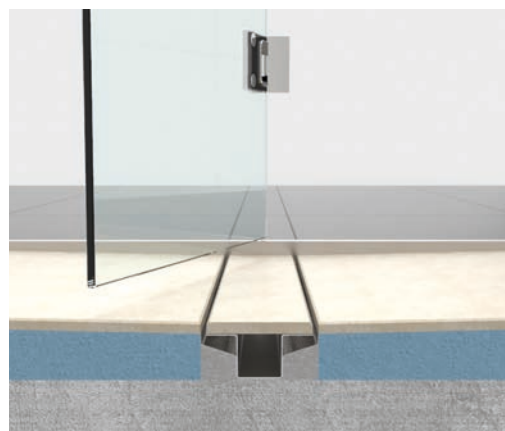
Porte au mur

- Grâce à l'inclinaison du sol, les éclaboussures d'eau s'écoulent du sol vers la bonde.



Porte au mur

- Du fait du sol surbaissé et du retrait de la porte, les éclaboussures d'eau sont refoulées directement dans la zone de douche.



Bonde au niveau de la porte

- Du fait de pente du plancher des deux côtés, l'eau qui éclabousse la porte coule directement dans la bonde d'écoulement.





A la page avec la "Pauli Academie"

PAULI Académie



L'Académie Pauli est la division formation de Pauli+Sohn, qui a pour mission de transmettre les savoirs en matière de construction. En tant que leader sur le marché des fixations du verre, Pauli sert de modèle pour ce qui concerne la diversité le design et la sécurité des produits. L'offre de formation est spécialement conçue pour les poseurs, les distributeurs et les prescripteurs. Nos centres de formation vous offrent de nombreuses possibilités d'applications et vous permettent de voir les produits Pauli en situation. Par une étroite collaboration entre la technique et les designers, nous pouvons vous

proposer des produits élégants et innovants. Ce qui permet de résoudre des problèmes techniques en s'attaquant à des détails qui peuvent s'avérer gênants . Nous comptons sur le feed-back de nos clients lors de formations pour sans cesse améliorer notre offre. Consultez notre site www.paulifrance.fr pour les dates de formations. Certains clients peuvent préférer une formation "sur place", faites-en la demande, nous vous fixerons volontiers un rendez-vous.

PAULI AKADEMIE
on Tour



PAULIANUM
P+S KOMPETENZ LIVE



MANNHEIM FORUM
KOMPETENZ LIVE



RADEBEUL



MAINTOWN FORUM
P+S KOMPETENZ LIVE



Nos différents séminaires

Profitez de nos connaissances et de notre expérience dans le domaine du pare-douche. Qu'il s'agisse de formation pratique, de base ou master, nos experts de "l'Académie Pauli" vous informeront avec compétences sur les dernières nouveautés.

Séminaire de base

Fondamentaux: produits et applications

- Aperçu et fonctionnement des systèmes de pare-douche
- Choix de la peinture appropriée à la mise en œuvre
- Stabilité et étanchéité
- Montage et fixation murale
- Choisir les joints appropriés

Compétences acquises: les fondamentaux sur les fixations Pauli

Un certificat vous sera remis à la fin du séminaire



Séminaire douche: montage pour les pros

Fondamentaux + pratique

- transmission des connaissances de base sur la prise de cotes
- travaux pratiques de base
- montage juste
- analyse des situations, apprendre de ses erreurs
- utilisation des plans cotés des verres
- Travaux pratiques, montage de douches et découpe de joints

Compétences acquises: Séminaire de base douches ou Master de la douche niveau 1

Un certificat vous sera remis à la fin du séminaire



Les niveaux du Master Pare-douche

Les différents séminaires pour accéder au Master.

Le participant au Master de douche de l'Académie obtient ainsi la reconnaissance de sa qualification. Le diplômé connaît les exigences de la norme DIN base des impératifs de montage dans le bâtiment et obtient ainsi des connaissances dans le domaine de la prescription. Le diplôme aura ainsi toutes les compétences nécessaires, de la prise de cotes jusqu'au montage des pare-douches en verre.

Pour de plus amples informations sur les formations, voir la double page suivante.





La voie vers le master de la douche

Le master de la douche est un certificat obtenu après passage de 3 niveaux. Les séminaires allient la théorie à la pratique. L'obtention du master de la douche de l'Académie Pauli prouve que le participant a reçu une formation chez Pauli. Le diplômé reçoit une formation sur la norme DIN EN 14428, principe de base sur le montage et la formation professionnelle. Ainsi le stagiaire pourra estimer les situations de mise en oeuvre et trouver les meilleures solutions de la prise de cotes jusqu'au montage des pare-douches vitrés. Le choix et la découpe des profils

d'étanchéité font également partie de la formation, ainsi que l'utilisation du configurateur de douche Pauli. Ces connaissances augmentent la qualité et la rentabilité du travail quotidien.

Qualifizierte Fachbetriebe

Die Pauli Akademie bietet seit Herbst 2011 eine neue Seminarreihe an: den Duschenmaster.

Dieses Zertifikat wird in 3 Ausbildungsstufen erworben und zeichnet den Inhaber durch



En tant que diplômé du Master de la Douche de l'Académie Pauli, vous bénéficiez d'une inscription nominative sur notre site internet. Vos clients trouveront ainsi le professionnel de la douche à proximité par une recherche par code postal.



Master de la douche niveau 1

Contenu:

Apprendre les connaissances de base pour réussir à planifier, concevoir et monter les produits Pauli

En détail:

Présentation de nos systèmes de pare-douches ainsi que des différentes possibilités de montage, principes de pose des pentures de douche

Séminaire de base niveau 1

- aperçu et fonctions des systèmes de pentures
- appréciation des situations de montage
- détermination des besoins du client
- faire le bon choix des fixations en fonction de la situation
- prise de cotes exactes
- stabilité et étanchéité
- montage et fixation murale
- choix des joints d'étanchéité

But:

Le séminaire vous donnera un vaste aperçu des produits Pauli ainsi que de leurs nombreuses possibilités de mise en oeuvre, afin de parvenir à une planification et une conception de douche, optimale.

Participants:

Prescripteurs, bureaux d'études, poseurs.

Certificat requis:

Séminaire de base, pare-douche



Master de la douche niveau 2

Contenu:

Pratique et connaissances détaillées pour la planification, la conception et le montage des produits Pauli.

Séminaire de base niveau 2

- applications pratiques
- solutions spécifiques, douches sans joints
- conseils sur les normes de base concernant l'étanchéité
- recommandations concernant les accords écrits
- hôtels et ERP
- réclamations: apprendre de ses erreurs
- montage suivant la norme DIN
- marketing, aide à la vente
- utilisation du configurateur de douche
- pratique: découpe de joints
- accords écrits avec le client

En détail:

pratique et détails sur le thème montage de pare-douche, se fondant sur différentes situations et solutions, normes: bases et exigences

But:

Le séminaire vous donnera un vaste aperçu des produits Pauli ainsi que de leurs nombreuses possibilités de mise en œuvre, afin de parvenir à une planification et une conception de douche, optimale.

Participants:

Prescripteurs, bureaux d'études, poseurs.

Certificat requis:

Master de douche niveau I



Master de la douche niveau 3

Contenu:

Pratique et connaissances détaillées pour la planification, la conception et le montage des produits Pauli.

Séminaire de base niveau 3

- simulation de propositions de prescriptions
- prise de cotes dans les conditions réelles
- calculs et commandes des verres (manuels et avec le configurateur)
- mise en pratique du montage des pare-douches
- contrôle des connaissances

But:

Le séminaire vous donnera un vaste aperçu des produits Pauli ainsi que de leurs nombreuses possibilités de mise en œuvre. Augmentation des connaissances en matière de planification, montage et commercialisation des pare douches. A l'issue de ce séminaire vous serez admis au niveau Master de la douche et obtiendrez un certificat.

Participants:

Prescripteurs, bureaux d'études, poseurs.

Certificat requis:

Master de douche niveau I et niveau II



En détail:

pratique et détails sur le thème montage de pare-douche, se fondant sur différentes situations et solutions, normes: bases et exigences

Une présentation grandeur nature fait la différence.



Pour Pauli, la présentation des produits est elle aussi primordiale . Grâce à nos modules de douches, vous pourrez à la fois présenter à vos clients les diverses possibilités de pentures mais aussi de mise en oeuvre. Nous vous proposons non seulement des modules de douches mais nous pou-

rons également vous aider pour vos show-rooms avec des garde-corps, des façades ou des marquises. Vous pourrez aisément présenter ces produits chez vous ainsi que sur les salons. Nous vous aiderons volontiers lors de la planification et de la réalisation. Contactez nous!



Présentoir C32 „Trio” pour votre show-room



Valises et présentoir d'échantillons



Projets de douches pour votre Show-room

Nous avons développé pour vous des éléments de salle d'exposition et les avons planifiés dans les moindres détails. Nous vous fournissons toutes les informations importantes et des plans de constructions précis. La hauteur totale des projets peut être adaptée individuellement aux locaux. Notre service technique se fera un plaisir de vous conseiller.

Projet de douche N° 1

avec 2 applications de douches - dimensions: environ 2450/ 900/ hauteur 2200mm



Pos.1 Douche encastrée composée de :
 2x vantaux de porte battante levante/abais-
 sante modèle PAVONE installée sans joint
 latéral et inférieur de la porte
 2x boutons affleurants

Le bac à douche est optimisé pour l'installation
 sans joint bas.

Pos.2 Douche d'angle composée de :
 2x portes repliables avec combinaison modèle
 FLAMEA+ et modèle FLINTER pour ouverture à
 l'intérieur et à l'extérieur
 1x panneau latéral avec porte-serviettes et
 plancher abaissé



Projet de douche N° 2

avec 3 applications de douches - dimensions: environ 3400/ 1050 hauteur 2750mm



Pos.1 douche d'angle composée de :

1x Porte battante modèle FLAMEA+

1x poignée bâton maréchal

2x Fixes latéraux avec connecteurs d'angle et porte-serviettes.

Le receveur de douche est abaissé et optimisé pour une installation sans profil d'étanchéité.

Pos.2 Douche encastrée composée de :

2x vantaux de porte battante levante/abaisante modèle PAVONE installée sans joint latéral et inférieur de la porte

2x boutons affleurants

Le bac à douche est optimisé pour l'installation sans joint bas.

Pos.3 Douche d'angle composée de :

2x portes repliables avec combinaison modèle FLAMEA+

et modèle FLINTER pour ouverture à l'intérieur et à l'extérieur

1x panneau latéral avec porte-serviettes et plancher abaissé



Projet de douche N° 3

avec 3 applications de douches - dimensions: environ 3400/ 1050 hauteur 2750mm



Le receveur de douche a un bord incliné et est optimisé pour une installation sans profilé d'étanchéité.

Pos.1 douche d'angle composée de :

- 1x porte battante modèle FARDELLO en combinaison avec FLINTER
- 2x poignée affleurantes
- 1x fixe latéral avec connecteurs d'angle et porte-serviette.
- Stabilisation avec barre stabilisatrice mur-verre
- Le receveur de douche est abaissé et optimisé pour une installation sans profil d'étanchéité.

Pos.2 Douche encastrée composée de :

- 2x porte battante levante/abaissante Modèle PAVONE sans joint de porte latéral et inférieur
- 2x boutons affleurants
- Stabilisation avec angle de stabilisation
- Le receveur de douche est optimisé pour une installation sans profilé d'étanchéité.

Pos.3 Douche pentagonales composée de :

- 2x pentures FLAMEA+ 135°
- 2x fixes latéraux avec porte-serviettes et base abaissée.
- Stabilisation avec avec angle de stabilisation
- Le receveur de douche est optimisé pour une installation sans profilé d'étanchéité



5 étapes pour accéder à votre configurateur de douches

Ce portail www.duschenplaner.de, vous facilite la planification et le chiffrage de vos pare-douches. Vous serez automatiquement informés des modifications par notre newsletter. Suivez les instructions suivantes:

1

Généralités sur la configuration

- choix de la mise en œuvre
- choix du modèle
- choix de la peinture
- choix de la finition

2

Détermination des dimensions

- dimensions du pare-douche
- positionnement des fixations
- retrait du bord du bac
- fonctions supplémentaires

3

Modification des vitrages

- configuration des fixations et accessoires
- usinages du verre (découpes particulières)

4

Accessoires optionnels

- pour les pare-douches de grande dimension, possibilité de renforcer avec des raidisseurs
- ajout de porte-serviettes

5

Fin de la configuration

- documents
- téléchargement et impression des plans, de la nomenclature et des verres
- envoi des éléments par mail

Selon vos goûts – Surfaces nobles et couleurs

Un peu de diversité ? En plus de l'acier inoxydable et du chrome, nous vous proposons un choix de couleurs et de surfaces tendance attractives pour nos ferrures, comme par exemple l'or ou le noir brillant. Pour une touche encore plus personnelle et raffinée, nous vous proposons nos couleurs spéciales comme le cuivre, le bronze ou le cyprum, notre secret contre le chrome omniprésent.



Standard



ZNPVD36
noir brillant



ZNPVD35
noir mat



ZNPVD20
or brillant



ZN5
chromé brillant



ZN1
chromé mat



ZNPVD22
effet acier inoxydable



ZN10
nickel brillant

NEW

NOUVEAU – C88 – Palette de couleurs de toutes les finitions standards

Couleurs spéciales sur demande



Or Rose brillant



Bronze brillant



Cuivre brillant



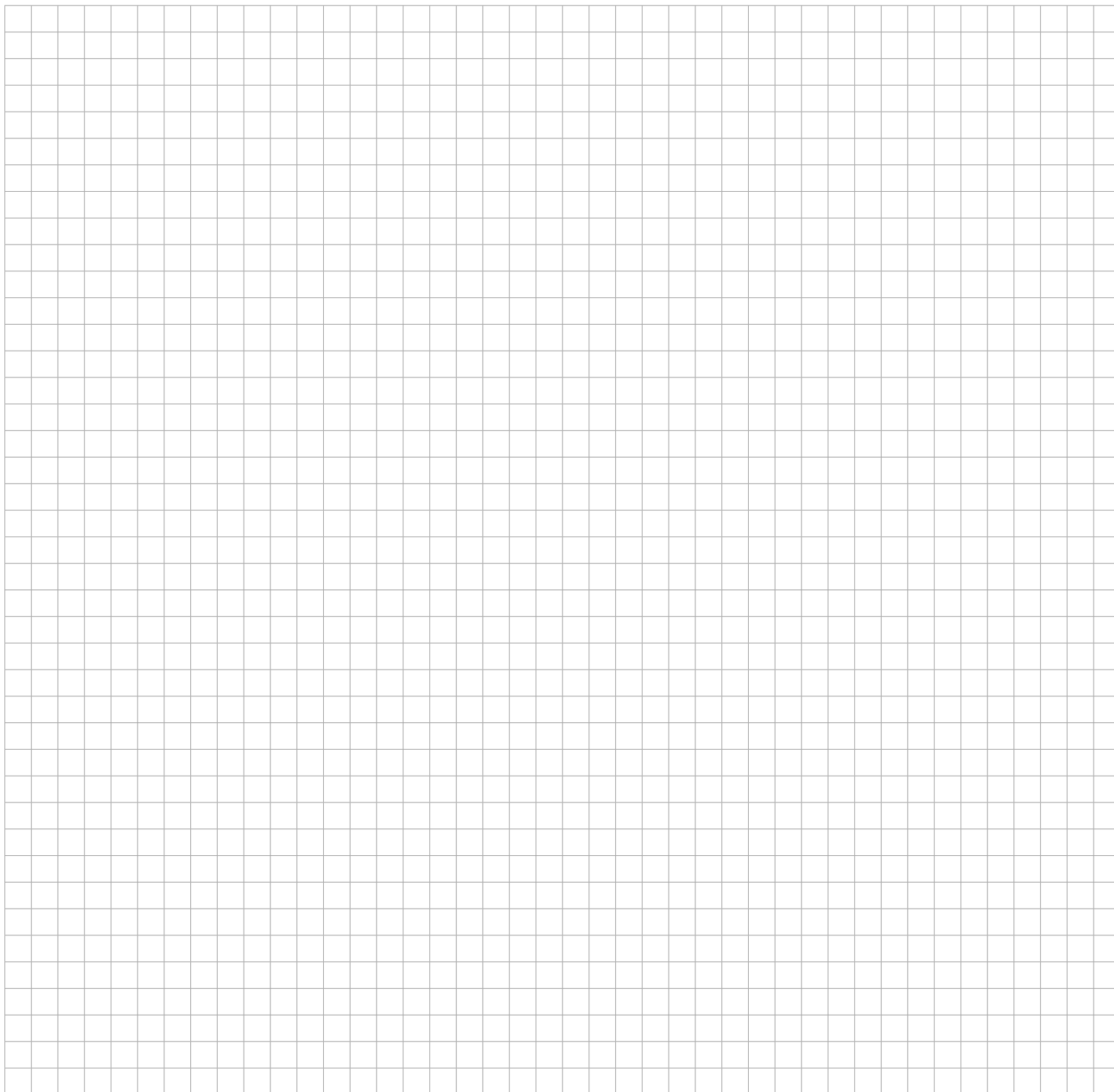
Or Rose mat



Bronze mat

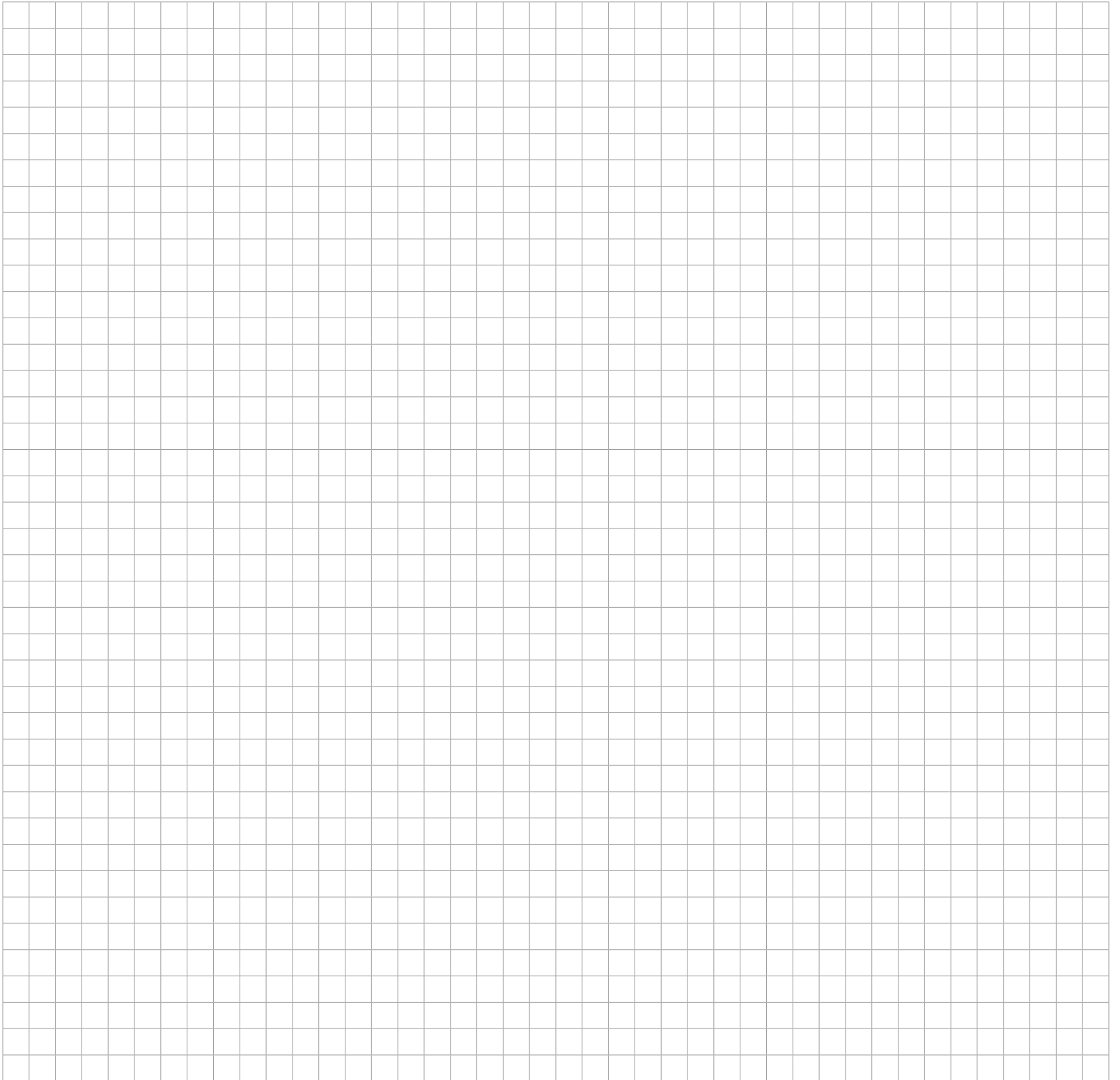


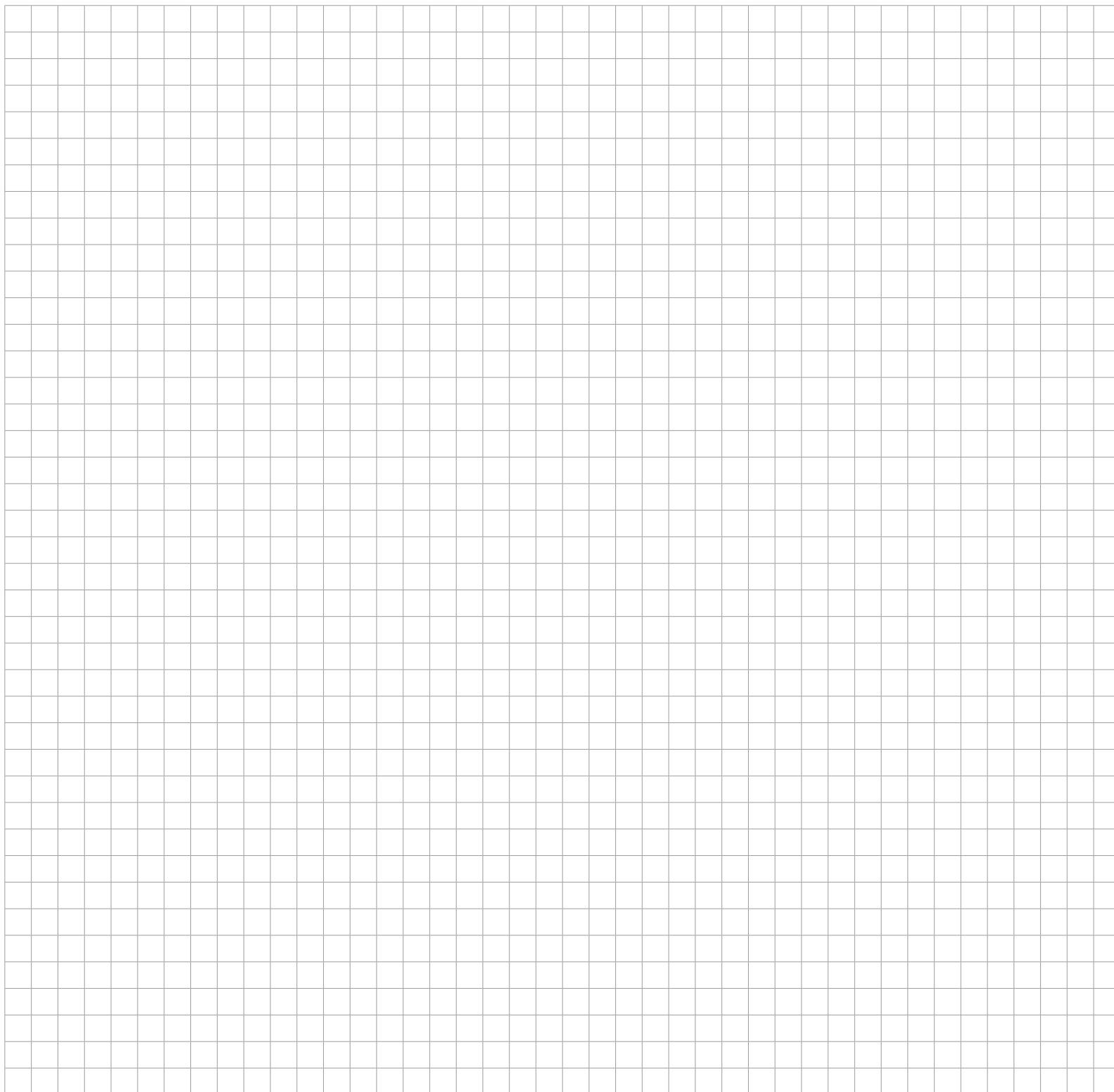
Cuivre mat



--	--	--

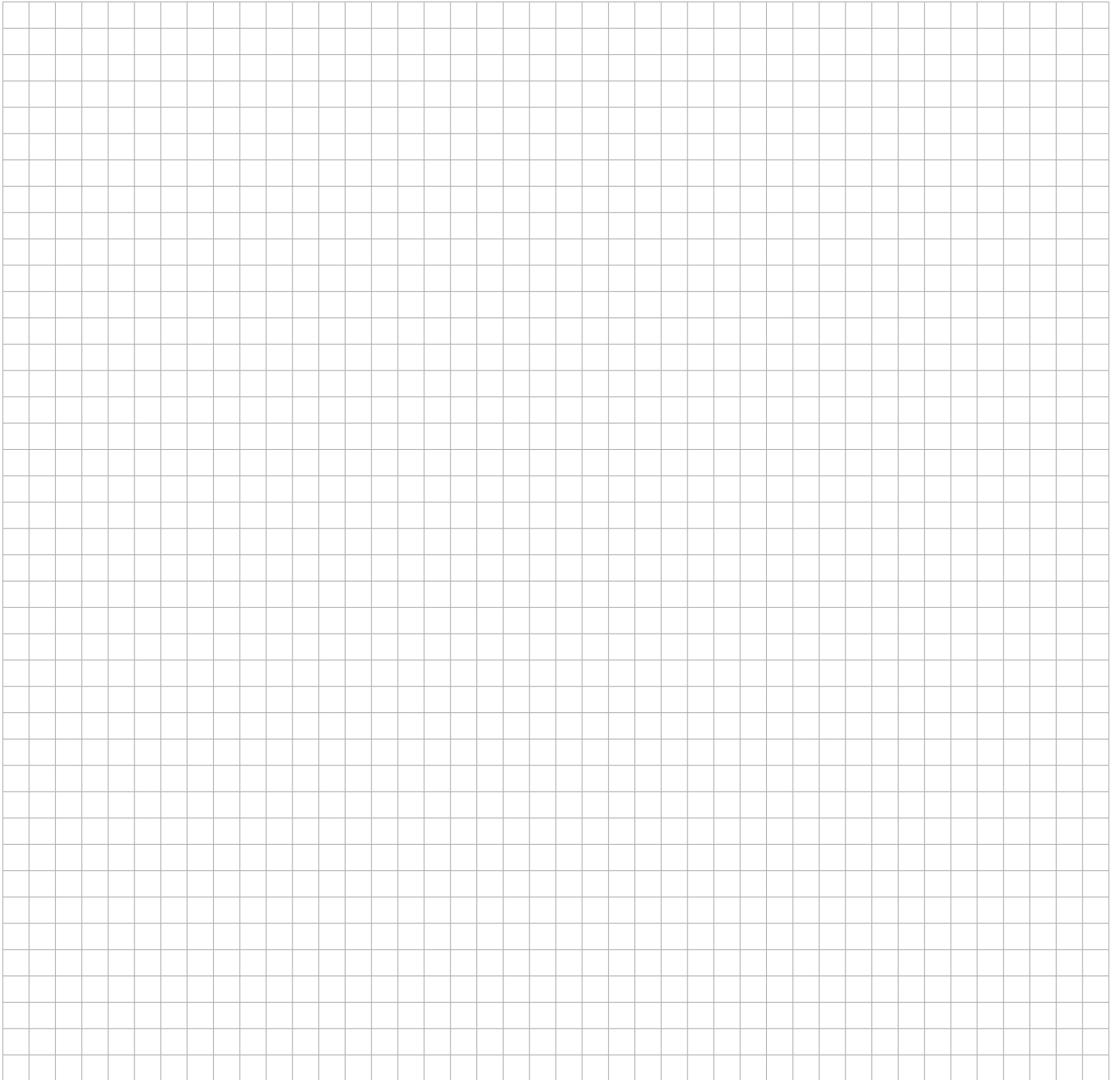
--





--	--	--

--



Pauli France

Nous nous réservons tous les droits de copyright sur ce catalogue. Sans autorisation écrite de notre part, aucune copie d'aucune forme, totale ou partielle ne sera autorisée. Nous n'accorderons aucune garantie pour les erreurs d'impression, de mise en page, d'illustration, de dimension ou de commentaires parues dans le catalogue. Les dessins

du catalogue ne représentent pas une exécution obligatoire des applications. Nous nous réservons le droit de modifier les modèles, les couleurs, ou les données techniques à tout moment.

www.paulifrance.fr
Edition : février 2021



Climatiquement neutre
Imprimé
ClimatePartner.com/10289-2103-1003





Pauli + Sohn GmbH

Eisenstraße 2

D-51545 Waldbröl

Phone +49 22 91/92 06-0

Fax +49 22 91/92 06-681

Industriestraße 20

D-51597 Morsbach

Phone +49 22 94/98 03-0

Fax +49 22 94/98 03-881

Internet: www.pauli.de

e-Mail: pauli@pauli.de

Pauli Scandinavia AB 
Member of Pauli + Sohn GmbH group

Pauli Scandinavia AB

Fågelviksvägen 18 Hus 3

145 53 Norsborg, Sweden

Internet www.pauliscand.se

e-mail info@pauliscand.se

Phone +46 8 449 32 00

Fax +46 8 449 32 01

SARL Pauli
France

SARL Pauli France

1208 Avenue du Camp de Menthe

13090 Aix En Provence

Internet www.paulifrance.fr

e-mail infos@paulifrance.fr

Phone +33 442 58 18 13

Fax +33 442 58 27 12

Pauli + Sohn GmbH in Portugal

Rua Maria Luisa Holstein, 15, sala 23

1300-388 Lisboa, Portugal

Internet www.pauli.pt

e-mail portugal@pauli.de

Phone +351 210 968 284

Fax +351 210 968 423



Pauli Scandinavia AB 
Member of Pauli + Sohn GmbH group

Stockholm



Morsbach
Waldbröl

SARL Pauli
France

Aix En Provence



Lisbonne





SARL Pauli France

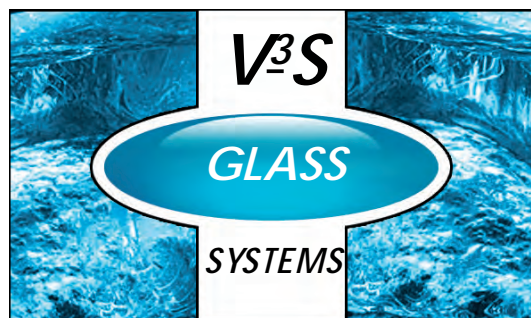
1208 Avenue du Camp de Menthe
13090 Aix-En-Provence

Tél: +33 (0)4.42.58.18.13

Fax: +33 (0)4.42.58.27.12

www.paulifrance.fr

infos@paulifrance.fr



V3S Glass Systems BVBA
Gentsesteenweg 198
9420 Erpe
Tel.: 053 80 87 77
Fax: 053 80 82 64
E-mail: info@v3s-glass-systems.be