

# FARDELLO

## Ausdrucksstarkes Design

Am Puls der Zeit

Expressive design. In pace with the times.

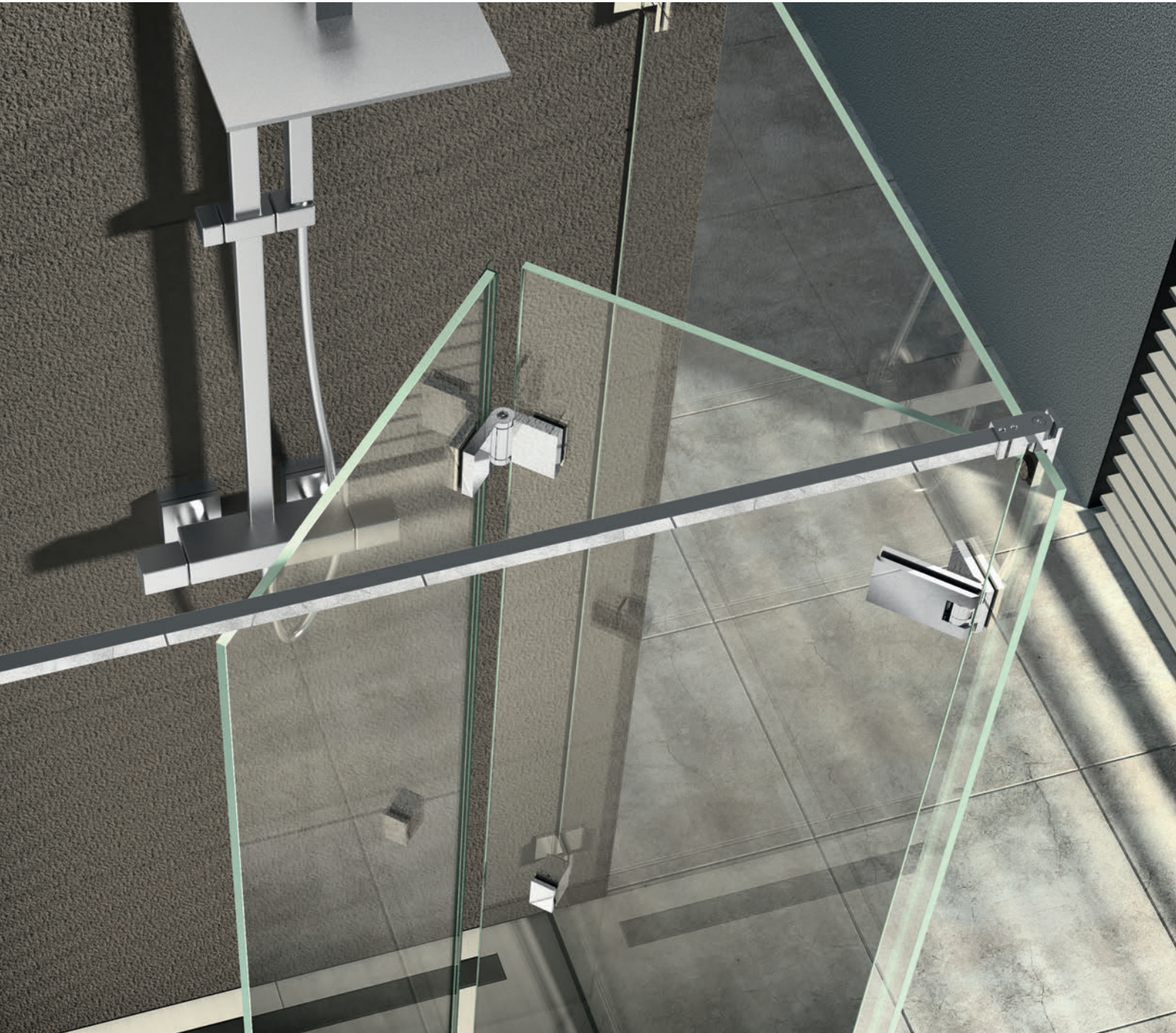


MADE  
IN  
GERMANY



Pauli + Sohn





■ MADE  
■ IN  
■ GERMANY

# Hohe Tragkraft für die moderne Badarchitektur

High load-bearing capacity for modern bathroom architecture

Das neue Duschpendeltürband FARDELLO zeichnet sich durch hohe Tragkraft und kompakte Maße aus. Bei einer Höhe von nur 56 mm tragen zwei Bänder maximal 42 kg. Möglich macht's die intelligente Konstruktion des Beschlags: Gegenplatte und Beschlagskorpus greifen formschlüssig ineinander und werden fest verschraubt. Das gewährt mehr Sicherheit.

In der Kombination mit FLINTER lassen sich zudem verschiedene Falttüranlagen umsetzen.

- Tragfähigkeit (2 Bänder):  
max. zulässiges Gewicht: 42 kg  
max. Türflügelbreite: 1000 mm  
Glasdicke: 6/8/10 mm
- Pendeltürband: Glas-Wand / Glas-Glas
- passende Winkelverbinder
- optimiert für die Verbauung ohne Dichtprofile
- minimierte Spaltmaße
- Nulllage stufenlos verstellbar
- Beschlaghöhe: 56 mm (wie FLAMEA- und FLINTER-Duschtürband)
- Anwendungsbereiche:  
Wellnessbereich, barrierefreie Bäder, Objektbereiche

#### Intelligent konstruiert:

Beschlagskorpus und Gegenplatte greifen formschlüssig ineinander und werden 4-fach fest verschraubt.

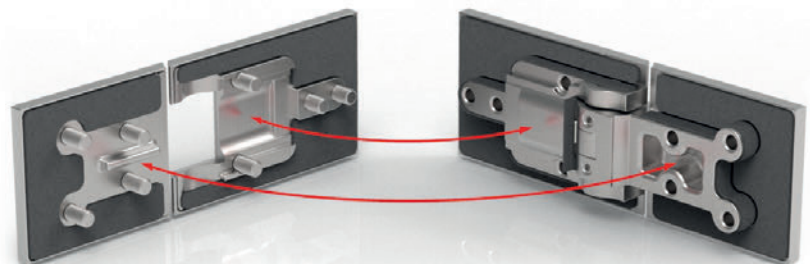
The new FARDELLO shower swing door hinge is characterised by high load capacity and compact dimensions. With a height of only 56 mm, two hinges carry a maximum load of 42 kg. This is made possible by the intelligent construction of the fitting: counter plate and hinge bodies interlock and create a firm screwed connection. This provides more safety.

In combination with FLINTER, various folding door systems are possible.

- load capacity (2 hinges):  
max. permissible weight: 42 kg  
max. door panel width: 1000 mm  
glass thickness: 6/8/10 mm
- swing door hinge: glass-wall / glass-glass
- matching corner brackets
- optimized for installation without sealing profiles
- minimized gaps
- adjustable closed position
- hinge height 56 mm (like FLAMEA and FLINTER swing door hinge)
- areas of application:  
wellness area, barrier-free bathrooms, commercial projects

#### Intelligently designed:

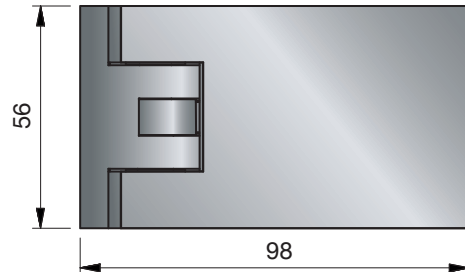
The fitting body and counter plate interlock with each other and are firmly screwed together with 4 screws.





**8900ZN** Glas-Wand 90° | glass-wall 90°

MADE  
IN  
GERMANY



Art.-Nr. article no	Glasdicke glass thickness
8900ZN5	6/8/10 mm

Oberfläche   finish:
ZN5 = glanzverchromt   gloss chrome
ZN1 = mattverchromt   matt chrome
ZNPVD22 = Edelstahl-effekt   stainless steel optic
ZNPVD35 = Schwarz matt   black matt
ZNPVD36 = Schwarz glänzend   black gloss



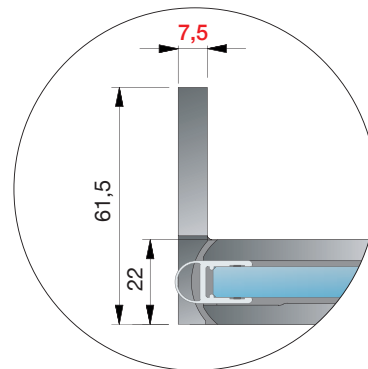
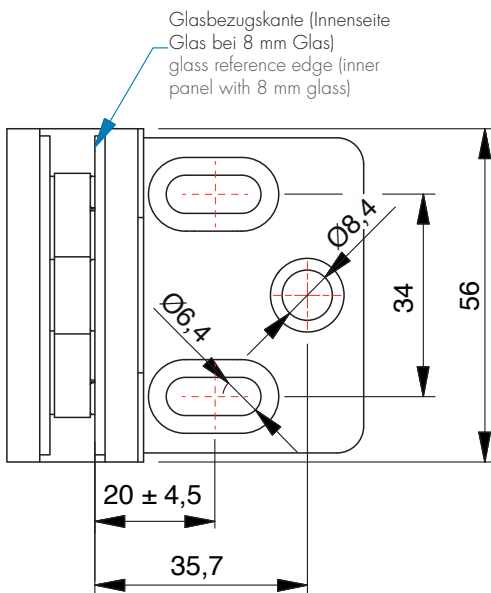
beidseitig öffnend  
opens inwards or outwards

**Merkmale**

beidseitig 90° öffnend, mit oder ohne Dichtprofil, verdeckte Verschraubungen, Wandbefestigung innen mit Langlochverstellung, Nulllage stufenlos und beliebig oft einstellbar, ab ca. 15° - 20° selbstschließend, Dichtprofil im Bandbereich unterbrochen

**features**

opens 90° inwards or outwards, with or without seal profile, concealed screws, wall mounting inside with oblong hole, closed position adjustable, self-closing at approx. 15° - 20°, seal profile notched in hinge area



**Merkmale**

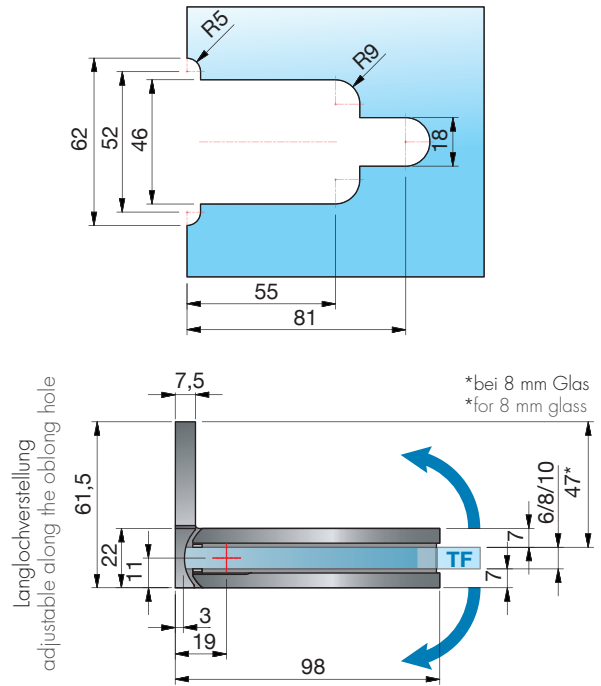
Die 7,5 mm dicke Wandanschraubplatte steht für eine bessere Lastabtragung und die 3. Befestigungsbohrung verhindert das Verdrehen der Beschläge auf der Wand. Das Duschband ist so konstruiert, dass diese Bohrung mit einem 8 mm Bohrer im montierten Zustand ausgeführt werden kann.

**features**

The 7.5 mm thick wall mounting plate provides better load transfer and the 3rd fixing hole prevents the fittings from twisting on the wall. The shower hinge is designed in such a way that this hole can be drilled with an 8 mm drill bit while mounted.

**8900ZN** Glas-Wand 90° | glass-wall 90°

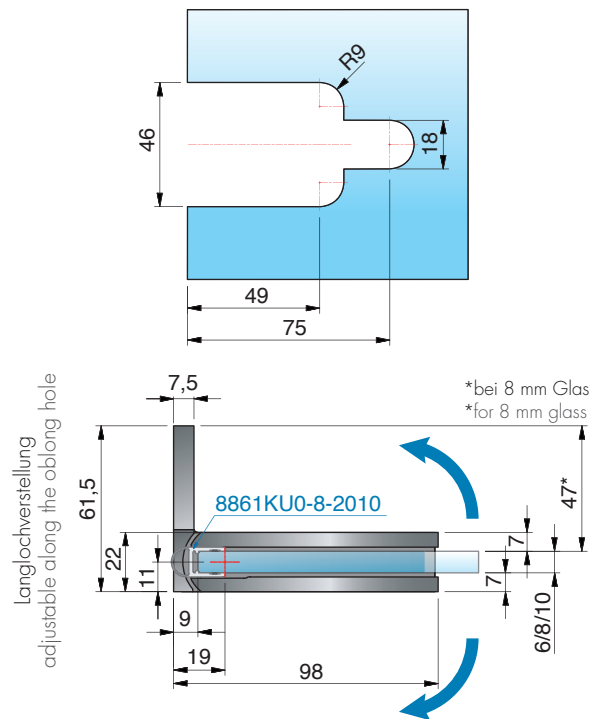
MADE  
IN  
GERMANY



Langlochverstellung  
adjustable along the oblong hole

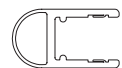
\*bei 8 mm Glas  
\*for 8 mm glass

ohne Dichtprofil, für 8 mm Glas  
without seal profile, for 8 mm glass



Langlochverstellung  
adjustable along the oblong hole

\*bei 8 mm Glas  
\*for 8 mm glass



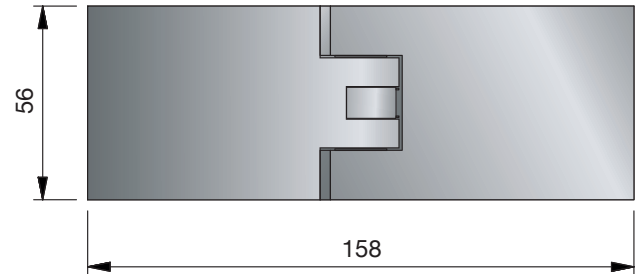
mit Dichtprofil 8861KU0-8-2010, für 8 mm Glas  
with seal profile 8861KU0-8-2010, for 8 mm glass



**8901ZN**

Glas-Glas 180° | glass-glass 180°

MADE  
IN  
GERMANY



Art.-Nr. article no	Glasdicke glass thickness
8901ZN	6/8/10 mm

**Oberfläche | finish:**  
 ZN5 = glanzverchromt | gloss chrome  
 ZN1 = mattverchromt | matt chrome  
 ZNPVD22 = Edelstahl-effekt | stainless steel optic  
 ZNPVD35 = Schwarz matt | black matt  
 ZNPVD36 = Schwarz glänzend | black gloss



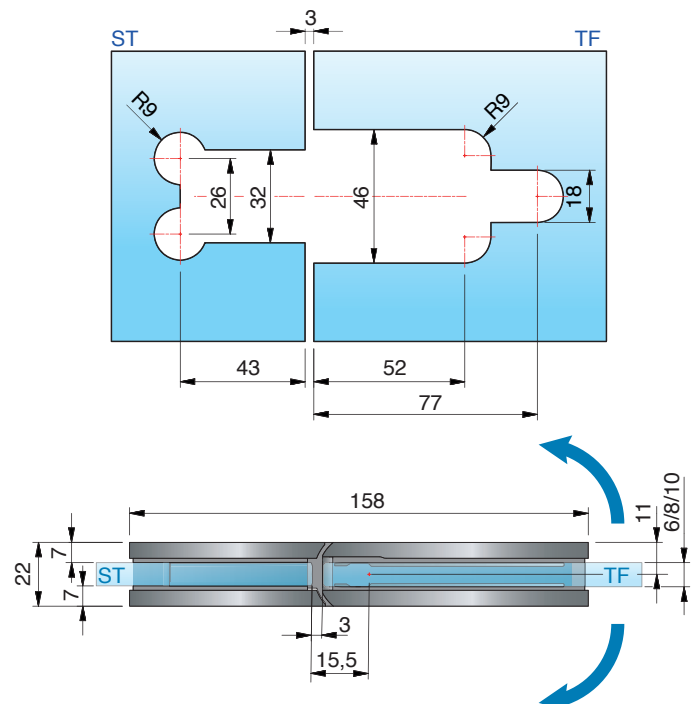
**Merkmale**

beidseitig 90° öffnend, mit oder ohne Dichtprofil, verdeckte Verschraubungen, Nulllage stufenlos und beliebig oft einstellbar, ab ca. 15° - 20° selbstschließend, Dichtprofil im Bandbereich unterbrochen

**features**

opens 90° inwards or outwards, with or without seal profile, concealed screws, self-closing at approx. 15° - 20°, closed position adjustable, seal profile notched in hinge area

beidseitig öffnend  
opens inwards or outwards

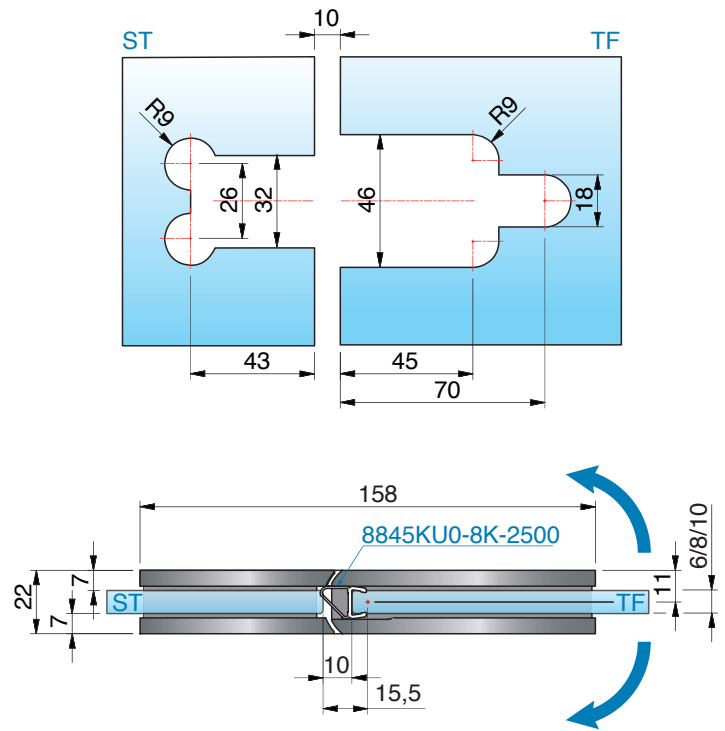


ohne Dichtprofil für 8 mm Glas  
without seal profile, for 8 mm glass

**8901ZN** Glas-Glas 180° | glass-glass 180°

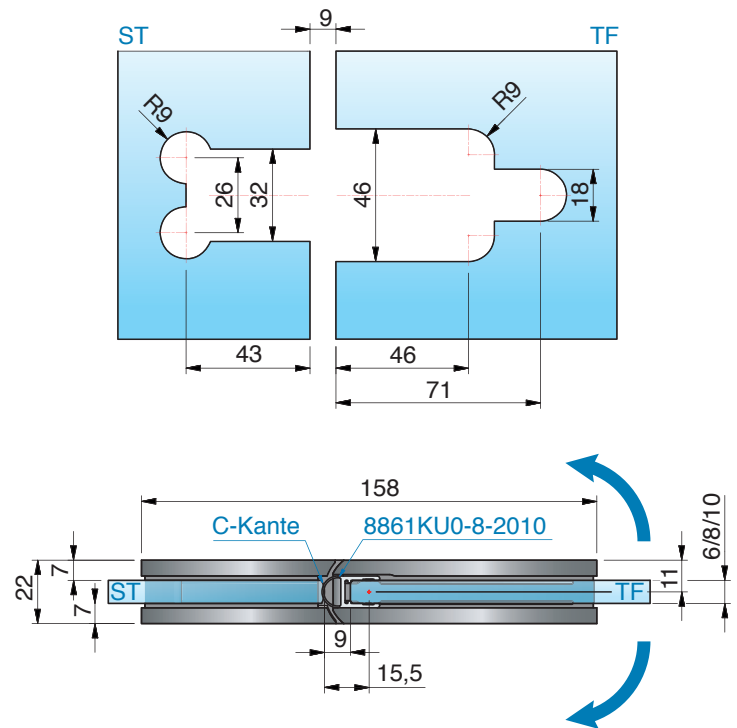
MADE  
IN  
GERMANY

beidseitig öffnend  
opens inwards or outwards



mit Dichtprofil 8845KU0-8K-2500, für 8 mm Glas  
with seal profile 8845KU0-8K-2500, for 8 mm glass

beidseitig öffnend  
opens inwards or outwards



mit Dichtprofil 8861KU0-8-2010, für 8 mm Glas  
with seal profile 8861KU0-8-2010, for 8 mm glass

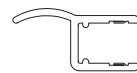
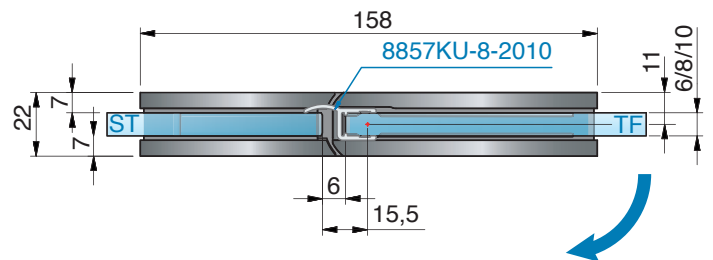
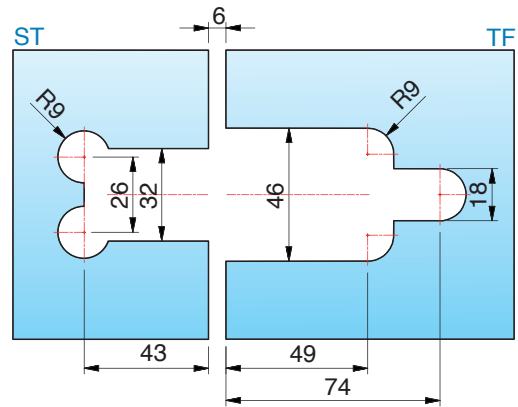


**8901ZN**

Glas-Glas 180° | glass-glass 180°

MADE  
IN  
GERMANY

aufgrund der Dichtung, nur nach außen zu öffnen!  
due to the seal, only opens outwards!

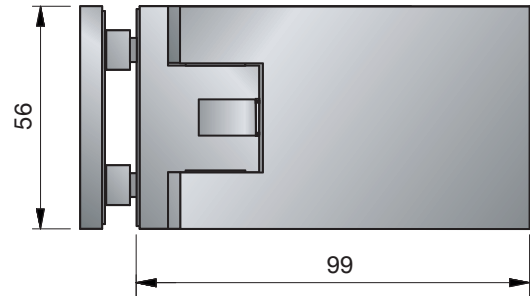


mit Dichtprofil 8857KU0-8-2010, für 8 mm Glas  
with seal profile 8857KU0-8-2010, for 8 mm glass



**8902ZN** Glas-Glas 90° | glass-glass 90°

MADE  
IN  
GERMANY



Art.-Nr. article no	Glasdicke glass thickness
8902ZN	6/8/10 mm

**Oberfläche | finish:**  
 ZN5 = glanzverchromt | gloss chrome  
 ZN1 = mattverchromt | matt chrome  
 ZNPVD22 = Edelstahl effekt | stainless steel optic  
 ZNPVD35 = Schwarz matt | black matt  
 ZNPVD36 = Schwarz glänzend | black gloss



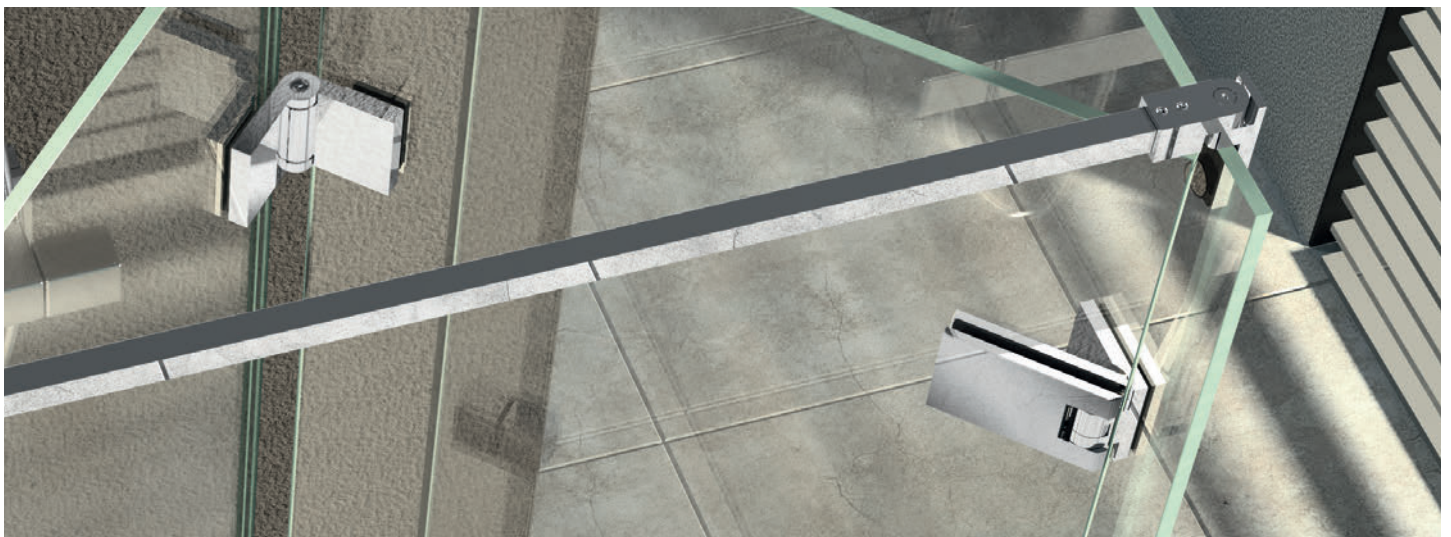
**Merkmale**

beidseitig 90° öffnend, mit oder ohne Dichtprofil, verdeckte Verschraubungen, Nulllage stufenlos und beliebig oft einstellbar, ab ca. 15° - 20° selbstschließend, Dichtprofil im Bandbereich unterbrochen

**features**

opens 90° inwards or outwards, with or without seal profile, concealed screws, closed position adjustable, self-closing at approx. 15° - 20°, seal profile notched in hinge area

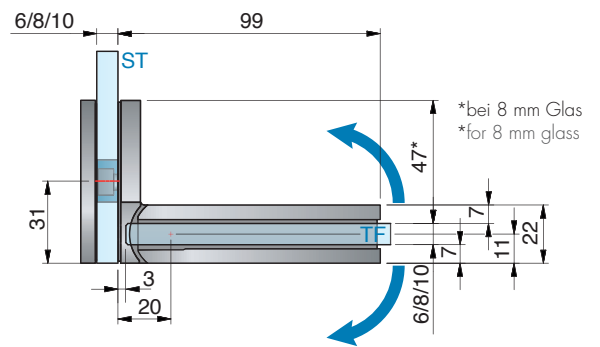
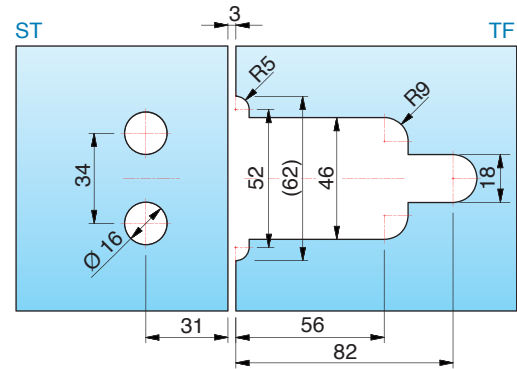
beidseitig öffnend  
opens inwards or outwards



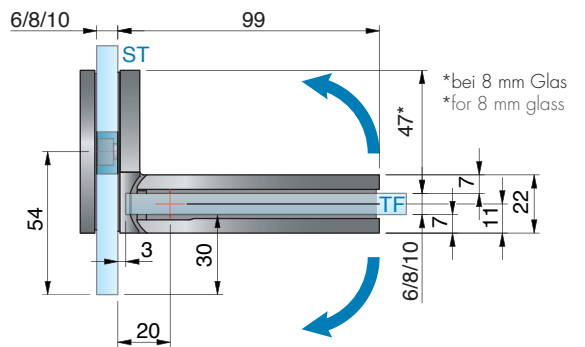
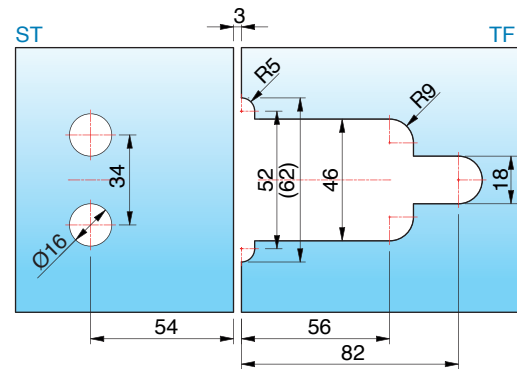


8902ZN Glas-Glas 90° | glass-glass 90°

MADE  
IN  
GERMANY

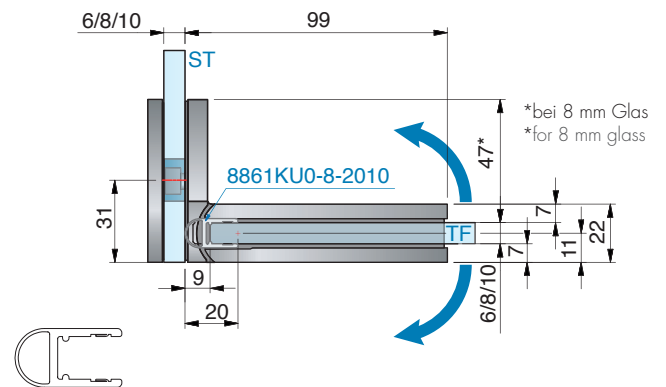
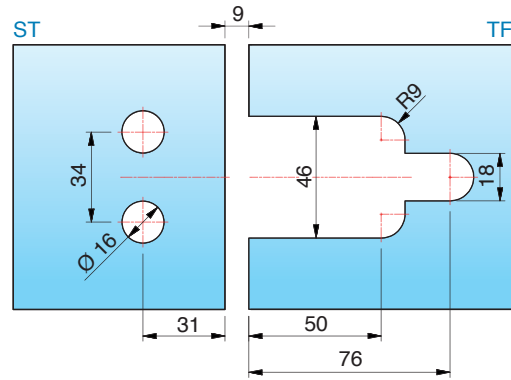


ohne Dichtprofil, für 8 mm Glas, 7 mm eingerückt  
without seal profile, for 8 mm glass, 7 mm set inwards

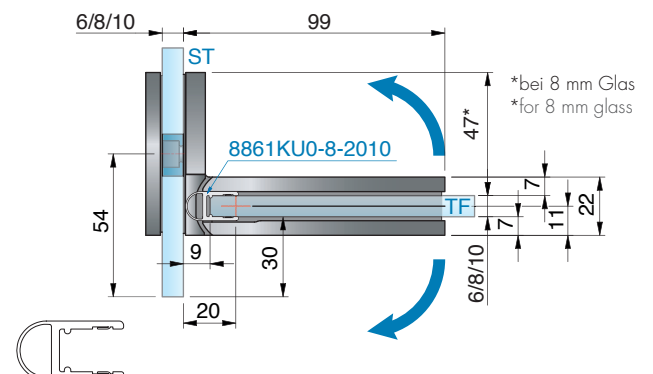
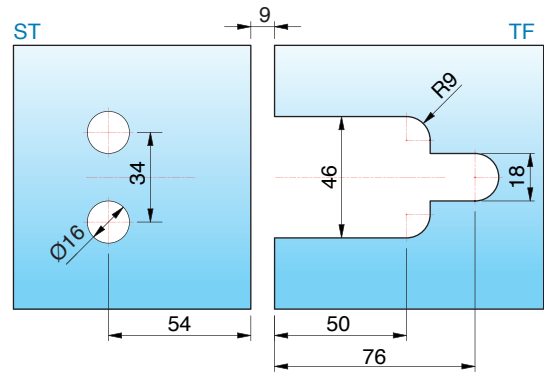


ohne Dichtprofil, für 8 mm Glas, 30 mm eingerückt  
without seal profile, for 8 mm glass, 30 mm set inwards

**8902ZN** Glas-Glas 90° | glass-glass 90°



mit Dichtprofil 8861KU0-8-2010, für 8 mm Glas, 7 mm eingerückt  
with seal profile 8861KU0-8-2010, for 8 mm glass, 7 mm set inwards



mit Dichtprofil 8861KU0-8-2010, für 8 mm Glas, 30 mm eingerückt  
with seal profile 8861KU0-8-2010, for 8 mm glass, 30 mm set inwards

Glas-Wand 90° | glass-wall 90°


MADE  
IN  
GERMANY




Art.-Nr. article no	Glasdicke glass thickness
8187ZN	6/8/10 mm

Art.-Nr. article no	Glasdicke glass thickness
8178ZN	8/10 mm

**Oberfläche | finish:**  
 ZN5 = glanzverchromt | gloss chrome  
 ZN1 = mattverchromt | matt chrome  
 ZNPVD22 = Edelstahleffekt | stainless steel optic  
 ZNPVD35 = Schwarz matt | black matt  
 ZNPVD36 = Schwarz glänzend | black gloss



**Oberfläche | finish:**  
 ZN5 = glanzverchromt | gloss chrome  
 ZN1 = mattverchromt | matt chrome  
 ZNPVD22 = Edelstahleffekt | stainless steel optic

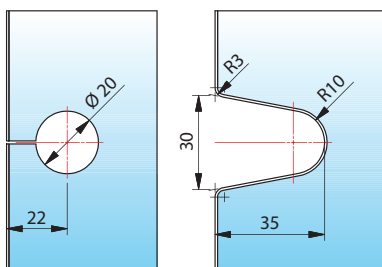
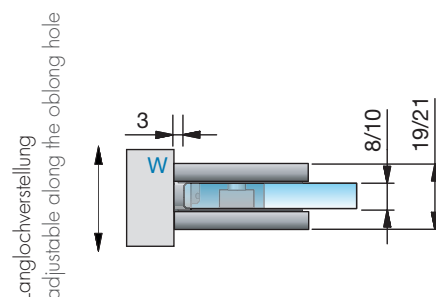
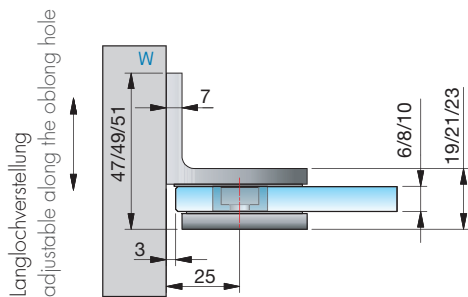


**Merkmale**  
 verdeckte Verschraubungen mit Abdeckkappe

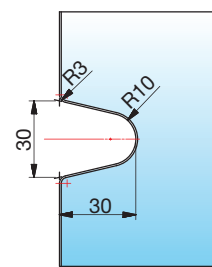
**features**  
 concealed screws with cover plate

**Merkmale**  
 ohne Befestigungsglasche, inkl. Befestigungsschraube  
 sichtbare Verschraubung

**features**  
 without mounting plate, mounting screw included  
 visible screws



Glasbearbeitung für 6/8/10 mm, Bohrung Ø20 mm oder Randausschnitt R35  
 glass processing for 6/8/10 mm, hole Ø22 mm or recess R35



Glasbearbeitung für 8 mm  
 glass processing for 8 mm



Glas-Wand 90° | glass-wall 90°



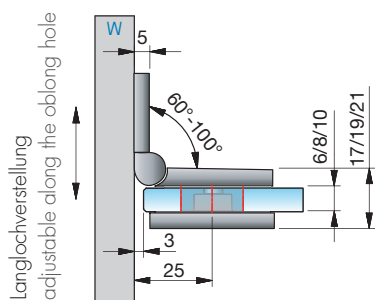
Art.-Nr. article no	Glasdicke glass thickness	Merkmale	features
8171ZN	6/8/10 mm	verstellbarer Winkel (60° - 100°) sichtbare Verschraubung	adjustable angle (60° - 100°) visible screws

Oberfläche | finish:

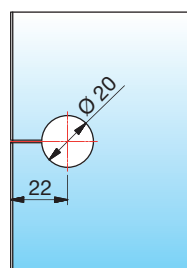
ZN5 = glanzverchromt | gloss chrome

ZN1 = mattverchromt | matt chrome

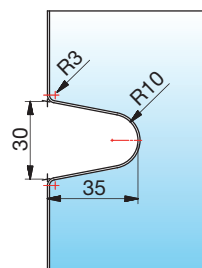
ZNPVD22 = Edelstahleffekt | stainless steel optic



bei | at 90°



bei | at 75° - 100°



Glasbearbeitung für 6/8/10 mm, Bohrung Ø20 mm oder Randausschnitt R35  
glass processing for 6/8/10 mm, hole Ø22 mm or recess R35

Gehrungswinkel und Bohrlochmaße für 8171ZN

miter angle and hole dimensions for 8171ZN

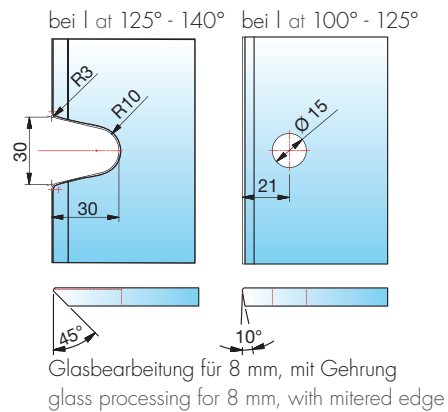
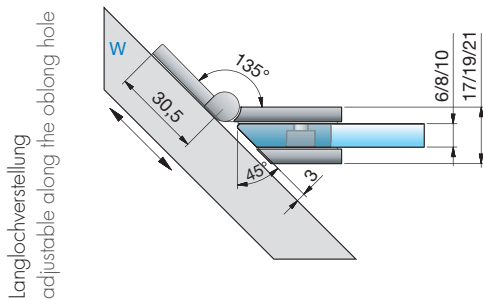
Winkel corner	Bohrlochmaß von Glaskante hole dimensions from glass edge	Gehrungswinkel am Glas miter angle	Bemerkung remarks
60°	29 mm	30°	-
65°	28 mm	25°	-
70°	26 mm	20°	-
75°	25 mm	15°	Bohrung geschlitzt   hole slotted
80°	24 mm	10°	Bohrung geschlitzt   hole slotted
85°	23 mm	5°	Bohrung geschlitzt   hole slotted
90°	22 mm	ohne Gehrung   without miter	Bohrung geschlitzt   hole slotted
95°	21 mm	5°	Bohrung geschlitzt   hole slotted
100°	21 mm	10°	Bohrung geschlitzt   hole slotted

Glas-Wand 135° | glass-wall 135°



Art.-Nr. article no	Glasdicke glass thickness	Merkmale	features
8173ZN	6/8/10 mm	Winkelgradzahl stufenlos von 100° - 140° verstellbar sichtbare Verschraubung	degree of angle is infinitely adjustable between 100° - 140° visible screws

Oberfläche | finish:  
 ZN5 = glanzverchromt | gloss chrome  
 ZN1 = mattverchromt | matt chrome  
 ZNPVD22 = Edelstahl-effekt | stainless steel optic



Gehrungswinkel und Bohrlochmaße für 8173ZN  
 miter angle and hole dimensions for 8173ZN

Winkel corner	Bohrlochmaß von Glaskante hole dimensions from glass edge	Gehrungswinkel am Glas miter angle	Bemerkung remarks
100°	21 mm	10°	Bohrung geschlitzt   hole slotted
105°	20 mm	15°	
110°	19 mm	20°	
115°	19 mm	25°	
120°	18 mm	30°	
125°	17 mm	35°	Bohrung geschlitzt o. Randausschnitt R30   hole slotted o. edge recess R30
130°	-	40°	Randausschnitt R30   edge recess R30
135°	-	45°	Randausschnitt R30   edge recess R30
140°	-	50°	Randausschnitt R30   edge recess R30

Glas-Wand 180° | glass-wall 180°


Glas-Glas 90° | glass-glass 90°




Art.-Nr. article no	Glasdicke glass thickness
8174ZN	6/8/10 mm

Art.-Nr. article no	Glasdicke glass thickness
8188ZN	6/8/10 mm

**Oberfläche | finish:**  
 ZN5 = glanzverchromt | gloss chrome  
 ZN1 = mattverchromt | matt chrome  
 ZNPVD22 = Edelstahl-effekt | stainless steel optic



**Oberfläche | finish:**  
 ZN5 = glanzverchromt | gloss chrome  
 ZN1 = mattverchromt | matt chrome  
 ZNPVD22 = Edelstahl-effekt | stainless steel optic  
 ZNPVD35 = Schwarz matt | black matt  
 ZNPVD36 = Schwarz glänzend | black gloss

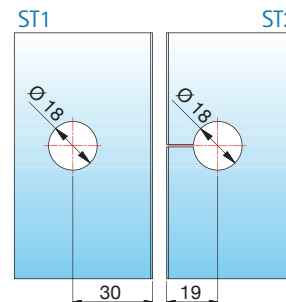
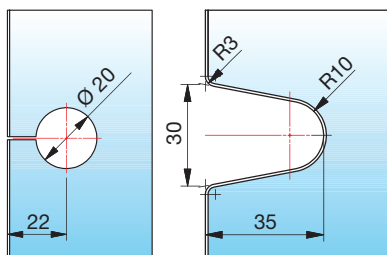
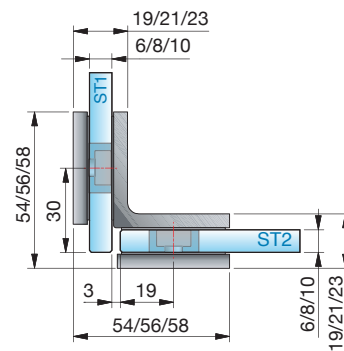
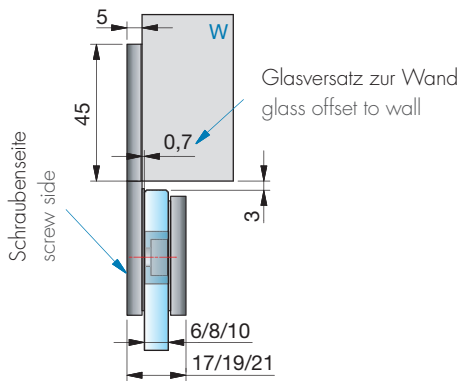


**Merkmale**  
 Wandbefestigung mit Langlochverstellung, mit Abdeckplatte sichtbare Verschraubung

**features**  
 wall mounting with oblong hole with cover plate visible screws

**Merkmale**  
 verdeckte Verschraubungen mit Abdeckplatte

**features**  
 concealed screws with cover plate



Glasbearbeitung für 6/8/10 mm, Bohrung Ø20 mm oder Randausschnitt R35  
 glass processing for 6/8/10 mm, hole Ø22 mm or recess R35

Glasbearbeitung für 6/8/10 mm Glas  
 glass processing for 6/8/10 mm glass



Glas-Glas 90° | glass-glass 90°

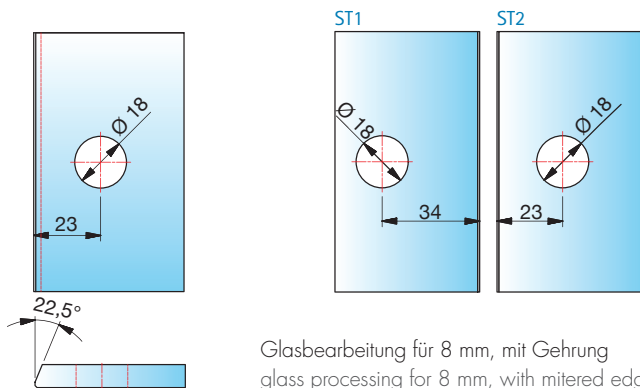
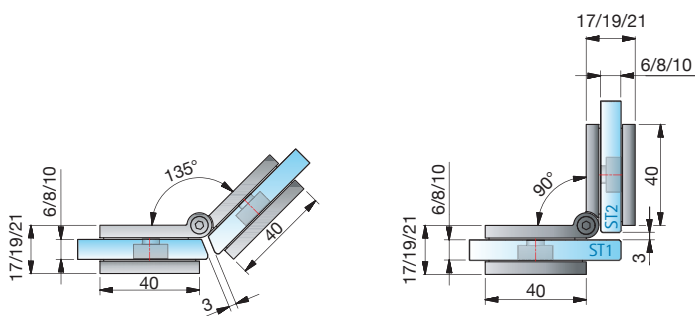


Art.-Nr. article no	Glasicke glass thickness
8175ZN	6/8/10 mm
Oberfläche   finish: ZN5 = glanzverchromt   gloss chrome ZN1 = mattverchromt   matt chrome ZNPVD22 = Edelstahleffekt   stainless steel optic	



**Merkmale**  
 Winkelgradzahl stufenlos von  
 80° - 180° verstellbar  
 sichtbare Verschraubung

**features**  
 degree of angle is infinitely  
 adjustable between 80° - 180°  
 visible screws



Glasbearbeitung für 8 mm, mit Gehrung  
 glass processing for 8 mm, with mitered edge

**Gehrungswinkel und Bohrlochmaße für 8175ZN**  
 miter angle and hole dimensions for 8175ZN

Winkel corner	Bohrlochmaß von Glaskante hole dimensions from glass edge	Gehrungs- winkel am Glas miter angle	Bemerkung remarks
80°	32 mm	50°	-
85°	31 mm	47,5°	-
90°	30 mm	45°	-
95°	29 mm	42,5°	-
100°	28 mm	40°	Bohrung geschlitzt   hole slotted
105°	27 mm	37,5°	Bohrung geschlitzt   hole slotted
110°	26 mm	35°	Bohrung geschlitzt   hole slotted
115°	26 mm	32,5°	Bohrung geschlitzt   hole slotted
120°	25 mm	30°	Bohrung geschlitzt   hole slotted
125°	24 mm	27,5°	Bohrung geschlitzt   hole slotted
130°	24 mm	25°	Bohrung geschlitzt   hole slotted
135°	23 mm	22,5°	Bohrung geschlitzt   hole slotted
140°	23 mm	20°	Bohrung geschlitzt   hole slotted
145°	22 mm	17,5°	Bohrung geschlitzt   hole slotted
150°	22 mm	15°	Bohrung geschlitzt   hole slotted
155°	21 mm	12,5°	Bohrung geschlitzt   hole slotted
160°	21 mm	10°	Bohrung geschlitzt   hole slotted
165°	20 mm	7,5°	Bohrung geschlitzt   hole slotted
170°	20 mm	5°	Bohrung geschlitzt   hole slotted
175°	19 mm	0°	Bohrung geschlitzt   hole slotted
180°	19 mm	0°	Bohrung geschlitzt   hole slotted

Falttüranlage | folding door system

FARDELLO ist der Beschlag mit hoher Tragkraft, FLINTER das Kraftpaket mit intelligenter Federtechnik – zwei Beschläge aus unterschiedlichen Serien. Miteinander kombiniert, lassen sich verschiedene Badewannen- und Falttüranlagen umsetzen. Einfach und unkompliziert in der Planung und Realisierung – mit der Fachexpertise von Pauli + Sohn.

FARDELLO is the hinge with high load capacity, FLINTER is the power pack with intelligent spring loading technology - two hinges from different series. Combined, they can be implemented for various bathtub and folding door systems. Simple and uncomplicated in planning and implementation - with the technical competence of Pauli + Sohn.



FARDELLO

Art.-Nr. article no	Glasdicke glass thickness
8900ZN	6/8/10 mm

FLINTER

Art.-Nr. article no	Glasdicke glass thickness
8160ZN	6/8/10 mm

**Hinweis:** Bestimmen Sie selbst die Stärke der Zuhaltkraft Ihrer Tür über die Anzahl der Federn. 0-3 Federn erhältlich – siehe Duschenwelt Rubrik Serie Flinter

**note:** you can determine the strength of the locking force of your door by the number of springs. 0-3 springs available - see our shower world catalog, series Flinter

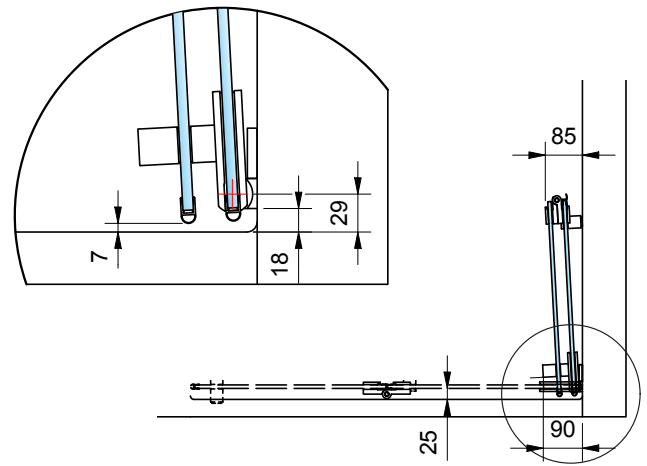
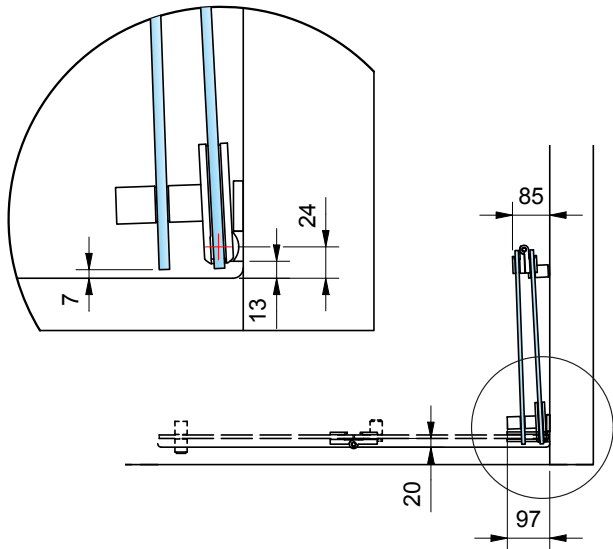


Abmessungen Falтанlagen Glas-Wand | folding systems dimensions glass-wall



Faltanlage 8900ZN + 8160ZN ohne Dichtprofil  
folding system 8900ZN + 8160ZN without seal profile

Faltanlage 8900ZN + 8160ZN mit Dichtprofil  
folding system 8900ZN + 8160ZN with seal profile

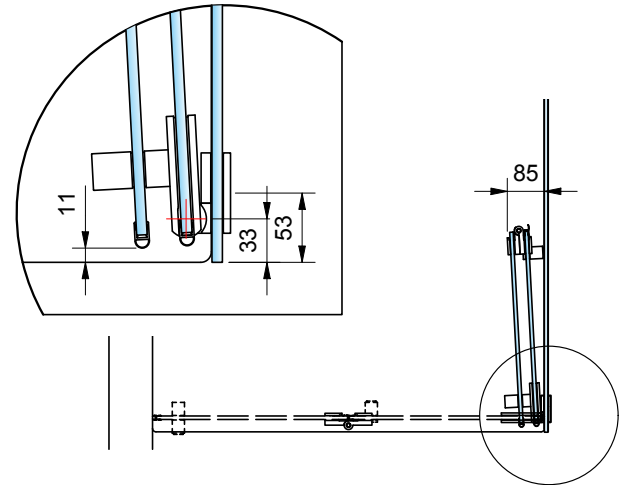
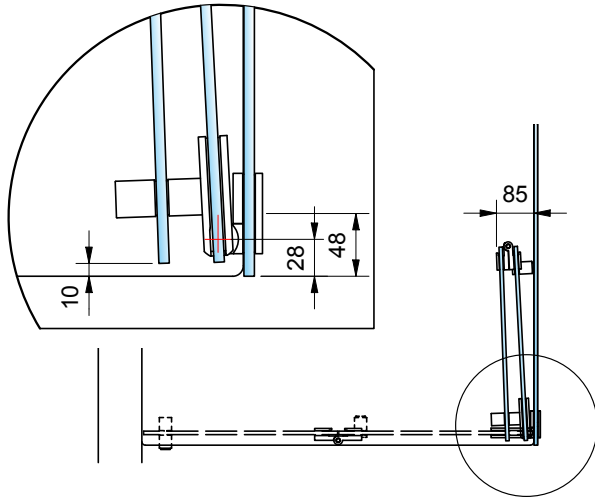




Abmessungen Falтанlagen Glas-Glas | folding systems dimensions glass-glass

Faltanlage 8902ZN + 8160ZN ohne Dichtprofil  
folding system 8902ZN + 8160ZN without seal profile

Faltanlage 8902ZN + 8160ZN mit Dichtprofil  
folding system 8902ZN + 8160ZN with seal profile

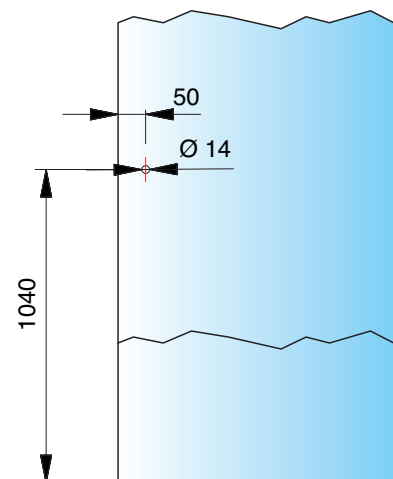
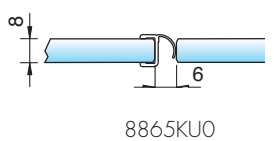
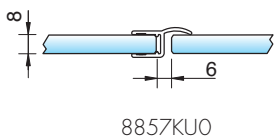


Falttüranlage - Die maximale Tragfähigkeit für die jeweiligen Duschtürbänder ist zu beachten.

folding door system - the maximum load capacity for the respective shower door hinges must be observed.

Wir empfehlen diese Dichtprofil für Falttüren:  
we recommend the seal profile:

Bohrlochabstände für:  
hole spacing for:

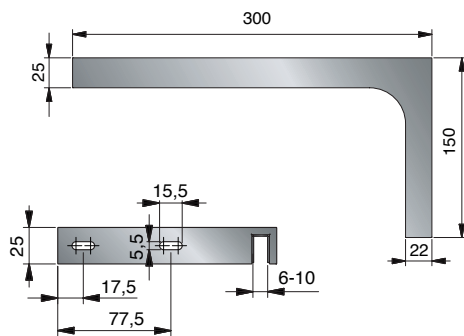


Hinweis: Glastürgriffe mit Gummianschlag siehe Seite 26  
note: glass door knobs on page 26



# Stabilisierungswinkel | stabilizing angle bracket

DESIGNED  
IN  
GERMANY



### Merkmale

Stabilisierungswinkel mit Langlochverstellung an der Wandseite, aufsteckbar auf Glasoberkante, keine Glasbearbeitung, verdeckte Verschraubung

### features

stabilizing angle bracket with oblong hole for adjustment on the wall side, attachable to the top edge of the glass, no glass processing necessary, concealed screws



### Stabilisierungswinkel | stabilizing angle bracket

Art.-Nr. article no	Glasdicke glass thickness
8449MS7-L	6/8/10 mm

### Stabilisierungswinkel | stabilizing angle bracket

Art.-Nr. article no	Glasdicke glass thickness
8449MS7R	6/8/10 mm

### Oberfläche | finish:

MS7 = glanzverchromt | gloss chrome  
MS10 = mattverchromt | matt chrome  
MSPVD22 = Edelstahleffekt | stainless steel optic  
MSPVD35 = Schwarz matt | black matt  
MSPVD36 = Schwarz glänzend | black gloss

### Oberfläche | finish:

MS7 = glanzverchromt | gloss chrome  
MS10 = mattverchromt | matt chrome  
MSPVD22 = Edelstahleffekt | stainless steel optic  
MSPVD35 = Schwarz matt | black matt  
MSPVD36 = Schwarz glänzend | black gloss

Nischenduschen  
niche showers



Nischenduschen  
niche showers



Eckduschen  
corner showers



Fünfeckduschen\*  
pentagonal showers\*

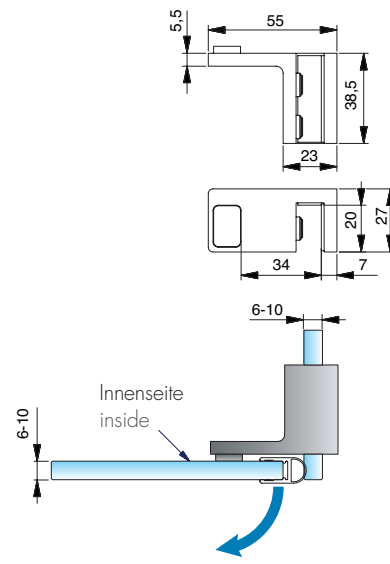
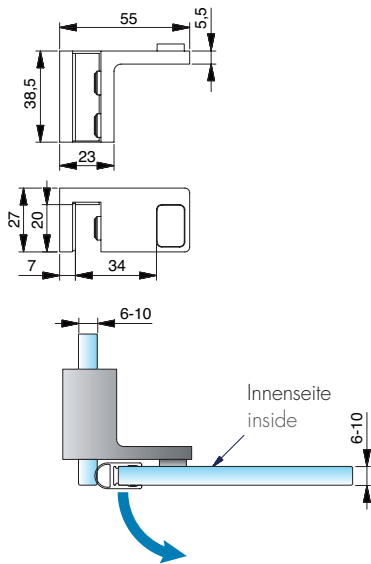
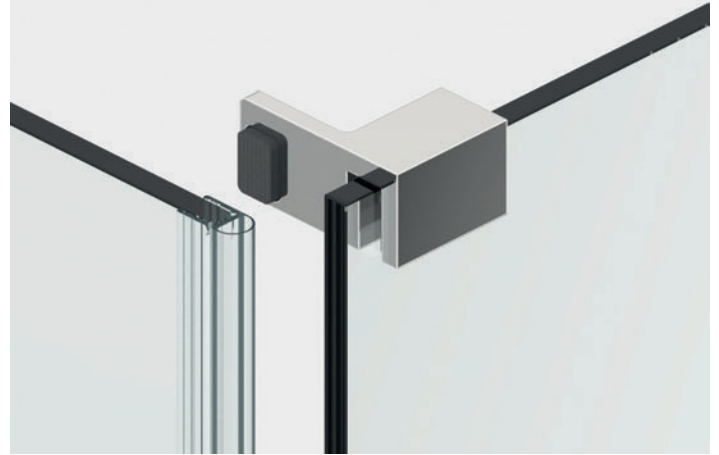
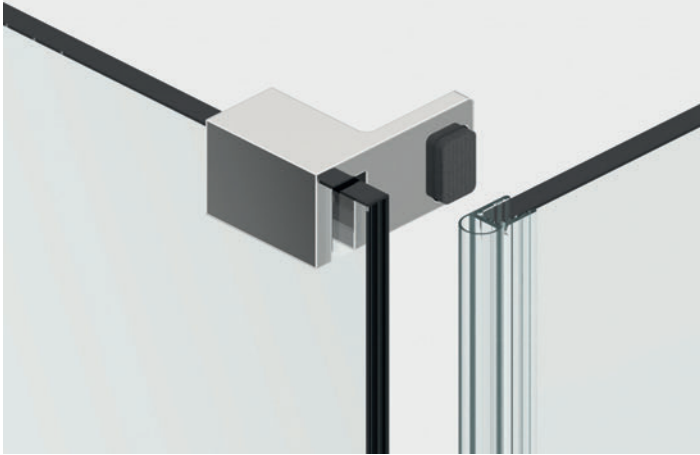


Badewannen  
bathtubs



\*nicht mit Fardello möglich  
\*not possible with Fardello

# Überdrückungsschutz | door stop



## Überdrückungsschutz links 90° | door stop left 90°

Art.-Nr. article no	Glasdicke glass thickness
8489MS7-L	6/8/10 mm

Oberfläche | finish:  
8489MS7-L = glanzverchromt | gloss chrome

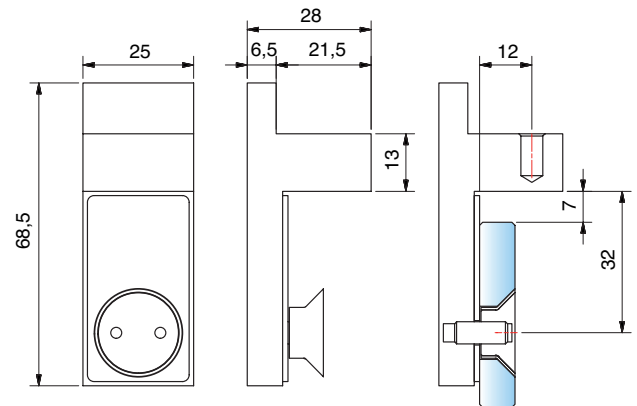
## Überdrückungsschutz rechts 90° | door stop right 90°

Art.-Nr. article no	Glasdicke glass thickness
8489MS7-R	6/8/10 mm

Oberfläche | finish:  
8489MS7-R = glanzverchromt | gloss chrome

Flächenbündiger Anschluss-Adapter | flush-mounted connection adapter

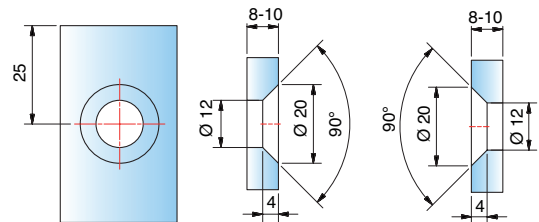
DESIGNED  
IN  
GERMANY



Flächenbündiger Anschluss-Adapter für Stabilisierungsstange 8474  
flush-mounted connection adapter for support rod 8474

Art.-Nr. article no	Glasdicke glass thickness
8471MS7-GF	8/10 mm

**Oberfläche | finish:**  
 8471MS7-GF = glanzverchromt | gloss chrome  
 8471MS10-GF = mattverchromt | matt chrome  
 8471MSPVD35-GF = Schwarz matt | black matt  
 8471MSPVD36-GF = Schwarz glänzend | black gloss



**Wichtig**

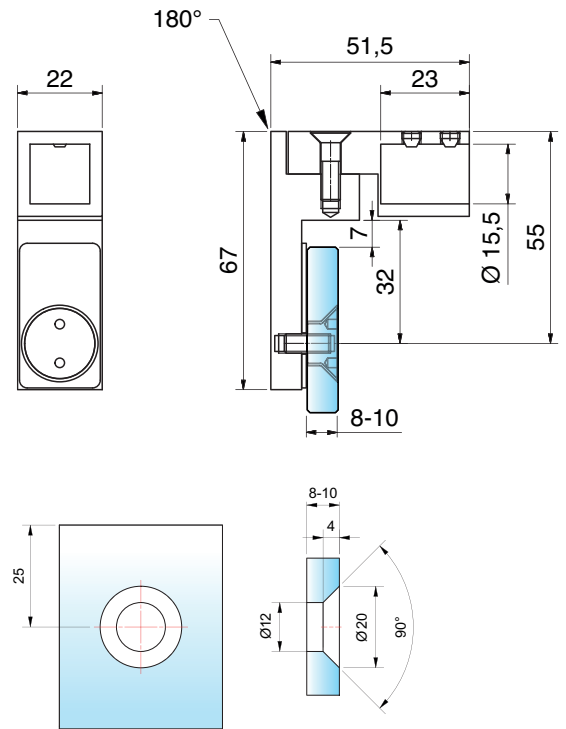
Um das beidseitige Öffnen und Heben (PAVONE) des Türflügels zu gewährleisten, empfehlen wir die Verwendung dieses flächenbündigen Adapters.

**important**

To ensure that the door panel opens inwards and outwards and lifts (PAVONE), we recommend using this flush mounted adapter.



## Flächenbündiger Anschluss-Adapter | flush-mounted connection adapter



Flächenbündiger Anschluss-Adapter für Stabilisationsstange 8688  
flush-mounted connection adapter for support rod 8688

Art.-Nr. article no	Glasdicke glass thickness
------------------------	------------------------------

8494MS7-GF	8/10 mm
------------	---------

**Oberfläche** | finish:

8494MS7-GF = glanzverchromt | gloss chrome  
 8494MS10-GF = mattverchromt | matt chrome  
 8494MSPVD35-GF = Schwarz matt | black matt  
 8494MSPVD36-GF = Schwarz glänzend | black gloss



**Hinweis**  
Weiteres Zubehör siehe Katalog: Duschenwelt

**note**  
for more accessories see our shower world catalog



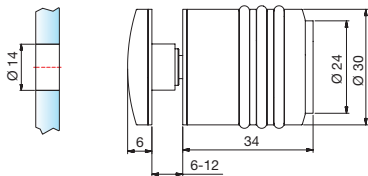
Glastürgriffe mit Gummianschlag | glass door knob with rubber stop



Glastürgriff einseitig, mit Gummianschlag | glass door knob one sided, with rubber stop

Art.-Nr. article no	Glasdicke glass thickness
8293MS7	6/8/10/12 mm

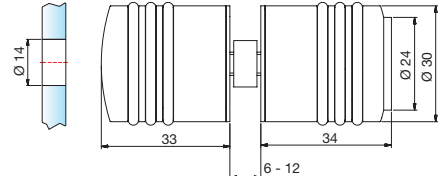
**Oberfläche | finish:**  
 MS7 = glanzverchromt | gloss chrome  
 MS10 = mattverchromt | matt chrome  
 MSPVD22 = Edelstahleffekt | stainless steel optic  
 MSPVD35 = Schwarz matt | black matt  
 MSPVD36 = Schwarz glänzend | black gloss



Glastürgriff beidseitig, mit Gummianschlag | glass door knob double sided, with rubber stop

Art.-Nr. article no	Glasdicke glass thickness
8294MS7	6/8/10/12 mm

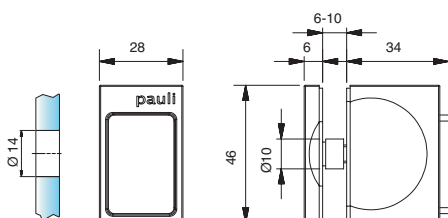
**Oberfläche | finish:**  
 MS7 = glanzverchromt | gloss chrome  
 MS10 = mattverchromt | matt chrome  
 MSPVD22 = Edelstahleffekt | stainless steel optic  
 MSPVD35 = Schwarz matt | black matt  
 MSPVD36 = Schwarz glänzend | black gloss



Glastürgriff einseitig, mit Gummianschlag | glass door knob one sided, with rubber stop

Art.-Nr. article no	Glasdicke glass thickness
8271MS7	6/8/10 mm

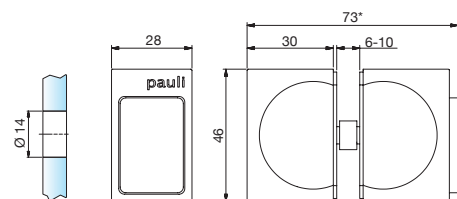
**Oberfläche | finish:**  
 MS7 = glanzverchromt | gloss chrome  
 MS10 = mattverchromt | matt chrome  
 MSPVD22 = Edelstahleffekt | stainless steel optic  
 MSPVD35 = Schwarz matt | black matt  
 MSPVD36 = Schwarz glänzend | black gloss



Glastürgriff beidseitig, mit Gummianschlag | glass door knob double sided, with rubber stop

Art.-Nr. article no	Glasdicke glass thickness
8273MS7	6/8/10 mm

**Oberfläche | finish:**  
 MS7 = glanzverchromt | gloss chrome  
 MS10 = mattverchromt | matt chrome  
 MSPVD22 = Edelstahleffekt | stainless steel optic  
 MSPVD35 = Schwarz matt | black matt  
 MSPVD36 = Schwarz glänzend | black gloss



Art.-Nr. P10-34-20

Version 12/2019

Alle Bilder, technische Zeichnungen und deren Beschreibungen sind urheberrechtlich geschütztes Eigentum der Pauli + Sohn GmbH. Technische Maßangaben innerhalb des Kataloges sind unverbindlich. Konstruktionsänderungen sind vorbehalten. Bitte beachten Sie unsere Schutzrechte. Für Druckfehler und Irrtümer, die bei der Herstellung unterlaufen sind, ist jede Haftung ausgeschlossen.

[www.pauli.de](http://www.pauli.de)

Technischer Stand: Dezember 2019

Art.-no. P10-34-20

Edition 12/2019

All images, technical drawings and descriptions are copyrighted property of the Pauli + Sohn GmbH. Technical measurements within the catalog are not binding and are subject to change. Any liability for printing errors which have occurred during the preparing of this brochure is excluded.

[www.pauli.de](http://www.pauli.de)

Technical status: December 2019



## **Pauli + Sohn GmbH**

Werk I:

Eisenstraße 2

D-51545 Waldbröl

Telefon: +49 (0) 22 91-92 06-0

Fax: +49 (0) 22 91-92 06-681

Werk II:

Industriestraße 20

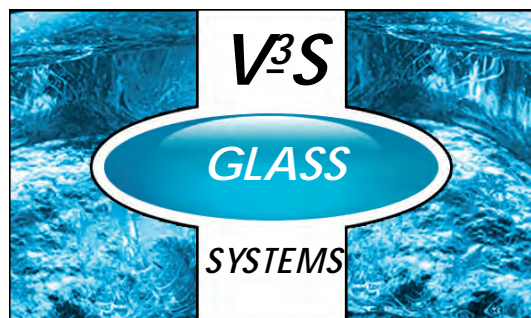
D-51597 Morsbach

Telefon: +49 (0) 22 94-98 03-0

Fax: +49 (0) 22 94-98 03-881

[www.pauli.de](http://www.pauli.de)

[info@pauli.de](mailto:info@pauli.de)



V3S Glass Systems BVBA  
Gentsesteenweg 198  
9420 Erpe  
Tel.: 053 80 87 77  
Fax: 053 80 82 64  
E-mail: [info@v3s-glass-systems.be](mailto:info@v3s-glass-systems.be)