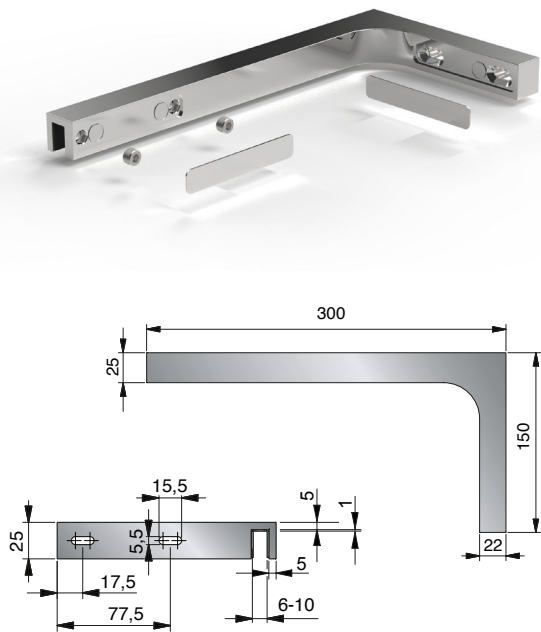


NEU | NEW

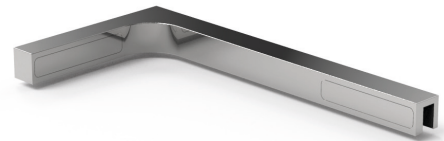
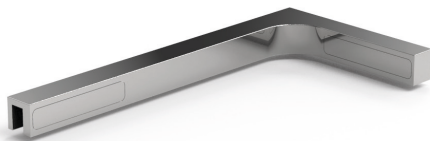


Merkmale

Stabilisierungswinkel mit Langlochverstellung an der Wandseite, aufsteckbar auf Glasoberkante, keine Glasbearbeitung, verdeckte Verschraubung

features

stabilizing angle bracket with oblong hole for adjustment on the wall side, attachable to the top edge of the glass, no glass processing necessary, concealed screws



Stabilisierungswinkel | stabilizing angle bracket

Art.-Nr. article no	Glasdicke glass thickness
8449MS7L	6/8/10 mm

Oberfläche | finish:
glanzverchromt | gloss chrome

Stabilisierungswinkel | stabilizing angle bracket

Art.-Nr. article no	Glasdicke glass thickness
8449MS7R	6/8/10 mm

Oberfläche | finish:
glanzverchromt | gloss chrome

Nischenduschen
niche showers



Nischenduschen
niche showers



Eckduschen
corner showers



Fünfeckduschen
pentagonal showers



Badewannen
bathtubs



Wichtig

- Duschtrennungen müssen sicher und stabil verbaut werden.
- Die Aussteifung richtet sich nach der baulichen Situation und der Aufteilung der Duschtrennung.
- Seitenteile, an denen Türen montiert werden, müssen ausgesteift werden.
- Die Festigkeit der Wand muss gegeben sein

important

- shower enclosures must be installed safely and securely.
- the reinforcements depend on the structural situation and the layout of the shower enclosure.
- side parts on which doors are mounted must be supported.
- the stability of the wall must be sufficient.

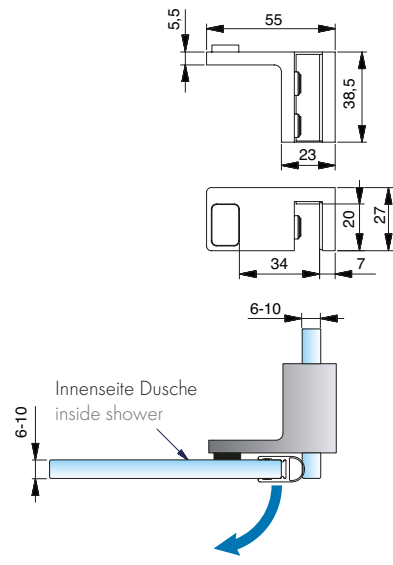
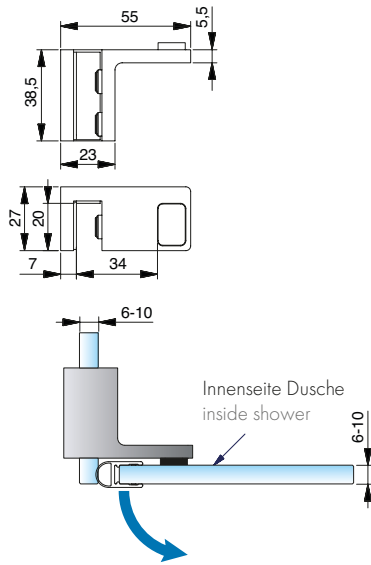
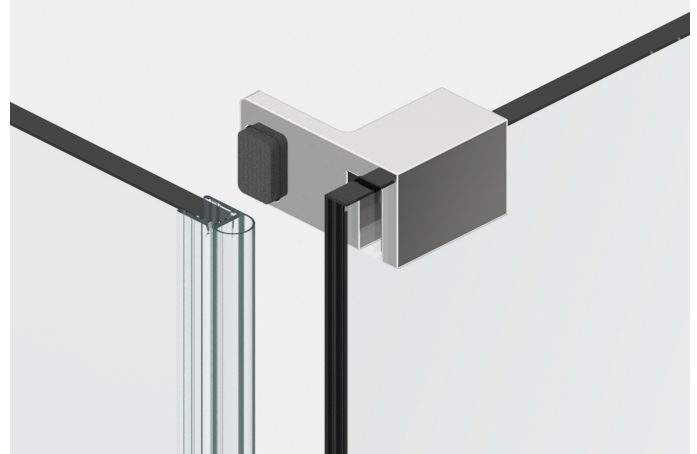
NEU | NEW

Überdrückungsschutz

- aufsteckbar auf Glasoberkante
- keine Glasbearbeitung notwendig

door stop limiter

- plugable onto the glass edge
- no glass processing necessary



Türstopper 90° | door stop 90°

Art.-Nr.
article no

8489MS7-L

Glasdicke
glass thickness

6/8/10 mm

Oberfläche | finish:

8489MS7-L = glanzverchromt | gloss chrome

Türstopper 90° | door stop 90°

Art.-Nr.
article no

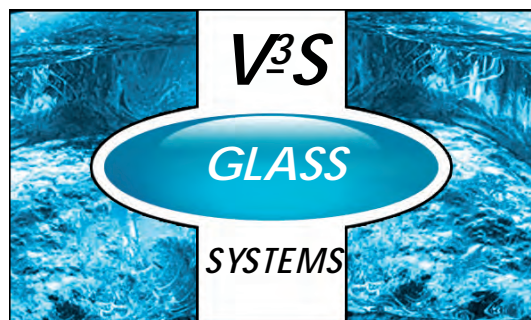
8489MS7-R

Glasdicke
glass thickness

6/8/10 mm

Oberfläche | finish:

8489MS7-R = glanzverchromt | gloss chrome



V3S Glass Systems BVBA
Gentsesteenweg 198
9420 Erpe
Tel.: 053 80 87 77
Fax: 053 80 82 64
E-mail: info@v3s-glass-systems.be