

# TURA

## Schwerlast - Anschlagtürband

für Oversize-Duschen

heavy-duty striker door hinge – for oversize showers



MADE  
IN  
GERMANY



Pauli + Sohn



MADE  
IN  
GERMANY



# Traumhafte Lösungen für große Ganzglasanlagen

fantastic solutions for large all-glass applications

Der Trend zu lichtdurchfluteten Räumen und zu großzügig gestalteten Bädern und Badelandschaften setzt sich auch in diesem Jahr ungebrochen fort. Mit der Folge, dass Ganzglastüren durch größere Abmessungen und mehr Gewicht eine höhere Traglast aufweisen. Pauli + Sohn hat für diese Anforderung das spezielle Schwerlastband „TURA“ entwickelt.

Großzügige Ganzglasduschen benötigen Beschläge, die größere Kräfte aufnehmen können und dabei zugleich maximale Sicherheit bieten. Es sind in erster Linie das Gewicht und die Breite der Glastüren, die die Bandtechnik speziell in diesem Bereich vor besondere Herausforderungen stellen. Je größer eine Glastür, desto höher das Gewicht und die Beanspruchung des Anschlagtürbands. Mit der Breite der Glastür potenziert sich zudem die Hebelwirkung und das komplette Bandsystem wird stark belastet. Besondere Einbausituationen und weitere Faktoren beeinflussen ebenfalls die Größe der wirkenden Kräfte und damit die Beanspruchung der Bandtechnik.

- Tragfähigkeit (2 Bänder):  
max. zulässiges Gewicht: 70 kg  
max. Türflügelbreite: 1200 mm  
max. Türflügelhöhe: 2700 mm
- Anschlagtürband:  
Glas-Wand / Glas-Glas
- Passende Winkelverbinder
- Stufenlose Nulllagenverstellung
- Beschlaghöhe: 122 mm
- Durchgehende Dichtung
- Anwendungsbereiche:  
Wellnessbereich, barrierefreie Bäder, Objektbereiche

The trend in light-flooded rooms and spacious bathrooms and also bath landscapes, continues unabated in 2019. The result is that all-glass doors must have a higher load capacity due to their larger dimensions and greater weight. Pauli + Sohn has developed the special heavy-duty hinge "TURA" for this requirement.

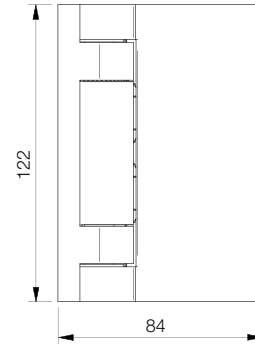
Spacious all-glass showers require fittings that can withstand greater forces and at the same time offer maximum safety. It is primarily the weight and width of the glass doors that pose special challenges to hinge technology, especially in this area. The larger a glass door is, the higher the weight and stress on the hinge.

With the width of the glass door, the leverage effect increases and the entire hinge system is heavily loaded. Special installation situations and other factors also influence the magnitude of the forces acting and therefore the stress on the hinge technology increases.

- load capacity (2 hinges):  
max. permissible weight: 70 kg  
max. door panel width: 1200 mm  
max door panel height: 2700 mm
- striker door hinge:  
glass-wall / glass-glass
- matching corner brackets
- closed position is adjustable
- hinge height 122 mm
- continuous seal
- areas of application:  
wellness area, barrier-free bathrooms, public projects

**8962ZN** Glas-Wand 90° | glass-wall 90°

MADE  
IN  
GERMANY



| Art.-Nr.<br>article no | Glasdicke<br>glass thickness |
|------------------------|------------------------------|
| 8962ZN                 | 8/10/12 mm                   |

**Merkmale**

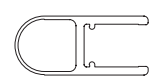
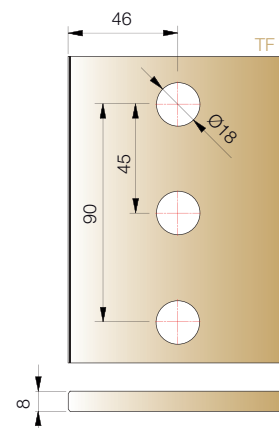
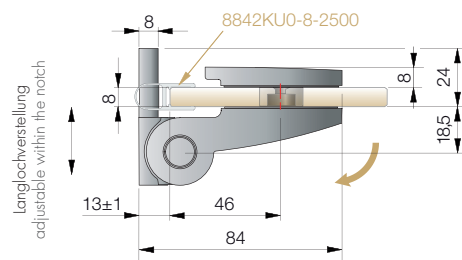
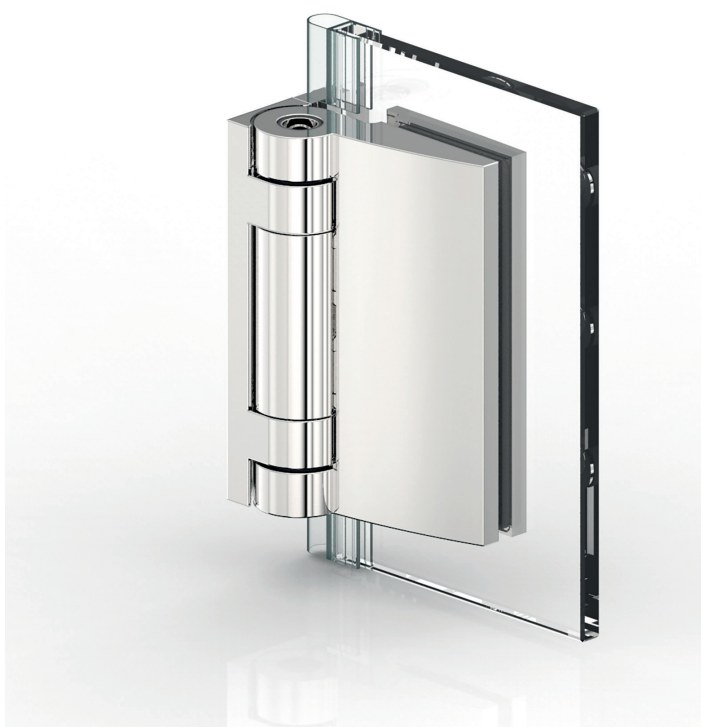
mindestens 90° einseitig nach außen öffnend, verdeckte Verschraubungen, Wandbefestigung innen mit Langlochverstellung, Nulllage einstellbar, Dichtprofil im Bandbereich ausgeklinkt

**features**

one-sided opening outwards minimum 90°, concealed screws, wall mounting inside with oblong hole, closed position adjustable, seal profile notched in hinge area

**Oberfläche | finish:**  
 ZN5 = glanzverchromt | gloss chrome finish  
 ZN1 = mattverchromt | matt chrome finish  
 ZNPVD22 = Edelmetalleffekt | stainless steel optic

nach außen öffnend  
opening outwards



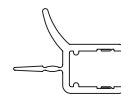
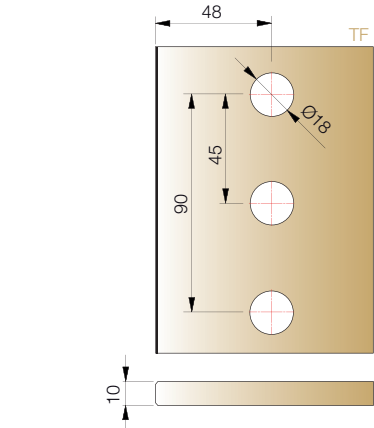
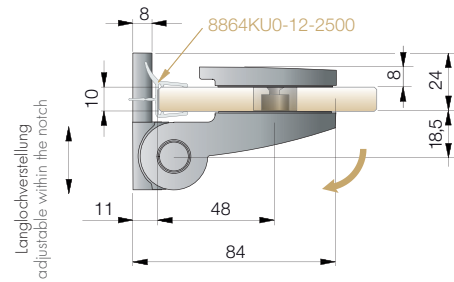
mit Dichtprofil 8842KU0-8-2500, für 8 mm Glas  
with sealing profile 8842KU0-8-2500, for 8 mm glass

**8962ZN**

Glas-Wand 90° | glass-wall 90°

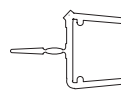
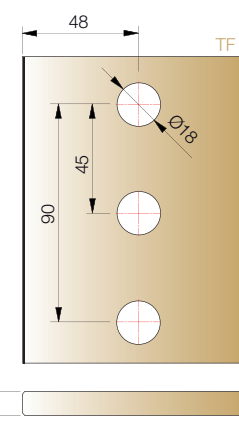
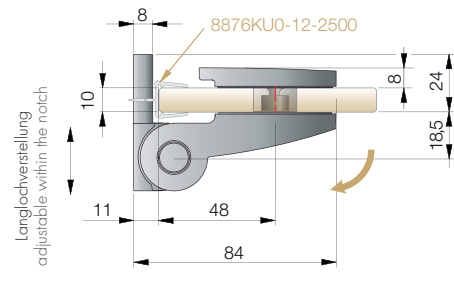
MADE  
IN  
GERMANY

nach außen öffnend  
opening outwards



mit Dichtprofil 8864KU0-12-2500, für 10 mm Glas  
with sealing profile 8864KU0-12-2500, for 10 mm glass

nach außen öffnend  
opening outwards

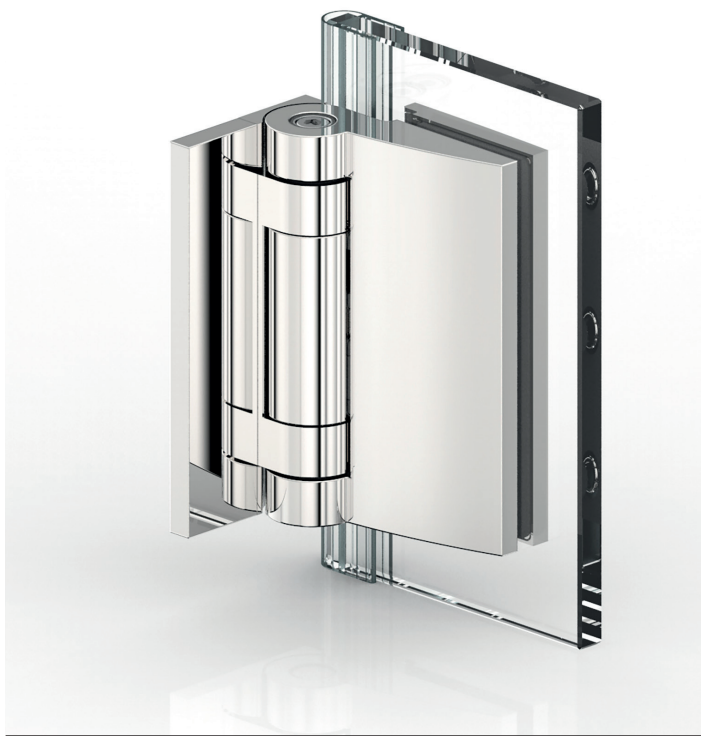


mit Dichtprofil 8876KU0-12-2500, für 10 mm Glas  
with sealing profile 8876KU0-12-2500, for 10 mm glass

8961ZN

Glas-Wand 90° | glass-wall 90°

MADE  
IN  
GERMANY



Art.-Nr.  
article no

Glasdicke  
glass thickness

8961ZN

8/10/12 mm

Oberfläche | finish:

ZN5 = glanzverchromt | gloss chrome finish

ZN1 = mattverchromt | matt chrome finish

ZNPVD22 = Edelstahlblek | stainless steel optic



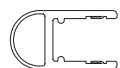
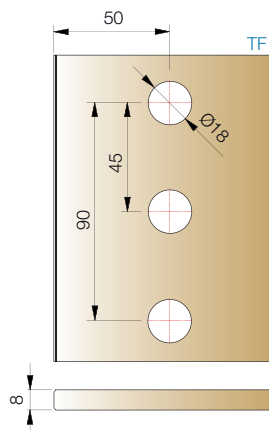
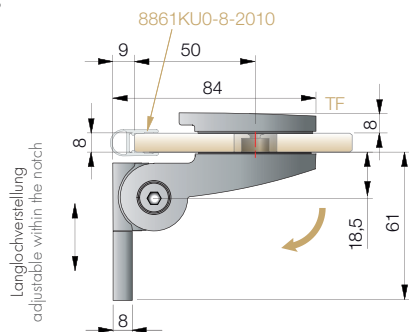
**Merkmale**

einseitig 90° nach außen oder innen öffnend, verdeckte Verschraubungen, Wandbefestigung außen mit Langlochverstellung, Nulllage einstellbar, Dichtprofil im Bandbereich durchlaufend

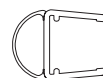
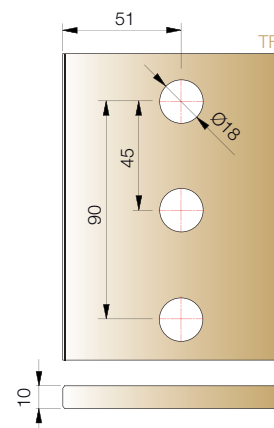
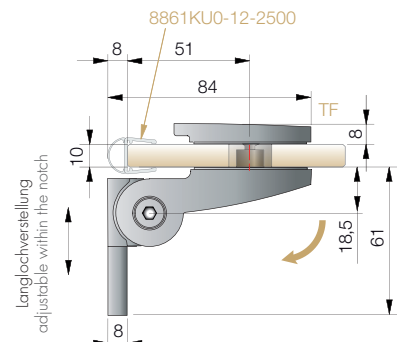
**features**

one-sided opening out or inwards 90°, concealed screws, wall mounting outside with oblong hole, closed position adjustable, seal profile in hinge area continuous

nach außen öffnend  
opening outwards



mit Dichtprofil 8861KU0-8-2010, für 8 mm Glas  
for 8 mm glass, with sealing profile 8861KU0-8-2010

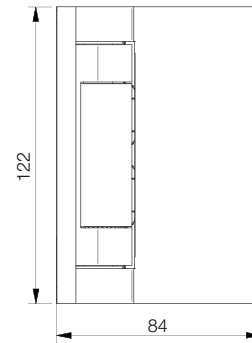


mit Dichtprofil 8861KU0-12-2500, für 10 mm Glas  
for 10 mm glass, with sealing profile 8861KU0-8-2010

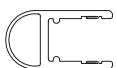
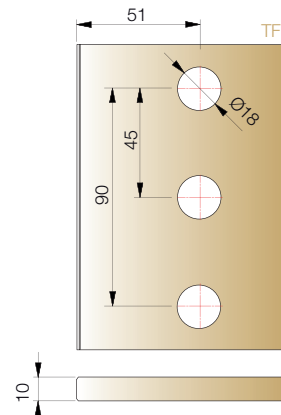
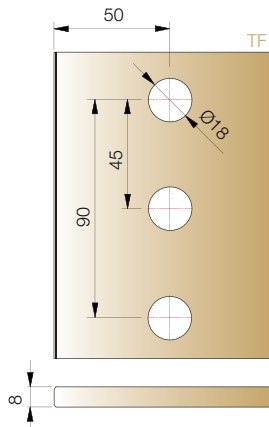
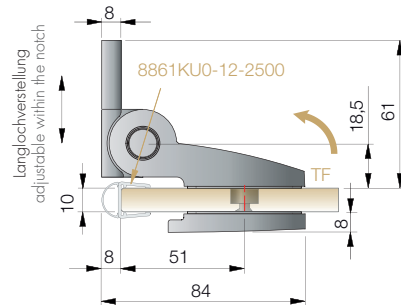
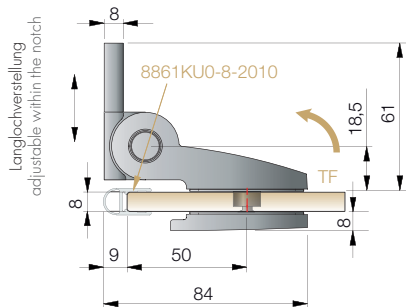
8961ZN

Glas-Wand 90° | glass-wall 90°

MADE  
IN  
GERMANY



nach innen öffnend  
opening inwards



mit Dichtprofil 8861KU0-8-2010, für 8 mm Glas  
for 8 mm glass, with sealing profile 8861KU0-8-2010



mit Dichtprofil 8861KU0-12-2500, für 10 mm Glas  
for 10 mm glass, with sealing profile 8861KU0-12-2500

**8960ZN** Glas-Glas 180° | glass-glass 180°

MADE  
IN  
GERMANY



Art.-Nr.  
article no

Glasdicke  
glass thickness

8960ZN

8/10/12 mm

Oberfläche | finish:

ZN5 = glanzverchromt | gloss chrome finish

ZN1 = mattverchromt | matt chrome finish

ZNPVD22 = Edelstahleffekt | stainless steel optic



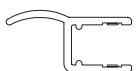
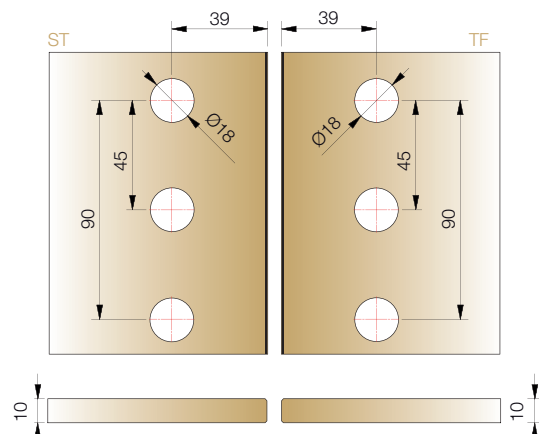
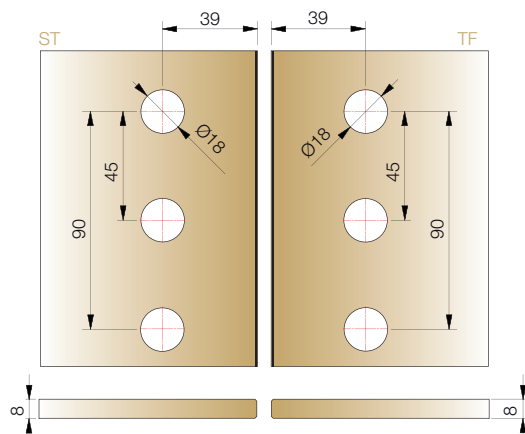
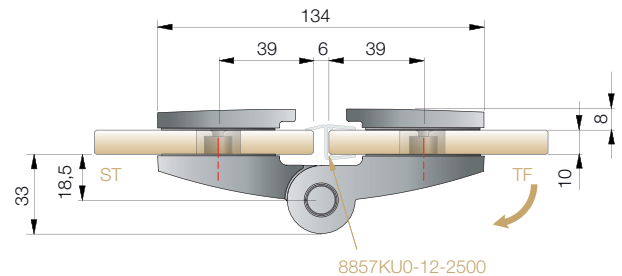
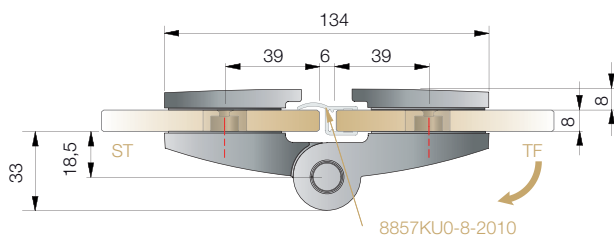
**Merkmale**

einseitig 180° nach außen oder innen öffnend, verdeckte Verschraubungen, Nulllage einstellbar, Dichtprofil im Bandbereich durchlaufend

**features**

one-sided opening out or inwards 180°, concealed screws, closed position adjustable, seal profile in hinge area continuous

nach außen öffnend  
opening outwards



mit Dichtprofil 8857KU0-8-2010, für 8 mm Glas  
with sealing profile 8857KU0-8-2010, for 8 mm glass

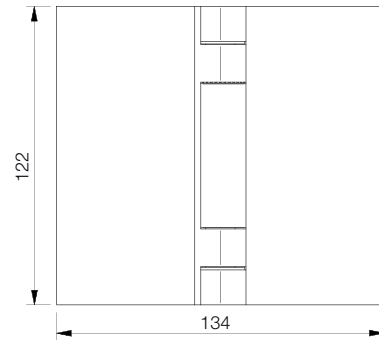


mit Dichtprofil 8857KU0-12-2500, für 10 mm Glas  
with sealing profile 8857KU0-12-2500, for 10 mm glass

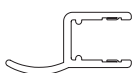
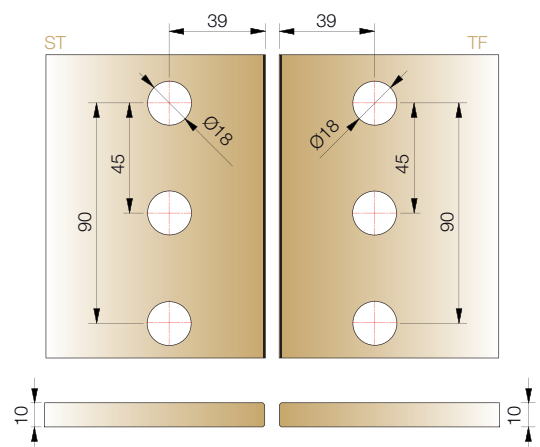
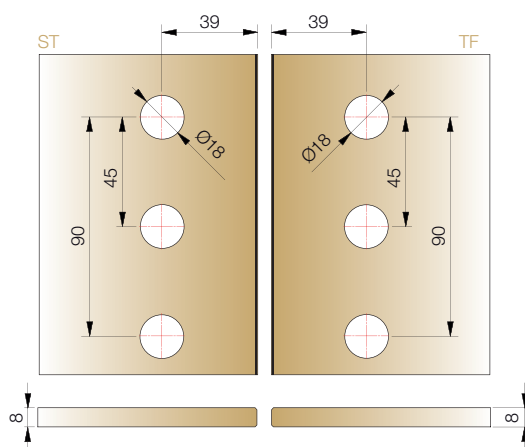
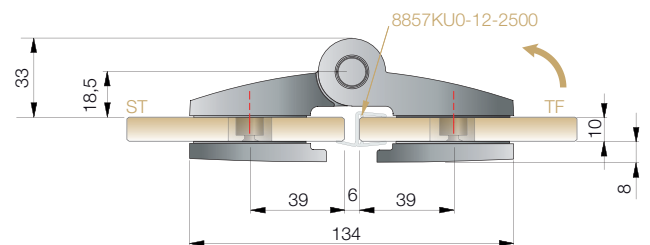
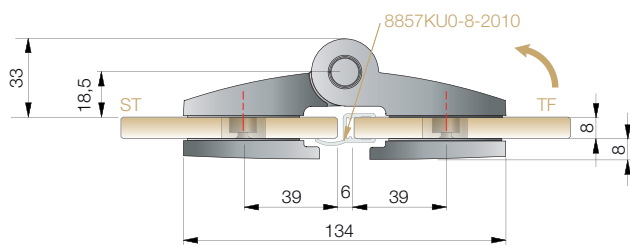


**8960ZN** Glas-Glas 180° | glass-glass 180°

MADE  
IN  
GERMANY



nach innen öffnend  
opening inwards



mit Dichtprofil 8857KU0-8-2010, für 8 mm Glas  
with sealing profile 8857KU0-8-2010, for 8 mm glass



mit Dichtprofil 8857KU0-12-2500, für 10 mm Glas  
with sealing profile 8857KU0-12-2500, for 10 mm glass

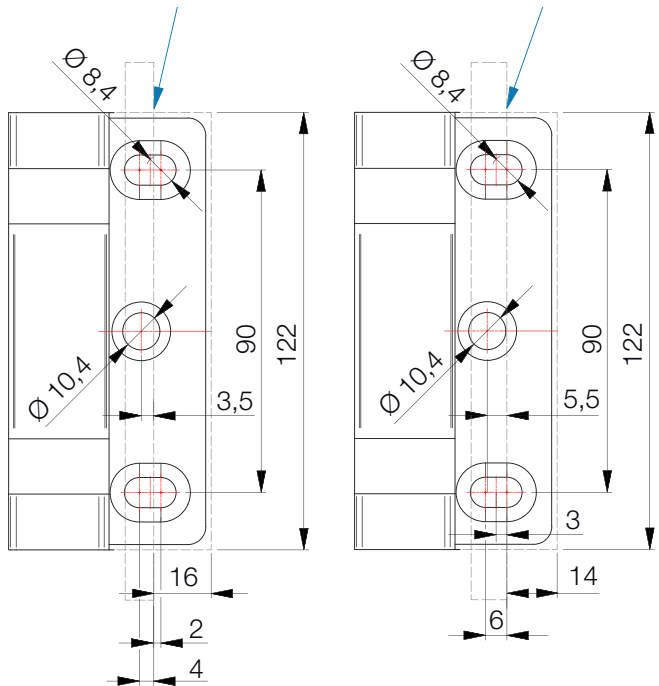
Abmessungen Wandbefestigungen  
dimensions wall mounting

MADE  
IN  
GERMANY

### 8962ZN

nach außen öffnend  
opening outwards

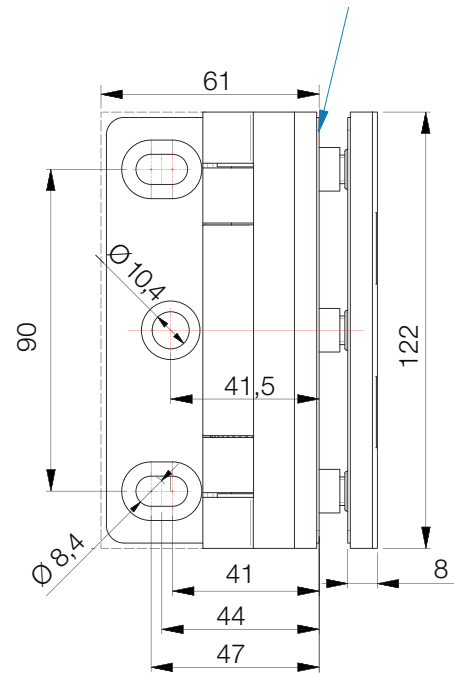
Glasbezugs-kante (Innenseite  
Glas bei 8 mm Glas)  
glass reference edge inner panel  
with 8 mm glass)



### 8961ZN

nach außen/ innen öffnend  
opening outwards/ inwards

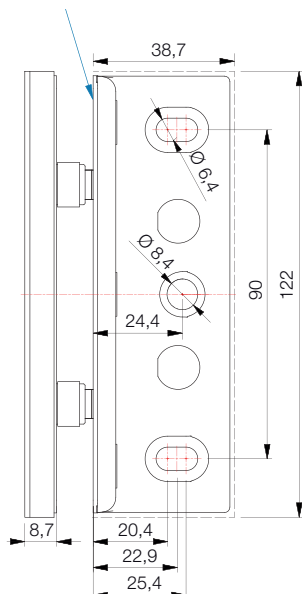
Glasbezugs-kante  
Innenseite - bei Wandlasche innen, Glas bei 8/10 mm  
Aussenseite - bei Wandlasche außen, Glas bei 8/10 mm  
glass reference  
glass edge inner panel - wall mounting inside, with 8/10 mm  
glass edge outer panel - wall mounting outside, with 8/10 mm



### 8968ZN

Winkelverbinder  
corner bracket

Glasbezugs-kante (Innenseite Glas  
bei 8/10/12 mm Glas)  
glass reference edge inner panel  
with 8/10/12 mm glass)



8968ZN

Schwerlast-Winkelverbinder Glas-Wand 90°  
heavy-duty corner bracket – glass-wall 90°

MADE  
IN  
GERMANY



| Art.-Nr.<br>article no | Glasdicke<br>glass thickness |
|------------------------|------------------------------|
| 8968ZN                 | 8/10/12 mm                   |

**Oberfläche | finish:**  
 ZN5 = glanzverchromt | gloss chrome finish  
 ZN1 = mattverchromt | matt chrome finish  
 ZNPVD22 = Edelstahleffekt | stainless steel optic

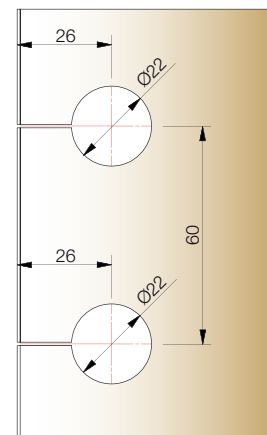
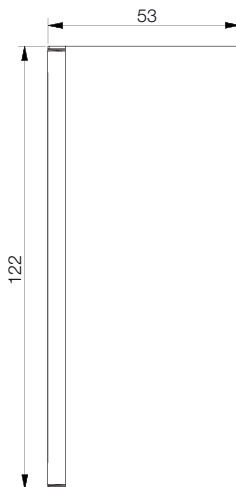
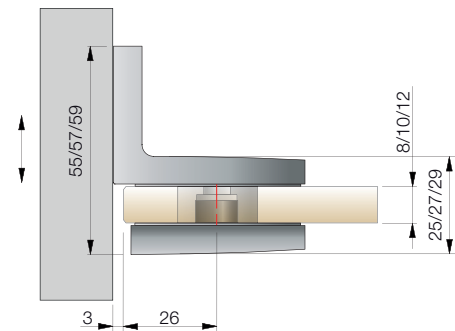


**Merkmale**

verdeckte Verschraubungen, Wandbefestigung mit Langlochverstellung

**features**

concealed screws, wall mounting with oblong hole



Glasbearbeitung für 8/10/12 mm  
glass processing for 8/10/12 mm

**8969ZN** Glas-Glas 90° | glass-glass 90°

MADE  
IN  
GERMANY



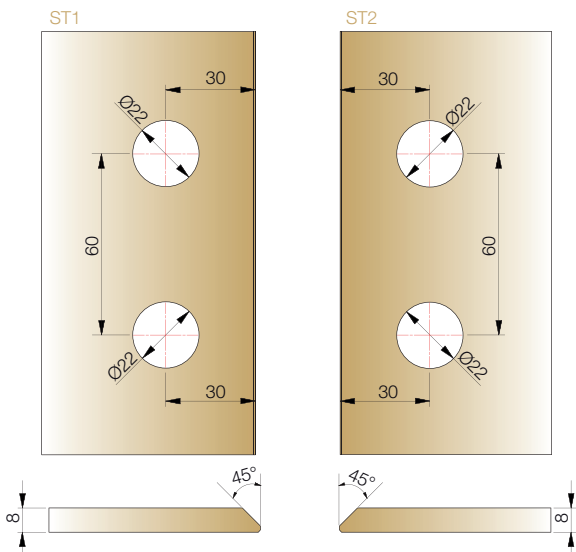
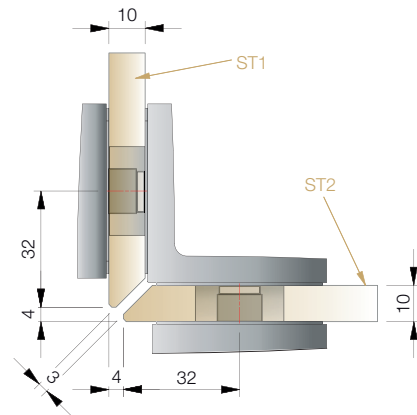
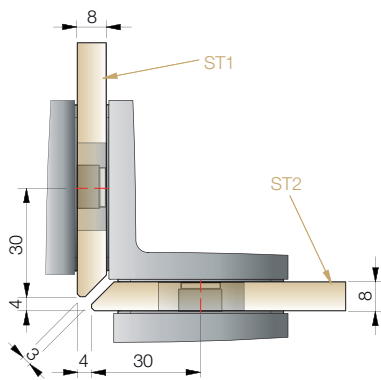
| Art.-Nr.<br>article no | Glasdicke<br>glass thickness |
|------------------------|------------------------------|
| 8969ZN                 | 8/10/12 mm                   |

| Oberfläche   finish:                               |
|--|
| ZN5 = glanzverchromt   gloss chrome finish         |
| ZN1 = mattverchromt   matt chrome finish           |
| ZNPVD22 = Edelstahl-effekt   stainless steel optic |

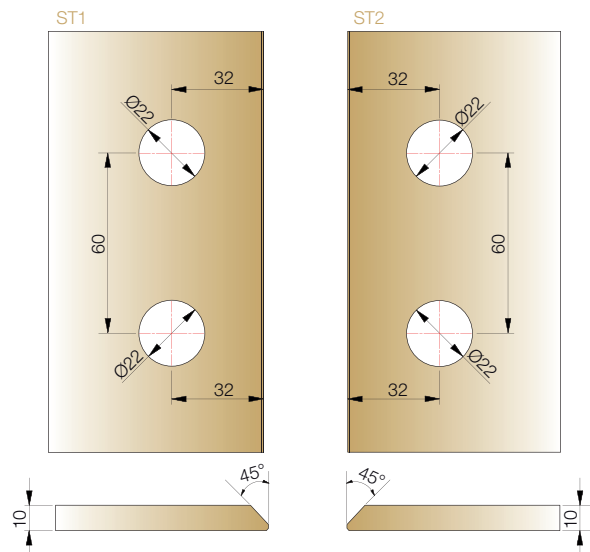


**Merkmale**  
verdeckte Verschraubungen

**features**  
concealed screws



Glasbearbeitung für 8 mm, mit Gehrung  
glass processing for 8 mm, with mitered edge

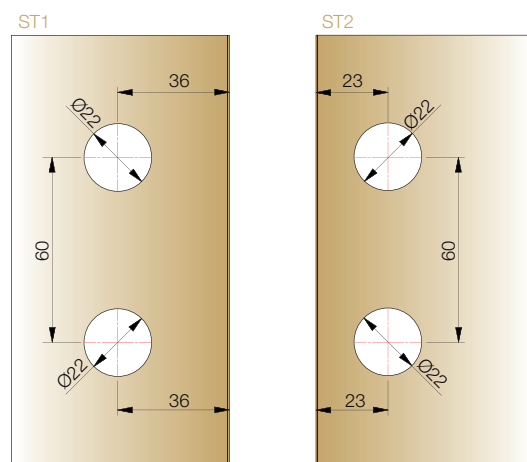
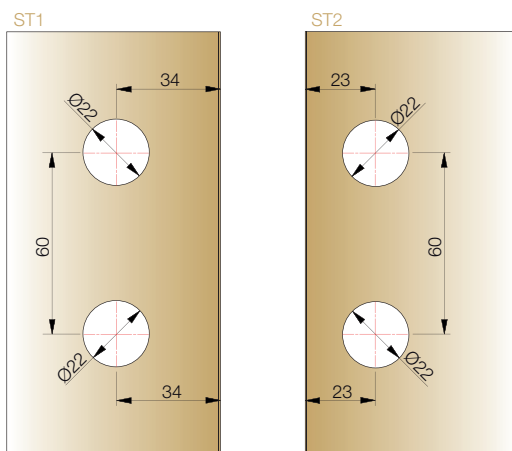
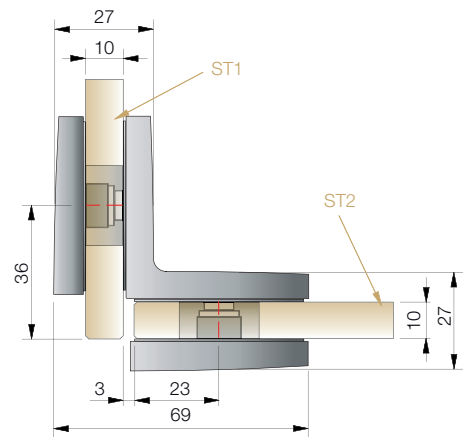
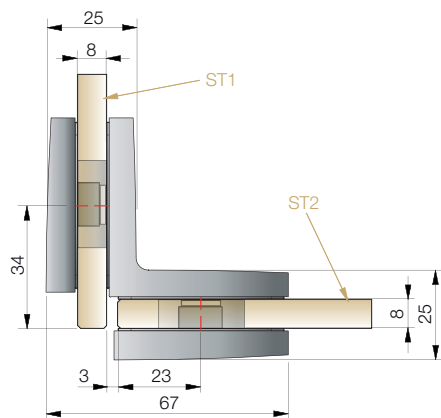
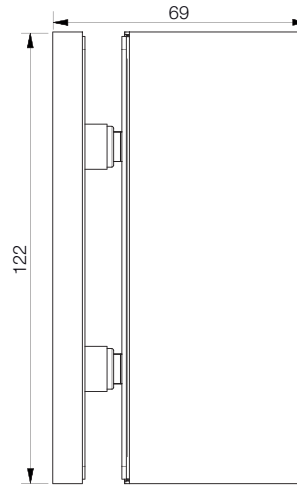
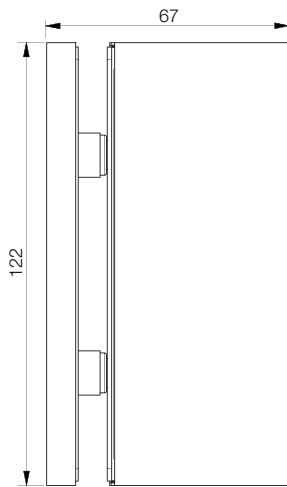


Glasbearbeitung für 10 mm, mit Gehrung  
glass processing for 10 mm, with mitered edge



**8969ZN** Glas-Glas 90° | glass-glass 90°

MADE  
IN  
GERMANY

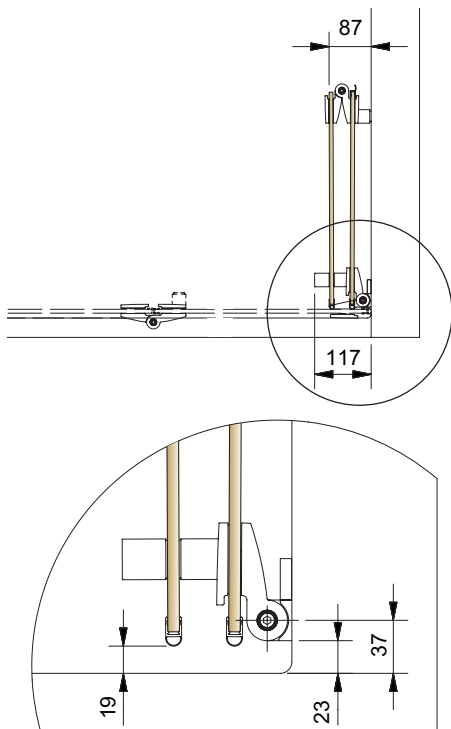


Glasbearbeitung für 8 mm  
glass processing for 8 mm

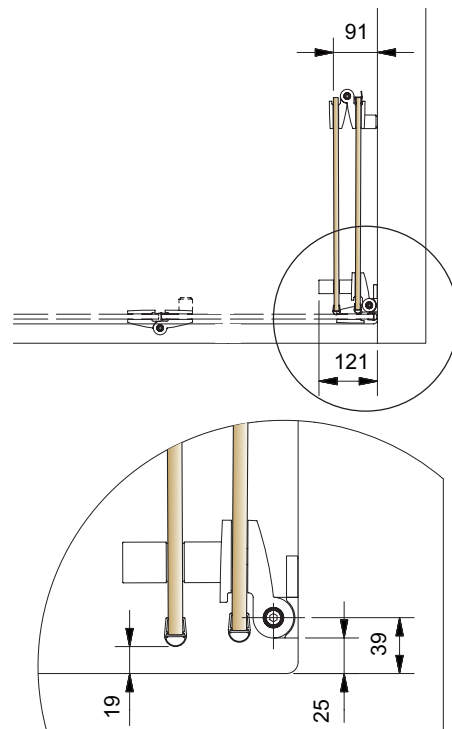
Glasbearbeitung für 10 mm  
glass processing for 10 mm

Abmessungen Faltanlagen  
dimensions folding systems

MADE  
IN  
GERMANY



Faltanlage 8960ZN + 8961ZN, für 8 mm Glas  
folding system 8960ZN+ 8961ZN for 8 mm glass



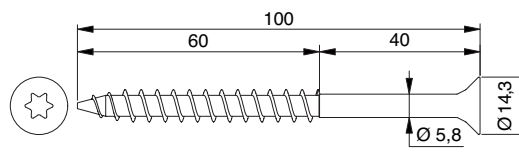
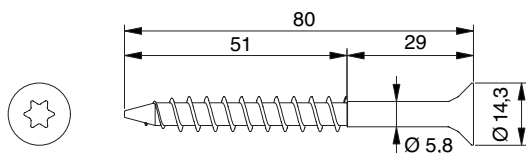
Faltanlage 8960ZN + 8961ZN, für 10 mm Glas  
folding system 8960ZN+ 8961ZN for 10 mm glass

## Zubehör - Schrauben

accessoires - screws

### Spanplattenschraube DIN9135

chipboard screw DIN9135



| Art.-Nr.<br>article no | Merkmale<br>features   |
|------------------------|--|
| Z100VA                 | Senkkopf, TX40-Antrieb 8x80 A2<br>Countersink head, TX40 drive 8x80 A2 |

| Art.-Nr.<br>article no | Merkmale<br>features   |
|------------------------|--|
| Z101VA                 | Senkkopf, TX40-Antrieb 8x100 A2<br>Countersink head, TX40 drive 8x100 A2 |



## Pauli + Sohn GmbH

Werk I:

Eisenstraße 2

D-51545 Waldbröl

Telefon: +49 (0) 22 91-92 06-0

Fax: +49 (0) 22 91-92 06-681

Werk II:

Industriestraße 20

D-51597 Morsbach

Telefon: +49 (0) 22 94-98 03-0

Fax: +49 (0) 22 94-98 03-881

[www.pauli.de](http://www.pauli.de)

[info@pauli.de](mailto:info@pauli.de)

Art.-Nr. P10-33-20

Alle Bilder, technische Zeichnungen und deren Beschreibungen sind urheberrechtlich geschütztes Eigentum der Pauli + Sohn GmbH. Technische Maßangaben innerhalb des Kataloges sind unverbindlich. Konstruktionsänderungen sind vorbehalten. Bitte beachten Sie unsere Schutzrechte. Für Druckfehler und Irrtümer, die bei der Herstellung unterlaufen sind, ist jede Haftung ausgeschlossen.

[www.pauli.de](http://www.pauli.de)

Version 02/2019

Technischer Stand: Januar 2019

Art.-no. P10-33-20

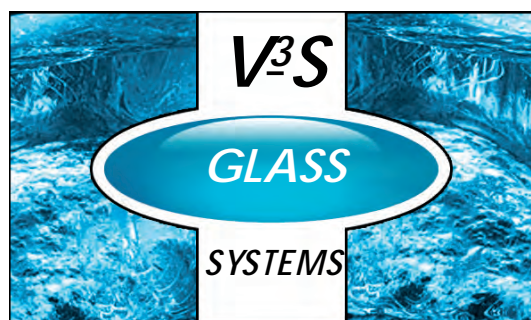
All images, technical drawings and descriptions are copyrighted property of the Pauli + Sohn GmbH. Technical measurements within the catalog are not binding and are subject to change. Any liability for printing errors which have occurred during the preparing of this brochure is excluded.

[www.pauli.de](http://www.pauli.de)

Edition 02/2019

Technical status: Januar 2019





V3S Glass Systems BVBA  
Gentsesteenweg 198  
9420 Erpe  
Tel.: 053 80 87 77  
Fax: 053 80 82 64  
E-mail: [info@v3s-glass-systems.be](mailto:info@v3s-glass-systems.be)