

TURA

Pentures simple action pour charges lourdes

pour douches surdimensionnées



MADE
IN
GERMANY

SARL **Pauli**
France



MADE
IN
GERMANY

Des solutions de rêve pour les grandes installations tout verre

La tendance aux pièces inondées de lumière, aux salles de bains généreuses et paysages balnéaires se confirme de façon ininterrompue cette année. En conséquence, les portes en verre, de par des dimensions plus grandes et un poids plus important doivent résister à une plus grande charge. Pour ces applications, Pauli + Sohn a développé une Penture spéciale «TURA» pour les charges lourdes. Les larges douches tout en verre nécessitent des quincailleries qui puissent absorber des forces plus importantes et en même temps offrir une sécurité maximale. C'est en premier

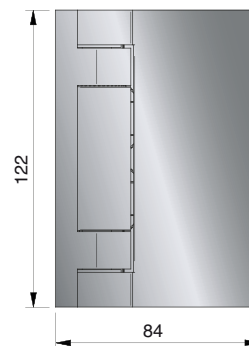
lieu le poids et la largeur des portes vitrées qui représentent un défi technologique au niveau des charnières, en particulier dans ce domaine. Plus la porte vitrée est haute, plus le poids et donc la contrainte sur les Pentures est importante. Au fur et à mesure que la largeur de la porte vitrée augmente, il y a élévation de l'effet de levier qui pèse lourdement sur l'ensemble du système de penture. Des configurations d'installations spéciales et autres facteurs influencent également l'ampleur des forces en jeu et, par conséquent les sollicitations sur le mécanisme des Pentures.

- capacité de charge (2 Charnières):
poids max. autorisé: 70 kg
Largeur max. du panneau de porte: 1200 mm
hauteur maxi du panneau de porte: 2700 mm
- Charnières simple action: verre-mur / verre-verre
- Connecteurs d'angle assortis
- Zéro réglable
- hauteur de charnière 122 mm
- joint filant
- domaines d'application: espace bien-être, grandes salles de bains, projets publics

8962ZN

Verre-Mur 90°

MADE
IN
GERMANY



Réf. Art.

Epaisseur du verre

8962ZN

8/10/12 mm

Finition:

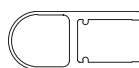
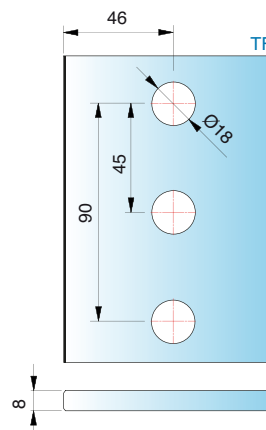
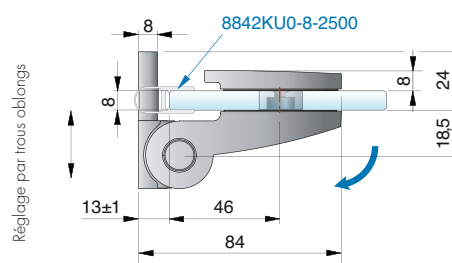
ZN5 = chromé brillant
ZN1 = chromé mat
ZNPVD22 = effet inox



Caractéristiques

Ouverture unilatérale au minimum de 90 ° vers l'extérieur, vis cachées, platine murale réglable par trous oblongs, joint entaillé dans la zone de la charnière

ouverture vers l'extérieur

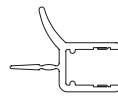
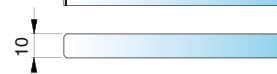
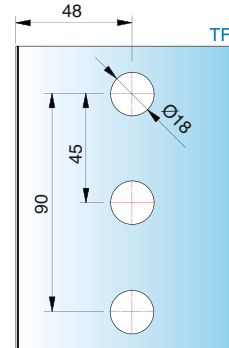
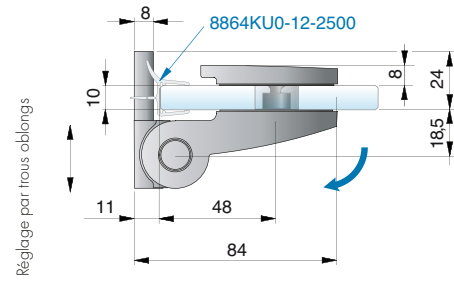


avec joint 8842KU0-8-2500, pour verre de 8 mm

8962ZN

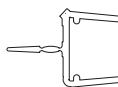
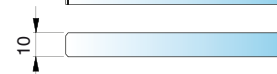
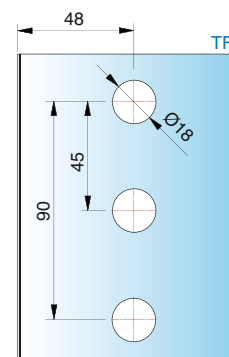
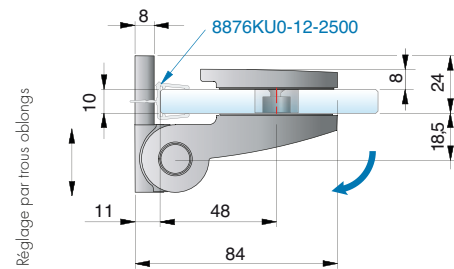
Verre-Mur 90°

ouverture vers l'extérieur



avec joint 8864KU0-12-2500, pour verre de 10 mm

ouverture vers l'extérieur

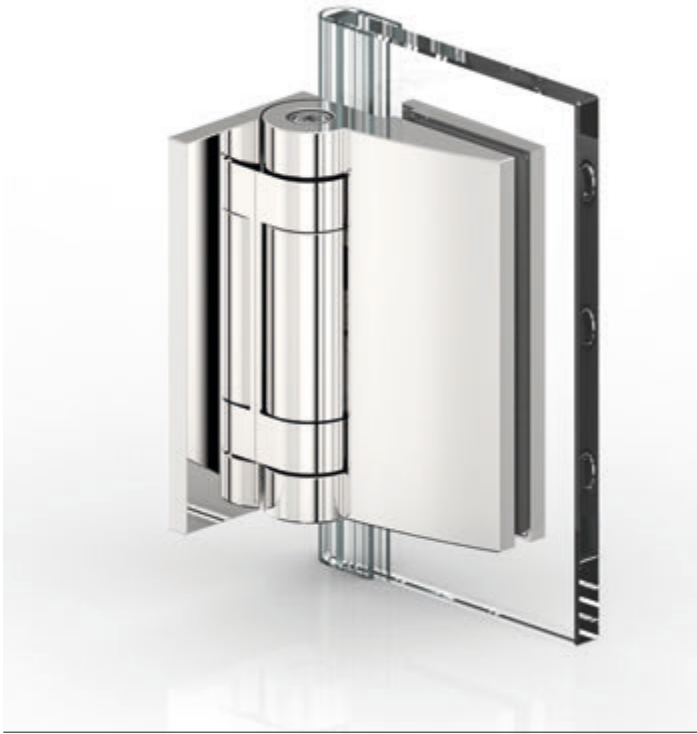


avec joint 8876KU0-12-2500, pour verre de 10 mm

8961ZN

Verre-Mur 90°

MADE
IN
GERMANY



Réf. Art.

Epaisseur du verre

8961ZN

8/10/12 mm

Finition:

ZN5 = chromé brillant

ZN1 = chromé mat

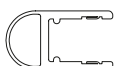
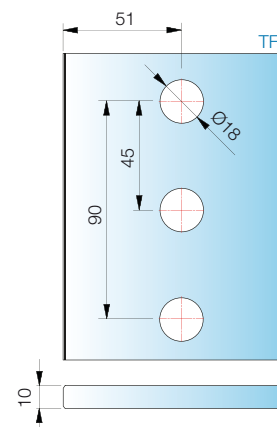
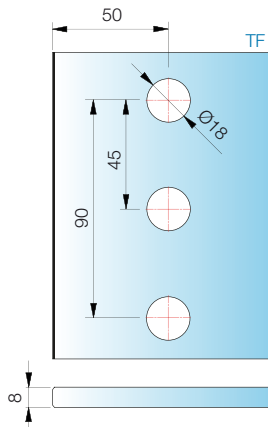
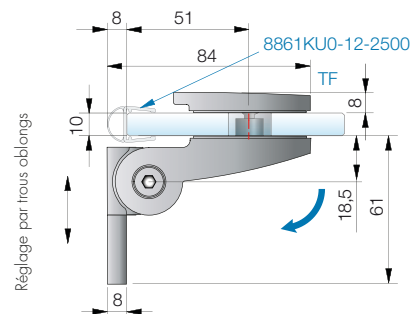
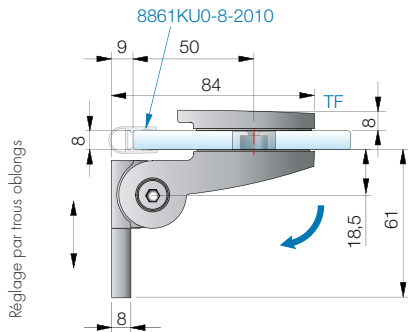
ZNPVD22 = effet inox



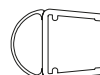
Caractéristiques

Ouverture unilatérale 90° vers l'extérieur ou l'intérieur, vis cachées, réglage de la platine murale par trous oblongs, joint filant

Ouverture vers l'extérieur



avec joint 8861KU0-8-2010, pour verre de 8 mm

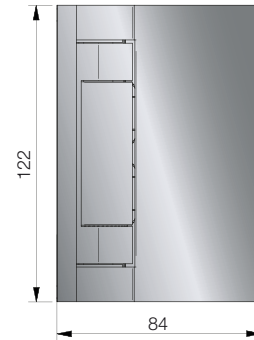


avec joint 8861KU0-12-2500, pour verre de 10 mm

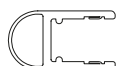
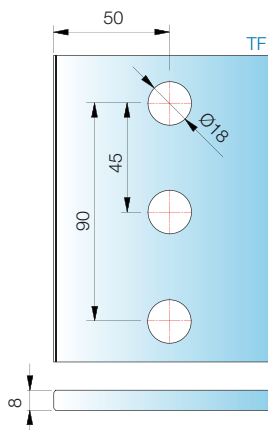
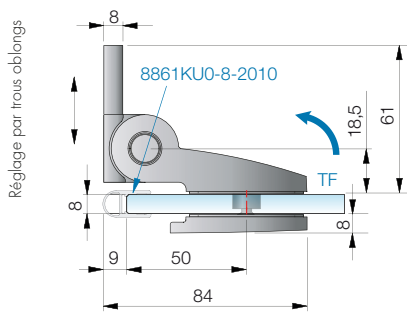
8961ZN

Verre-Mur 90°

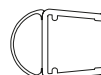
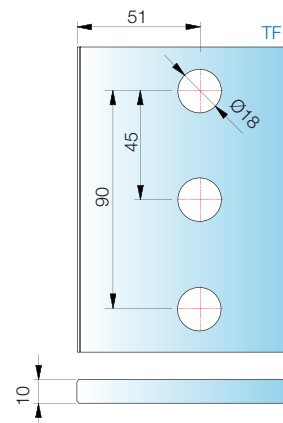
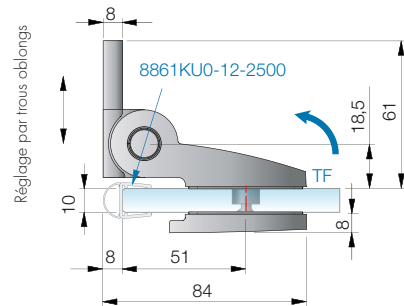
MADE
IN
GERMANY



ouverture vers l'intérieur



avec joint 8861KU0-8-2010, pour verre de 8 mm



avec joint 8861KU0-12-2500, pour verre de 10 mm

8960ZN Verre-Verre 180°

MADE
IN
GERMANY



Réf. Art.	Epaisseur du verre
8960ZN	8/10/12 mm

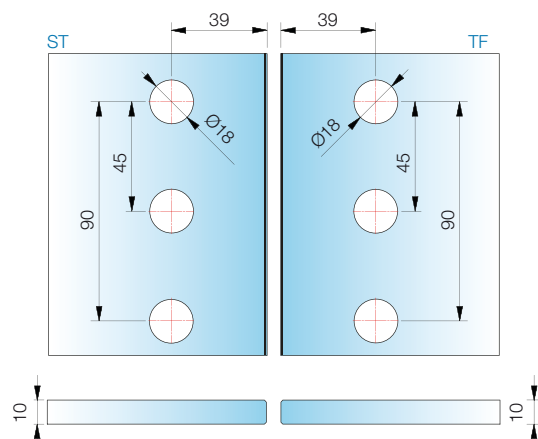
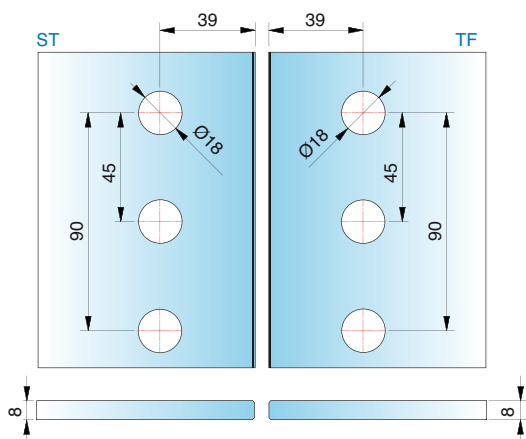
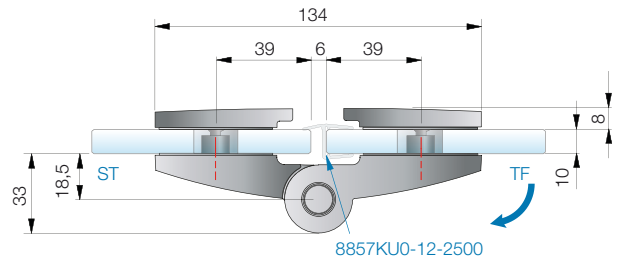
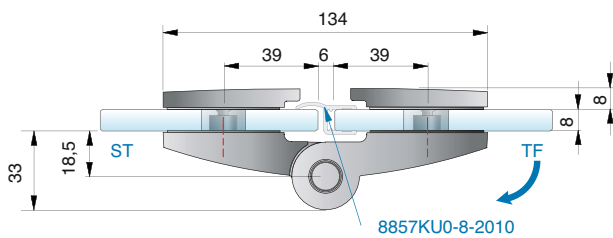
Finition:
ZN5 = chromé brillant
ZN1 = chromé mat
ZNPVD22 = effet inox



Caractéristiques

Ouverture unilatérale à 180° vers l'extérieur ou vers l'intérieur, vis cachées, réglage du zéro, joint filant

Ouverture vers l'extérieur



avec joint 8857KU0-8-2010 pour verre de 8 mm

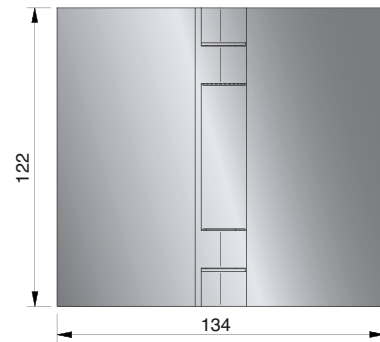


avec joint 8857KU0-12-2500 pour verre de 10 mm

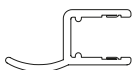
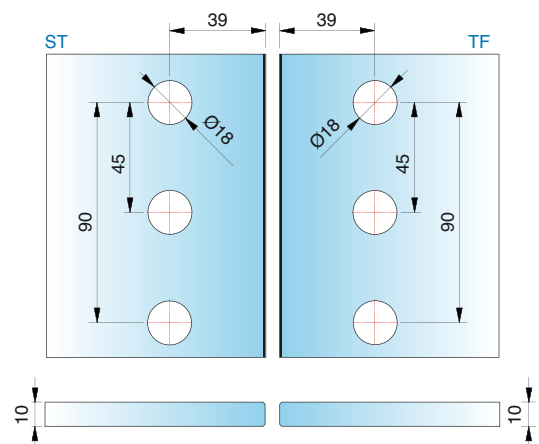
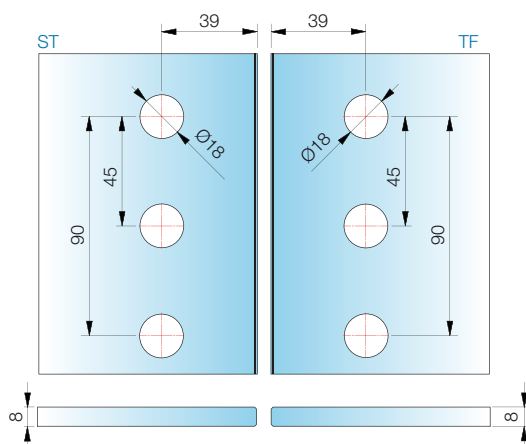
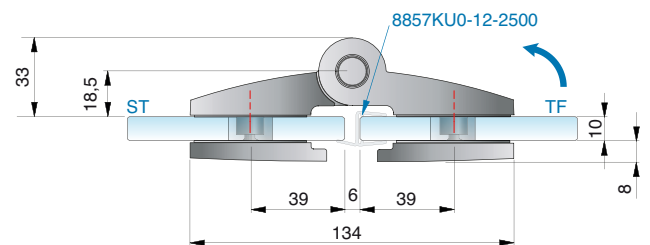
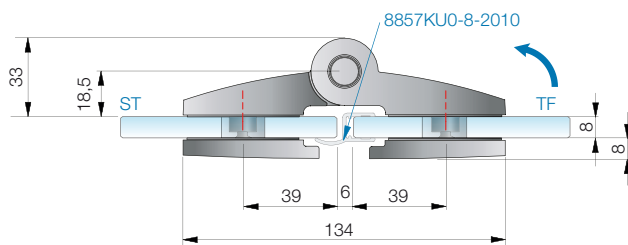
8960ZN

Verre-Verre 180°

MADE
IN
GERMANY



ouverture vers l'intérieur



avec joint 8857KU0-8-2010 pour verre de 8 mm



avec joint 8857KU0-12-2500 pour verre de 10 mm

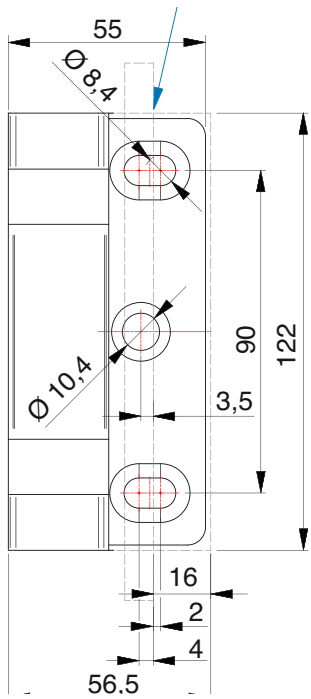
Dimensions platines murales

MADE
IN
GERMANY

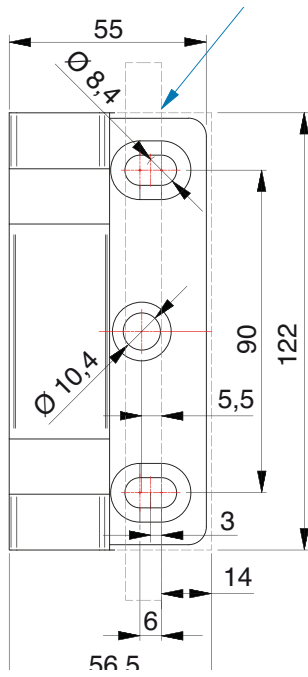
8962ZN

Ouverture vers l'extérieur

Bord de référence du verre (Face inférieure du verre, pour verre de 8 mm)



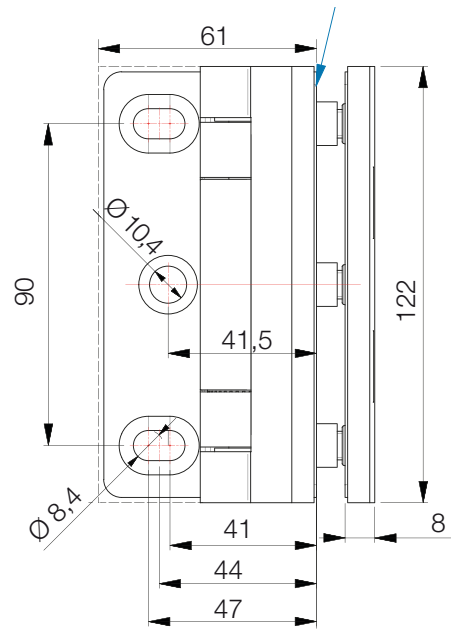
Bord de référence du verre (Face intérieure du verre, pour verre de 10 mm)



8961ZN

Ouverture extérieure / intérieure

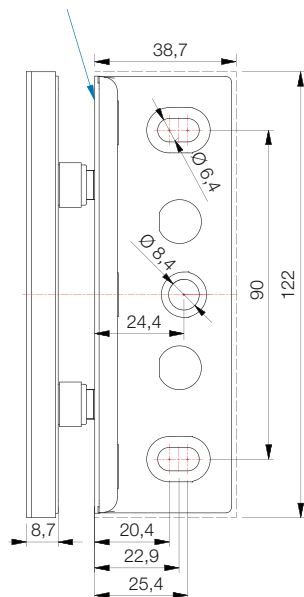
Bord de référence du verre
Côté intérieur - avec platine intérieure , verre de 8/10 mm
Côté extérieur - avec platine extérieure , verre de 8/10 mm



8968ZN

Connecteur d'angle

Bord de référence du verre (Face inférieure du verre, pour verre de 8/10/12 mm)



8968ZN

Connecteur d'angle charges lourdes Mur-Verre 90°

MADE
IN
GERMANY



Réf. Art.

Epaisseur du verre

8968ZN

8/10/12 mm

Finition:

ZN5 = chromé brillant

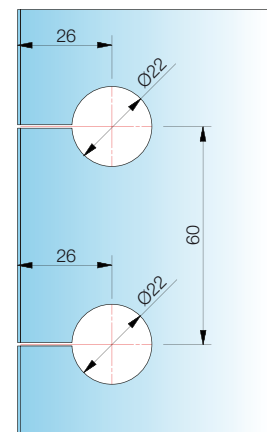
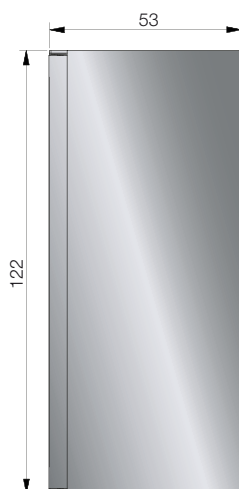
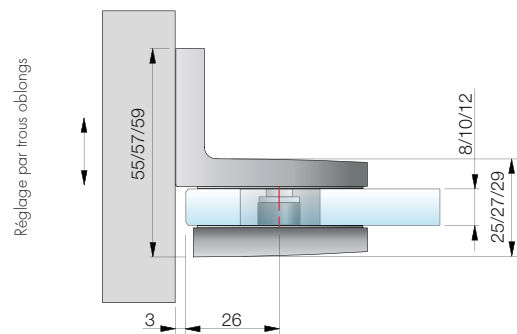
ZN1 = chromé mat

ZNPVD22 = effet inox



Caractéristiques

Vis cachées, réglage de la fixation murale par trous oblongs



Perçages pour verre de 8/10/12 mm

8969ZN

Connecteur d'angle charges lourdes Verre-Verre 90°

MADE IN GERMANY

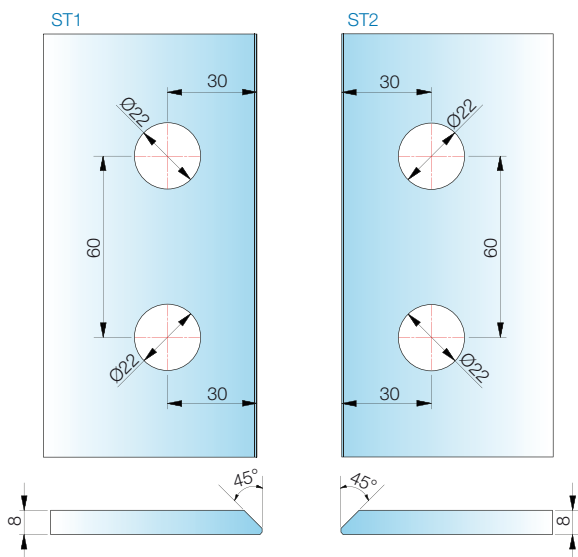
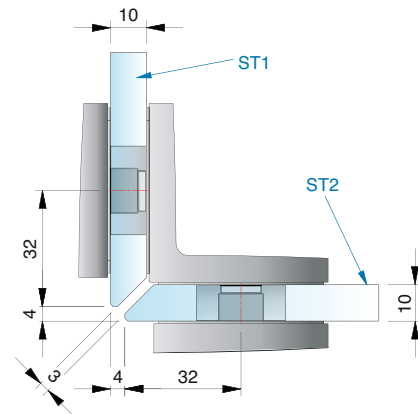
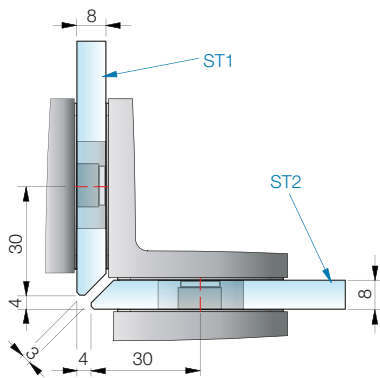


Réf. Art.	Epaisseur du verre
8969ZN	8/10/12 mm

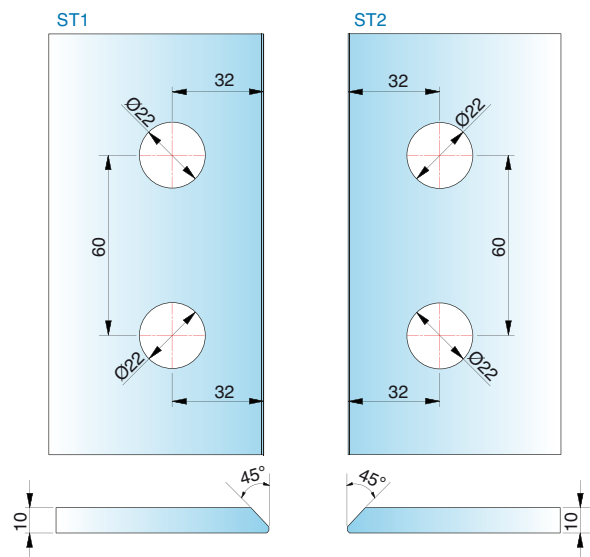
Finition:
 ZN5 = chromé brillant
 ZN1 = chromé mat
 ZNPVD22 = effet inox



Caractéristiques
 Vis cachées



Perçages pour verre de 8 mm, avec chant biseauté

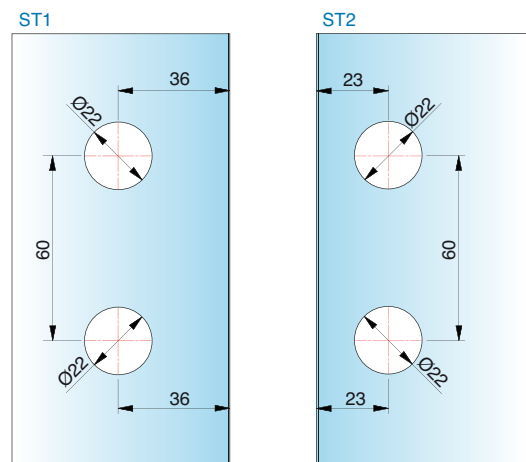
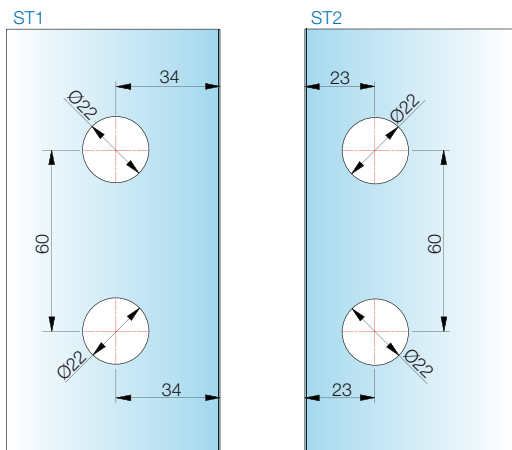
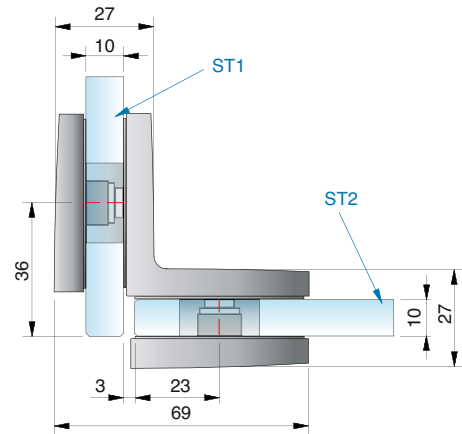
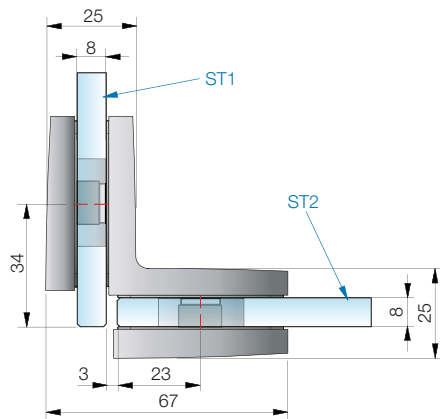
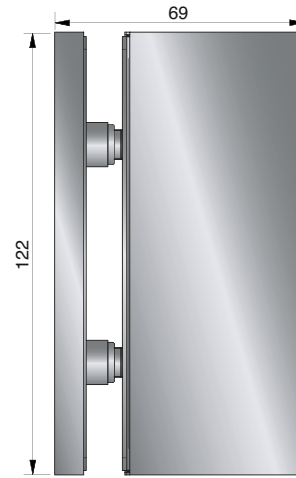
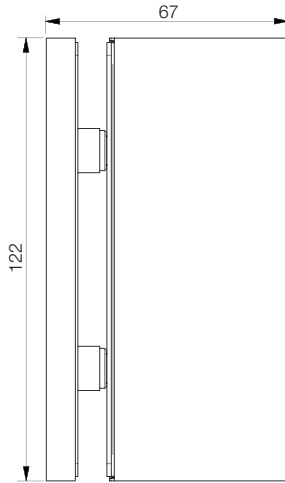


Perçages pour verre de 10 mm, avec chant biseauté

8969ZN

Connecteur d'angle charges lourdes Verre-Verre 90°

MADE
IN
GERMANY

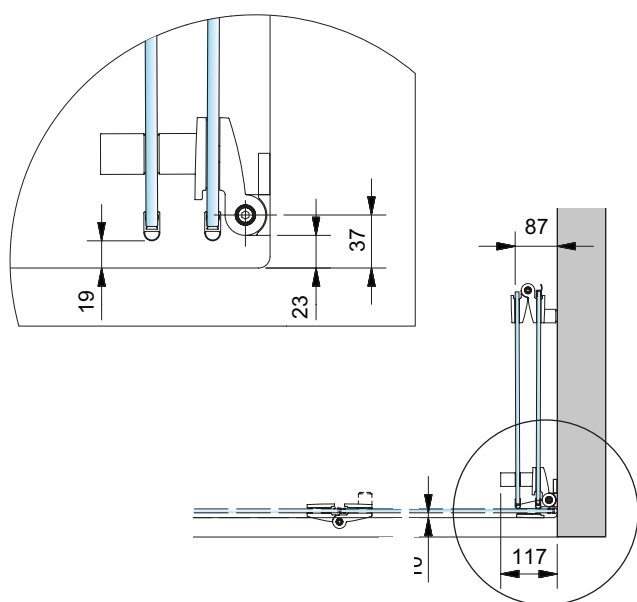


Perçages pour verre de 8 mm

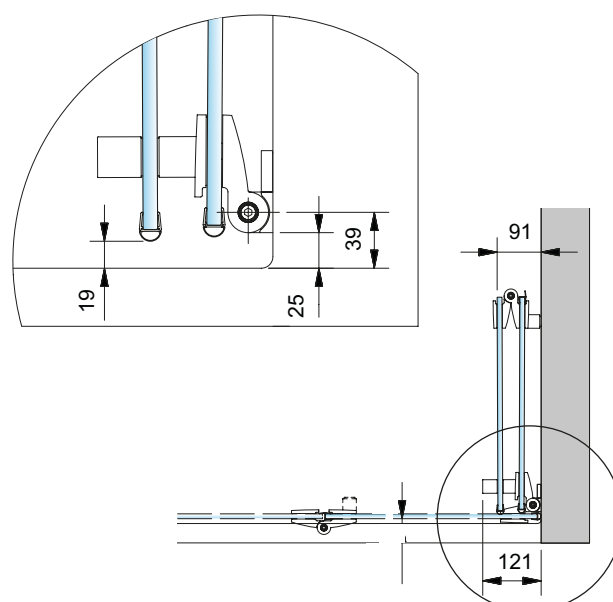
perçages pour verre de 10 mm

Dimensions repliables

MADE
IN
GERMANY

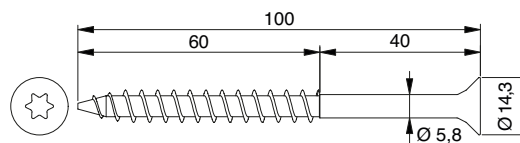
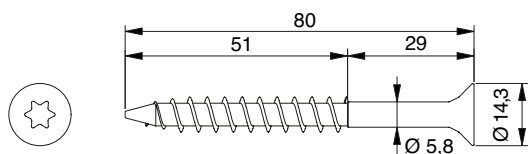


Repliable 8960ZN + 8961ZN pour verre 8 mm



Repliable 8960ZN + 8961ZN pour verre 10 mm

Vis à bois DIN9135



Réf. Art.	Caractéristiques
Z100VA	Tête fraisée, entraînement TX40 8x80 inox 304

Réf. Art.	Caractéristiques
Z101VA	Tête fraisée, entraînement TX40 8x100 inox 304

SARL Pauli France

SARL Pauli France

1208 Avenue du Camp de Menthe

13090 Aix En Provence

Tél: 04.42.58.18.13

Fax: 04.42.58.27.12

www.paulifrance.fr

infos@paulifrance.fr

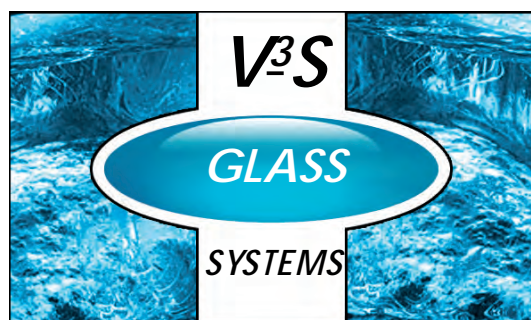
Art.-Nr. P10-33-21

Version 01/2019

Toutes les images, dessins techniques et leurs descriptions sont protégés par les droits d'auteur. Propriété protégée de Pauli + Sohn GmbH. Les dimensions techniques à l'intérieur du catalogue sont sans engagement. Nous nous réservons le droit d'apporter des modifications à la conception. Veuillez noter nos droits de propriété intellectuelle. Nous déclinons toute responsabilité en cas de fautes d'impressions et d'erreurs survenues au cours de la production, toute responsabilité est exclue.

www.paulifrance.fr

Situation technique : juin 2019



V3S Glass Systems BVBA
Gentsesteenweg 198
9420 Erpe
Tel.: 053 80 87 77
Fax: 053 80 82 64
E-mail: info@v3s-glass-systems.be